

# Ersatzteilliste

Spare parts list

Liste de pièces de rechange

*Optionen zum Citymaster  
1650*

()

Stand / as of:

85-00-1993-810 - 3/21/2022

Diese Druckausgabe kann veraltete Daten enthalten! Bitte Stand beachten!

This printed edition may include data out of date! Mind the status, please!



**Bestellen Sie Ersatzteile grundsätzlich bei Ihrer Hako-Werksvertretung und machen Sie folgende Angaben:**

1. Gerätetyp, Motor- und Gerätenummer.
2. Genaue Bezeichnung des gewünschten Teiles sowie die Bestellnummer.  
Keine Bildnummer angeben.
3. Art des Versandes.
4. Genaue Anschrift mit Postleitzahl.
5. In Zweifelsfällen Muster einsenden.  
Lieferschein oder Begleitschreiben beigeben.
6. Rückgabe der Musterteile erfolgt nur, wenn ausdrücklich verlangt.

**Verwenden Sie nur Original-Ersatzteile!**



**Spare parts orders should be sent to your Hako agency. When ordering spare parts please state the following:**

1. Type of machine, serial number of machine and engine.
2. Exact designation of the required spare parts as well as part number, but without picture number.
3. Mode of transport.
4. Correct and full address.
5. In case of doubt please send the defective part as sample together with a delivery sheet or a letter.
6. The sample will be scrapped if not informed otherwise.

**Please use original spare parts only.**



**Veillez commander les pièces de rechange chez votre agence Hako. Commandant des pièces il faut indiquer les détails suivants:**

1. Type de machine, no. de moteur et de série.
2. Désignation exacte de la pièce demandée ainsi que les numéros de commande, mais ne pas les numéros des illustrations.
3. Mode de transport.
4. Adresse correcte et complète.
5. En cas de doute, veuillez envoyer la pièce défectueuse comme échantillon, en ajoutant un bon de livraison ou une lettre.
6. Retour de l'échantillon sera seulement effectué sur demande.

**Utilisez seulement des pièces de rechange originaux svp.**

---

**Optionen zum Citymaster 1650 / Options for Citymaster 1650 / Options pour Citymaster 1650**

---

<b>Baugruppe Mounting group Groupe d'montage</b>	<b>Benennung</b>	<b>Description</b>	<b>Designation</b>	<b>Seite Page</b>
99113419	Hydrantenkit 1, Feld	Hydrant kit 1	Kit de pièce d'eau murale 1	8
99113932	Hochdruckreiniger Standard	High pressure cleaner standard	Nettoyeur haute pression standard	10
99113934	Hochdruckreiniger Komfort	High pressure cleaner comfort	Nettoyeur haute pression confort	24
99140621	Geräuschkümpaket Behälter			38
99144731	LED Rückfahrcheinwerfer und Signalgeber	Backup light - Signaller	Luz de marcha atrás - Generador de señal	40
99145931	Anpressdruckverstellung Frontaushebung	Pressure control front tool carrier	Pressure control front tool carrier	42
99148831	Regenwasserablass			46
99148902	Kehreinheit 2-Besen Komfort Linksverk.	Sweeper unit 2-brooms comfort left-hand driving	Unité de balayage à deux balais confort circulation à gauche	48
99148941	Vorbereitung 3-Besen Kehreinheit			86
99149182	Standheizung	Auxiliary heating	Chauffage auxiliaire	94
99149183	Komfortlenksäule	Comfort steering column	Comfort colonne de direction	100
99149184	Lenksäule Standard			114
99149194	Verkleidung Grundgerät rot	Single colour red	Single colour red	126
99149195	Verkleidung Grundgerät orange			132
99149196	Verkleidung Grundgerät weiß			138

---

**Optionen zum Citymaster 1650 / Options for Citymaster 1650 / Options pour Citymaster 1650**

---

<b>Baugruppe Mounting group Groupe d'montage</b>	<b>Benennung</b>	<b>Description</b>	<b>Designation</b>	<b>Seite Page</b>
99261111	Beleuchtung Standard Rechtsverkehr			144
99261112	Beleuchtung StVZO LED Rechtsverkehr			150
99261211	Beleuchtung Standard Linksverkehr			158
99261212	Beleuchtung StVZO LED Linksverkehr			164
99261311	Radio DAB+ komplett			170
99261312	Radiovorbereitung inkl. DAB+	Preparation for radio DAB+	Preparation for radio DAB+	174
99261431	Batterietrennschalter	Battery disconnecter	Battery disconnecter	178
99261801	Arbeitsscheinwerfer LED vorne			180
99261802	Arbeitsscheinwerfer LED Saugmund			184
99261803	Arbeitsscheinwerfer LED hinten			188
99261804	Tellerbesenbeleuchtung LED Vorlaufbesen			192
99261805	Rundumkennleuchte LED			196
99261806	Rundumkennleuchte Standard			197
99261901	Abdeckungen Heck bei Hydraulikbetätigung Standard	Covers rear when hydraulic control standard	Couvercles arrière pour commande hydr. standard	130
99261902	Hydraulikbetätigung am Heck	External hydraulic control rear	Levage d' bac avec commande arrière	202

---

**Optionen zum Citymaster 1650 / Options for Citymaster 1650 / Options pour Citymaster 1650**

---

<b>Baugruppe Mounting group Groupe d'montage</b>	<b>Benennung</b>	<b>Description</b>	<b>Designation</b>	<b>Seite Page</b>
99307131	Kotflügelverbreiterung			206
99351231	Oberlenker Standard			208
99530206	Fleet.view.X.live CM X			212
99530216	view.X.live CM X Feld			214
99540012	entry.X CM	entry.X CM	entry.X CM	216
99540020	data.X CM	data.X CM	data.X CM	218
99843001	Türablage rechts			220
99843131	Außenspiegel Standard			222
99843503	Unterdruckanzeige Behälter	Container vacuum display	Indicateur de dépression de reservoir	226
99844708	Sitz Luftfederung Grammer 2P-Gurt			230
99844710	Sitz Luftfederung ISRINGHAUSEN 3P-Gurt	Driver seat air suspension	Siège du chauffeur suspension pneumatique [	244
99849930	Einpunkt-Schmieranlage CM 1650	Greasing system 1-point basic unit	Greasing system 1-point basic unit	262
99849934	Einpunkt-Schmieranlage 3-Besen	Greasing system 1-point 3B standard	Greasing system 1-point 3B standard	269
99148800	Kehrgutbehälter mit Umlaufwassersystem	Litter hopper with circulation water system	Réservoir de saleté avec sytème d'eau en circulation	279
99148900	Kehreinheit 2-Besen	Sweeping unit 2-brooms	Unité de balayage à deux balais	348

---

**Optionen zum Citymaster 1650 / Options for Citymaster 1650 / Options pour Citymaster 1650**

---

<b>Baugruppe Mounting group Groupe d'montage</b>	<b>Benennung</b>	<b>Description</b>	<b>Designation</b>	<b>Seite Page</b>
99148910	Kehreinheit 3 Besen	Sweeping unit 3-broom	Unité de balayage à trois balais	376
99813120	Anbausatz Absaugung			468
99148602	Schnellwechsel Rollwagen	Universal quick change trolley	Haquet (change rapide)	472
99113340	Werkzeughalter	Tool holder	Porte-outil	480
99144530	Handsaugschlauch CM 1600	Hand suction hose CM 1600	Tuyau d'aspiration à main CM 1600	482
99144612	Rückfahrkamera und Monitor	Reverse drive camera with monitor	Caméra de recul avec moniteur	490
99144613	Zusatzkamera	Additional camera	Caméra additionel	494
99145700	Sicherheitspaket	Safety package	Paquet de sécurité	496
99146332	Wasserversorgung CityCleaner	Watersupply Citycleaner	Watersupply Citycleaner	498
99147510	Trittstufe - Behältergriff - Anfahrschutz	Tread - Handle - Collision protection	Giron - Poignée de réservoir - Protection	502
99147800	Anbauteil Saugmund	Adaptor suction nozzle	Pièces additionel de unité d'aspiration	504
99147830	Anbauteil Saugstutzen Mäher	Attachment part mower suction socket	Pièces additionel de tubulure d' aspiration	510
99148610	Rollwagen Kehreinheit 2-Besen	Roller stand sweeping unit 2-broom	Rayon pour l'unité de balayage avec 2 balais	514
99148820	Abstellstützen Behälter/Ladepritsche	Deposit feet hopper/platform	Rayon pour reservoir/surface au charge	518
99263101	Warntafeln Frontanbau CM1650 Komfortkehreinheit	Front panels CM1650 comfort sweep. unit	Front panels CM1650 comfort sweep. unit	520

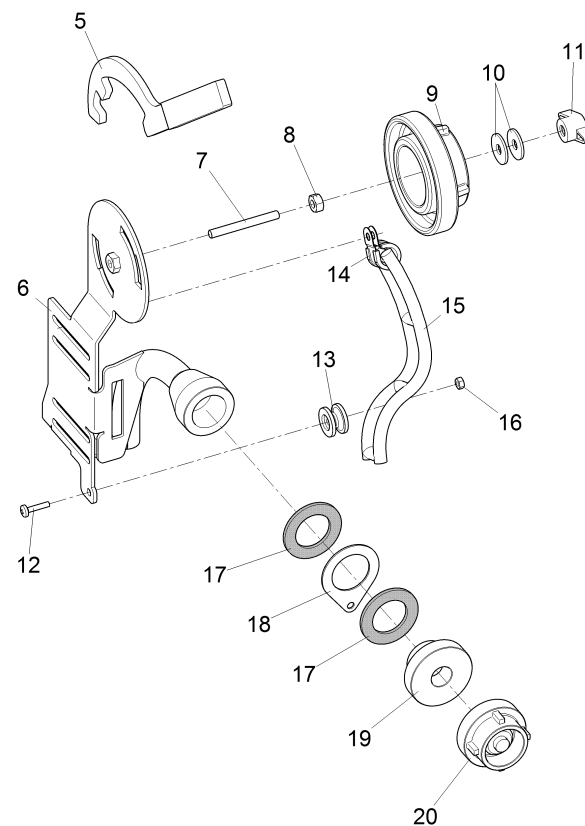
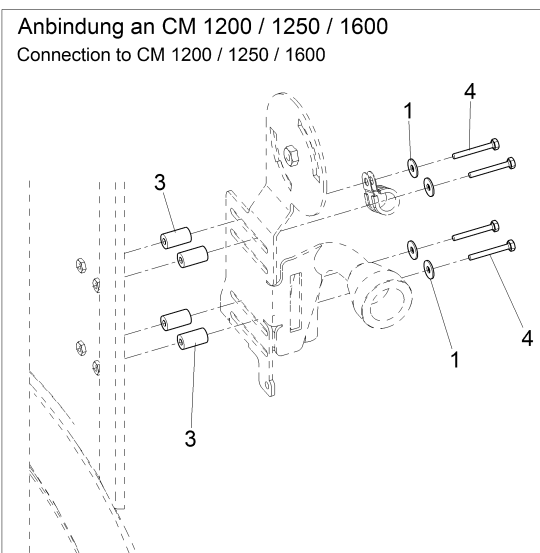
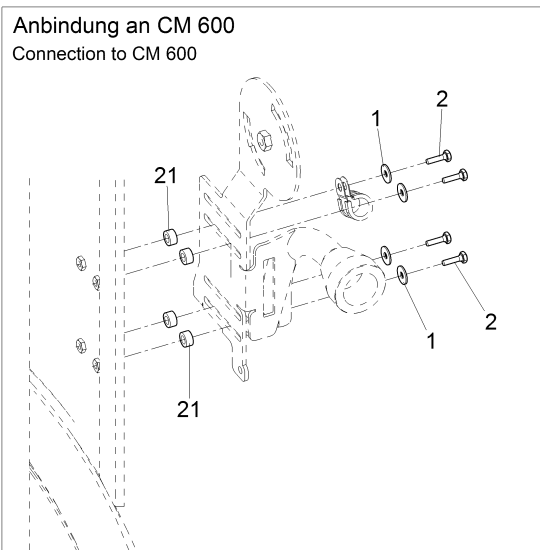
---

**Optionen zum Citymaster 1650 / Options for Citymaster 1650 / Options pour Citymaster 1650**

---

<b>Baugruppe Mounting group Groupe d'montage</b>	<b>Benennung</b>	<b>Description</b>	<b>Designation</b>	<b>Seite Page</b>
99143830	Ladepritsche CM 1600	Loading platform CM 1600	Surface au charge CM 1600	522
99148840	Zusatzausrüstung Mähen	Additional equipment mowing	Additional equipment mowing	534
99148925	Rollwagen Kehreinheit 3Besen	Roller sweeping unit 3broom	Rayon pour l'unité de balayage avec 3 balais	538
99262300	Achsgrenzlastanzeige	Axle load indicator	Axle load indicator	542
99262400	LED Nebelschlussleuchte	Rear fog light LED	Antibrouillard arrière LED	546
99262500	Tempomat und Limiter			548
99263100	Warntafeln Frontanbau			
99262201	Adaptersatz Steuerkabel	Adapter set control cable	Adapter set control cable	552
99813100	Universal-Frontmäherwerk 150 cm	Universal front mower 150 cm	Faucheuse d'avant universel 150 cm	553

# Hydrantenkit 1, Feld / Hydrant kit 1 / Kit de pièce d'eau murale 1





## Hydrantenkit 1, Feld / Hydrant kit 1 / Kit de pièce d'eau murale 1

Pos.	Best. Nr. PN Ref.No.	Stc k. Qty. Qté.	Bezeichnung	Einh eit	Description	Unit Designation	Abmessungen Unité Measurement Mesurage	DIN / ISO	Bemerkungen Remarks Remarques
1	00555520	12	Scheibe	ST	Washer	PC Rondelle	PCE 5,3-140HV-St A3G	DIN 9021	
2	00054410	4	6kt.Schraube	ST	Hex.bolt	PC Vis à 6 pans	PCE M5x16-8.8 A2G	DIN 933	
3	00029050	4	Buchse	ST	Bushing	PC Douille	PCE		
4	00874650	4	6kt.Schraube	ST	Hex.bolt	PC Vis à 6 pans	PCE M5x35-8.8 A2G	DIN 933	
5	01166830	1	Schlüssel	ST	Key	PC Clé	PCE		
6	01169290	1	Halter	ST	retainer	PC support	PCE		
7	00902600	1	Gewindebolzen	ST	Threaded bolt	PC Boulon fileté	PCE 1-M8x60-B-5.6 A2G	DIN 976	
8	00053350	1	6kt.Mutter	ST	Hex. Nut	PC Écrou à 6 pans	PCE M8-8 A2G	DIN 934	
9	01017690	1	Reduzierstück C-D	ST	Reducer piece	PC Pieces de reducteur	PCE		
10	00042900	2	Scheibe	ST	Washer	PC Washer	PCE 8,4-140HV-St A3G	DIN 9021	
11	01111970	1	Flügelmutter	ST	Wing nut	PC Écrou à oreilles	PCE M8		
12	00053540	1	Linsenschraube	ST	Fillister-head screw	PC Vis de lentille	PCE M5x20-4.8-H A2G	DIN 7985	
13	01472920	1	Rundknopf 6-8mm	ST	Round head	PC Tête ronde	PCE		
14	00109470	1	Rohrschelle	ST	Tube clamp	PC Collier de tube	PCE RSGU 1 10/15 A2G		
15	01473340	0, 190	Leitergummi	M	Ladder rubber	M Caoutchouc	M		
16	00053320	1	6kt.Mutter	ST	Hex. Nut	PC Écrou à 6 pans	PCE M5-8 A2G	DIN 934	
17	01014440	2	Dichtung	ST	Gasket	PC Joint	PCE		
18	01166820	1	Lasche	ST	Mounting link	PC Patte	PCE (10x) *		
19	01014420	1	Aussengewinde-Festkupplung	ST	Outside thread for solid fire	PC Embrayage solide	PCE D/25		
20	01015270	1	Blindkupplung	ST	Dummy coupling	PC Embrayage d'aveugle	PCE D/25		
21	00862430	4	Buchse	ST	Bushing	PC Douille	PCE		

Index: 99113419

9

---

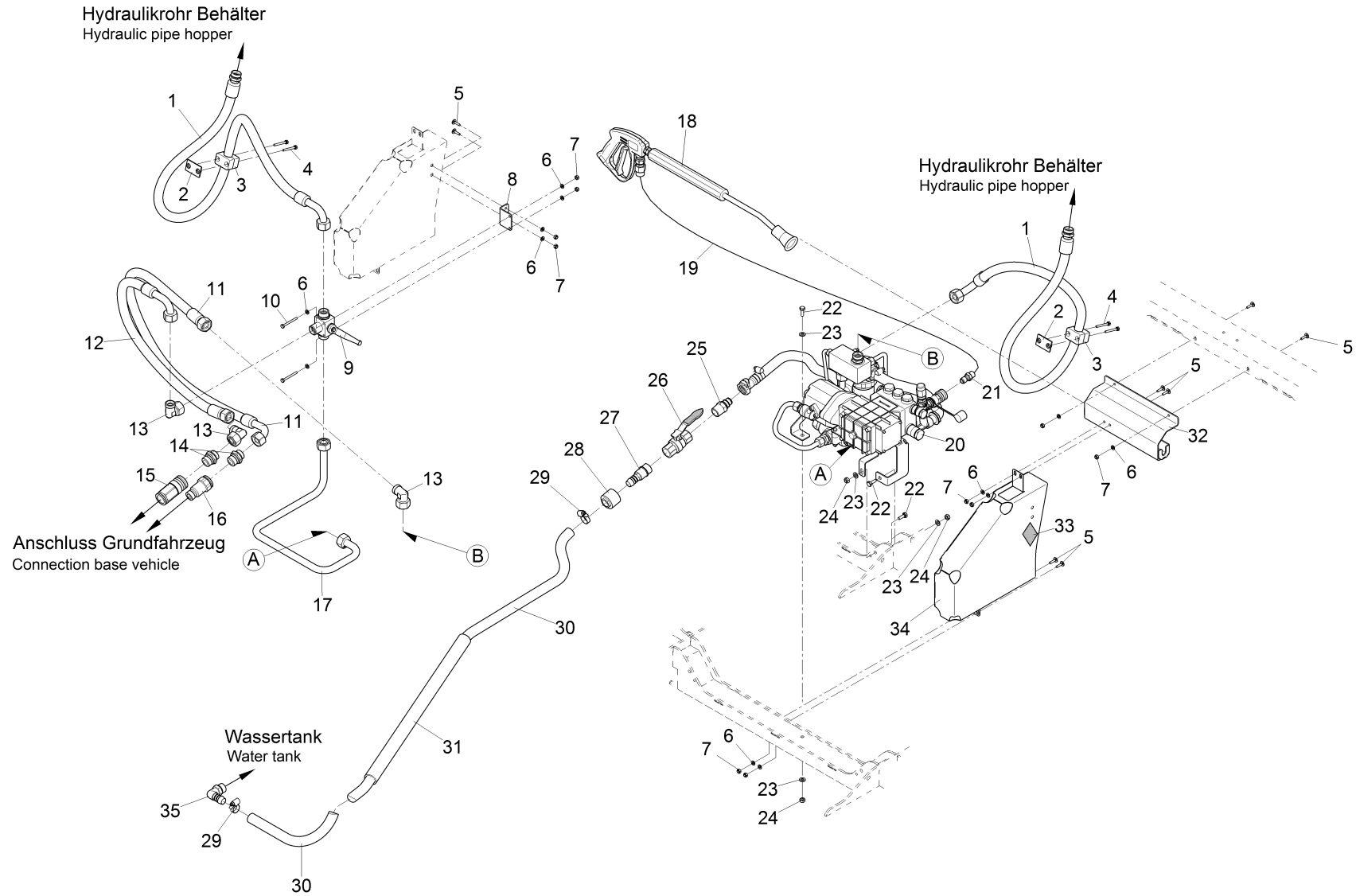
**Hochdruckreiniger Standard / High pressure cleaner standard / Nettoyeur haute pression standard**

---

<b>Pos.</b>	<b>Best. Nr. PN Ref.No.</b>	<b>Stc k. Qty. Qté.</b>	<b>Bezeichnung</b>	<b>Einh eit</b>	<b>Description</b>	<b>Unit Designation</b>	<b>Abmessungen Unité Measurement Mesurage</b>	<b>DIN / ISO</b>	<b>Bemerkungen Remarks Remarques</b>
010			Hochdruckreiniger		High pressure cleaner	Purificateur anticyclonique			Seite/Page 11



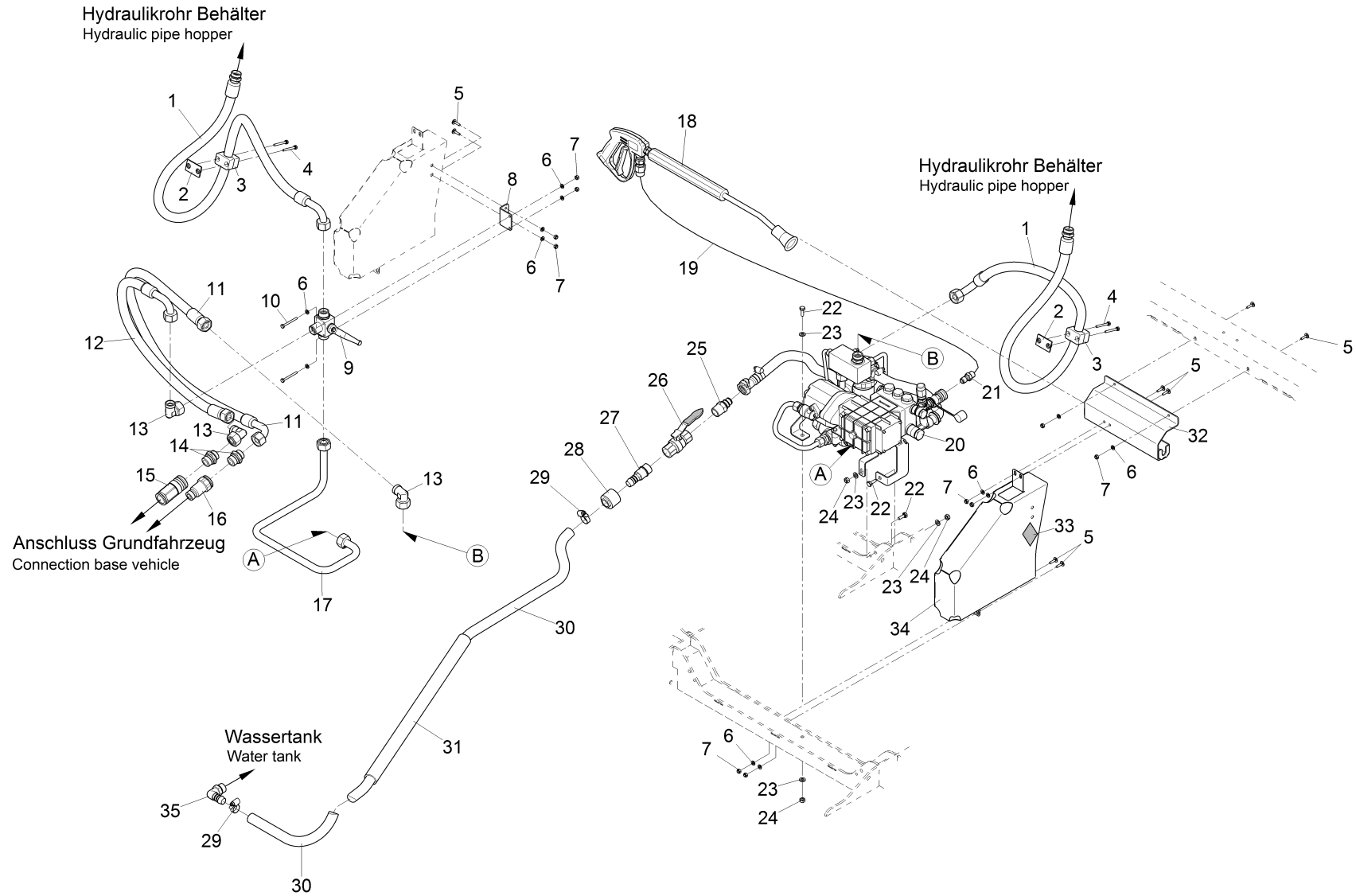
Hochdruckreiniger / High pressure cleaner / Purificateur anticyclonique



Hochdruckreiniger / High pressure cleaner / Purificateur anticyclonique

Pos.	Best. Nr. PN Ref.No.	Stc k. Qty. Qté.	Bezeichnung	Einh eit	Description	Unit Designation	Abmessungen Unité Measurement Mesurage	DIN / ISO	Bemerkungen Remarks Remarques
1	01490760	2	Schlauch	ST	Hose	PC Tuyau	PCE 2SC 16 DN90-1250	DIN20066	
2	01497700	2	Platte	ST	plate	PC tôle	PCE		
3	01497280	2	Klemmhälftenpaar	ST	pair of clamping	PC pièce de serrage	PCE HRGL3KP25PP	DIN 3015	
4	00535110	4	6kt.Schraube	ST	Hex.bolt	PC Vis à 6 pans	PCE M6x45-8.8 A2G	DIN 933	
5	01092780	8	Linsenflanschschraube	ST	Lens flange screw	PC Vis à tête bombée	PCE 6kt.M6x20-10.9 A2G		
6	00053730	12	Scheibe	ST	Washer	PC Washer	PCE A6,4-140HV-St A2G	DIN 125	
7	00051520	10	6kt.Mutter	ST	Hex. Nut	PC Écrou à 6 pans	PCE M6-6 A2G	DIN 985	
8	01497780	1	Winkel	ST	angle	PC jarret	PCE		
9	01473640	1	3-Wege-Kugelhahn	ST	Ball valve	PC Robinet à bille, 3 voies	PCE 18L		
10	00053060	2	6kt.Schraube	ST	Hex.bolt	PC Vis à 6 pans	PCE M6x50-8.8 A2G	DIN 933	
11	01490800	1	Schlauch	ST	Hose	PC Tuyau	PCE 2SC 16 NN90-1230	DIN20066	
12	01490670	1	Schlauch	ST	Hose	PC Tuyau	PCE DIN 20066	2SC 16 NN90-920	
13	01168050	3	Einstell-W-Verschraubung	ST	Adjustment angle screw connection	PC Embout angulaire	PCE L18		
14	01061870	2	Gerade-Verschraubung	ST	Straight screw connection	PC Embout rectiligne	PCE "L18/G3/4" A"		
15	01221800	1	Kupplungsmuffe	ST	Coupling sleeve	PC Coupling sleeve	PCE Flat-Face A13-3/4"		
16	01221810	1	Kupplungsstecker	ST	Connector plug	PC Connector plug	PCE Flat-Face A13-3/4"		
17	03015070	1	Hydraulikrohr	ST	Hydraulic pipe	PC Tube hydraulique	PCE		
18		<b>1</b>	<b>Hochdruckpistole kpl</b>		<b>High pressure pistol</b>	<b>Pistolet de purificateur anticyclonique</b>		<b>Seite/Page 16</b>	
19	01473630	1	Hochdruckschlauch	ST	High pressure hose	PC Tuyau anticyclonique	PCE 10m 140bar		

Hochdruckreiniger / High pressure cleaner / Purificateur anticyclonique



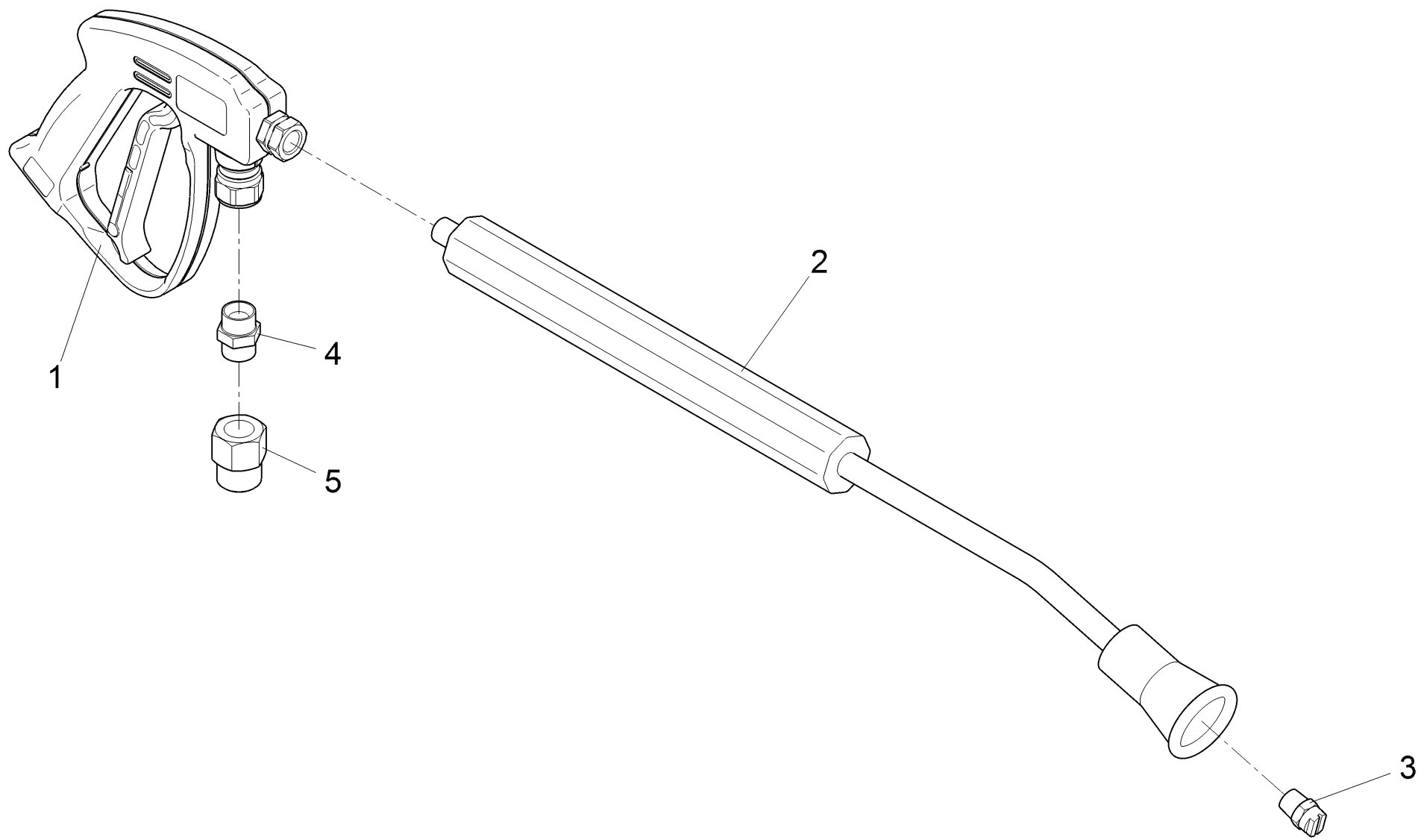
**Hochdruckreiniger / High pressure cleaner / Purificateur anticyclonique**

Pos.	Best. Nr. PN Ref.No.	Stk. Qty. Qté.	Bezeichnung	Einh. eit	Description	Unit Designation	Abmessungen Unité Measurement Mesurage	DIN / ISO	Bemerkungen Remarks Remarques
20		1	<b>Hochdruckpumpeneinheit kpl</b>		<b>High pressure unit</b>	<b>Unité de pompe anticyclonique</b>			<b>Seite/Page 18</b>
21	01473650	1	Kugelschnellkupplung	ST	Ball quick coupler	PC Accouplement rapide	PCE ARS 250 bar-A		
22	00053090	3	6kt.Schraube	ST	Hexagon screw	PC Vis à 6 pans	PCE M8x20-8.8 A2G	DIN 933	
23	00053750	6	Scheibe	ST	Washer	PC Washer	PCE A8,4-140HV-St A2G	DIN 125	
24	00051510	3	6kt.Mutter	ST	Hex. Nut	PC Écrou à 6 pans	PCE M8-8 A2G	DIN 985	
25	01492070	1	Kupplungsstecker	ST	Connector plug	PC Fiche mâle	PCE 3_4 BSPT		
26	00130600	1	Kugelhahn	ST	Ball tap	PC Robinet à boule	PCE "R3/4""		
27	01492030	1	Einschraubstutzen	ST	Screwed socket	PC Embout rectiligne	PCE		
28	01492090	1	Überwurfmutter	ST	Cap nut	PC Écrou à raccord	PCE		
29	00733160	2	Schlauschelle	ST	Hose clamp	PC Hose clamp	PCE A-20-32x9-W1-2	DIN 3017	
30	00671820	2, 600	Schlauch	M	Hose	M Hose	M Typ GE-WS7540-LW19		
31	01497290	0, 560	Wellschlauch geschlossen	M	corrugated tube	M Tuyau anelé	M NW29		
32	01497460	1	Lanzen-Halter	ST	retainer	PC support	PCE		
33	01496970	1	Aufkleber HD-Reiniger	ST	Decal HP-CLEANER	PC Autocollant Nettoyeur haute pression	PCE		
34	01497770	1	Schlauchhalter	ST	hose support	PC support de tuyau	PCE		
35	00059660	1	Winkelstutzen	ST	Angle socket	PC Raccord en équerre	PCE WES19R3/4"		

---

Hochdruckpistole kpl / High pressure pistol / Pistolet de purificateur anticyclonique

---

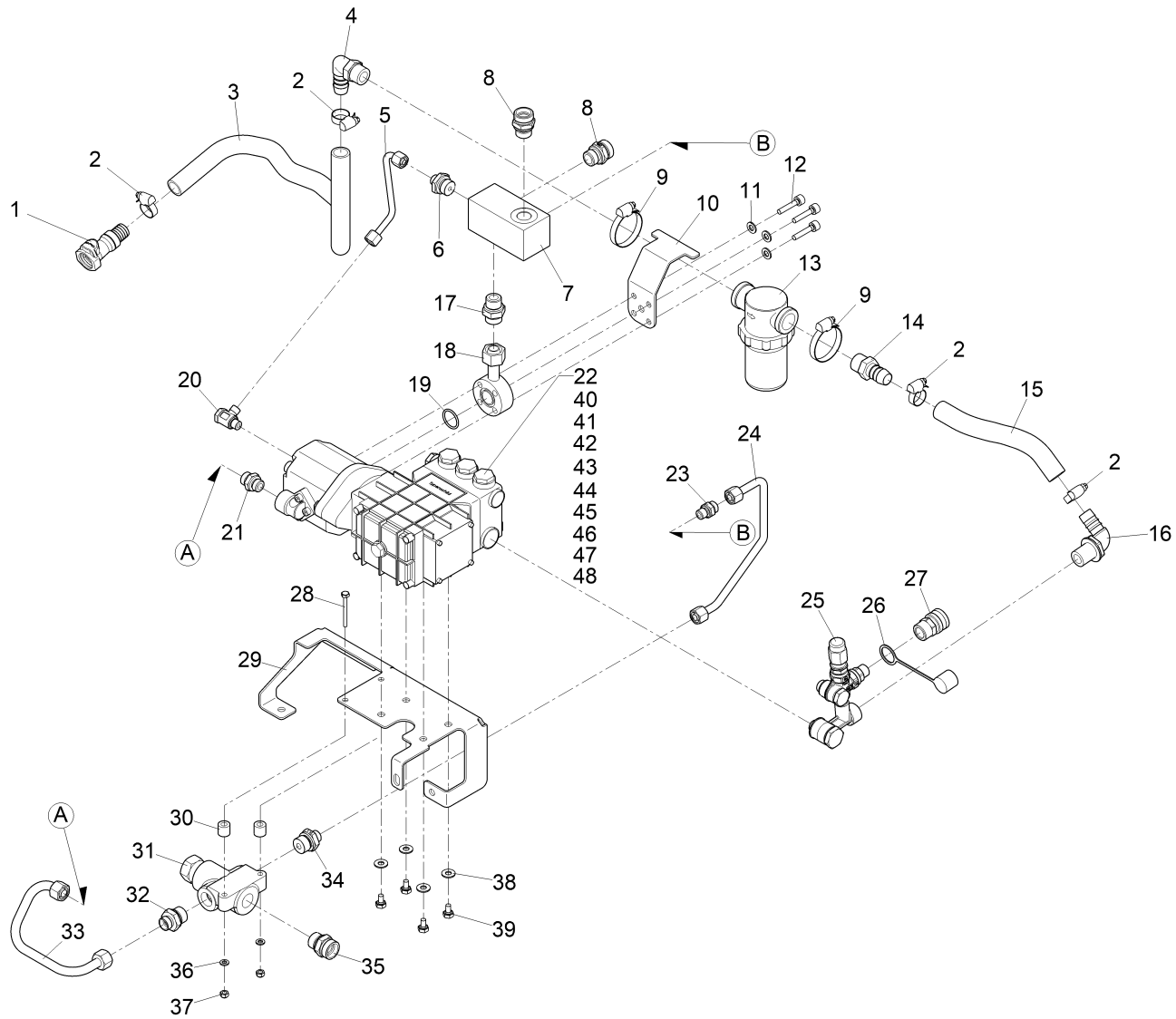




Hochdruckpistole kpl / High pressure pistol / Pistolet de purificateur anticyclonique

Pos.	Best. Nr. PN Ref.No.	Stk k. Qty. Qté.	Bezeichnung	Einh eit	Description	Unit Designation	Abmessungen Unité Measurement Mesurage	DIN / ISO	Bemerkungen Remarks Remarques
1	01473680	1	Griff Hochdruckreiniger	ST	Handle high pressure cleaner	PC Poignée	PCE		
2	01473690	1	Lanze	ST	Lance	PC Lance	PCE 500mm		
3	01163470	1	Düse	ST	Nozzle	PC Bec	PCE 05		
4	01473700	1	Doppelnippel	ST	Double nibble	PC Raccord double	PCE "3/8""		
5	01163390	1	Nippel Ventil-Schlauch	ST	Nipple	PC Raccord d' graissage	PCE		

Hochdruckpumpeinheit kpl / High pressure unit / Unité de pompe anticyclonique



Hochdruckpumpeneinheit kpl / High pressure unit / Unité de pompe anticyclonique

Pos.	Best. Nr. PN Ref.No.	Stk. k. Qty. Qté.	Bezeichnung	Einh. eit	Description	Unit Designation	Abmessungen Unité Measurement Mesurage	DIN / ISO	Bemerkungen Remarks Remarques
1	01492050	1	Kupplung	ST	Clutch	PC Embrayage	PCE 3_4 ID		
2	00733160	4	Schlauschelle	ST	Hose clamp	PC Hose clamp	PCE A-20-32x9-W1-2	DIN 3017	
3	00671820	0, 550	Schlauch	M	Hose	M Hose	M Typ GE-WS7540-LW19		
4	00059660	1	Winkelstutzen	ST	Angle socket	PC Raccord en équerre	PCE WES19R3/4"		
5	03014240	1	Hydraulikrohr	ST	Hydraulic pipe	PC Tube hydraulique	PCE		
6	01011840	1	Gerade-Verschraubung	ST	Straight screw connection	PC Embout rectiligne	PCE L8 G1/2-N1		
7	03014250	1	Sammler	ST	Collection drain	PC Collecteur	PCE		
8	01015660	2	Gerade-Verschraubung	ST	Straight screw connection	PC Embout rectiligne	PCE "L18 G1/2""A A3G"		
9	00751160	2	Schlauschelle	ST	Hose clamp	PC Agrafe de tuyau	PCE A-32-50x 9-W1-2	DIN 3017	
10	01163480	1	Halter	ST	Retainer	PC Support	PCE		
11	00053750	4	Scheibe	ST	Washer	PC Washer	PCE A8,4-140HV-St A2G	DIN 125	
12	00021600	4	Zylinderschraube	ST	Cylinder head screw	PC Vis de cylindre	PCE M8x35-8.8 A2G	DIN 912	
13	00972460	1	Filter	ST	Filter	PC Filtre	PCE		
14	01070650	1	Einschraubstutzen	ST	Screwed plug	PC Embout rectiligne	PCE		
15	00671820	0, 200	Schlauch	M	Hose	M Hose	M Typ GE-WS7540-LW19		
16	01168830	1	90° Einschrauber	ST	Angle screwing	PC Embout angulaire	PCE 1_2 Zoll auf 18mm		
17	00870220	1	Gerade-Verschraubung	ST	Straight screw connection	PC Embout rectiligne	PCE "L15/G1/2"" A3G"		
18	01163350	1	Pumpenflansch	ST	Pump flange	PC Bride d' pompe	PCE		
19	00156240	1	O-Ring ölbeständig	ST	O-ring oil resistant	PC Joint circulaire huile résistante	PCE 24x2.5 85 Shore		
20	00870180	1	Schwenk-Verschraubung	ST	Swivelling screw-fitting	PC Embout pivotant	PCE "L8/G1/4"" A3G"		

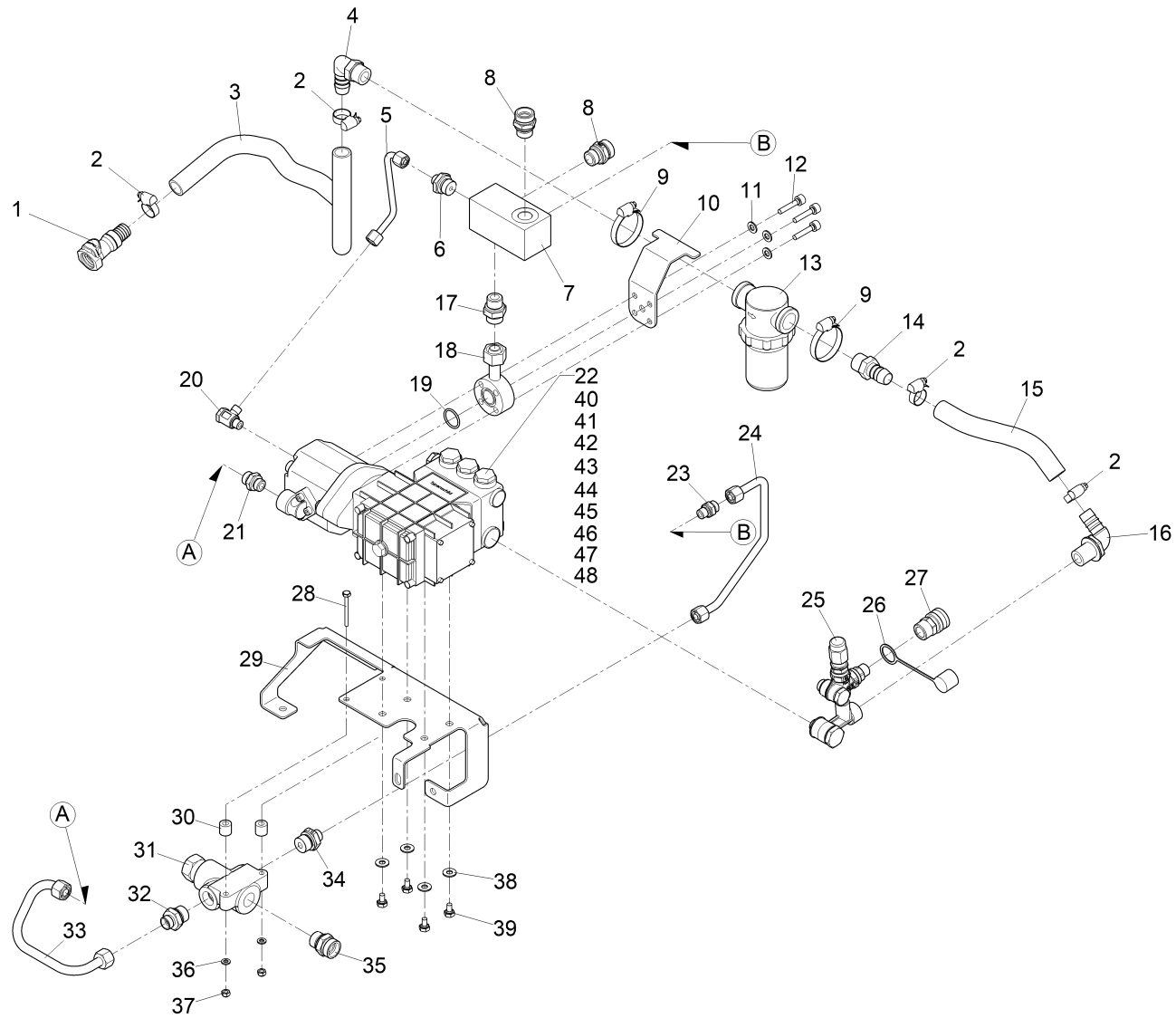
Index: 97126700

19

Diese Druckausgabe kann veraltete Daten enthalten! Bitte Stand beachten!

This printed edition may include data out of date! Mind the status, please!

Hochdruckpumpeinheit kpl / High pressure unit / Unité de pompe anticyclonique



Hochdruckpumpeneinheit kpl / High pressure unit / Unité de pompe anticyclonique

Pos.	Best. Nr. PN Ref.No.	Stc k. Qty. Qté.	Bezeichnung	Einh eit	Description	Unit Designation	Abmessungen Unité Measurement Mesurage	DIN / ISO	Bemerkungen Remarks Remarques
21	00048280	1	Gerade-Verschraubung	ST	Straight screw connection	PC Embout rectiligne	PCE L12 A3G		
22	03009220	1	Hochdruckpumpeneinheit	ST	High pressure unit	PC Unité de pompe anticyclonique	PCE		
23	01142180	1	Gerade Verschraubung	ST	Straight screw connection	PC Embout rectiligne	PCE L10-G1/4 A-A3G		
24	03014260	1	Hydraulikrohr	ST	Hydraulic pipe	PC Tube hydraulique	PCE		
25	01167170	1	Druckregelventil	ST	Pressure control valve	PC Clapet de contrôle de pression	PCE UB17		
26	01142330	1	Staubkappe rot	ST	Dust cap	PC	PCE 1014 M		
27	01473710	1	Kugelschnellkupplung	ST	Quick coupler	PC Accouplement rapide	PCE ARS 250 bar-B		
28	00053060	2	6kt.Schraube	ST	Hex.bolt	PC Vis à 6 pans	PCE M6x50-8.8 A2G	DIN 933	
29	01497790	1	Halter	ST	retainer	PC support	PCE		
30	00865090	2	Rohr	ST	Pipe	PC Tube	PCE		
31	01473720	1	Stromregelventil	ST	Current regulator	PC Régulateur de débit	PCE MTKA16-2M22		
32	01013050	1	Gerade-Verschraubung	ST	Straight screw connection	PC Embout rectiligne	PCE L12 M22x1,5-N1		
33	03014270	1	Hydraulikrohr	ST	Hydraulic pipe	PC Tube hydraulique	PCE		
34	01473780	1	Gerade Verschraubung	ST	Straight screw connection	PC Embout rectiligne	PCE L10 M22x1,5		
35	01010380	1	Gerade-Verschraubung	ST	Straight screw connection	PC Embout rectiligne	PCE L18 M22x1,5-N1		
36	00053730	2	Scheibe	ST	Washer	PC Washer	PCE A6,4-140HV-St A2G	DIN 125	
37	00051520	2	6kt.Mutter	ST	Hex. Nut	PC Écrou à 6 pans	PCE M6-6 A2G	DIN 985	
38	00740090	4	Sperrkantscheibe	ST	Detent edged washer	PC Detent edged washer	PCE SKM-8-8.8 dac		
39	00151810	4	6kt.Schraube	ST	Hexagon screw	PC Vis à 6 pans	PCE M8x12-8.8 A2G	DIN 933	
40	01163490	1	Wasserpumpe	ST	Water pump	PC Pompe d' eau	PCE PND 4.0/20 T MI		

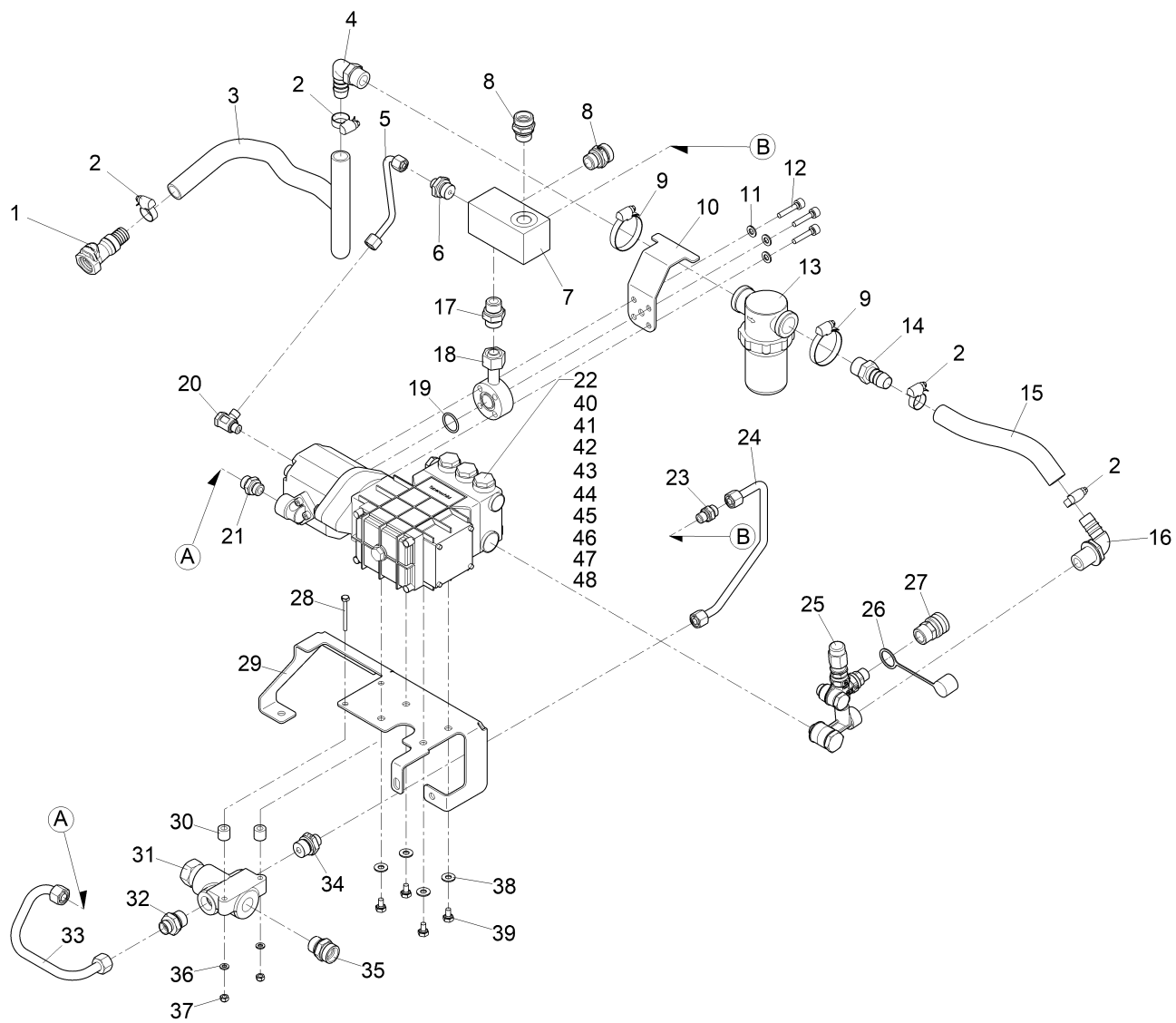
Index: 97126700

21









Diese Druckausgabe kann veraltete Daten enthalten! Bitte Stand beachten!

This printed edition may include data out of date! Mind the status, please!

Hochdruckpumpeinheit kpl / High pressure unit / Unité de pompe anticyclonique



Hochdruckpumpeneinheit kpl / High pressure unit / Unité de pompe anticyclonique

Pos.	Best. Nr. PN Ref.No.	Stc k. Qty. Qté.	Bezeichnung	Einh eit	Description	Unit Designation	Abmessungen Unité Measurement Mesurage	DIN / ISO	Bemerkungen Remarks Remarques
41	 01163510	1	Dichtungssatz (Wasserpumpe) siehe Dokumentenlinks	ST	gasket kit (water pump) see Document links	PC	kit de joints plads (pompe d' eau) voir Liens documents	PCE	
42	 01166410	1	Schauglas siehe Dokumentenlinks	ST	inspection glass see Document links	PC	hublot d'inspection voir Liens documents	PCE	
43	 01166670	1	Dichtungssatz KIT 14 siehe Dokumentenlinks	ST	gasket kit KIT 14 see Document links	PC	kit de joint plads KIT 14 voir Liens documents	PCE	
44	 01166700	1	Dichtungssatz KIT 20 siehe Dokumentenlinks	ST	gasket kit KIT 20 see Document links	PC	kit de joint plads KIT 20 voir Liens documents	PCE	
45	 01163520	1	Ventilsatz (Wasserpumpe) siehe Dokumentenlinks	ST	valve kit (water pump) see Document links	PC	kit de clapets (pompe d'eau) voir Liens documents	PCE	
46	 716160369	1	Ablass-Schraube mit Dichtung M230 siehe Dokumentenlinks	ST	drain plug with seal M230 see Document links	PC	vis de drainage avec joint M230 voir Liens documents	PCE	
47	 01163500	1	Zahnradmotor	ST	Gear wheel motor	PC	Moteur à engrenage	PCE	"PLM 20.11,2 D.3/4""
48	 01231250	1	Ölpeilstab	ST	oil dip stick	PC	jauge de huile	PCE	

---

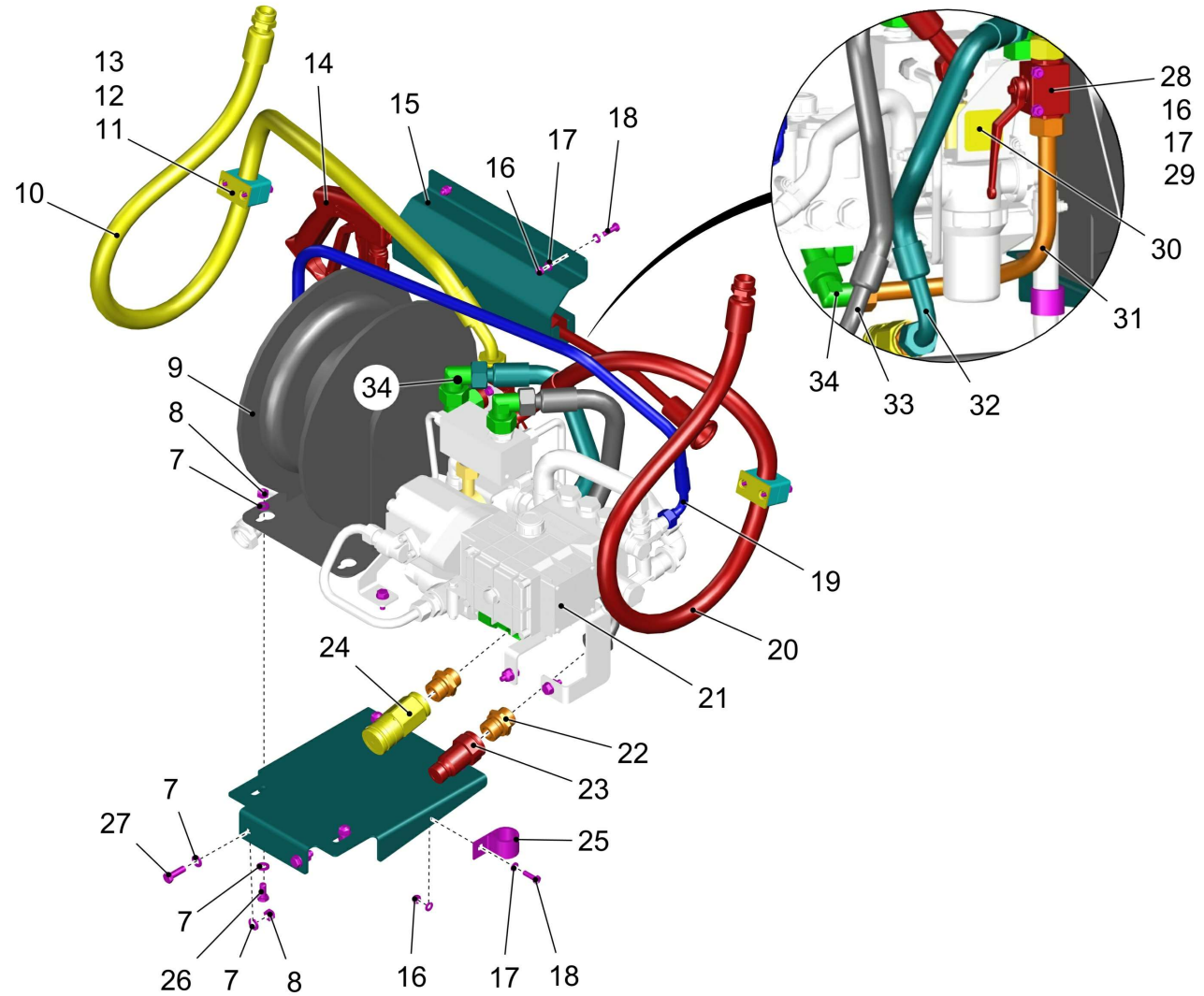
**Hochdruckreiniger Komfort / High pressure cleaner comfort / Nettoyeur haute pression confort**

---

<b>Pos.</b>	<b>Best. Nr. PN Ref.No.</b>	<b>Stc k. Qty. Qté.</b>	<b>Bezeichnung</b>	<b>Einh eit</b>	<b>Description</b>	<b>Unit Designation</b>	<b>Abmessungen Unité Measurement Mesurage</b>	<b>DIN / ISO</b>	<b>Bemerkungen Remarks Remarques</b>
			<b>Hochdruckreiniger</b>		<b>High pressure cleaner</b>	<b>Nettoyeur haute pression</b>			<b>Seite/Page 25</b>





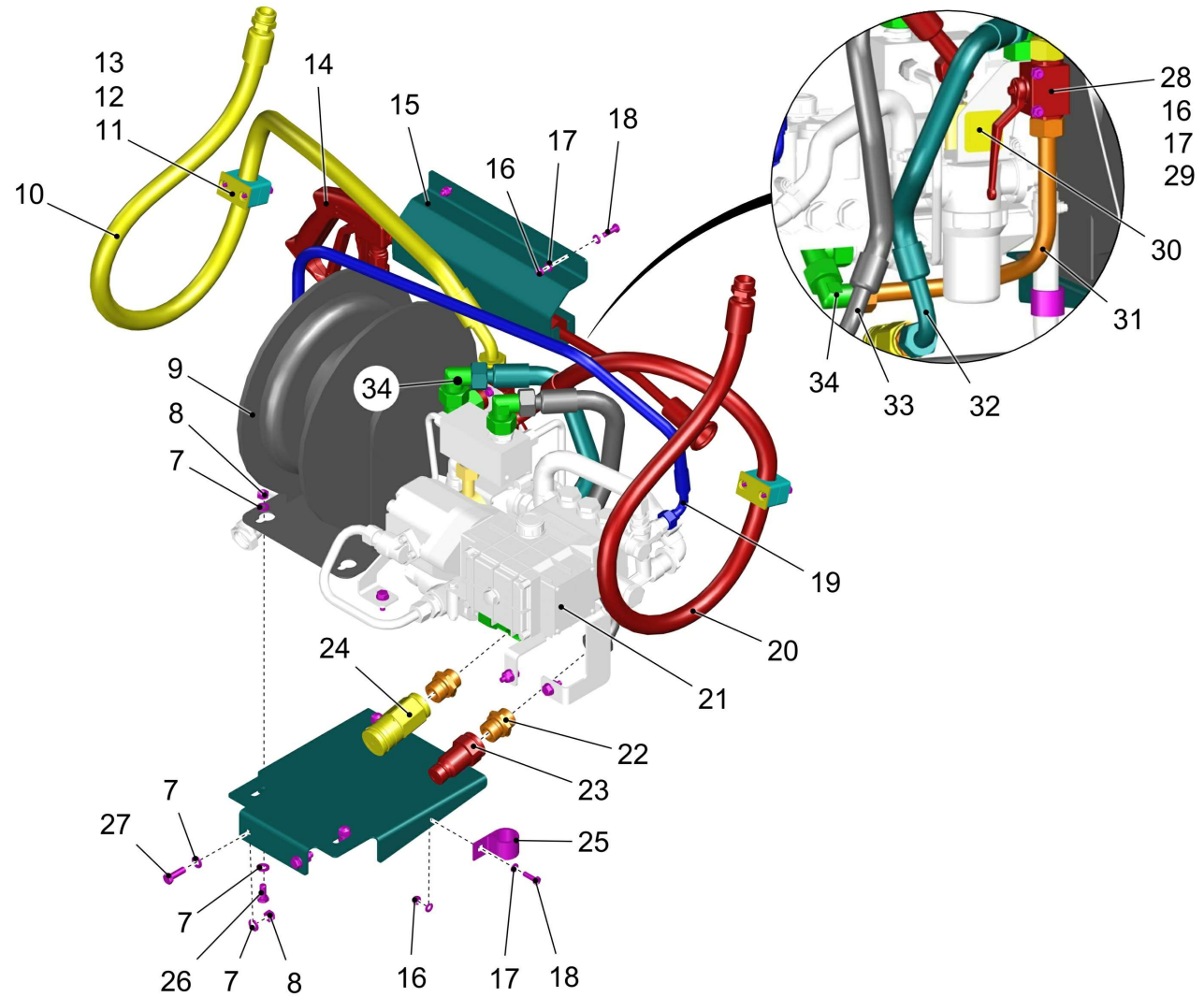


**Hochdruckreiniger / High pressure cleaner / Nettoyeur haute pression**

Pos.	Best. Nr. PN Ref.No.	Stc k. Qty. Qté.	Bezeichnung	Einh eit	Description	Unit Designation	Abmessungen Unité Measurement Mesurage	DIN / ISO	Bemerkungen Remarks Remarques
7	00053750	18	Scheibe	ST	Washer	PC Washer	PCE A8,4-140HV-St A2G	DIN 125	
8	00051510	9	6kt.Mutter	ST	Hex. Nut	PC Écrou à 6 pans	PCE M8-8 A2G	DIN 985	
9	01503990	1	Schlauchhaspel	ST	hose winch	PC treuil à tuyaus	PCE		
10	---	1	Ersatzteil auf Anfrage		Spare part on request	Pièce de rechange sur demande			92075662
11	01497700	2	Platte	ST	plate	PC tôle	PCE		
12	01497280	2	Klemmhälftenpaar	ST	pair of clamping	PC pièce de serrage	PCE HRGL3KP25PP	DIN 3015	
13	00535110	4	6kt.Schraube	ST	Hex.bolt	PC Vis à 6 pans	PCE M6x45-8.8 A2G	DIN 933	
14		<b>1</b>	<b>Hochdruckpistole kpl</b>		<b>High pressure pistol</b>	<b>Pistolet de purificateur anticyclonique</b>			<b>Seite/Page 30</b>
15	---	1	Ersatzteil auf Anfrage		Spare part on request	Pièce de rechange sur demande			96178116 Lanzen-Halter
16	00051520	5	6kt.Mutter	ST	Hex. Nut	PC Écrou à 6 pans	PCE M6-6 A2G	DIN 985	
17	00053730	10	Scheibe	ST	Washer	PC Washer	PCE A6,4-140HV-St A2G	DIN 125	
18	00053020	3	6kt.Schraube	ST	Hexagon screw	PC Vis à 6 pans	PCE M6x20-8.8 A2G	DIN 933	
19	01504580	1	Schlauch	ST	hose	PC hose	PCE		
20	01490760	1	Schlauch	ST	Hose	PC Tuyau	PCE 2SC 16 DN90-1250	DIN20066	
21		<b>1</b>	<b>Hochdruckpumpeneinheit</b>		<b>High pressure unit</b>	<b>Unité de pompe anticyclonique</b>			<b>Seite/Page 32</b>
22	01061870	2	Gerade-Verschraubung	ST	Straight screw connection	PC Embout rectiligne	PCE "L18/G3/4" A"		
23	01221810	1	Kupplungsstecker	ST	Connector plug	PC Connector plug	PCE Flat-Face A13-3/4"		
24	01221800	1	Kupplungsmuffe	ST	Coupling sleeve	PC Coupling sleeve	PCE Flat-Face A13-3/4"		
25	01133990	1	Rohrschelle	ST	Pipe clamp	PC Bride d' attache	PCE RSGU 1.25/25-W1 A2G		
26	00553690	4	6kt.Schraube	ST	Hex.bolt	PC Vis à 6 pans	PCE M8x18-8.8 A2G	DIN 933	

Index: 97164313

27



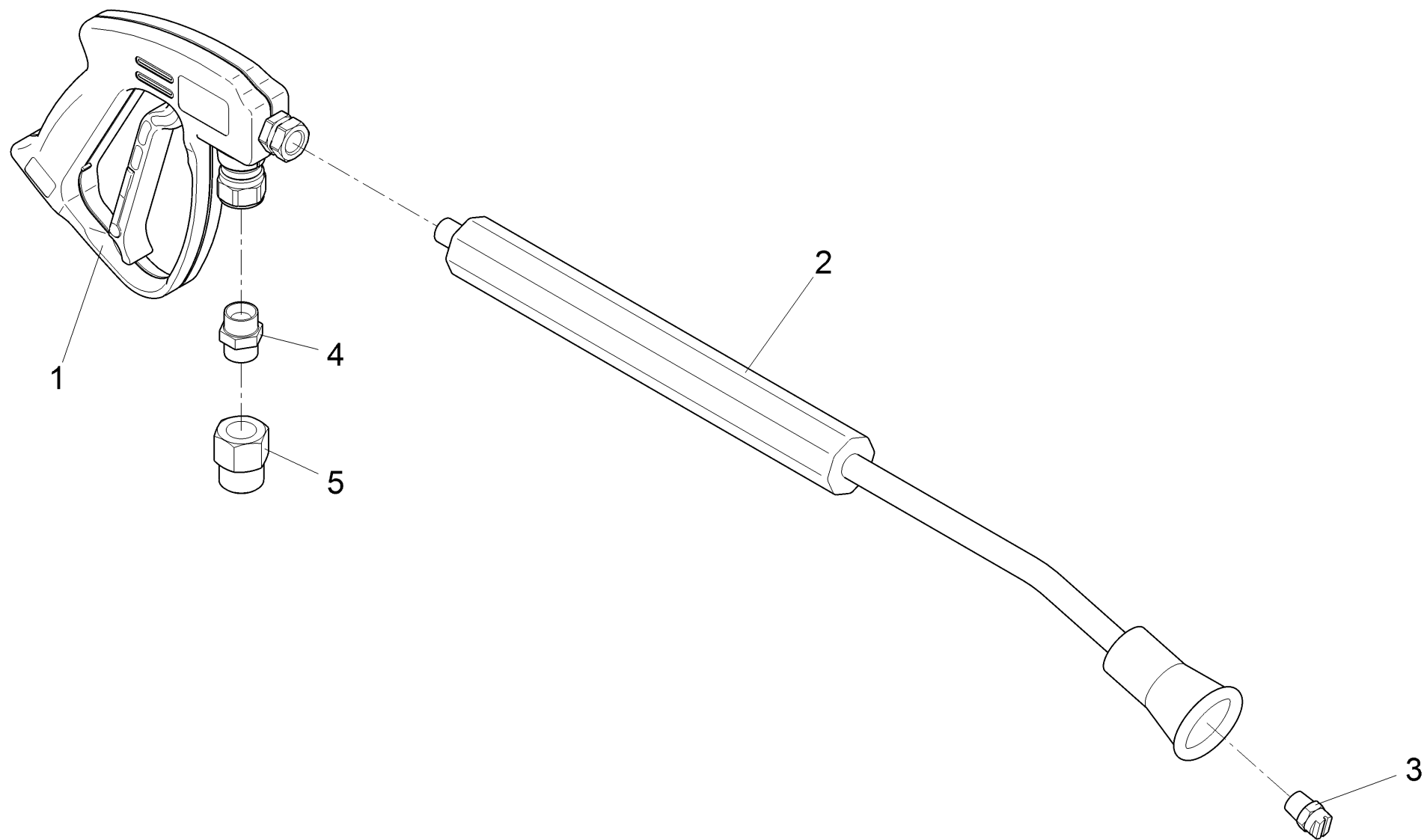
**Hochdruckreiniger / High pressure cleaner / Nettoyeur haute pression**

Pos.	Best. Nr. PN Ref.No.	Stk. Qty. Qté.	Bezeichnung	Einh. eit	Description	Unit	Designation	Abmessungen Unité Measurement Mesurage	DIN / ISO	Bemerkungen Remarks Remarques
27	00053100	2	6kt.Schraube	ST	Hexagon screw	PC	Vis à 6 pans	PCE M8x25-8.8 A2G	DIN 933	
28	01473640	1	3-Wege-Kugelhahn	ST	Ball valve	PC	Robinet à bille, 3 voies	PCE 18L		
29	00053060	2	6kt.Schraube	ST	Hex.bolt	PC	Vis à 6 pans	PCE M6x50-8.8 A2G	DIN 933	
30	01496970	1	Aufkleber HD-Reiniger	ST	Decal HP-CLEANER	PC	Autocollant Nettoyeur haute pression	PCE		
31	---	1	Ersatzteil auf Anfrage		Spare part on request		Pièce de rechange sur demande			92072198
32	---	1	Ersatzteil auf Anfrage		Spare part on request		Pièce de rechange sur demande			92072222
33	---	1	Ersatzteil auf Anfrage		Spare part on request		Pièce de rechange sur demande			92072214
34	01168050	8	Einstell-W-Verschraubung	ST	Adjustment angle screw connection	PC	Embout angulaire	PCE L18		

---

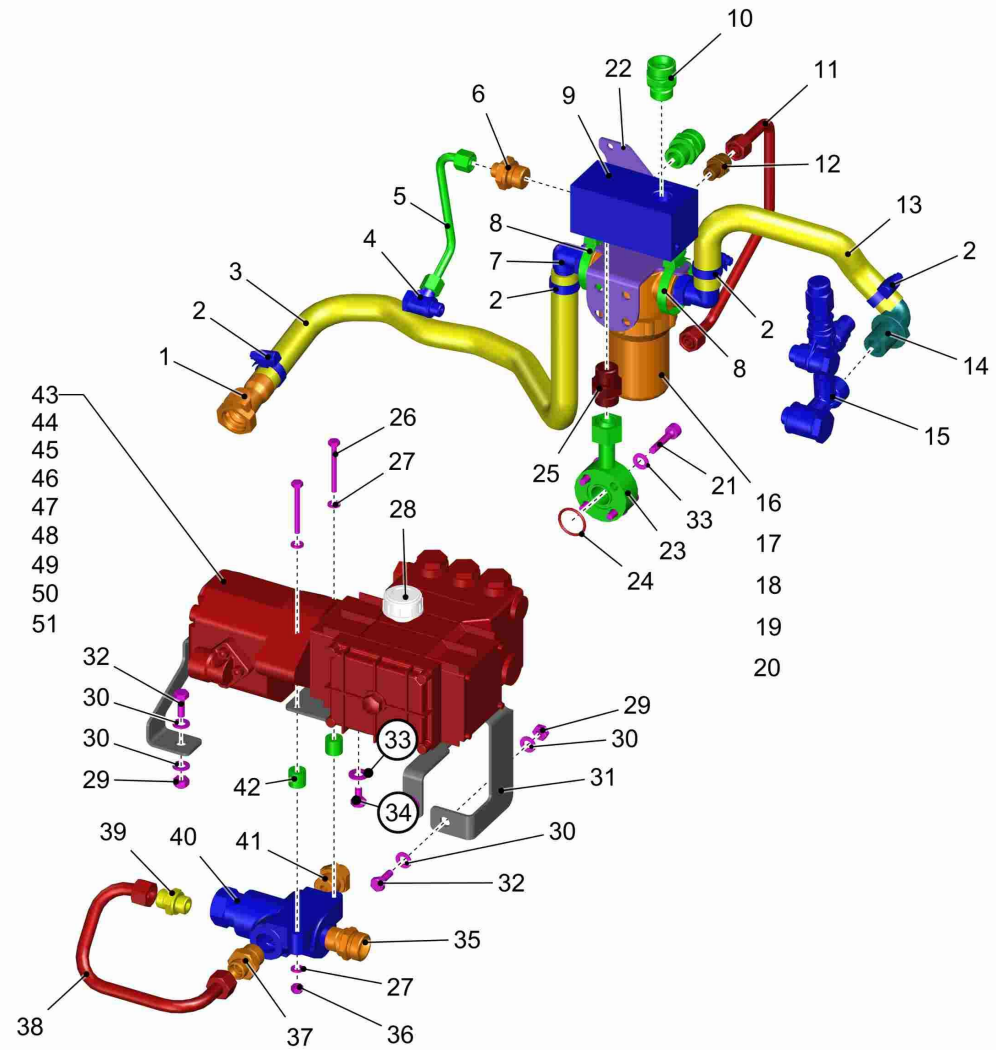
Hochdruckpistole kpl / High pressure pistol / Pistolet de purificateur anticyclonique

---



Hochdruckpistole kpl / High pressure pistol / Pistolet de purificateur anticyclonique

Pos.	Best. Nr. PN Ref.No.	Stk k. Qty. Qté.	Bezeichnung	Einh eit	Description	Unit Designation	Abmessungen Unité Measurement Mesurage	DIN / ISO	Bemerkungen Remarks Remarques
1	01473680	1	Griff Hochdruckreiniger	ST	Handle high pressure cleaner	PC Poignée	PCE		
2	01473690	1	Lanze	ST	Lance	PC Lance	PCE 500mm		
3	01163470	1	Düse	ST	Nozzle	PC Bec	PCE 05		
4	01473700	1	Doppelnippel	ST	Double nibble	PC Raccord double	PCE "3/8""		
5	01163390	1	Nippel Ventil-Schlauch	ST	Nipple	PC Raccord d' graissage	PCE		





Hochdruckpumpeneinheit / High pressure unit / Unité de pompe anticyclonique

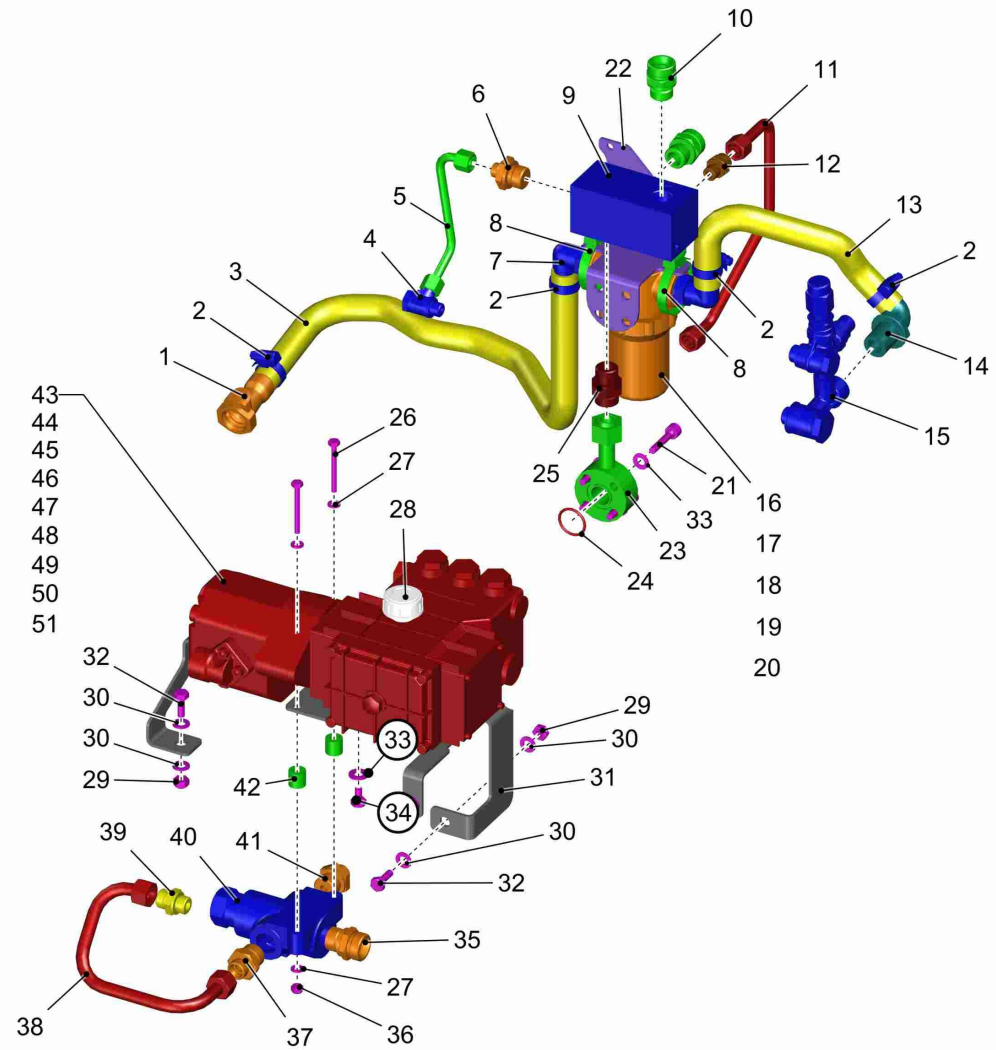
Pos.	Best. Nr. PN Ref.No.	Stk k. Qty. Qté.	Bezeichnung	Einh eit	Description	Unit Designation	Abmessungen Unité Measurement Mesurage	DIN / ISO	Bemerkungen Remarks Remarques
1	01492050	1	Kupplung	ST	Clutch	PC Embrayage	PCE 3_4 ID		
2	00733160	4	Schlauschelle	ST	Hose clamp	PC Hose clamp	PCE A-20-32x9-W1-2	DIN 3017	
3	00671820	0, 550	Schlauch	M	Hose	M Hose	M Typ GE-WS7540-LW19		
4	00870180	1	Schwenk-Verschraubung	ST	Swivelling screw-fitting	PC Embout pivotant	PCE "L8/G1/4" A3G"		
5	03014240	1	Hydraulikrohr	ST	Hydraulic pipe	PC Tube hydraulique	PCE		
6	01011840	1	Gerade-Verschraubung	ST	Straight screw connection	PC Embout rectiligne	PCE L8 G1/2-N1		
7	00059660	2	Winkelstutzen	ST	Angle socket	PC Raccord en équerre	PCE WES19R3/4"		
8	00751160	2	Schlauschelle	ST	Hose clamp	PC Agrafe de tuyau	PCE A-32-50x 9-W1-2	DIN 3017	
9	03014250	1	Sammler	ST	Collection drain	PC Collecteur	PCE		
10	01015660	2	Gerade-Verschraubung	ST	Straight screw connection	PC Embout rectiligne	PCE "L18 G1/2" A A3G"		
11	03014260	1	Hydraulikrohr	ST	Hydraulic pipe	PC Tube hydraulique	PCE		
12	01142180	1	Gerade Verschraubung	ST	Straight screw connection	PC Embout rectiligne	PCE L10-G1/4 A-A3G		
13	00671820	0, 270	Schlauch	M	Hose	M Hose	M Typ GE-WS7540-LW19		
14	01168830	1	90° Einschrauber	ST	Angle screwing	PC Embout angulaire	PCE 1_2 Zoll auf 18mm		
15	01167170	1	Druckregelventil	ST	Pressure control valve	PC Clapet de contrôle de pression	PCE UB17		
16	00972460	1	Filter	ST	Filter	PC Filtre	PCE		
17	00952660	1	Filtertasse	ST	Straining cap	PC Tasse de filtre	PCE		
18	00952670	1	Adapter	ST	Adapter	PC Adapteur	PCE		
19	00952680	1	Dichtung	ST	Gasket	PC Joint	PCE		
20	00952690	1	Edelstahl-Filter	ST	High-grade steel filter	PC Filtre d'acier affiné	PCE 300YM		

Index: 97164321

33

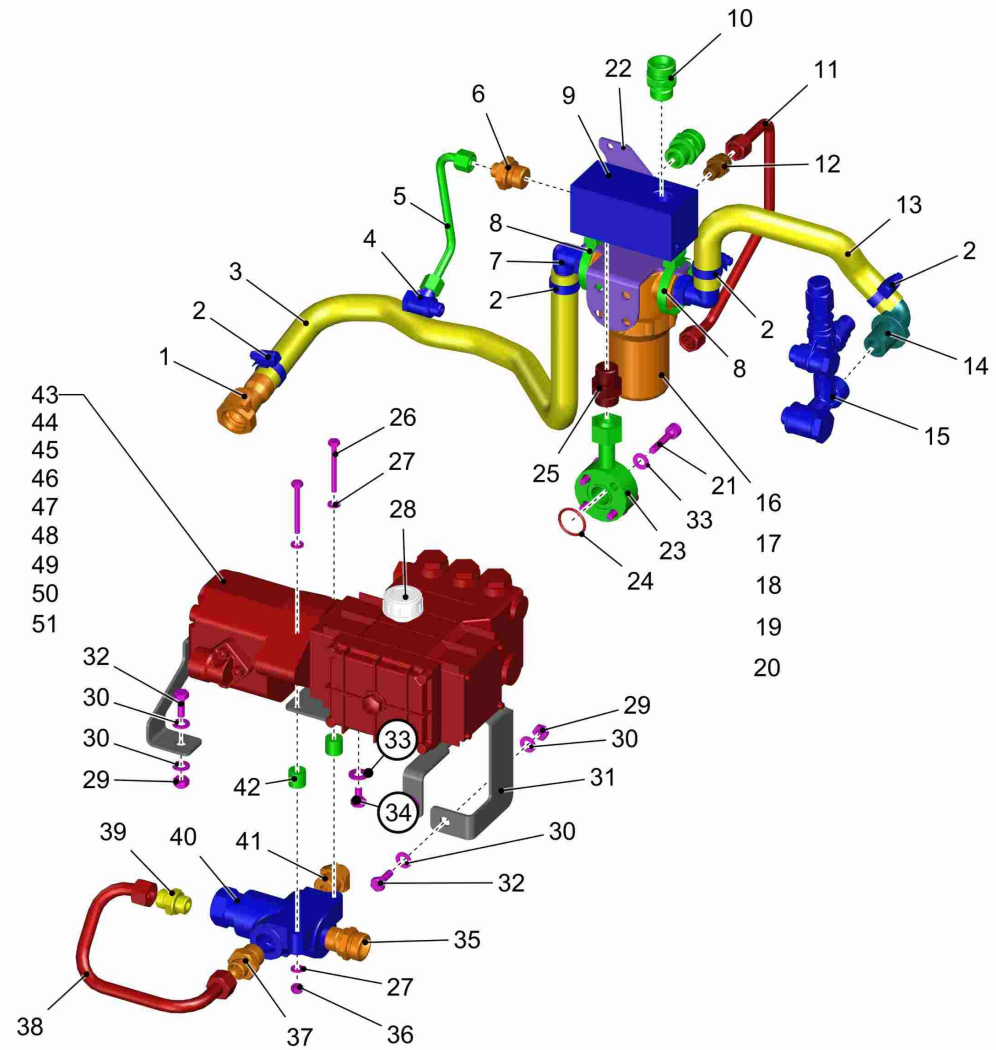
Diese Druckausgabe kann veraltete Daten enthalten! Bitte Stand beachten!

This printed edition may include data out of date! Mind the status, please!














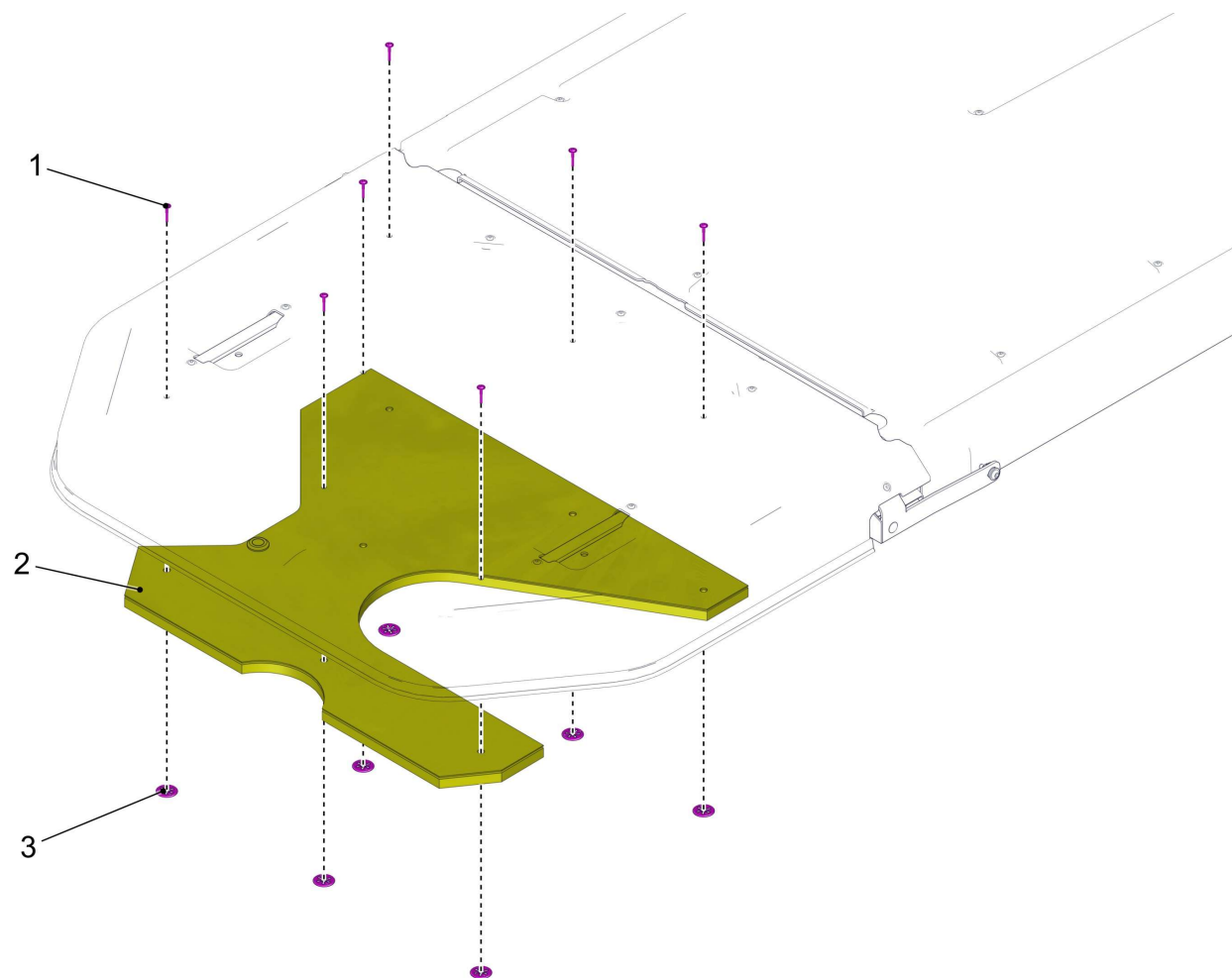
Hochdruckpumpeneinheit / High pressure unit / Unité de pompe anticyclonique

Pos.	Best. Nr. PN Ref.No.	Stc k. Qty. Qté.	Bezeichnung	Einh eit	Description	Unit Designation	Abmessungen Unité Measurement Mesurage	DIN / ISO	Bemerkungen Remarks Remarques
21	00021600	4	Zylinderschraube	ST	Cylinder head screw	PC Vis de cylindre	PCE M8x35-8.8 A2G	DIN 912	
22	---		Ersatzteil auf Anfrage		Spare part on request	Pièce de rechange sur demande			92106277 Halter
23	01163350	1	Pumpenflansch	ST	Pump flange	PC Bride d' pompe	PCE		
24	00156240	1	O-Ring ölbeständig	ST	O-ring oil resistant	PC Joint circulaire huile résistante	PCE 24x2.5 85 Shore		
25	00870220	1	Gerade-Verschraubung	ST	Straight screw connection	PC Embout rectiligne	PCE "L15/G1/2"" A3G"		
26	00053060	2	6kt.Schraube	ST	Hex.bolt	PC Vis à 6 pans	PCE M6x50-8.8 A2G	DIN 933	
27	00053730	8	Scheibe	ST	Washer	PC Washer	PCE A6,4-140HV-St A2G	DIN 125	
28	01231250	1	Ölpeilstab	ST	oil dip stick	PC jauge de huile	PCE		
29	00051510	3	6kt.Mutter	ST	Hex. Nut	PC Écrou à 6 pans	PCE M8-8 A2G	DIN 985	
30	00053750	6	Scheibe	ST	Washer	PC Washer	PCE A8,4-140HV-St A2G	DIN 125	
31	01497790	1	Halter	ST	retainer	PC support	PCE		
32	00053090	3	6kt.Schraube	ST	Hexagon screw	PC Vis à 6 pans	PCE M8x20-8.8 A2G	DIN 933	
33	00740090	8	Sperrkantscheibe	ST	Detent edged washer	PC Detent edged washer	PCE SKM-8-8.8 dac		
34	00151810	4	6kt.Schraube	ST	Hexagon screw	PC Vis à 6 pans	PCE M8x12-8.8 A2G	DIN 933	
35	01010380	1	Gerade-Verschraubung	ST	Straight screw connection	PC Embout rectiligne	PCE L18 M22x1,5-N1		
36	00051520	2	6kt.Mutter	ST	Hex. Nut	PC Écrou à 6 pans	PCE M6-6 A2G	DIN 985	
37	01013050	1	Gerade-Verschraubung	ST	Straight screw connection	PC Embout rectiligne	PCE L12 M22x1,5-N1		
38	03014270	1	Hydraulikrohr	ST	Hydraulic pipe	PC Tube hydraulique	PCE		
39	00048280	1	Gerade-Verschraubung	ST	Straight screw connection	PC Embout rectiligne	PCE L12 A3G		
40	01473720	1	Stromregelventil	ST	Current regulator	PC Régulateur de débit	PCE MTKA16-2M22		




Hochdruckpumpeneinheit / High pressure unit / Unité de pompe anticyclonique

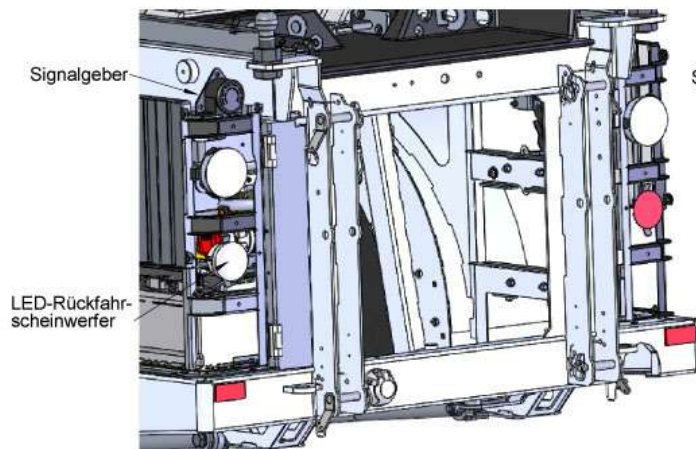
Pos.	Best. Nr. PN Ref.No.	Stc k. Qty. Qté.	Bezeichnung	Einh eit	Description	Unit Designation	Abmessungen Unité Measurement Mesurage	DIN / ISO	Bemerkungen Remarks Remarques
41	 01473780	1	Gerade Verschraubung	ST	Straight screw connection	PC Embout rectiligne	PCE L10 M22x1,5		
42	 00865090	2	Rohr	ST	Pipe	PC Tube	PCE		
43	 03009220	1	Hochdruckpumpene inheit	ST	High pressure unit	PC Unité de pompe anticyclonique	PCE		
44	 01163490	1	Wasserpumpe	ST	Water pump	PC Pompe d' eau	PCE PND 4.0/20 T MI		
45	 01163510	1	Dichtungssatz (Wasserpumpe) siehe Dokumentenlinks	ST	gasket kit (water pump) see Document links	PC kit de joints plads (pompe d' eau) voir Liens documents	PCE		
46	 01166410	1	Schauglas siehe Dokumentenlinks	ST	inspection glass see Document links	PC hublot d'inspection voir Liens documents	PCE		
47	 01166670	1	Dichtungssatz KIT 14 siehe Dokumentenlinks	ST	gasket kit KIT 14 see Document links	PC kit de joint plads KIT 14 voir Liens documents	PCE		
48	 01166700	1	Dichtungssatz KIT 20 siehe Dokumentenlinks	ST	gasket kit KIT 20 see Document links	PC kit de joint plads KIT 20 voir Liens documents	PCE		
49	 01163520	1	Ventilsatz (Wasserpumpe) siehe Dokumentenlinks	ST	valve kit (water pump) see Document links	PC kit de clapets (pompe d'eau) voir Liens documents	PCE		
50	 01163500	1	Zahnradmotor	ST	Gear wheel motor	PC Moteur à engrenage	PCE "PLM 20.11,2 D.3/4""		
51	 716160369	1	Abluss-Schraube mit Dichtung M230 siehe Dokumentenlinks	ST	drain plug with seal M230 see Document links	PC vis de drainage avec joint M230 voir Liens documents	PCE		



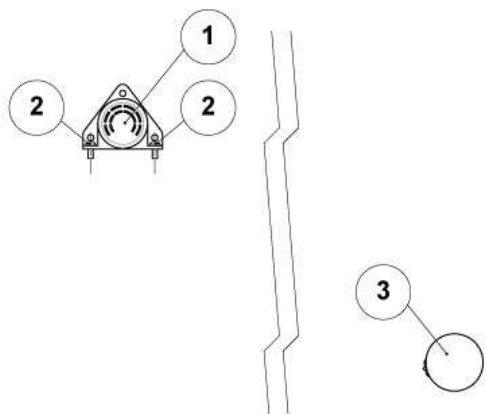
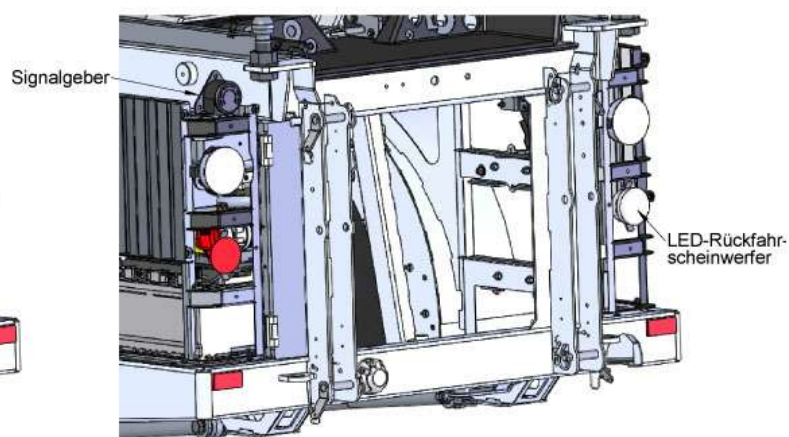
Geräuschdämppaket Behälter / /

Pos.	Best. Nr. PN Ref.No.	Stk. k. Qty. Qté.	Bezeichnung	Einh. eit	Description	Unit Designation	Abmessungen Unité Measurement Mesurage	DIN / ISO	Bemerkungen Remarks Remarques
1	 01226860	7	Linsenflanschschraube m.l-6kt	ST	Lens flange screw	PC Vis à tête bombée	PCE M5x25-A2-70		
2	---	1	Ersatzteil auf Anfrage		Spare part on request	Pièce de rechange sur demande			96166632
3	---	7	Ersatzteil auf Anfrage		Spare part on request	Pièce de rechange sur demande			12651253

**Einbau Linksverkehr:**



**Einbau Rechtsverkehr:**








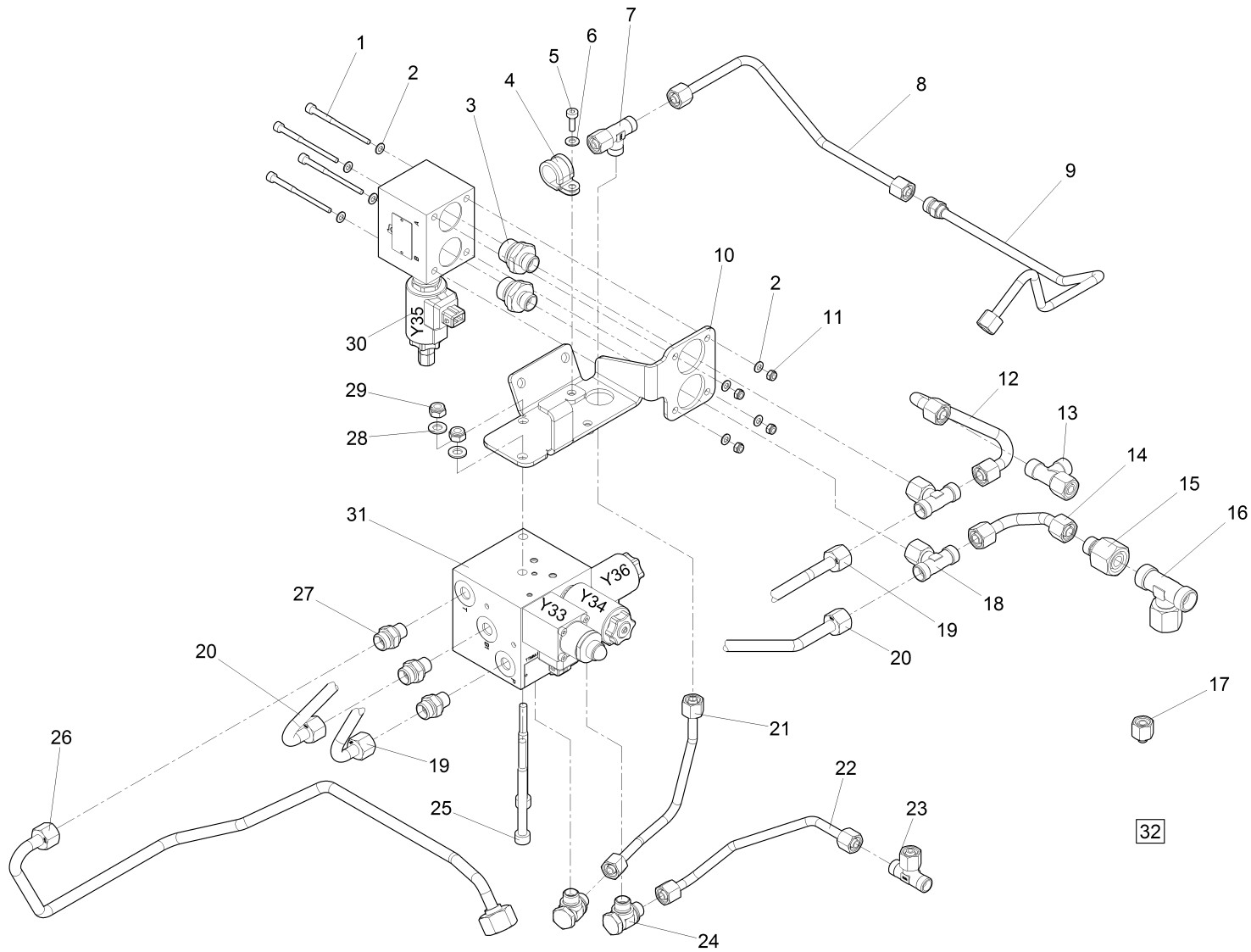
---

**LED Rückfahrcheinwerfer und Signalgeber / Backup light - Signaller / Luz de marcha atrás - Generador de señal**


---

Pos.	Best. Nr. PN Ref.No.	Stc k. Qty. Qté.	Bezeichnung	Einh eit	Description	Unit Designation	Abmessungen Unité Measurement Mesurage	DIN / ISO	Bemerkungen Remarks Remarques
1	 01501680	1	Signalgeber	ST	signal transmitter	PC transmetteur de signal	PCE		
2	 01006820	2	Linsenflanschschraube	ST	Lens flange screw	PC Vis à tête bombée	PCE m.l-6kt.M8x16-10.9 A2G		
3	 01498990	1	LED-Rückfahrcheinwerfer	ST	LED-back-up light	PC LED feu marche-arriere	PCE		

Anpressdruckverstellung Frontaushebung / Pressure control front tool carrier / Pressure control front tool carrier



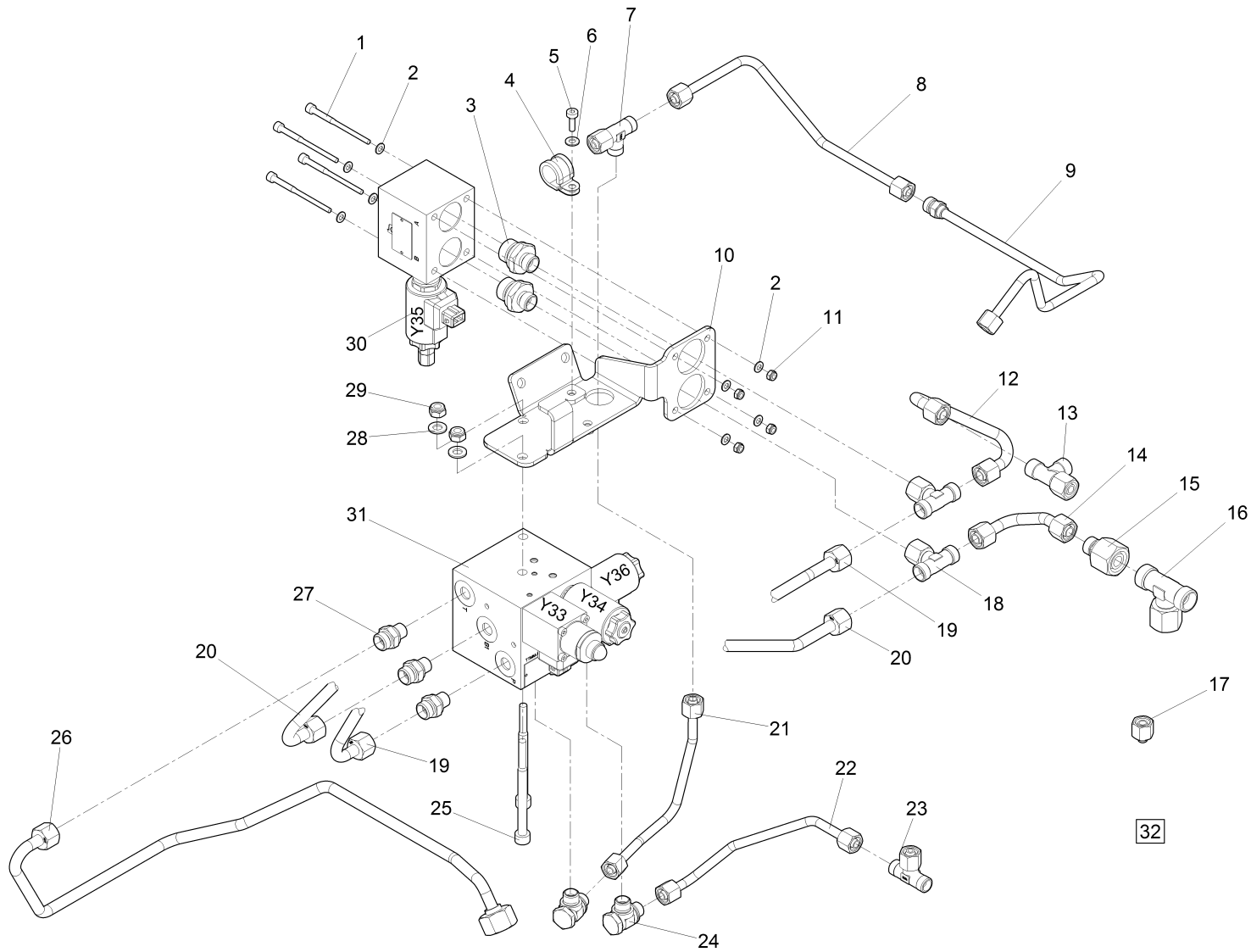
**Anpressdruckverstellung Frontaushebung / Pressure control front tool carrier / Pressure control front tool carrier**

Pos.	Best. Nr. PN Ref.No.	Stc k. Qty. Qté.	Bezeichnung	Einh eit	Description	Unit Designation	Abmessungen Unité Measurement Mesurage	DIN / ISO	Bemerkungen Remarks Remarques
1	01074160	4	Zyl.Schraube	ST	Socket head screw	PC	PCE M5x70-12.9	DIN 912	
2	00053720	8	Scheibe	ST	Washer	PC Washer	PCE A5,3-140HV-St A2G	DIN 125	
3	00870230	2	Gerade-Verschraubung	ST	Straight screw connection	PC Embout rectiligne	PCE "L10/G1/2"" A3G"		
4	00130260	1	Rohrschelle	ST	Tube clamp	PC Collier de tube	PCE RSGU 1.18/15 A2G		
5	00855560	1	Zylinderschraube	ST	Cylinder head screw	PC Vis de cylindre	PCE M6x16-8.8 A2G	DIN 7984	
6	00740280	1	Sperrkantscheibe	ST	Washer	PC Rondelle	PCE SKS-6-dacrometisiert		
7	01472100	1	Einstell-L-Verschraubung	ST	Adjusting L-screw connection	PC Embout réglable	PCE L8-ZnNi		
8	03015460	1	Hydraulikrohr	ST	Hydraulic pipe	PC Tube hydraulique	PCE		
9	03016200	1	Hydraulikrohr	ST	Hydraulic pipe	PC Tube hydraulique	PCE		
10	01499380	1	Halter	ST	retainer	PC support	PCE		
11	00051340	4	6kt.Mutter	ST	Hex. Nut	PC Écrou à 6 pans	PCE M5-6 A2G	DIN 985	
12	03016290	1	Hydraulikrohr	ST	Hydraulic pipe	PC Tube hydraulique	PCE		
13	01080610	1	Einstell-L-Verschraubung	ST	Screw connection - L	PC Embout réglable	PCE L10 A3G		
14	03016120	1	Hydraulikrohr	ST	Hydraulic pipe	PC Tube hydraulique	PCE		
15	00048300	1	Reduziereinsatz	ST	Reducing inset	PC Reducteur	PCE L15/10 A3G		
16	01092120	1	Einstell-T-Verschraubung	ST	Adjustable T-coupling	PC Embout T réglable	PCE L15		
17	01146130	1	Verschluss-Stopfen	ST	Sealing plug	PC Bouchon	PCE L8 A3G		
18	01168210	2	Einstell-T-Verschraubung	ST	Adjusting T-screw connection	PC Embout T réglable	PCE L10-N1		
19	03016400	1	Hydraulikrohr	ST	Hydraulic pipe	PC Tube hydraulique	PCE		
20	03016180	1	Hydraulikrohr	ST	Hydraulic pipe	PC Tube hydraulique	PCE		
21	03016240	1	Hydraulikrohr	ST	Hydraulic pipe	PC Tube hydraulique	PCE		















Index: 99145931

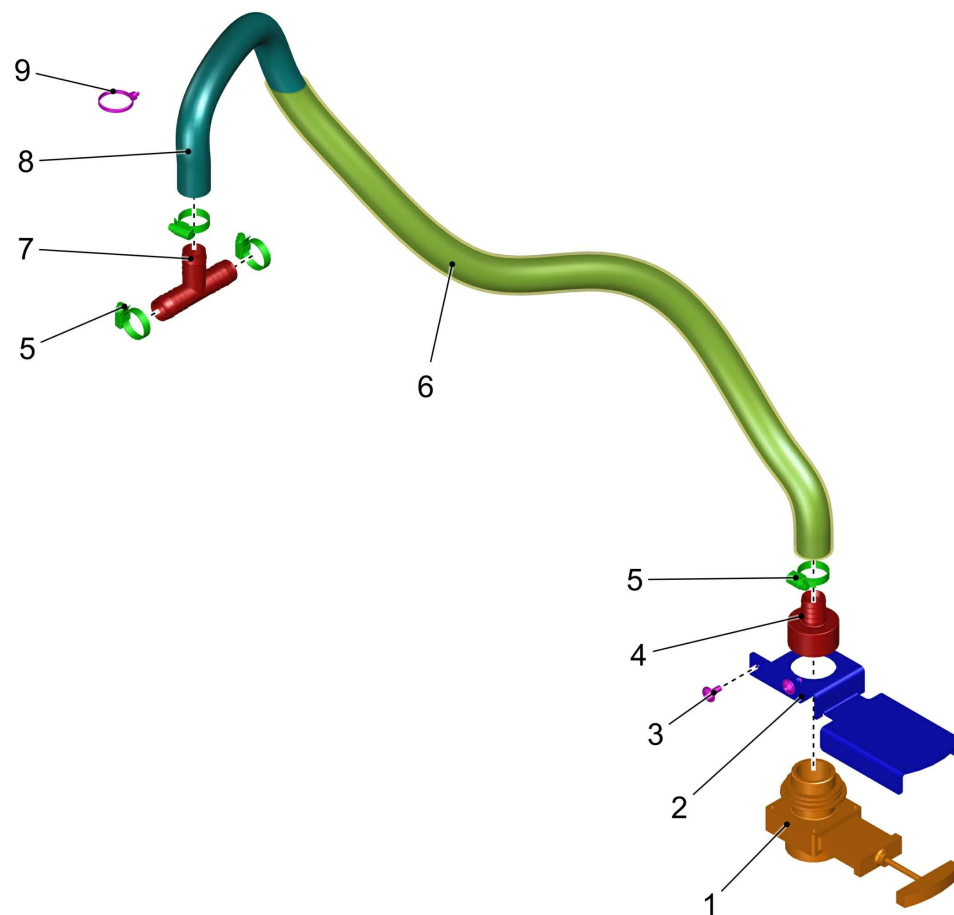
43

Anpressdruckverstellung Frontaushebung / Pressure control front tool carrier / Pressure control front tool carrier



**Anpressdruckverstellung Frontaushebung / Pressure control front tool carrier / Pressure control front tool carrier**

Pos.	Best. Nr. PN Ref.No.	Stc k. Qty. Qté.	Bezeichnung	Einh eit	Description	Unit Designation	Abmessungen Unité Measurement Mesurage	DIN / ISO	Bemerkungen Remarks Remarques
22	 03016300	1	Hydraulikrohr	ST	Hydraulic pipe	PC Tube hydraulique	PCE		
23	 01013030	1	Einstell-T-Verschraubung	ST	Adjustable T-coupling	PC Embout T réglable	PCE L 8 A3G		
24	 00870180	2	Schwenk-Verschraubung	ST	Swivelling screw-fitting	PC Embout pivotant	PCE "L8/G1/4"" A3G"		
25	 01170110	2	Zyl.Schraube	ST	Socket head screw	PC Vis cylindrique	PCE M8x100-8.8 A2G	ISO 4762	
26	 03016360	1	Hydraulikrohr	ST	Hydraulic pipe	PC Tube hydraulique	PCE		
27	 01142180	3	Gerade Verschraubung	ST	Straight screw connection	PC Embout rectiligne	PCE L10-G1/4 A-A3G		
28	 00053750	2	Scheibe	ST	Washer	PC Washer	PCE A8,4-140HV-St A2G	DIN 125	
29	 00051510	2	6kt.Mutter	ST	Hex. Nut	PC Écrou à 6 pans	PCE M8-8 A2G	DIN 985	
30	 01493130	1	Druckbegrenzungsventil m. Gehäuse	ST	Pressure relief valve	PC Papillon à pression limitation	PCE		
31	 01165390	1	Zusatzsteuerblock	ST	Valve manifold	PC Bloc hydraulique	PCE		
32	 03015550	1	Kabelbaum W31 (Andruckverstellung)	ST	Wiring harness W31	PC Faisceau des câbles W31	PCE		
Y33	 01491720	1	Druckreduzierventil	ST	Relief valve	PC Reducteur de pression	PCE		
Y34	 01066470	1	Wegeventil	ST	Directional control valve	PC Distributeur à commande par déplacement	PCE WK42ANA5-1 12V DC JT		
Y36	 01470110	1	Wegeventil	ST	Directional control valve	PC Distributeur à commande par déplacement	PCE WR22GEA5-5 12D JT		



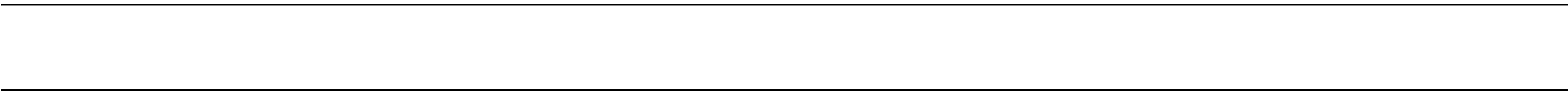
Regenwasserablass / /

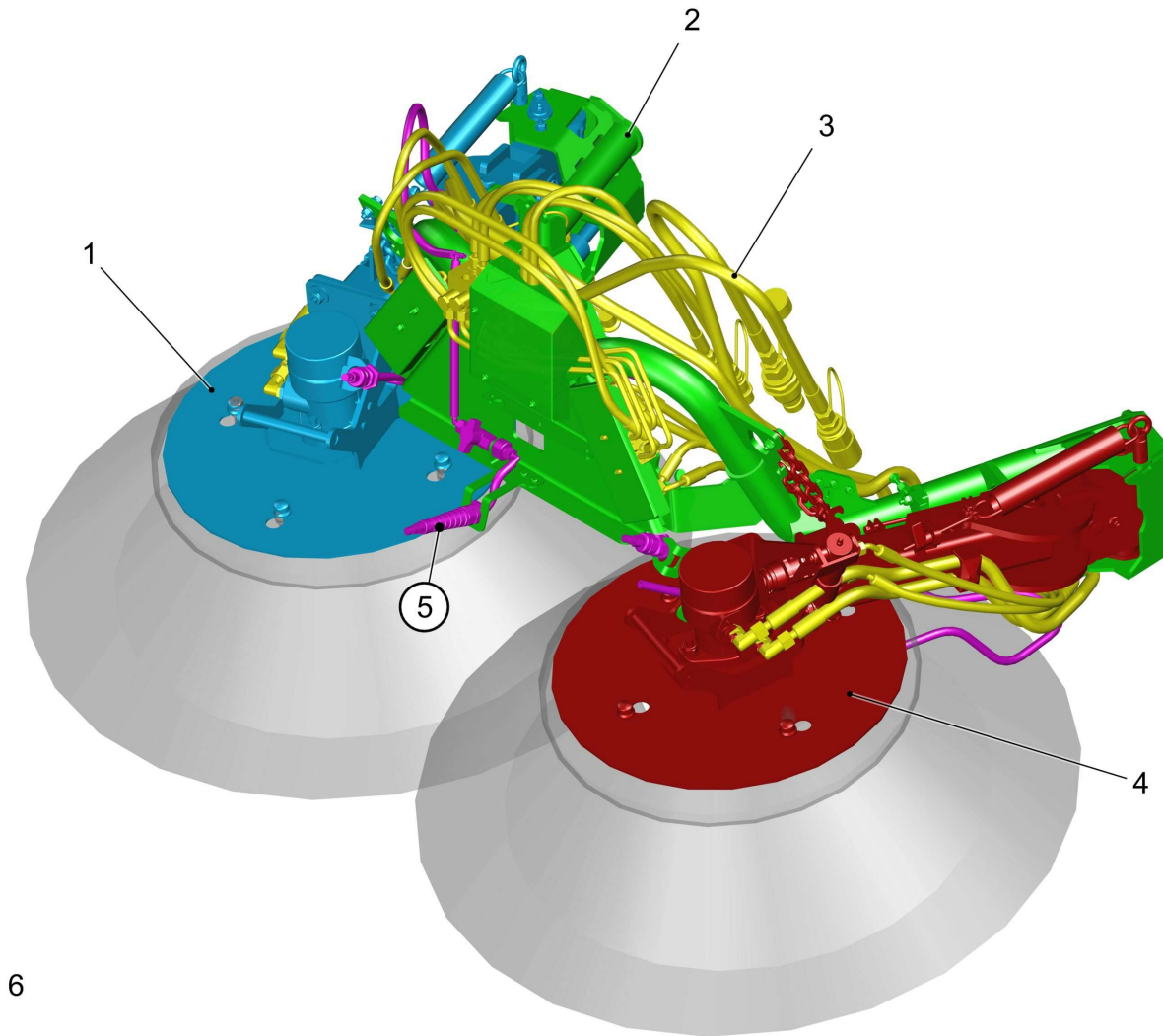
Pos.	Best. Nr. PN Ref.No.	Stk. k. Qty. Qté.	Bezeichnung	Einh. eit	Description	Unit Designation	Abmessungen Unité Measurement Mesurage	DIN / ISO	Bemerkungen Remarks Remarques
1	00511370	1	Flachschieber	ST	Flat slide	PC Glissière	PCE "1-1/2""		
2	01495220	1	Halter, vollst.	ST	Retainer	PC Support	PCE		
3	01006820	2	Linsenflanschschraube	ST	Lens flange screw	PC Vis à tête bombée	PCE m.l-6kt.M8x16-10.9 A2G		
4	01495230	1	Adapter	ST	Adapter	PC Adapteur	PCE		
5	01161690	4	Schlauschelle	ST	Clamp	PC Agrafe d' tuyau	PCE A-20-32x9-W3	DIN 3017	
6	01164450	0, 700	Wellschlauch geschlossen	M	Corrugated tube	M Tuyau	M NW36		
7	01475120	1	TS25 Schlauchverbinder	ST	Hose connector	PC Connecteur de tuyaus	PCE		
8	01160710	1, 000	Spiralschlauch	M	Spiral coiled tube	M	M LW 25		
9	00967760	6	Kabelbinder	ST	Cable tie	PC Cravatte de câble	PCE 4,8x360		

**Kehreinheit 2-Besen Komfort Linksverk. / Sweeper unit 2-brooms comfort left-hand driving / Unité de balayage à deux balais comfort circulation à gauche**


Pos.	Best. Nr. PN Ref.No.	Stc k. Qty. Qté.	Bezeichnung	Einh eit	Description	Unit Designation	Abmessungen Unité Measurement Mesurage	DIN / ISO	Bemerkungen Remarks Remarques
			Kehreinheit Komfort links						Seite/Page 49



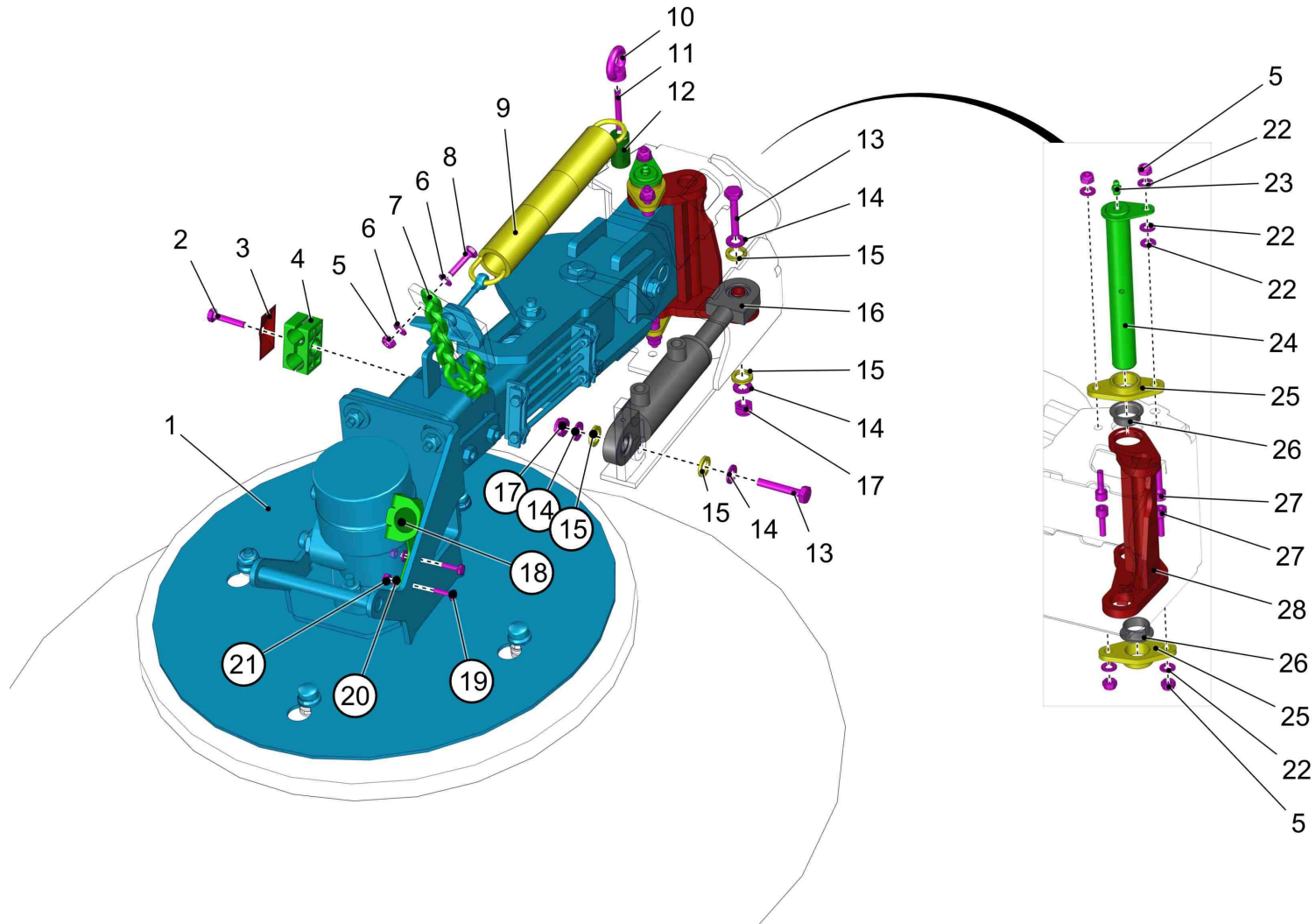




Kehreinheit Komfort links / /

Pos.	Best. Nr. PN Ref.No.	Stc k. Qty. Qté.	Bezeichnung	Einh eit	Description	Unit Designation	Abmessungen Unité Measurement Mesurage	DIN / ISO	Bemerkungen Remarks Remarques
1			Besenarm rechts - Bolzen		Broom arm, R.H. - bolt	Bras de balai à droite - boulon		Seite/Page	52
2			Grundrahmen		Base frame	Châssis de base		Seite/Page	62
3			Hydraulik Kehreinheit		Hydraulic	Hydraulique		Seite/Page	66
4			Besenarm links - Bolzen		Broom arm, L.H. - bolt	Bras de balai à gauche - boulon		Seite/Page	70
5			Wasserversorgung kpl		Water supply	Couverture d'eau		Seite/Page	82
6	 03023490	1	Kabelbaum W17 (Kehreinheit 2.B Comfort)	ST	wiring harness W17	PC câble à tisser W17	PCE		

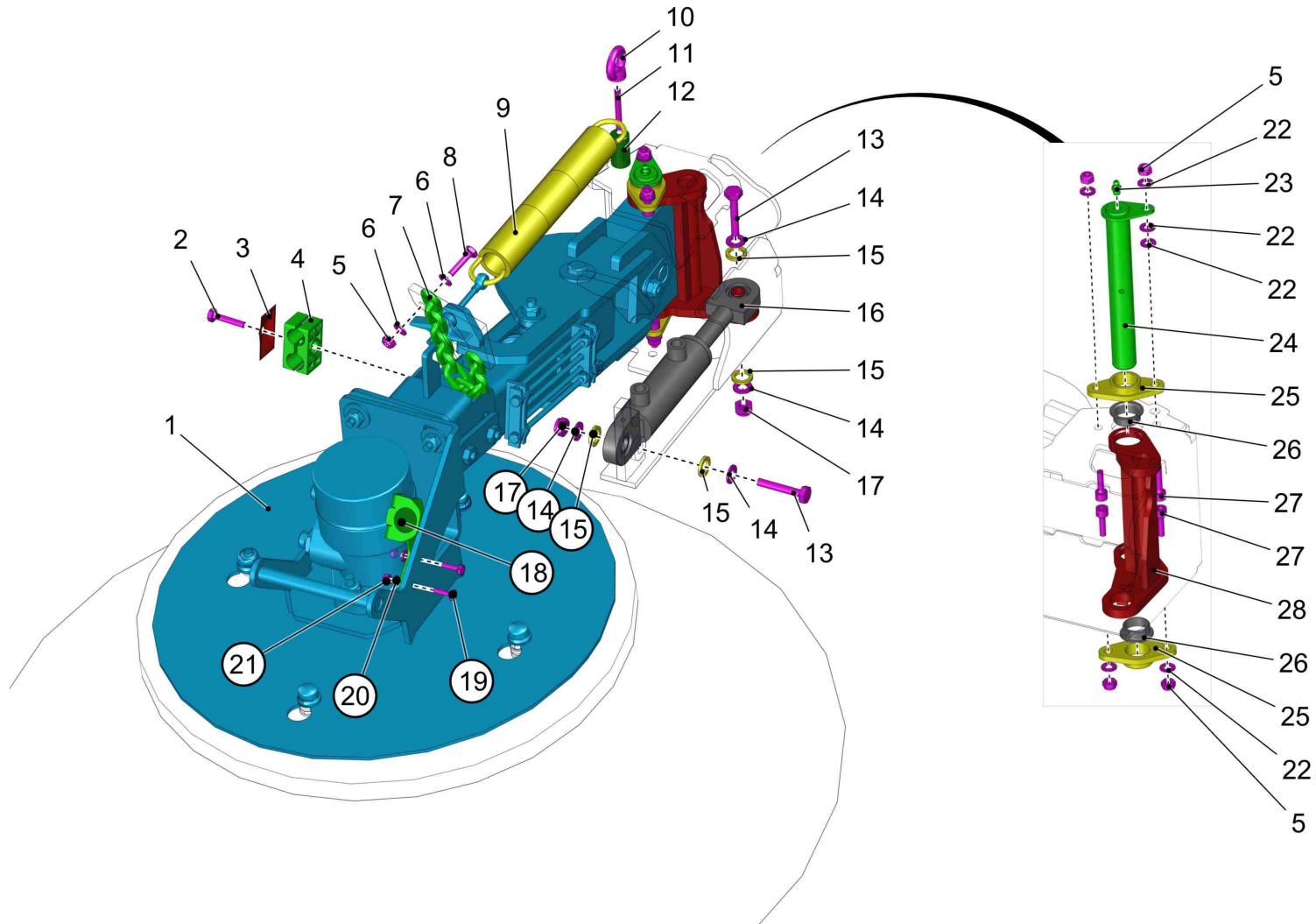
Besenarm rechts - Bolzen / Broom arm, R.H. - bolt / Bras de balai à droite - boulon



**Besenarm rechts - Bolzen / Broom arm, R.H. - bolt / Bras de balai à droite - boulon**

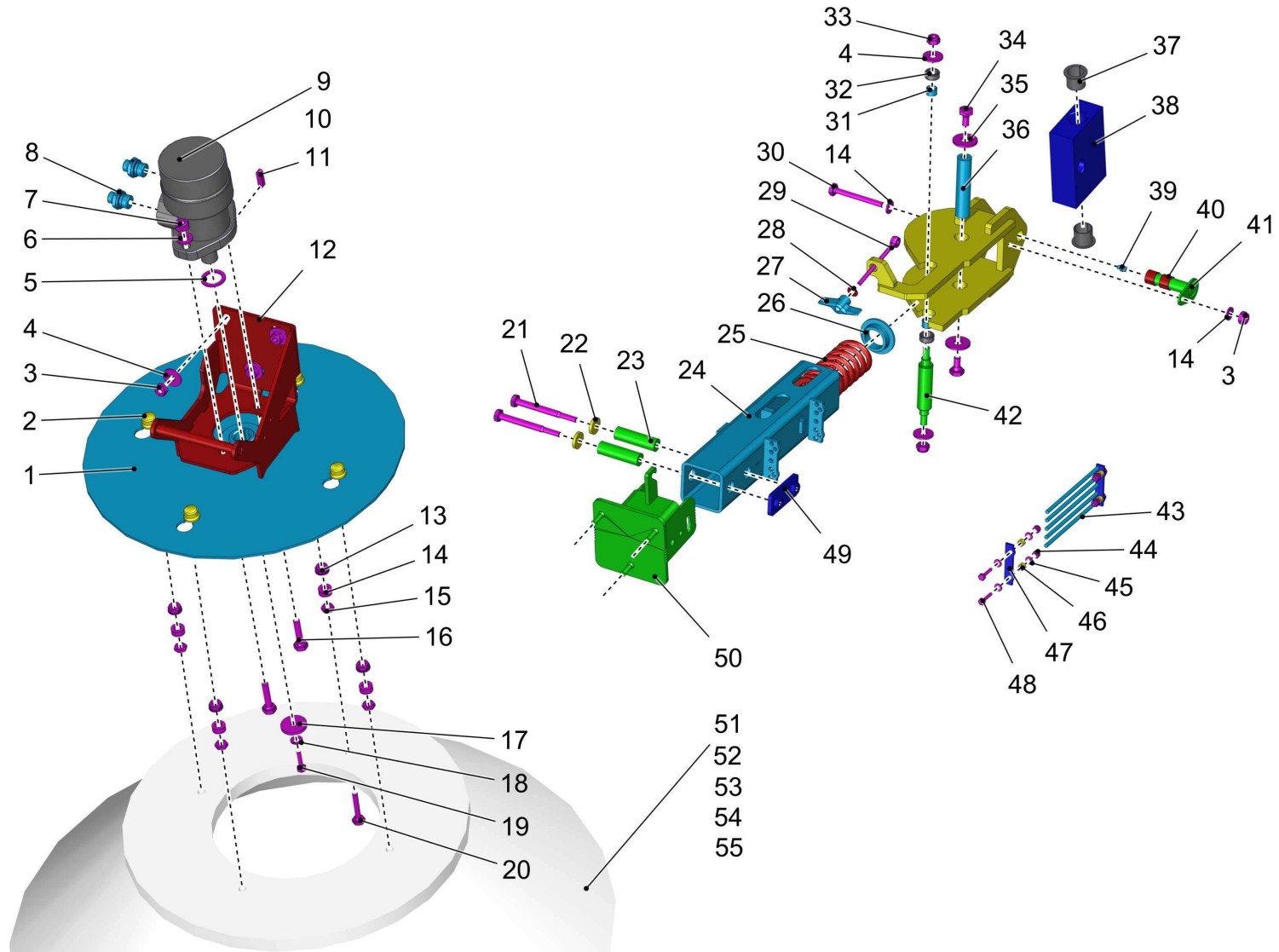
Pos.	Best. Nr. PN Ref.No.	Stc k. Qty. Qté.	Bezeichnung	Einh eit	Description	Unit Designation	Abmessungen Unité Measurement Mesurage	DIN / ISO	Bemerkungen Remarks Remarques
1			<b>Besenarm rechts</b>					<b>Seite/Page 56</b>	
2	00041600	1	6kt.Schraube	ST	Hex.bolt	PC Vis à 6 pans	PCE M8x45-8.8 A2G	DIN 933	
3	01132150	1	Deckplatte	ST	Cover plate	PC Plaque de couvercle	PCE Gr.2 Ausf.A		
4	01160240	1	Klemmhälftenpaar	ST	Pair of clamping	PC Pair of clamping	PCE ZKP-2-R-18-18-PP	DIN 3015	
5	00051510	5	6kt.Mutter	ST	Hex. Nut	PC Écrou à 6 pans	PCE M8-8 A2G	DIN 985	
6	00053750	2	Scheibe	ST	Washer	PC Washer	PCE A8,4-140HV-St A2G	DIN 125	
7	01494230	1	Kette	ST	Chain	PC Chaîne	PCE 7x22-ST35.13KH A2G 13GL.	DIN 766-3	
8	00053110	1	6kt.Schraube	ST	Hexagon screw	PC Vis à 6 pans	PCE M8x30-8.8 A2G	DIN 933	
9	01492680	1	Zugfeder	ST	Tension spring	PC Ressort de traction	PCE		
10	01078450	1	Ringmutter	ST	Nut	PC Ecrou	PCE M8-A2B	DIN 582	
11	00058550	1	Gewindestift	ST	Threaded pin	PC Goupille de fileté	PCE M8x50-14H A2G	DIN 551	
12	---	1	Ersatzteil auf Anfrage		Spare part on request	Pièce de rechange sur demande			92065028
13	01064770	2	6kt.Schraube	ST	Hexagon screw	PC Vis à 6 pans	PCE M10X50-8.8 A3G	DIN 933	
14	00053760	4	Scheibe	ST	Washer	PC Washer	PCE A10,5-140HV-St A2G	DIN 125	
15	01472950	4	Stützscheibe	ST	Supporting ring	PC Rondelle d'appui	PCE		
16	01471040	1	Hydraulikzylinder	ST	Hydraulic cylinder	PC Cylindre hydraulique	PCE		
17	01145160	2	6kt.Mutter	ST	Hex. Nut	PC Écrou à 6 pans	PCE M10-8 A2G	DIN 985	
18	01493470	1	Winkel rechts	ST	Angle R.H.	PC Angle à droite	PCE		
19	00053020	2	6kt.Schraube	ST	Hexagon screw	PC Vis à 6 pans	PCE M6x20-8.8 A2G	DIN 933	
20	00053730	2	Scheibe	ST	Washer	PC Washer	PCE A6,4-140HV-St A2G	DIN 125	
21	00051520	2	6kt.Mutter	ST	Hex. Nut	PC Écrou à 6 pans	PCE M6-6 A2G	DIN 985	
22	00740310	6	Sperrkantscheibe	ST	Washer	PC Rondelle	PCE SKS-8-dacrometisiert		

Besenarm rechts - Bolzen / Broom arm, R.H. - bolt / Bras de balai à droite - boulon



**Besenarm rechts - Bolzen / Broom arm, R.H. - bolt / Bras de balai à droite - boulon**

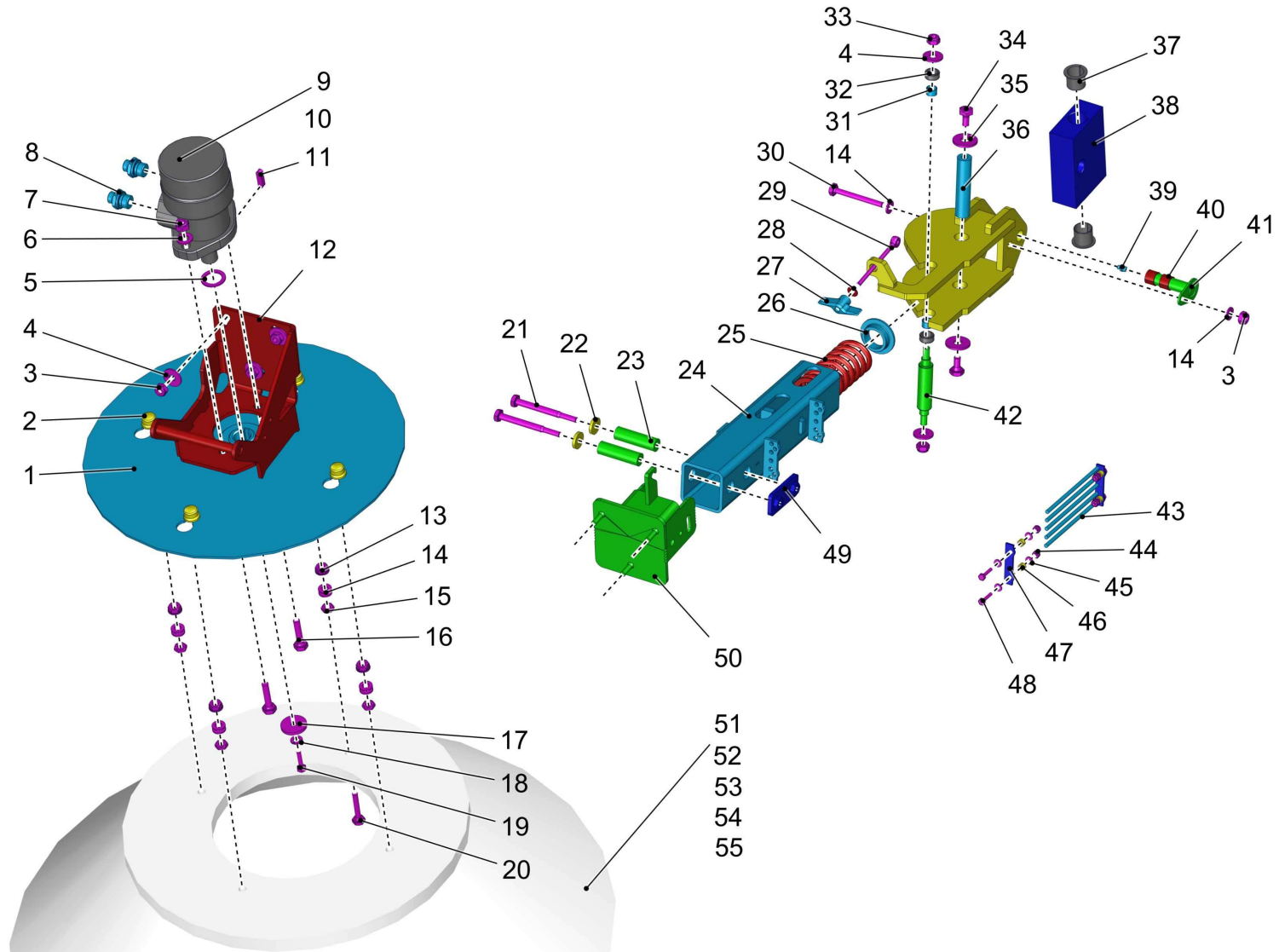
Pos.	Best. Nr. PN Ref.No.	Stk. Qty. Qté.	Bezeichnung	Einh. eit	Description	Unit Designation	Abmessungen Unité Measurement Mesurage	DIN / ISO	Bemerkungen Remarks Remarques
23	00025910	1	Kegelschmiernippel	ST	Lubricating nipple	PC Lubricating nipple	PCE AM8x15.8 A2G	DIN 71412	
24	01493250	1	Bolzen, vollst.	ST	Bolt	PC Boulon	PCE		
25	01160170	2	Flansch	ST	Flange	PC Bride	PCE		
26	01090040	2	Bundbuchse	ST	Flanged bush	PC Douille fédérale	PCE BB 2512 DUB		
27	00071450	4	Zylinderschraube	ST	Socket head screw	PC Socket head screw	PCE M8x30-8.8 A2G	DIN 912	
28	01493240	1	Drehachse rechts, vollst.	ST	Axle of rotation R.H.	PC Point d'appui à droite	PCE		





Besenarm rechts / /

Pos.	Best. Nr. PN Ref.No.	Stc k. Qty. Qté.	Bezeichnung	Ein- heit	Description	Unit Designation	Abmessungen Unité Measurement Mesurage	DIN / ISO	Bemerkungen Remarks Remarques
1	01160430	1	Teller, vollst.	ST	Disk	PC Disk	PCE		
2	01066730	4	Schutzkappe	ST	Protection cap	PC Capuchon protecteur	PCE ZSB SW 15-0-G16		
3	00132880	4	6kt.Mutter	ST	Hex. Nut	PC Écrou à 6 pans	PCE M10-10 A3G	DIN 985	
4	00046520	5	Scheibe	ST	Washer	PC Washer	PCE 10,5-140HV-St A3G	DIN 9021	
5	---	1	Ersatzteil auf Anfrage		Spare part on request	Pièce de rechange sur demande			12334000
6	00053770	2	Scheibe	ST	Washer	PC Washer	PCE A13-140HV-St A2G	DIN 125	
7	00051490	2	6kt.Mutter	ST	Hex. Nut	PC Écrou à 6 pans	PCE M12-6 A3G	DIN 985	
8	01011830	2	Gerade-Verschraubung	ST	Straight screw connection	PC Embout rectiligne	PCE "L12xR1/2" A2G"		
9	01081550	1	Hydraulikmotor	ST	Hydraulic motor	PC Moteur hydraulique	PCE OMR 100		
10	01083190	1	Dichtungssatz	ST	gasket kit	PC kit de joints plads	PCE		
11	00134170	1	Passfeder	ST	Feather key	PC clavette	PCE A8x7x32 St50	DIN 6885	
12	01493660	1	Motorkonsole rechts, vollst.	ST	Engine bracket R.H.	PC Console de moteur à droite	PCE		
13	01090160	4	Sicherungsmutter	ST	Retaining nut	PC Écrou de sécurité	PCE 100VG M10 A3G		
14	00053760	10	Scheibe	ST	Washer	PC Washer	PCE A10,5-140HV-St A2G	DIN 125	
15	00074710	4	6kt.Mutter	ST	Hex. Nut	PC Écrou à 6 pans	PCE BM10-04 A2G	DIN 439	
16	00121060	2	6kt.Schraube	ST	Hexagon screw	PC Vis à 6 pans	PCE M12x45-8.8 A3G	DIN 933	
17	00134500	1	Scheibe	ST	Washer	PC Washer	PCE		
18	00865150	1	Federring	ST	Spring ring	PC Rondelle de ressort	PCE A9, 7-MP-VERZ.W-CHR.	DIN 128	
19	00053110	1	6kt.Schraube	ST	Hexagon screw	PC Vis à 6 pans	PCE M8x30-8.8 A2G	DIN 933	
20	01064770	4	6kt.Schraube	ST	Hexagon screw	PC Vis à 6 pans	PCE M10x50-8.8 A3G	DIN 933	
21	00503400	2	6kt.Schraube	ST	Hex.bolt	PC Vis à 6 pans	PCE M10x100-8.8 A3G	DIN 931	

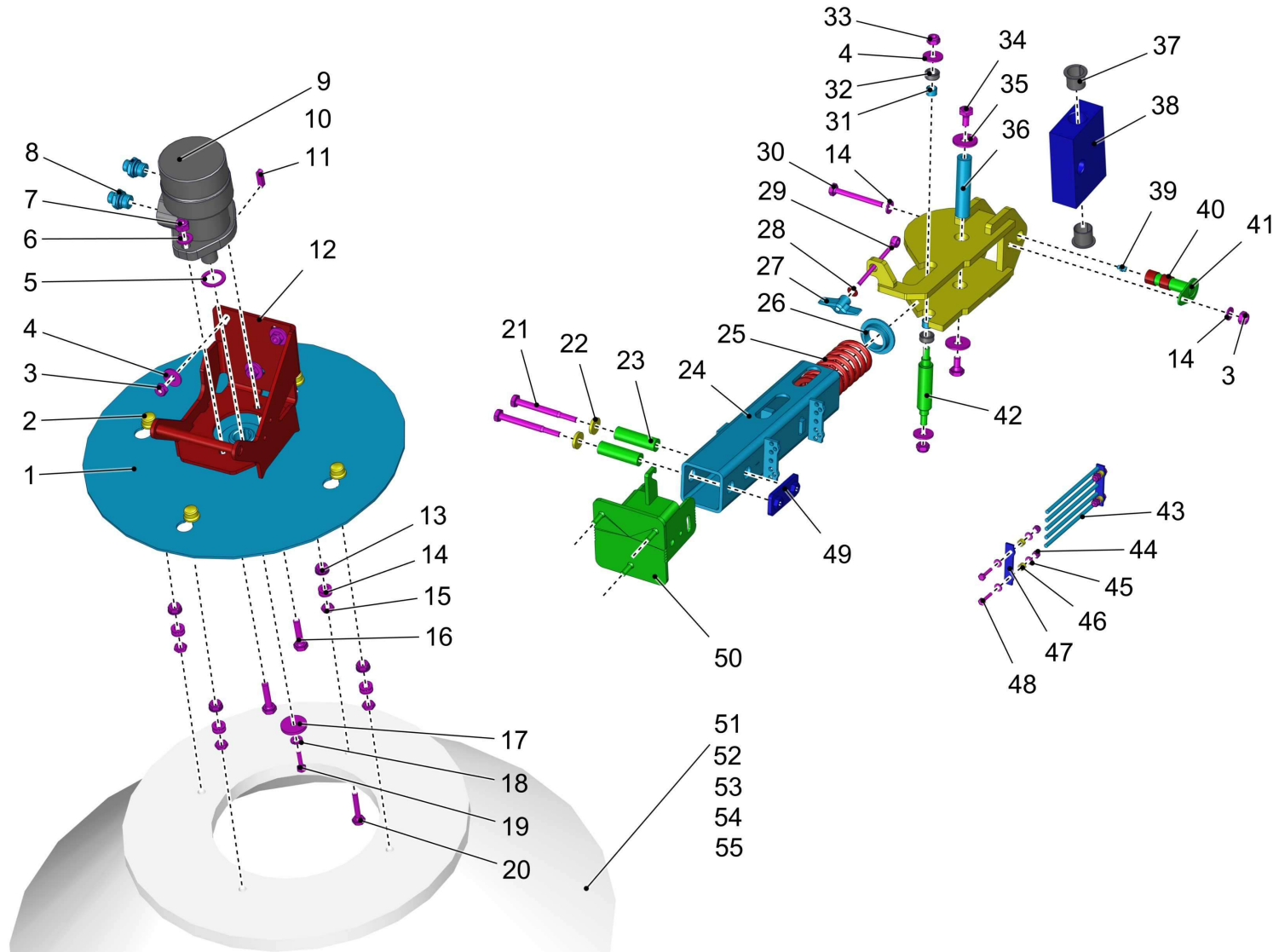


## Besenarm rechts / /

Pos.	Best. Nr. PN Ref.No.	Stc k. Qty. Qté.	Bezeichnung	Einh eit	Description	Unit Designation	Abmessungen Unité Measurement Mesurage	DIN / ISO	Bemerkungen Remarks Remarques
22	00972060	2	Zahntellerscheibe	ST	Disk wheel	PC Rondelle de plaque dentaire	PCE 10,5		
23	01493700	2	Rohr	ST	Pipe	PC Tube	PCE		
24	01493650	1	Rohr, vollst.	ST	Pipe	PC Tube	PCE		
25	01492660	1	Druckfeder	ST	Compression spring	PC Ressort à pression	PCE		
26	01493780	1	Zentrierscheibe	ST	Centering washer	PC Rondelle de centrage	PCE		
27	00101470	1	Flügelmutter	ST	Wing nut	PC Écrou à oreilles	PCE M8 GEW: X12CRMOS17		
28	00126070	1	Kugelscheibe	ST	Ball washer	PC Rondelle de boule	PCE C-8.4	DIN 6319	
29	01061020	1	Augenschraube	ST	Eye bolt	PC Boulon à oeillet	PCE LBM8x110-4.6	DIN 444	
30	00535900	1	6kt.Schraube	ST	Hex.bolt	PC Vis à 6 pans	PCE M10x80-8.8 A3G	DIN 933	
31	00525840	2	DU-Trockenbuchse	ST	DU-Drying socket	PC DU-Douille sèche	PCE 14X16X10		
32	01493760	2	Hülse	ST	Sleeve	PC Douille	PCE		
33	01145160	2	6kt.Mutter	ST	Hex. Nut	PC Écrou à 6 pans	PCE M10-8 A2G	DIN 985	
34	00101160	2	6kt.Schraube	ST	Hexagon screw	PC Vis à 6 pans	PCE M12x20-8.8 A3G	DIN 933	
35	00132610	2	Scheibe	ST	Washer	PC Washer	PCE 13-140HV-St A3G	DIN 9021	
36	01493750	1	Rohr	ST	Pipe	PC Tube	PCE		
37	01060940	2	Bundbuchse	ST	Flange sleeve	PC Douille fédérale	PCE		
38	01493820	1	Lagerbock	ST	Bearing block	PC Bloc de support	PCE		
39	00025910	1	Kegelschmiernippel	ST	Lubricating nipple	PC Lubricating nipple	PCE AM8x15.8 A2G	DIN 71412	
40	01060950	2	Buchse	ST	Bushing	PC Douille	PCE		
41	01493810	1	Bolzen, kpl.	ST	Bolt	PC Boulon	PCE		
42	01493770	1	Achse	ST	Axle	PC Essieu	PCE		
43	01493800	5	Federstange	ST	Spring rod	PC Barre elastique	PCE		

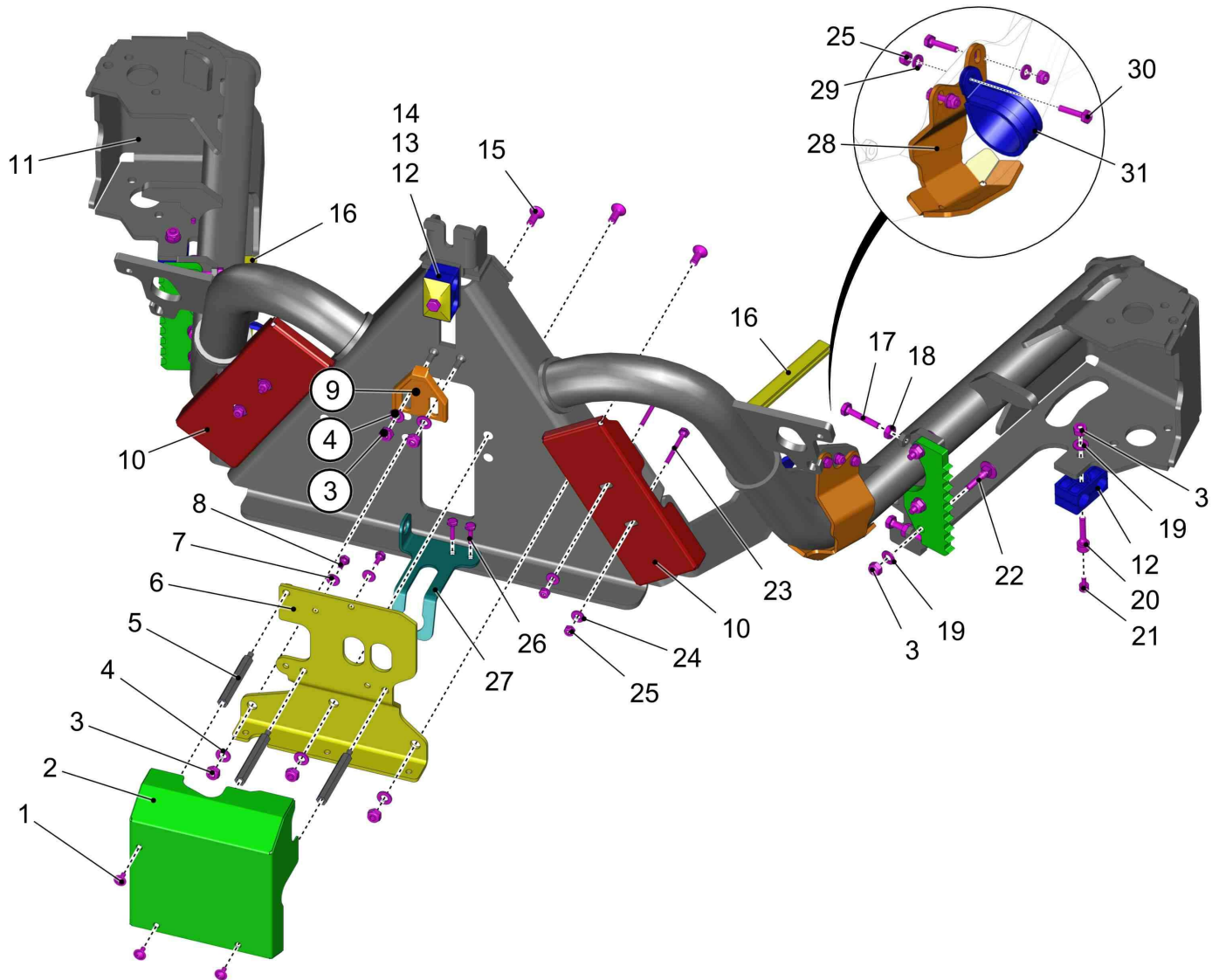
Index: 97125280 1489.02

59



Besenarm rechts / /

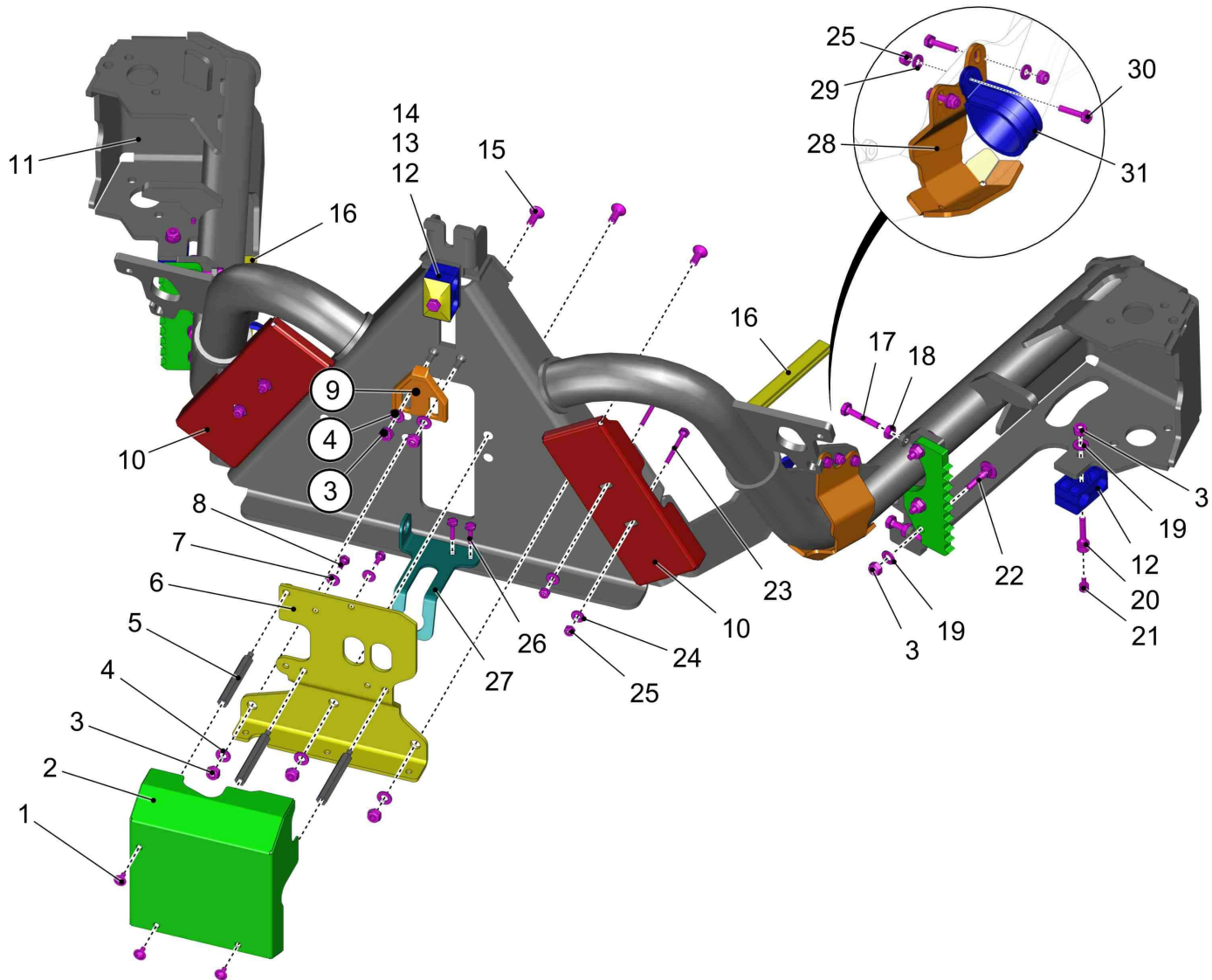
Pos.	Best. Nr. PN Ref.No.	Stk k. Qty. Qté.	Bezeichnung	Einh eit	Description	Unit Designation	Abmessungen Unité Measurement Mesurage	DIN / ISO	Bemerkungen Remarks Remarques
44	00051520	4	6kt.Mutter	ST	Hex. Nut	PC Écrou à 6 pans	PCE M6-6 A2G	DIN 985	
45	00053730	8	Scheibe	ST	Washer	PC Washer	PCE A6,4-140HV-St A2G	DIN 125	
46	01006840	4	Buchse	ST	Bushing	PC Douille	PCE		
47	01493790	1	Blech	ST	Sheet metal	PC Tôle	PCE		
48	00053030	4	6kt.Schraube	ST	Hexagon screw	PC Vis à 6 pans	PCE M6x25-8.8 A2G	DIN 933	
49	01493720	1	Gewindeplatte	ST	Threaded plate	PC Plaque fileté	PCE		
50	01493710	1	Platte, vollst.	ST	Plate	PC Plaque	PCE		
51	99114700	1	Standard Tellerbesen Mischbeborstung	ST	Standard plate brush mixed bristles	PC Brosse assiette standard, bordure mixte	PCE		
52	99114800	1	Tellerbesen Gusstahl-Flachdraht -Borsten	ST	Plate brush cast and flat steel bristle	PC Brosse assiette avec soies metallique	PCE		
53	99114600	1	Tellerbesen mit Polypropylen-Bebors tung	ST	Plate brush with polypropylen bristles	PC Brosse assiette avec soies (Polypropylen)	PCE		
54	99110000	1	Tellerbesen geräuscharm Mischbeborstung	ST	Circular broom low-noise mixed bristles	PC Brosse assiette silencieux	PCE		
55	99114740	1	Wildkrautbesen leicht	ST	weed broom light	PC brosse de mauvaise herbe léger	PCE		



**Grundrahmen / Base frame / Châssis de base**

Pos.	Best. Nr. PN Ref.No.	Stc k. Qty. Qté.	Bezeichnung	Einh eit	Description	Unit Designation	Abmessungen Unité Measurement Mesurage	DIN / ISO	Bemerkungen Remarks Remarques
1	✓ 01072520	3	Linsenflanschschraube	ST	Lens flange screw	PC Vis à tête bombée	PCE 6kt.M6x10-A2		
2	---	1	Ersatzteil auf Anfrage		Spare part on request	Pièce de rechange sur demande			92065010
3	✓ 00051510	8	6kt.Mutter	ST	Hex. Nut	PC Écrou à 6 pans	PCE M8-8 A2G	DIN 985	
4	✓ 00053750	5	Scheibe	ST	Washer	PC Washer	PCE A8,4-140HV-St A2G	DIN 125	
5	---	3	Ersatzteil auf Anfrage		Spare part on request	Pièce de rechange sur demande			92065002
6	---	1	Ersatzteil auf Anfrage		Spare part on request	Pièce de rechange sur demande			96167473
7	✓ 00730940	2	Sperrkantscheibe	ST	Detent edged washer	PC Detent edged washer	PCE SKM-6-dacrometisiert		
8	✓ 00535840	2	Senkschraube	ST	Countersunk screw	PC Vis à tête fraisée	PCE M8x20-8.8	DIN 7991	
9	✓ 00923050	1	Anschlag	ST	Stop	PC Butoir	PCE		
10	✓ 01493550	2	Kappe	ST	Cap	PC Bonnet	PCE		
11	---	1	Ersatzteil auf Anfrage		Spare part on request	Pièce de rechange sur demande			96167515
12	✓ 01160240	2	Klemmhälftenpaar	ST	Pair of clamping	PC Pair of clamping	PCE ZKP-2-R-18-18-PP	DIN 3015	
13	✓ 01132150	1	Deckplatte	ST	Cover plate	PC Plaque de couvercle	PCE Gr.2 Ausf.A		
14	✓ 00054690	1	6kt.Schraube	ST	Hexagon screw	PC Vis à 6 pans	PCE M8x35-8.8 A2G	DIN 933	
15	✓ 00535840	3	Senkschraube	ST	Countersunk screw	PC Vis à tête fraisée	PCE M8x20-8.8	DIN 7991	
16	✓ 00161240	0, 160	Kantenschutz	M	Edge protection	M Edge protection	M 10,5x17 schwarz		
17	✓ 00133700	2	6kt.Schraube	ST	Hexagon screw	PC Vis à 6 pans	PCE M8x40-8.8 A2G	DIN 933	
18	✓ 00053350	2	6kt.Mutter	ST	Hex. Nut	PC Écrou à 6 pans	PCE M8-8 A2G	DIN 934	
19	✓ 00740310	5	Sperrkantscheibe	ST	Washer	PC Rondelle	PCE SKS-8-dacrometisiert		
20	✓ 00021600	2	Zylinderschraube	ST	Cylinder head screw	PC Vis de cylindre	PCE M8x35-8.8 A2G	DIN 912	
21	✓ 00134200	2	Zylinderschraube	ST	Socket head screw	PC Socket head screw	PCE M6x10-8.8 A2G	DIN 912	

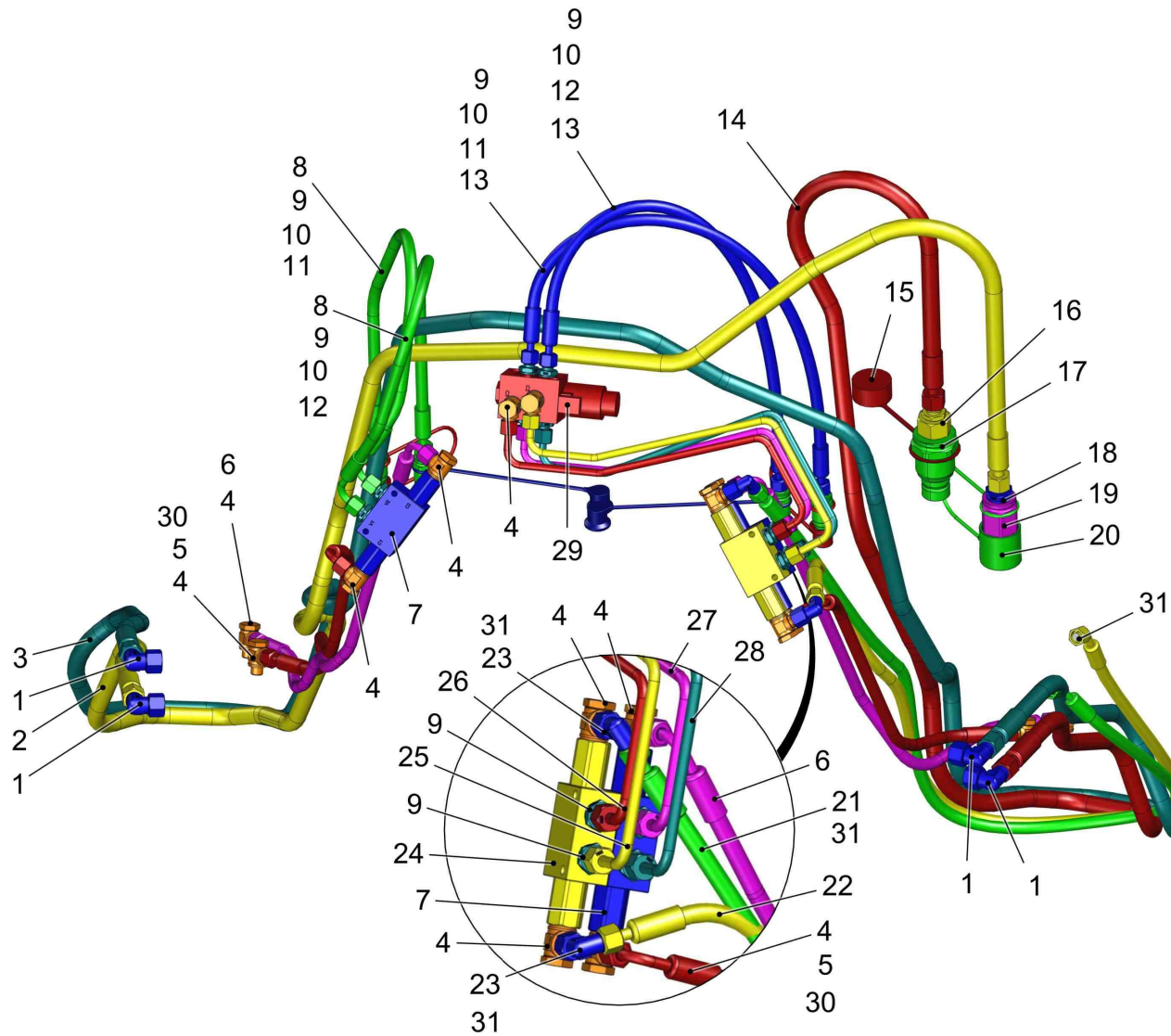
Index: 97161277-2




















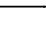


**Grundrahmen / Base frame / Châssis de base**

Pos.	Best. Nr. PN Ref.No.	Stk. Qty. Qté.	Bezeichnung	Einh. eit	Description	Unit Designation	Abmessungen Unité Measurement Mesurage	DIN / ISO	Bemerkungen Remarks Remarques
22	✓ 00078920	3	Flachrundkopfschraube	ST	Round head screw	PC Vis à tête fraisée	PCE M8x35-8.8 A2G	DIN 603	
23	✓ 00526320	4	6kt.Schraube	ST	Hex.bolt	PC Vis à 6 pans	PCE M6x80-8.8 A2G	DIN 931	
24	✓ 00135120	2	Scheibe	ST	Washer	PC Washer	PCE 6,4-140HV-St A3G	DIN 9021	
25	✓ 00051520	5	6kt.Mutter	ST	Hex. Nut	PC Écrou à 6 pans	PCE M6-6 A2G	DIN 985	
26	✓ 00053020	2	6kt.Schraube	ST	Hexagon screw	PC Vis à 6 pans	PCE M6x20-8.8 A2G	DIN 933	
27	✓ 01493540	1	Winkel mitte	ST	Angle	PC Angle	PCE		
28	---	1	Ersatzteil auf Anfrage		Spare part on request	Pièce de rechange sur demande			92065960
29	✓ 00053730	3	Scheibe	ST	Washer	PC Washer	PCE A6,4-140HV-St A2G	DIN 125	
30	✓ 00053040	3	6kt.Schraube	ST	Hex.bolt	PC Vis à 6 pans	PCE M6x30-8.8 A2G	DIN 933	
31	✓ 01500440	2	Rohrschelle	ST	pipe clamp	PC collier de tube	PCE RSGU 1. 45/20-W4		

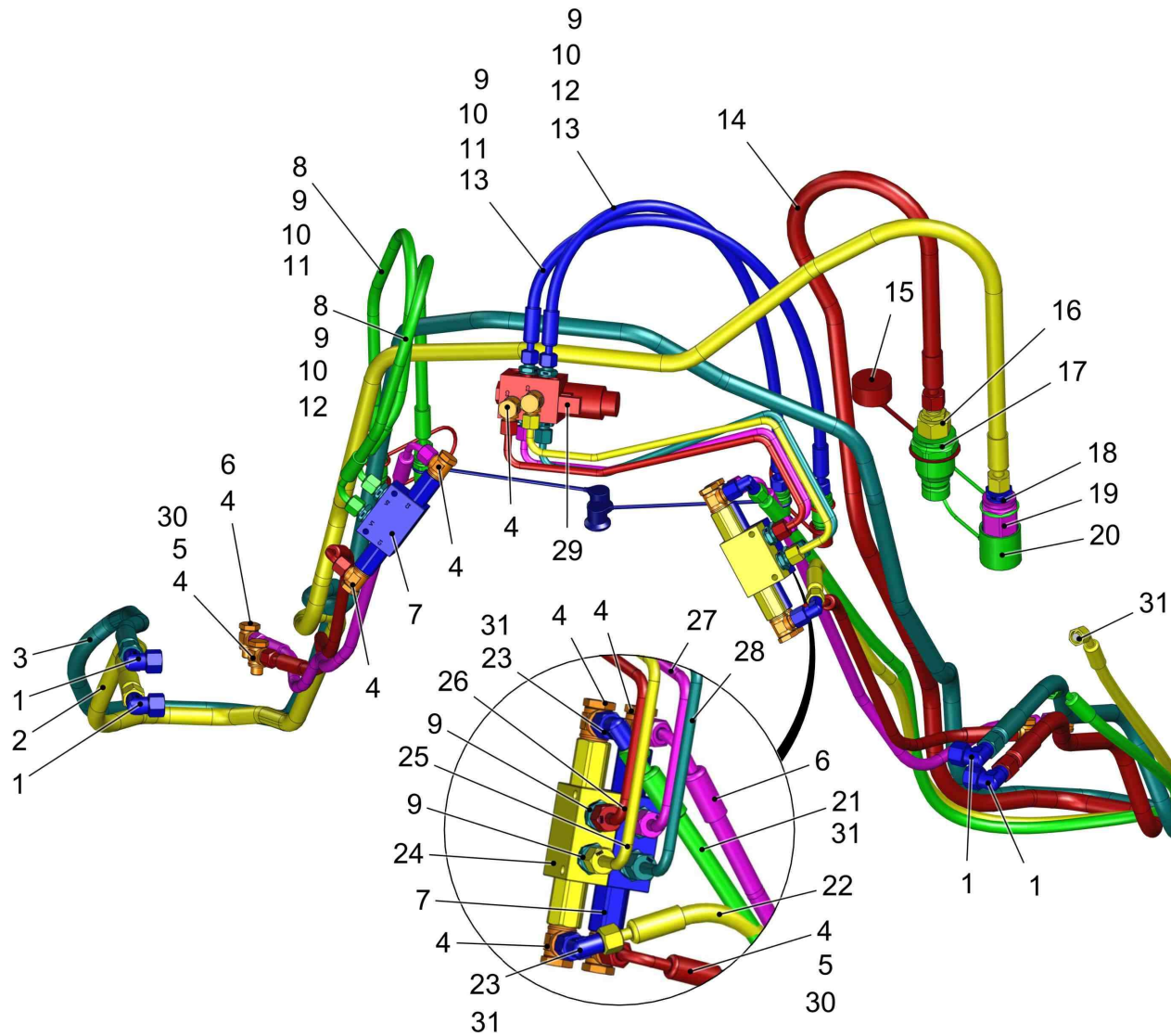


## Hydraulik Kehreinheit / Hydraulic / Hydraulique

Pos.	Best. Nr. PN Ref.No.	Stk k. Qty. Qté.	Bezeichnung	Einh eit	Description	Unit Designation	Abmessungen Unité Measurement Mesurage	DIN / ISO	Bemerkungen Remarks Remarques
1	 00109150	4	Einstell W-Verschraubung	ST	Adjustment angle screw connection	PC Embout angulaire reglable	PCE L12 A3G		
2	 01490500	1	Schlauch	ST	Hose	PC Tuyau	PCE DIN 20066	2SC 10 NN-2500	
3	 01490560	1	Schlauch	ST	Hose	PC Tuyau	PCE DIN 20066	2SC 10 NN-3530	
4	 01490600	1	Schlauch	ST	Hose	PC Tuyau	PCE DIN 20066	2SC 6 NN90-520	
5	 00870180	12	Schwenk-Verschrau bung	ST	Swivelling screw-fitting	PC Embout pivotant	PCE "L8/G1/4"" A3G"		
6	 01490610	2	Schlauch	ST	Hose	PC Tuyau	PCE DIN 20066	2SC 6 NN90-700	
7	 01111000	2	Entsperrbares Rückschlagventil	ST	Back-pressure valve	PC Clapet antiretour déverrouillable	PCE		
8	 01224780	2	Druckschlauch	ST	Pressure hose	PC Tuyau de pression	PCE 1SC6 DKOL DKOL-90 740		
9	 00870240	10	Gerade-Verschraub ung	ST	Straight screw connection	PC Embout rectiligne	PCE "L8/G1/4"" A3G"		
10	 01160060	4	Kupplungsstecker	ST	Connector plug	PC Connector plug	PCE Flat-Face A7-8L		
11	 01142340	2	Staubkappe rot	ST	Dust cap red	PC Capouchon anti-poussiere rouge	PCE 1014 S		
12	 01473410	2	Staubkappe blau	ST	Dust cap blue	PC Capouchon anti-poussiere bleu	PCE 1014 S		
13	 01472140	2	Schlauch	ST	Hose	PC Tuyau	PCE 2SC 6 NN-675	DIN 20066	
14	 01490570	1	Schlauch	ST	Hose	PC Tuyau	PCE DIN 20066	2SC 10 NN-2200	
15	 01144860	1	Staubkappe	ST	Dust cap	PC	PCE 10100 S rot		
16	 01063070	1	Reduziereinsatz	ST	Reducing inset	PC Reducteur	PCE L18-12-N1		
17	 01144850	1	Kupplungsstecker	ST	Connector plug	PC	PCE Flat-Face A17-18L		
18	 01011830	1	Gerade-Verschraub ung	ST	Straight screw connection	PC Embout rectiligne	PCE "L12xR1/2"" A2G"		

Index: 97162275

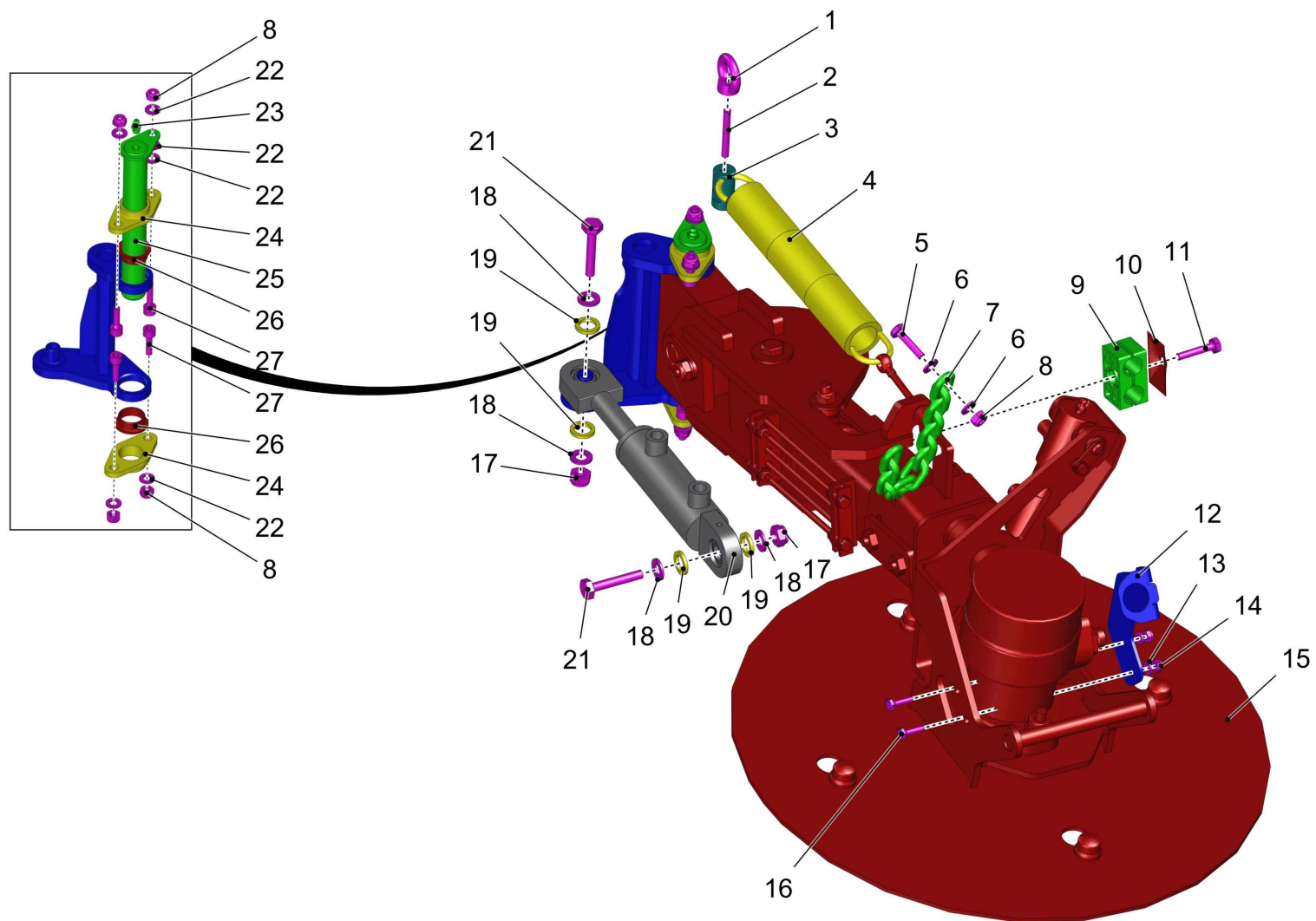
67



## Hydraulik Kehreinheit / Hydraulic / Hydraulique

Pos.	Best. Nr. PN Ref.No.	Stc k. Qty. Qté.	Bezeichnung	Ein- heit	Description	Unit Designation	Abmessungen Unité Measurement Mesurage	DIN / ISO	Bemerkungen Remarks Remarques
19	01160590	1	Kuppelmuffe	ST	Coupling sleeve	PC	Flat-Face A13-1/2" 1223-A-B		
20	01142310	1	Staubkappe rot	ST	Dust cap	PC	PCE 1034 M		
21	01502070	1	Schlauch	ST	hose	PC tuyau	PCE 2SC 6 NN45-1425	DIN 20066	
22	01502190	1	Schlauch	ST	hose	PC tuyau	PCE 2SC 6 NN45-1365	DIN 20066	
23	01013020	2	Einstell W-Verschraubung Rückschlagventil	ST	Adjustment angle screw connection	PC	Embout angulaire reglable	PCE L 8 A3G	
24	01470150	1	entsperrbar FPD1/4-5-G	ST	Back-pressure valve	PC	Clapet non-retour	PCE	
25	---	1	Ersatzteil auf Anfrage		Spare part on request		Pièce de rechange sur demande		92069194
26	---	1	Ersatzteil auf Anfrage		Spare part on request		Pièce de rechange sur demande		92069186
27	---	1	Ersatzteil auf Anfrage		Spare part on request		Pièce de rechange sur demande		92069202
28	---	1	Ersatzteil auf Anfrage		Spare part on request		Pièce de rechange sur demande		92069210
29	01504400	1	6-2 Wegeventil	ST	6-2 directional control valve	PC	6-2 clapet a plusieurs	PCE	
30	01167870	2	Blende	ST	Screen	PC	Bandeau	PCE	
31	01504380	4	Blende	ST	screen	PC	bandeau	PCE	

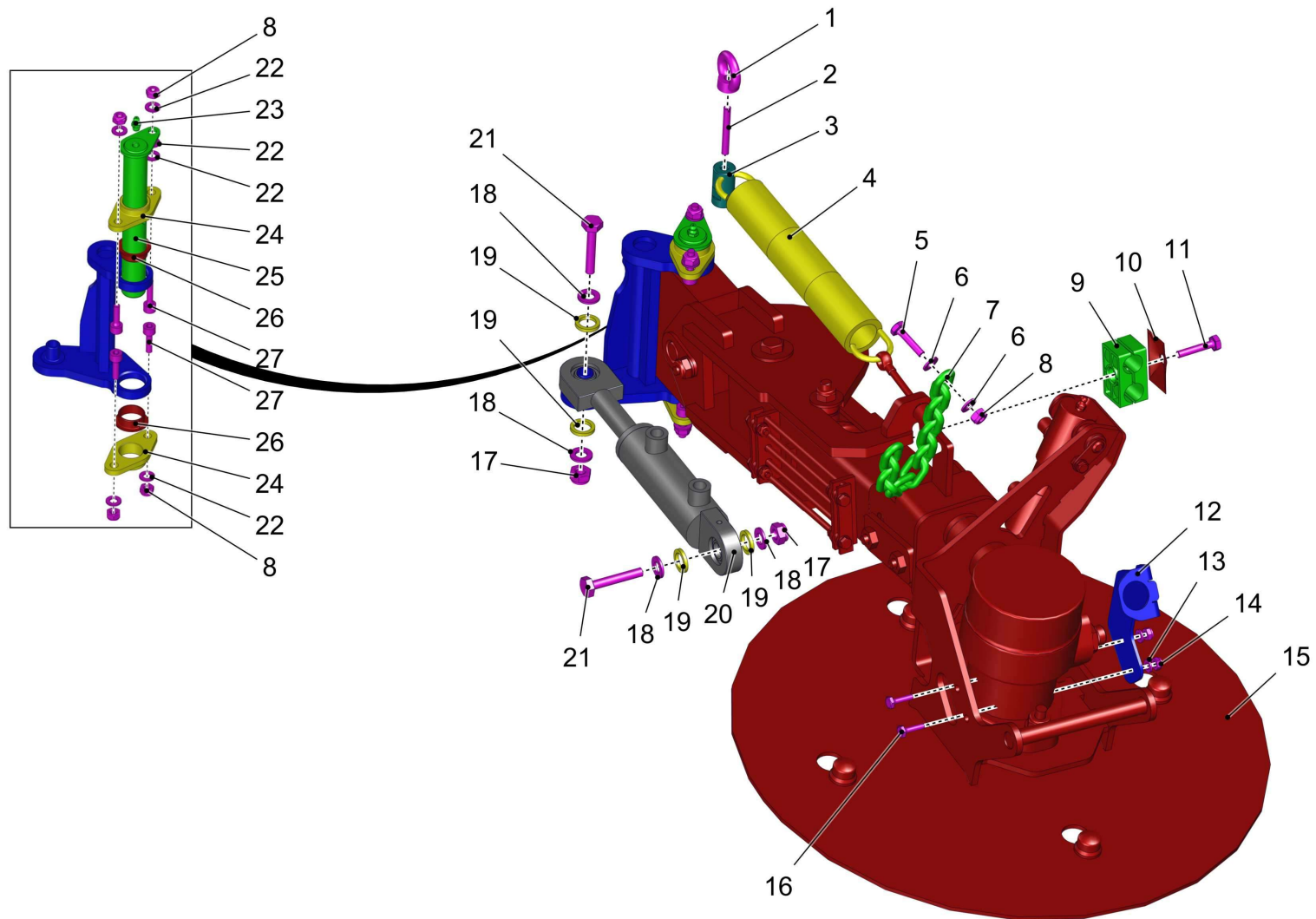
Besenarm links - Bolzen / Broom arm, L.H. - bolt / Bras de balai à gauche - boulon



**Besenarm links - Bolzen / Broom arm, L.H. - bolt / Bras de balai à gauche - boulon**

Pos.	Best. Nr. PN Ref.No.	Stc k. Qty. Qté.	Bezeichnung	Einh eit	Description	Unit Designation	Abmessungen Unité Measurement Mesurage	DIN / ISO	Bemerkungen Remarks Remarques
1	01078450	1	Ringmutter	ST	Nut	PC Ecrou	PCE M8-A2B	DIN 582	
2	00058550	1	Gewindestift	ST	Threaded pin	PC Goupille de fileté	PCE M8x50-14H A2G	DIN 551	
3	---	1	Ersatzteil auf Anfrage		Spare part on request	Pièce de rechange sur demande			92065028
4	01492680	1	Zugfeder	ST	Tension spring	PC Ressort de traction	PCE		
5	00053110	1	6kt.Schraube	ST	Hexagon screw	PC Vis à 6 pans	PCE M8x30-8.8 A2G	DIN 933	
6	00053750	2	Scheibe	ST	Washer	PC Washer	PCE A8,4-140HV-St A2G	DIN 125	
7	01494230	1	Kette	ST	Chain	PC Chaîne	PCE 7x22-ST35.13KH A2G 13GL.	DIN 766-3	
8	00051510	5	6kt.Mutter	ST	Hex. Nut	PC Écrou à 6 pans	PCE M8-8 A2G	DIN 985	
9	01160240	1	Klemmhälftenpaar	ST	Pair of clamping	PC Pair of clamping	PCE ZKP-2-R-18-18-PP	DIN 3015	
10	01132150	1	Deckplatte	ST	Cover plate	PC Plaque de couvercle	PCE Gr.2 Ausf.A		
11	00041600	1	6kt.Schraube	ST	Hex.bolt	PC Vis à 6 pans	PCE M8x45-8.8 A2G	DIN 933	
12	01493680	1	Winkel links	ST	Angle L.H.	PC Angle à gauche	PCE		
13	00053730	2	Scheibe	ST	Washer	PC Washer	PCE A6,4-140HV-St A2G	DIN 125	
14	00051520	2	6kt.Mutter	ST	Hex. Nut	PC Écrou à 6 pans	PCE M6-6 A2G	DIN 985	
15		<b>1</b>	<b>Besenarm links</b>		<b>Broom arm, L.H.</b>	<b>Bras de balai à gauche</b>			<b>Seite/Page 74</b>
16	00053020	2	6kt.Schraube	ST	Hexagon screw	PC Vis à 6 pans	PCE M6x20-8.8 A2G	DIN 933	
17	01145160	2	6kt.Mutter	ST	Hex. Nut	PC Écrou à 6 pans	PCE M10-8 A2G	DIN 985	
18	00053760	4	Scheibe	ST	Washer	PC Washer	PCE A10,5-140HV-St A2G	DIN 125	
19	01472950	4	Stützscheibe	ST	Supporting ring	PC Rondelle d'appui	PCE		
20	01471040	1	Hydraulikzylinder	ST	Hydraulic cylinder	PC Cylindre hydraulique	PCE		
21	01064770	2	6kt.Schraube	ST	Hexagon screw	PC Vis à 6 pans	PCE M10X50-8.8 A3G	DIN 933	
22	00740310	6	Sperrkantscheibe	ST	Washer	PC Rondelle	PCE SKS-8-dacrometisiert		

Besenarm links - Bolzen / Broom arm, L.H. - bolt / Bras de balai à gauche - boulon

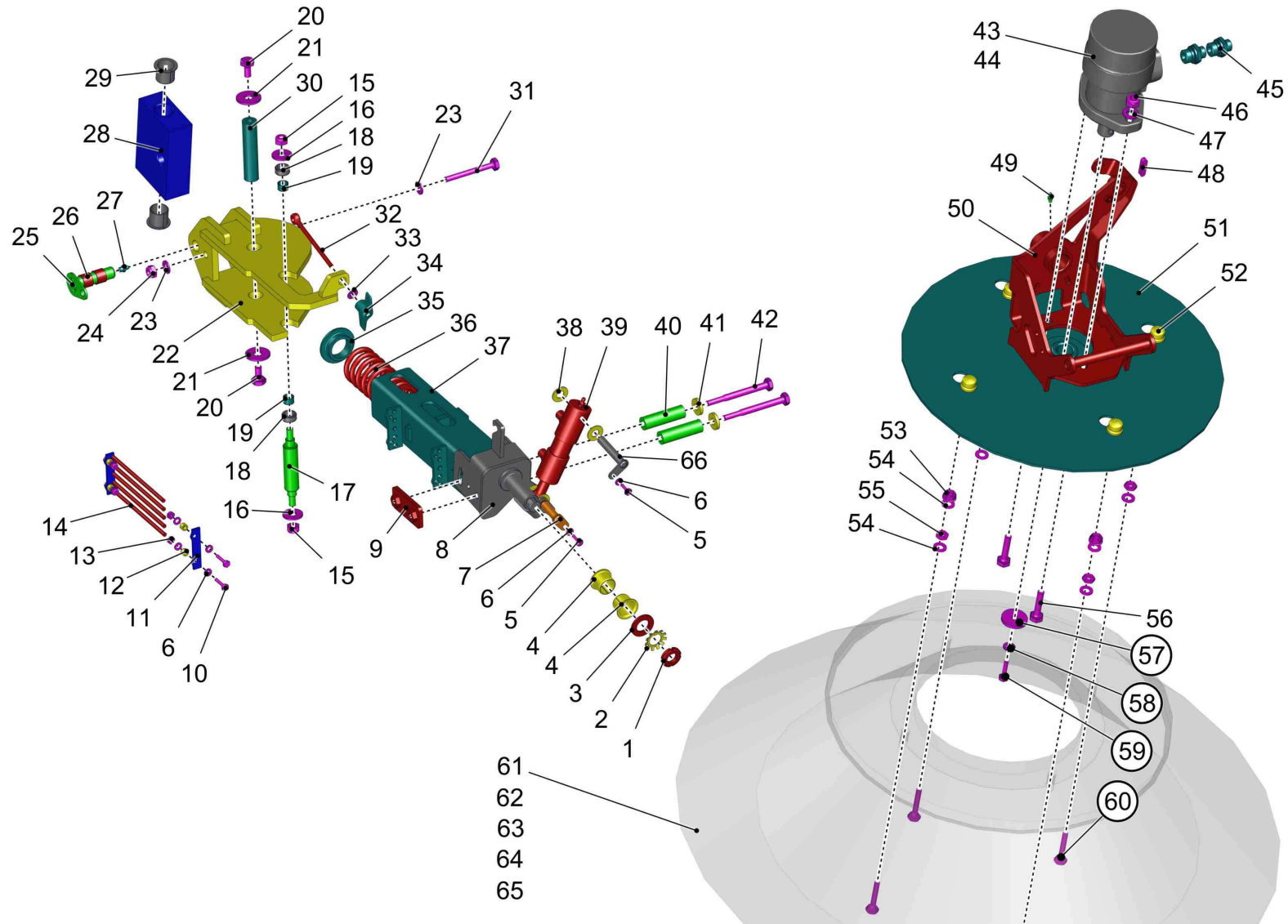




**Besenarm links - Bolzen / Broom arm, L.H. - bolt / Bras de balai à gauche - boulon**

Pos.	Best. Nr. PN Ref.No.	Stc k. Qty. Qté.	Bezeichnung	Einh eit	Description	Unit Designation	Abmessungen Unité Measurement Mesurage	DIN / ISO	Bemerkungen Remarks Remarques
23	00025910	1	Kegelschmiernippel	ST	Lubricating nipple	PC Lubricating nipple	PCE AM8x15.8 A2G	DIN 71412	
24	01160170	2	Flansch	ST	Flange	PC Bride	PCE		
25	01493250	1	Bolzen, vollst.	ST	Bolt	PC Boulon	PCE		
26	01090040	2	Bundbuchse	ST	Flanged bush	PC Douille fédérale	PCE BB 2512 DUB		
27	00071450	4	Zylinderschraube	ST	Socket head screw	PC Socket head screw	PCE M8x30-8.8 A2G	DIN 912	

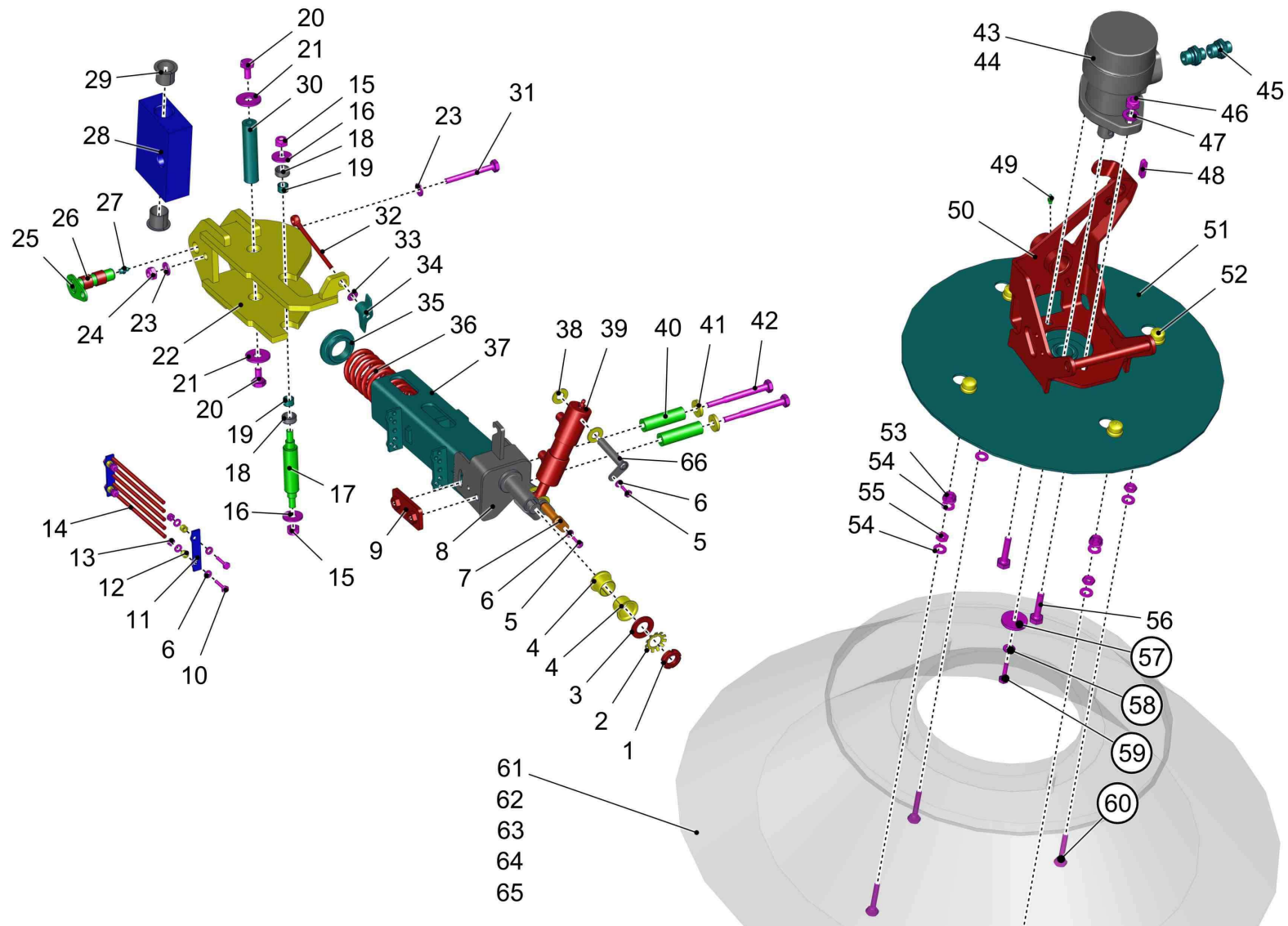
Besenarm links / Broom arm, L.H. / Bras de balai à gauche



Besenarm links / Broom arm, L.H. / Bras de balai à gauche

Pos.	Best. Nr. PN Ref.No.	Stk k. Qty. Qté.	Bezeichnung	Einh eit	Description	Unit Designation	Abmessungen Unité Measurement Mesurage	DIN / ISO	Bemerkungen Remarks Remarques
1	00132240	1	Nutmutter	ST	Slotted nut	PC Écrou en T	PCE KM4	DIN 981	
2	00132260	1	Sicherungsblech DIN 5406-MB4	ST	saftey metall	PC	PCE		
3	00053810	1	Scheibe	ST	Washer	PC Washer	PCE A21-140HV-St A2G	DIN 125	
4	01102630	2	DU-Trockenbuchse	ST	DU-Drying socket	PC DU-Douille sèche	PCE BB 2522 DU-B		
5	00053010	2	6kt.Schraube	ST	Hex.bolt	PC Vis à 6 pans	PCE M6x16-8.8 A2G	DIN 933	
6	00053730	10	Scheibe	ST	Washer	PC Washer	PCE A6,4-140HV-St A2G	DIN 125	
7	01504190	1	Zylinderbolzen unten	ST	drum bolt lower	PC boulon cylindrique en bas	PCE		
8	---	1	Ersatzteil auf Anfrage		Spare part on request	Pièce de rechange sur demande			96167481
9	01493720	1	Gewindeplatte	ST	Threaded plate	PC Plaque fileté	PCE		
10	00053030	4	6kt.Schraube	ST	Hexagon screw	PC Vis à 6 pans	PCE M6x25-8.8 A2G	DIN 933	
11	01493790	2	Blech	ST	Sheet metal	PC Tôle	PCE		
12	01006840	4	Buchse	ST	Bushing	PC Douille	PCE		
13	00051520	4	6kt.Mutter	ST	Hex. Nut	PC Écrou à 6 pans	PCE M6-6 A2G	DIN 985	
14	01493800	5	Federstange	ST	Spring rod	PC Barre elastique	PCE		
15	01145160	2	6kt.Mutter	ST	Hex. Nut	PC Écrou à 6 pans	PCE M10-8 A2G	DIN 985	
16	00046520	2	Scheibe	ST	Washer	PC Washer	PCE 10,5-140HV-St A3G	DIN 9021	
17	01493770	1	Achse	ST	Axle	PC Essieu	PCE		
18	01493760	1	Hülse	ST	Sleeve	PC Douille	PCE		
19	00525840	1	DU-Trockenbuchse	ST	DU-Drying socket	PC DU-Douille sèche	PCE 14X16X10		
20	00101160	2	6kt.Schraube	ST	Hexagon screw	PC Vis à 6 pans	PCE M12x20-8.8 A3G	DIN 933	
21	00132610	2	Scheibe	ST	Washer	PC Washer	PCE 13-140HV-St A3G	DIN 9021	

Besenarm links / Broom arm, L.H. / Bras de balai à gauche



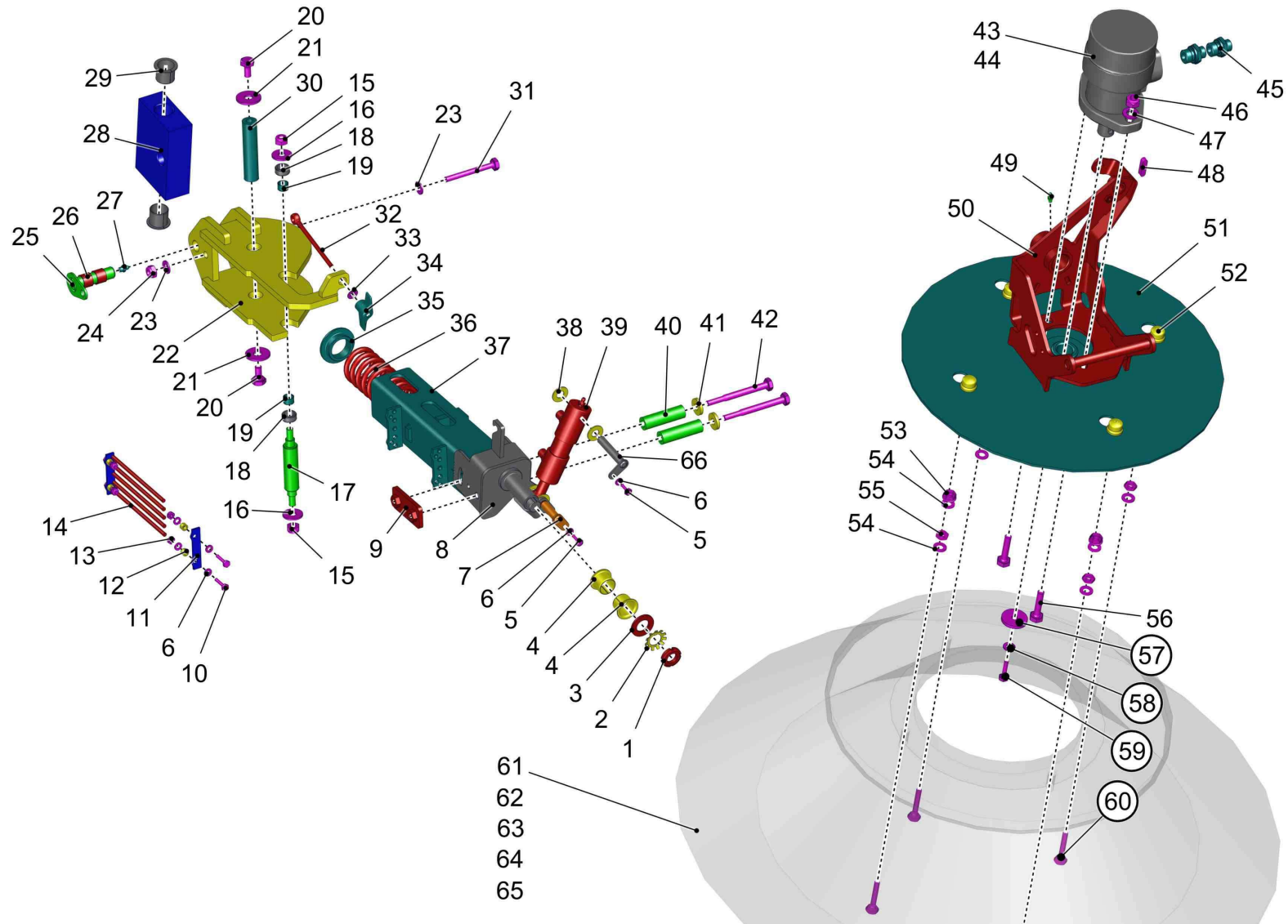
**Besenarm links / Broom arm, L.H. / Bras de balai à gauche**

Pos.	Best. Nr. PN Ref.No.	Stk k. Qty. Qté.	Bezeichnung	Einheit	Description	Unit Designation	Abmessungen Unité Measurement Mesurage	DIN / ISO	Bemerkungen Remarks Remarques
22	---	1	Ersatzteil auf Anfrage		Spare part on request	Pièce de rechange sur demande			96167507
23	00053760	2	Scheibe	ST	Washer	PC Washer	PCE A10,5-140HV-St A2G	DIN 125	
24	00132880	1	6kt.Mutter	ST	Hex. Nut	PC Écrou à 6 pans	PCE M10-10 A3G	DIN 985	
25	01493810	1	Bolzen, kpl.	ST	Bolt	PC Boulon	PCE		
26	01060950	2	Buchse	ST	Bushing	PC Douille	PCE		
27	00025910	1	Kegelschmiernippel	ST	Lubricating nipple	PC Lubricating nipple	PCE AM8x15.8 A2G	DIN 71412	
28	01493820	1	Lagerbock	ST	Bearing block	PC Bloc de support	PCE		
29	01060940	2	Bundbuchse	ST	Flange sleeve	PC Douille fédérale	PCE		
30	01493750	1	Rohr	ST	Pipe	PC Tube	PCE		
31	00535900	1	6kt.Schraube	ST	Hex.bolt	PC Vis à 6 pans	PCE M10x80-8.8 A3G	DIN 933	
32	01061020	1	Augenschraube	ST	Eye bolt	PC Boulon à oeillet	PCE LBM8x110-4.6	DIN 444	
33	00126070	1	Kugelscheibe	ST	Ball washer	PC Rondelle de boule	PCE C-8.4	DIN 6319	
34	00101470	1	Flügelmutter	ST	Wing nut	PC Écrou à oreilles	PCE M8 GEW: X12CRMOS17		
35	01493780	1	Zentrierscheibe	ST	Centering washer	PC Rondelle de centrage	PCE		
36	01492660	1	Druckfeder	ST	Compression spring	PC Ressort à pression	PCE		
37	---	1	Ersatzteil auf Anfrage		Spare part on request	Pièce de rechange sur demande			
38	01102770	4	Anlaufscheibe	ST	Approach disk	PC Bague de démarrage	PCE 12,5x26x1,5-POM		
39	01169490	1	Hydraulikzylinder	ST	hydraulic cylinder	PC cylindre hydraulique	PCE		
40	01493700	2	Rohr	ST	Pipe	PC Tube	PCE		
41	00972060	2	Zahntellerscheibe	ST	Disk wheel	PC Rondelle de plaque dentaire	PCE 10,5		
42	00503400	2	6kt.Schraube	ST	Hex.bolt	PC Vis à 6 pans	PCE M10x100-8.8 A3G	DIN 931	

Index: 97160758

77

Besenarm links / Broom arm, L.H. / Bras de balai à gauche



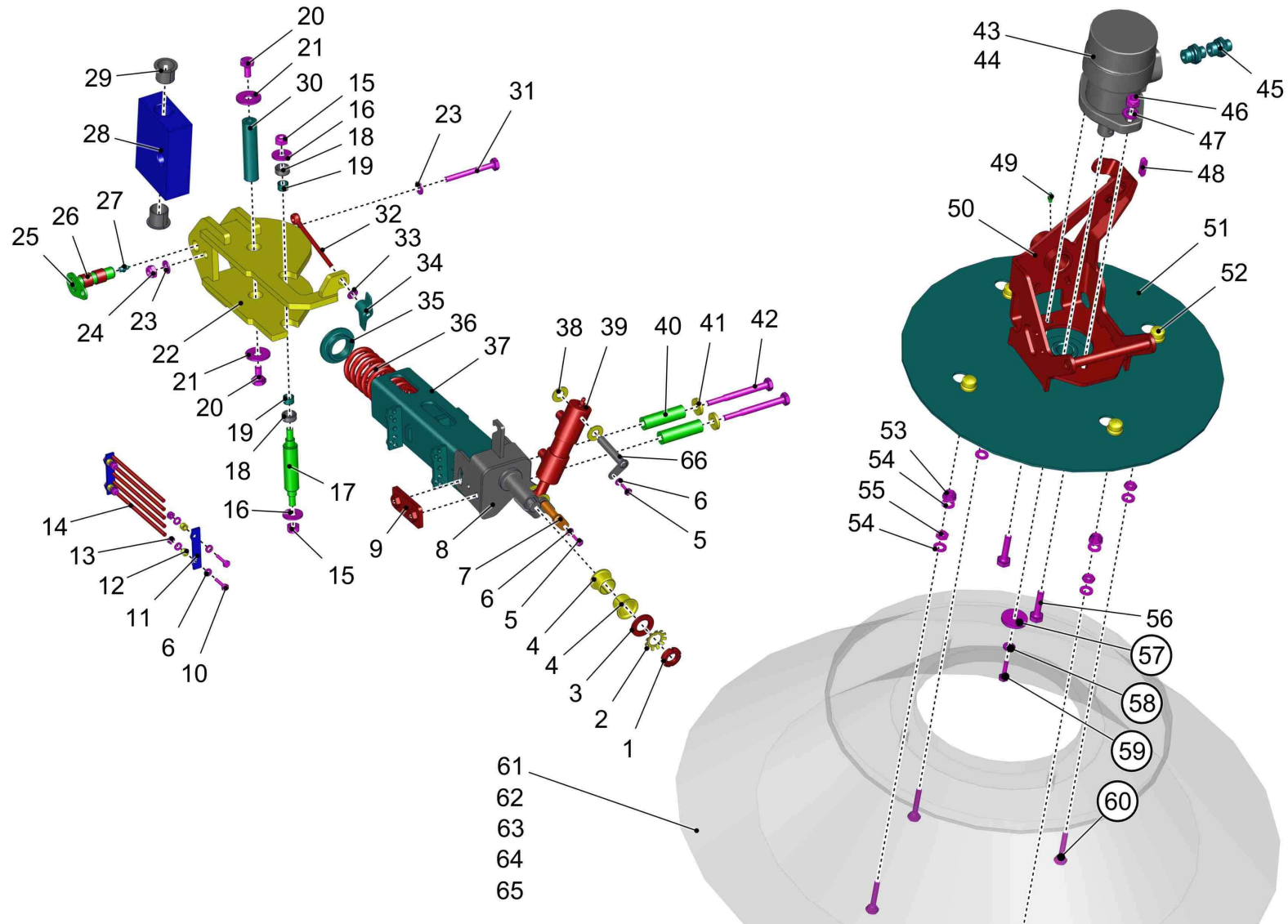
Besenarm links / Broom arm, L.H. / Bras de balai à gauche

Pos.	Best. Nr. PN Ref.No.	Stk. k. Qty. Qté.	Bezeichnung	Einh. eit	Description	Unit Designation	Abmessungen Unité Measurement Mesurage	DIN / ISO	Bemerkungen Remarks Remarques
43	01081550	1	Hydraulikmotor	ST	Hydraulic motor	PC Moteur hydraulique	PCE OMR 100		
44	01083190	1	Dichtungssatz	ST	gasket kit	PC kit de joints plads	PCE		
45	01011830	2	Gerade-Verschraubung	ST	Straight screw connection	PC Embout rectiligne	PCE "L12xR1/2"" A2G"		
46	00051490	2	6kt.Mutter	ST	Hex. Nut	PC Écrou à 6 pans	PCE M12-6 A3G	DIN 985	
47	00053770	2	Scheibe	ST	Washer	PC Washer	PCE A13-140HV-St A2G	DIN 125	
48	00134170	1	Passfeder	ST	Feather key	PC clavette	PCE A8x7x32 St50	DIN 6885	
49	00045910	1	Kegelschmiernippel	ST	Lubricating nipple	PC Lubricating nipple	PCE AM6-5.8 A2G	DIN 71412	
50	---	1	Ersatzteil auf Anfrage		Spare part on request	Pièce de rechange sur demande			96167499
51	01160430	1	Teller, vollst.	ST	Disk	PC Disk	PCE		
52	01066730	4	Schutzkappe	ST	Protection cap	PC Capuchon protecteur	PCE ZSB SW 15-0-G16		
53	01090160	4	Sicherungsmutter	ST	Retaining nut	PC Écrou de sécurité	PCE 100VG M10 A3G		
54	00053760	8	Scheibe	ST	Washer	PC Washer	PCE A10,5-140HV-St A2G	DIN 125	
55	00074710	4	6kt.Mutter	ST	Hex. Nut	PC Écrou à 6 pans	PCE BM10-04 A2G	DIN 439	
56	00121060	2	6kt.Schraube	ST	Hexagon screw	PC Vis à 6 pans	PCE M12x45-8.8 A3G	DIN 933	
57	00134500	1	Scheibe	ST	Washer	PC Washer	PCE		
58	00865150	1	Federring	ST	Spring ring	PC Rondelle de ressort	PCE A9, 7-MP-VERZ.W-CHR.	DIN 128	
59	00053110	1	6kt.Schraube	ST	Hexagon screw	PC Vis à 6 pans	PCE M8x30-8.8 A2G	DIN 933	
60	01064770	4	6kt.Schraube	ST	Hexagon screw	PC Vis à 6 pans	PCE M10X50-8.8 A3G	DIN 933	
61	99114700	1	Standard Tellerbesen Mischbeborstung	ST	Standard plate brush mixed bristles	PC Brosse assiette standard, bordure mixte	PCE		
62	99114800	1	Tellerbesen Gusstahl-Flachdraht -Borsten	ST	Plate brush cast and flat steel bristle	PC Brosse assiette avec soies metallique	PCE		

Index: 97160758





79

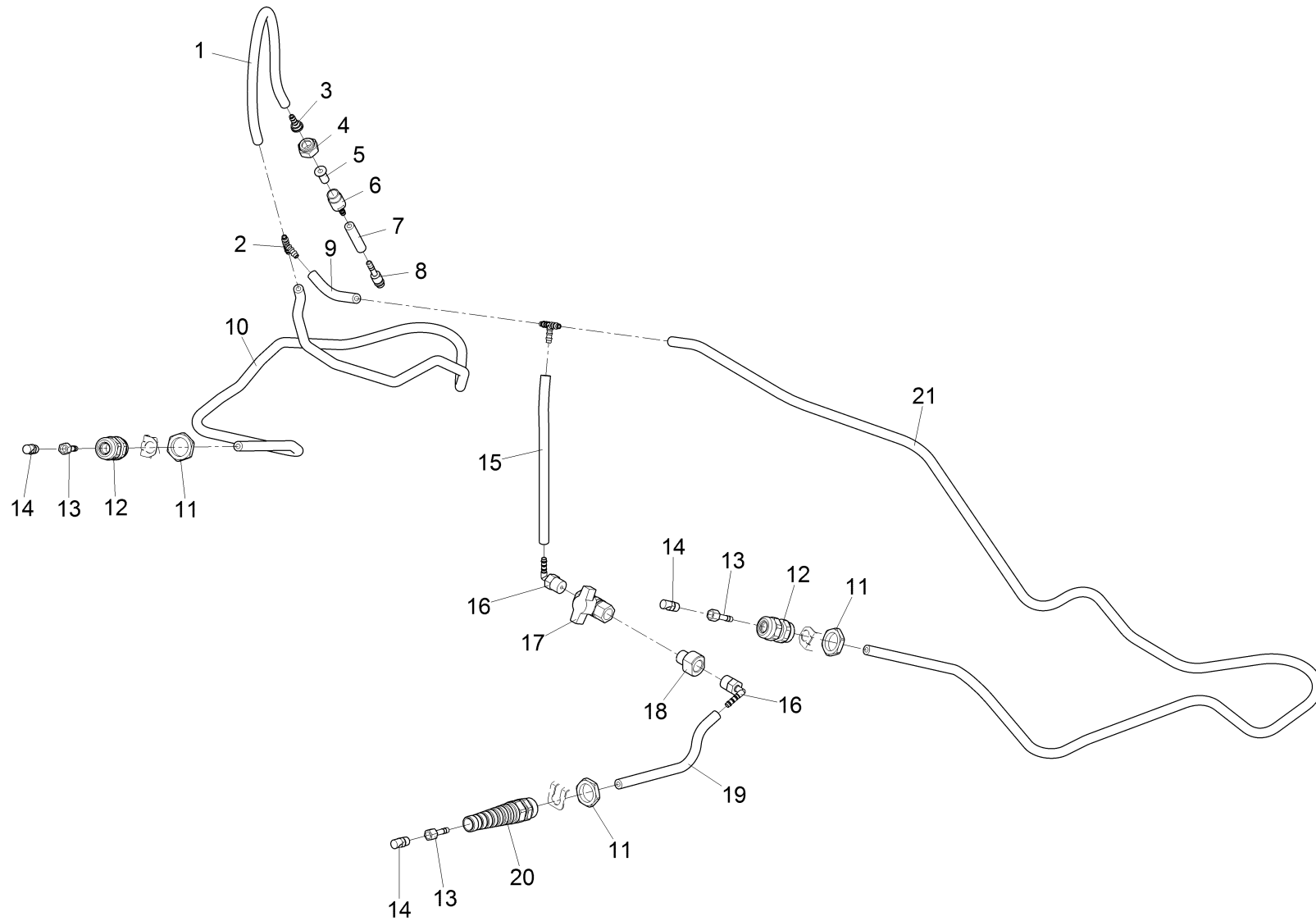
Besenarm links / Broom arm, L.H. / Bras de balai à gauche





**Besenarm links / Broom arm, L.H. / Bras de balai à gauche**

Pos.	Best. Nr. PN Ref.No.	Stk. Qty. Qté.	Bezeichnung	Einheit	Description	Unit Designation	Abmessungen Unité Measurement Mesurage	DIN / ISO	Bemerkungen Remarks Remarques
63	 99114600	1	Tellerbesen mit Polypropylen-Beborstung	ST	Plate brush with polypropylen bristles	PC Brosse assiette avec soies (Polypropylen)	PCE		
64	 99110000	1	Tellerbesen geräuscharm Mischbeborstung	ST	Circular broom low-noise mixed bristles	PC Brosse assiette silencieux	PCE		
65	 99114740	1	Wildkrautbesen leicht	ST	weed broom light	PC brosse de mauvaise herbe léger	PCE		
66	 01504540	1	Zylinderbolzen oben	ST	drum bolt upper	PC boulon cylindrique en haut	PCE		

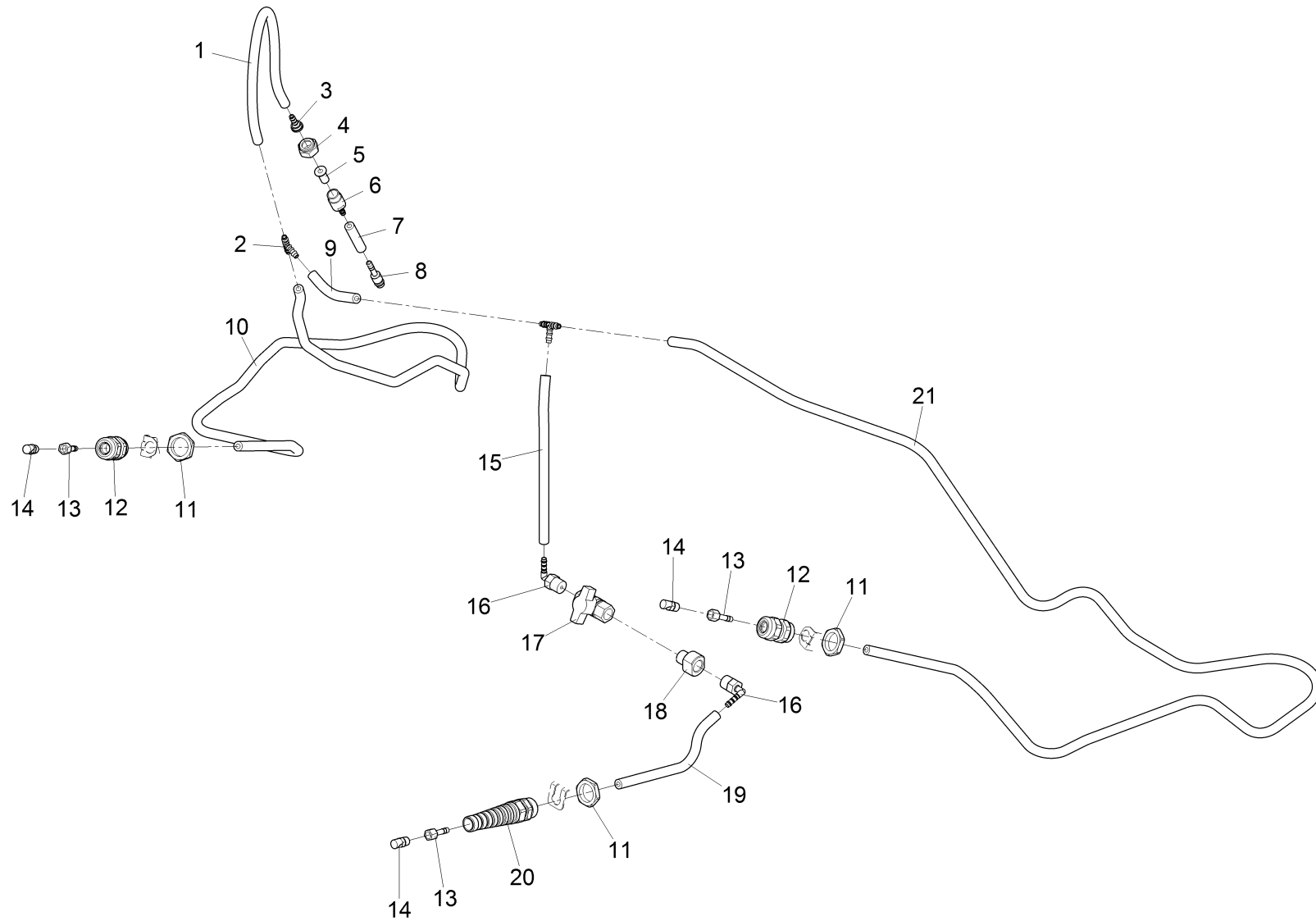


**Wasserversorgung kpl / Water supply / Couverture d'eau**

Pos.	Best. Nr. PN Ref.No.	Stk k. Qty. Qté.	Bezeichnung	Einh eit	Description	Unit Designation	Abmessungen Unité Measurement Mesurage	DIN / ISO	Bemerkungen Remarks Remarques
1	01061590	0,490	OLN-Schlauch	M	Hose	M Hose	M DN 4 (6x12)		
2	00707240	2	Verteiler	ST	Distributor	PC Distributor	PCE TS 6		
3	01066030	1	Anschluss-Stück	ST	Connecting piece	PC Raccord	PCE		
4	00874850	1	Überwurfmutter	ST	Sleeve nut	PC Écrou à raccord	PCE		
5	00874860	1	Kugelventilfilter	ST	Ball valve filter	PC Filtre de valve de boule	PCE 4193A PP-5-100 SS		
6	01066020	1	Filterhalter	ST	Filter retainer	PC Support de filtre	PCE		
7	01061590	0,170	OLN-Schlauch	M	Hose	M Hose	M DN 4 (6x12)		
8	01161200	1	Kupplungsstecker	ST	Connector plug	PC Connector plug	PCE LW6 Größe 3		
9	01061590	0,100	OLN-Schlauch	M	Hose	M Hose	M DN 4 (6x12)		
10	01061590	1,830	OLN-Schlauch	M	Hose	M Hose	M DN 4 (6x12)		
11	01493560	3	6kt.Mutter	ST	Hexagon nut	PC Écrou à 6 pans	PCE M25 PA		
12	01493570	2	Kabelverschraubung	ST	Cable threaded joint	PC Raccord de câble	PCE M25 (9-16)		
13	01019500	3	Schlauchtülle	ST	Hose clip	PC Hose clip	PCE		
14	01473550	3	Wasserdüse	ST	Water nozzle	PC Buse d' eau	PCE		
15	01061590	0,270	OLN-Schlauch	M	Hose	M Hose	M DN 4 (6x12)		
16	01066760	2	W-Einschraubstutzen	ST	Screwed plug	PC Manchon fileté	PCE WES 6 R3/8-keg.		
17	00952760	1	Kugelhahn	ST	Ball tap	PC Robinet à boule	PCE		
18	01077630	1	Sonderschraube	ST	Screw	PC Vis	PCE		
19	01061590	0,200	OLN-Schlauch	M	Hose	M Hose	M DN 4 (6x12)		
20	01473940	1	Kabelverschraubung -Knickschutz	ST	Screwed cable gland	PC Raccord de câble	PCE M25x1,5		

Index: 97125512


83



---

**Wasserversorgung kpl / Water supply / Couverture d'eau**

---

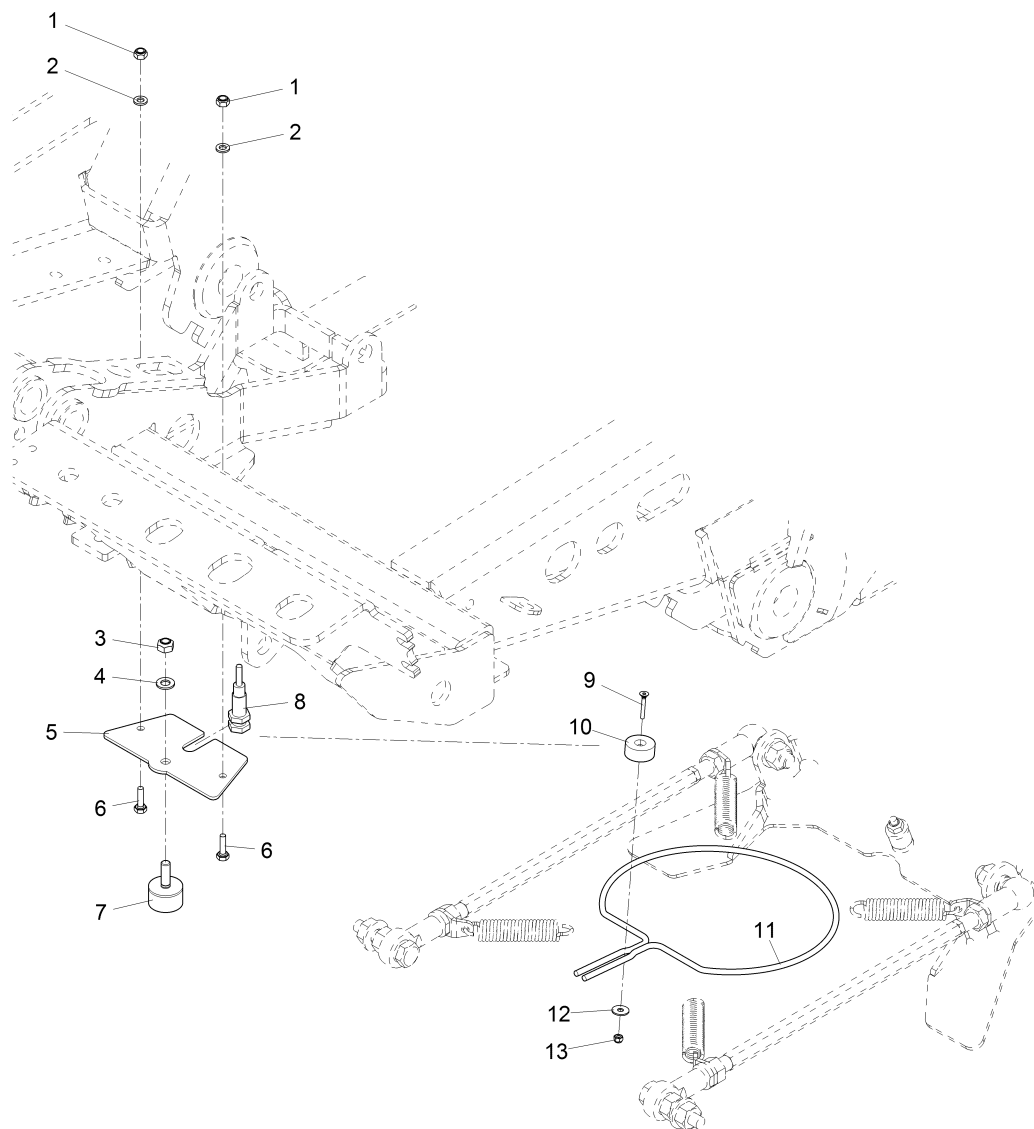
Pos.	Best. Nr. PN Ref.No.	Stc k. Qty. Qté.	Bezeichnung	Einh eit	Description	Unit Designation	Abmessungen Unité Measurement Mesurage	DIN / ISO	Bemerkungen Remarks Remarques
21	 01061590	1, 990	OLN-Schlauch	M	Hose	M	Hose	M	DN 4 (6x12)

Vorbereitung 3-Besen Kehreinheit / /

Pos.	Best. Nr. PN Ref.No.	Stc k. Qty. Qté.	Bezeichnung	Einh eit	Description	Unit Designation	Abmessungen Unité Measurement Mesurage	DIN / ISO	Bemerkungen Remarks Remarques
1			Saugmundsensor		Sensor suction unit	Capteur d'unité d'aspiration		Seite/Page	87
2			Vorbereitung 3 Besen elektrisch		Electric equipment	Equipment électrique		Seite/Page	90
3			Vorbereitung 3-Besen		Preparation 3-broom-system	Préparation pour système de trois balais		Seite/Page	92



Saugmundsensor / Sensor suction unit / Capteur d'unité d'aspiration





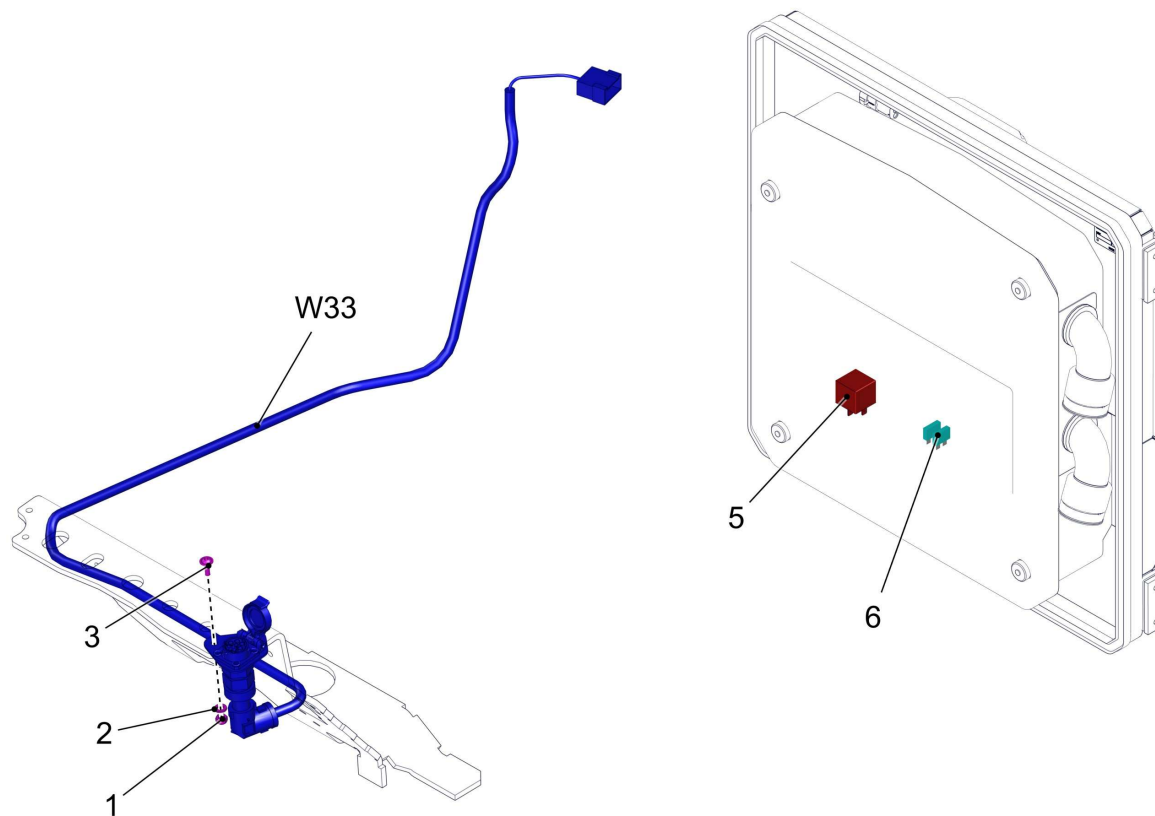
**Saugmundsensor / Sensor suction unit / Capteur d'unité d'aspiration**

Pos.	Best. Nr. PN Ref.No.	Stc k. Qty. Qté.	Bezeichnung	Einh eit	Description	Unit Designation	Abmessungen Unité Measurement Mesurage	DIN / ISO	Bemerkungen Remarks Remarques
1	00051520	2	6kt.Mutter	ST	Hex. Nut	PC Écrou à 6 pans	PCE M6-6 A2G	DIN 985	
2	00053730	2	Scheibe	ST	Washer	PC Washer	PCE A6,4-140HV-St A2G	DIN 125	
3	00051510	1	6kt.Mutter	ST	Hex. Nut	PC Écrou à 6 pans	PCE M8-8 A2G	DIN 985	
4	00053750	1	Scheibe	ST	Washer	PC Washer	PCE A8,4-140HV-St A2G	DIN 125	
5	01496220	1	Sensorträger	ST	Carrier	PC Support	PCE		
6	00053020	2	6kt.Schraube	ST	Hexagon screw	PC Vis à 6 pans	PCE M6x20-8.8 A2G	DIN 933	
7	01154090	1	Anschlagpuffer	ST	Buffer	PC Armortisseur	PCE		
8	01221760	1	Rohrschalter	ST	Switch	PC Switch	PCE		
9	01221710	1	Senkschraube	ST	Countersunk screw	PC Vis à tête fraisée	PCE M4x25-A2	DIN 7991	
10	01161770	1	Magnet	ST	Solenoid	PC Solenoid	PCE		
11	01496230	1	Zentrierring	ST	Centering ring	PC Centering ring	PCE		
12	00058000	1	Scheibe	ST	Washer	PC Washer	PCE 5,3-140HV-A2	DIN 9021	
13	00970190	1	6kt.Mutter	ST	Hex. Nut	PC Écrou à 6 pans	PCE M4-A2	DIN 985	

---

Vorbereitung 3 Besen elektrisch / Electric equipment / Equipment électrique

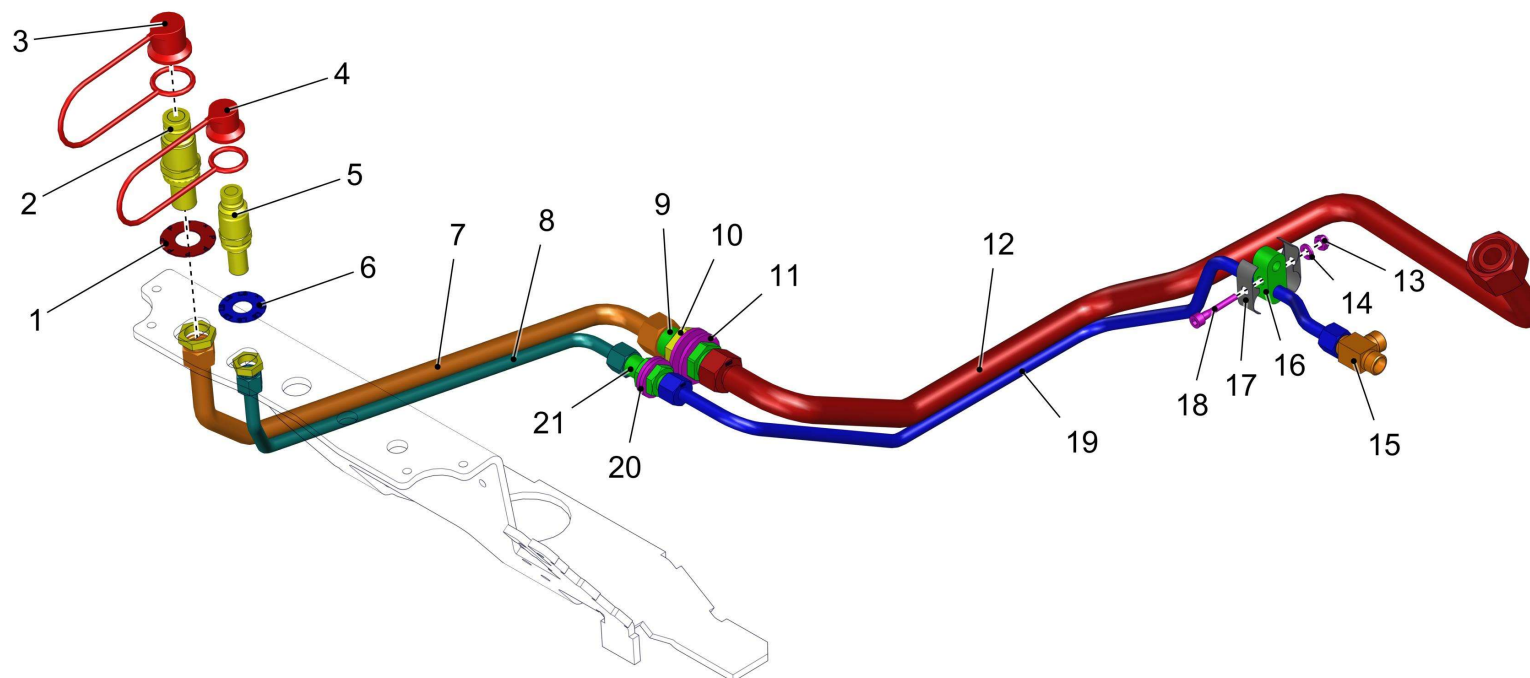
---



**Vorbereitung 3 Besen elektrisch / Electric equipment / Equipment électrique**

Pos.	Best. Nr. PN Ref.No.	Stc k. Qty. Qté.	Bezeichnung	Einh eit	Description	Unit Designation	Abmessungen Unité Measurement Mesurage	DIN / ISO	Bemerkungen Remarks Remarques
1	00051520	2	6kt.Mutter	ST	Hex. Nut	PC Écrou à 6 pans	PCE M6-6 A2G	DIN 985	
2	00053730	2	Scheibe	ST	Washer	PC Washer	PCE A6,4-140HV-St A2G	DIN 125	
3	01017640	2	Linsenflanschschraube	ST	Lens flange screw	PC Vis à tête bombée	PCE 6kt.M6x16-A2		
5	000041491 02	1	Relais Wechsler mit Diode (Mini)	ST	Relay	PC Relay	PCE		
6	00733640	2	Sicherungseinsatz	ST	Fuse	PC Fusible	PCE C15A	DIN 72581	
W33	03017450	1	Kabelbaum W33	ST	Wiring harness	PC Câble à tisser	PCE		

Vorbereitung 3-Besen / Preparation 3-broom-system / Préparation pour système de trois balais



Vorbereitung 3-Besen / Preparation 3-broom-system / Préparation pour système de trois balais

Pos.	Best. Nr. PN Ref.No.	Stk k. Qty. Qté.	Bezeichnung	Einh eit	Description	Unit Designation	Abmessungen Unité Measurement Mesurage	DIN / ISO	Bemerkungen Remarks Remarques
1	01504170	1	Kenn-Scheibe rot P	ST	indicator disc red P	PC disque d'identification rouge P	PCE 18,5		
2	01140280	1	Kupplungsstecker	ST	Connector plug	PC	PCE Flat-Face A9-12L-S		
3	01142290	1	Staubkappe rot	ST	Dust cap	PC	PCE 1012 S		
4	01142340	1	Staubkappe rot	ST	Dust cap red	PC Capouchon anti-poussiere rouge	PCE 1014 S		
5	01140300	1	Kupplungsstecker	ST	Connector plug	PC	PCE Flat-Face A7-8L-S		
6	01504390	1	Kenn-Scheibe blau LS	ST	indicator disc blue LS	PC disque d'identification bleu LS	PCE 14,5		
7	03016430	1	Hydraulikrohr	ST	Hydraulic pipe	PC Tube hydraulique	PCE		
8	03016590	1	Hydraulikrohr	ST	Hydraulic pipe	PC Tube hydraulique	PCE		
9	01013910	1	Ger.Schottverschr.	ST	Straight bulkhead union	PC Embout rectiligne	PCE L15 A3G		
10	01013620	1	6kt.Mutter	ST	Hex. Nut	PC Écrou à 6 pans	PCE M22x1,5		
11	00743200	2	Scheibe	ST	Washer	PC Rondelle	PCE A23-140HV-St A2G	DIN 125	
12	03022160	1	Hydraulikrohr	ST	hydraulic pipe	PC tube hydraulique	PCE		
13	00051520	1	6kt.Mutter	ST	Hex. Nut	PC Écrou à 6 pans	PCE M6-6 A2G	DIN 985	
14	00053730	1	Scheibe	ST	Washer	PC Washer	PCE A6,4-140HV-St A2G	DIN 125	
15	01493030	1	Wechselventil	ST	Alternating check valve	PC Sélecteur de circuit	PCE L10-N1		
16	01491850	1	Rohrschelle	ST	Pipe clamp	PC Collier de tube	PCE LNUF 210/08PP		
17	01491870	2	Deckplatte	ST	Cover plate	PC Plaque de couvercle	PCE DPL 2-W3		
18	00748310	1	Zylinderschraube	ST	Cylinder head screw	PC Vis de cylindre	PCE M6x35-8.8 A2G	DIN 912	
19	03022220	1	Hydraulikrohr	ST	hydraulic pipe	PC tube hydraulique	PCE		
20	00053790	2	Scheibe	ST	Washer	PC Washer	PCE A17-140HV-St A2G	DIN 125	
21	01183590	1	ger.Schottverschraubung	ST	Straight bulkhead union	PC Embout rectiligne	PCE L10 A3G		

Index: 97158711

93

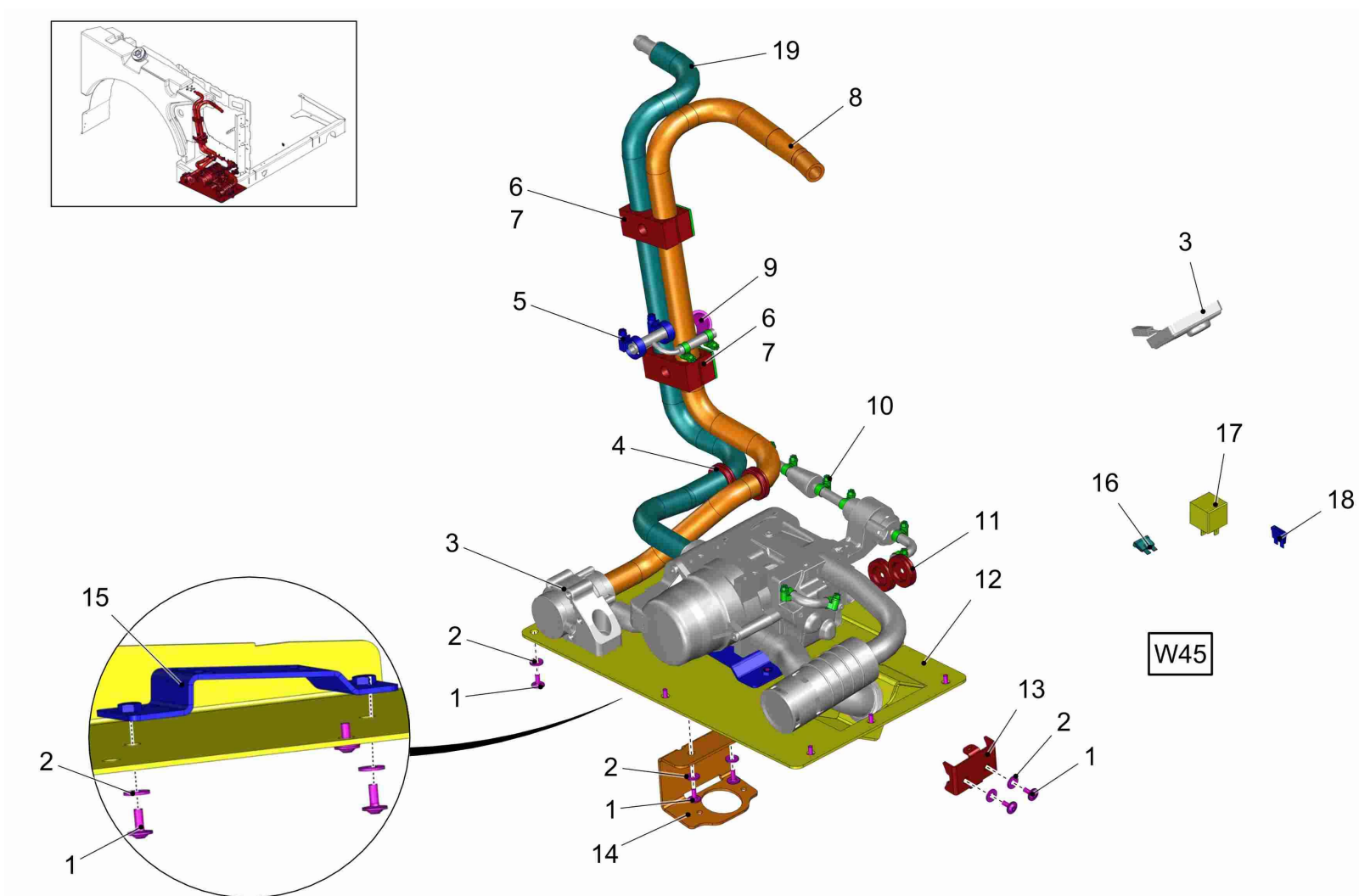
---

**Standheizung / Auxiliary heating / Chauffage auxiliaire**

---

<b>Pos.</b>	<b>Best. Nr. PN Ref.No.</b>	<b>Stc k. Qty. Qté.</b>	<b>Bezeichnung</b>	<b>Einh eit</b>	<b>Description</b>	<b>Unit Designation</b>	<b>Abmessungen Unité Measurement Mesurage</b>	<b>DIN / ISO</b>	<b>Bemerkungen Remarks Remarques</b>
			<b>Standheizung</b>		<b>Auxiliary heating</b>	<b>Chauffage auxiliaire</b>		<b>Seite/Page</b>	<b>95</b>





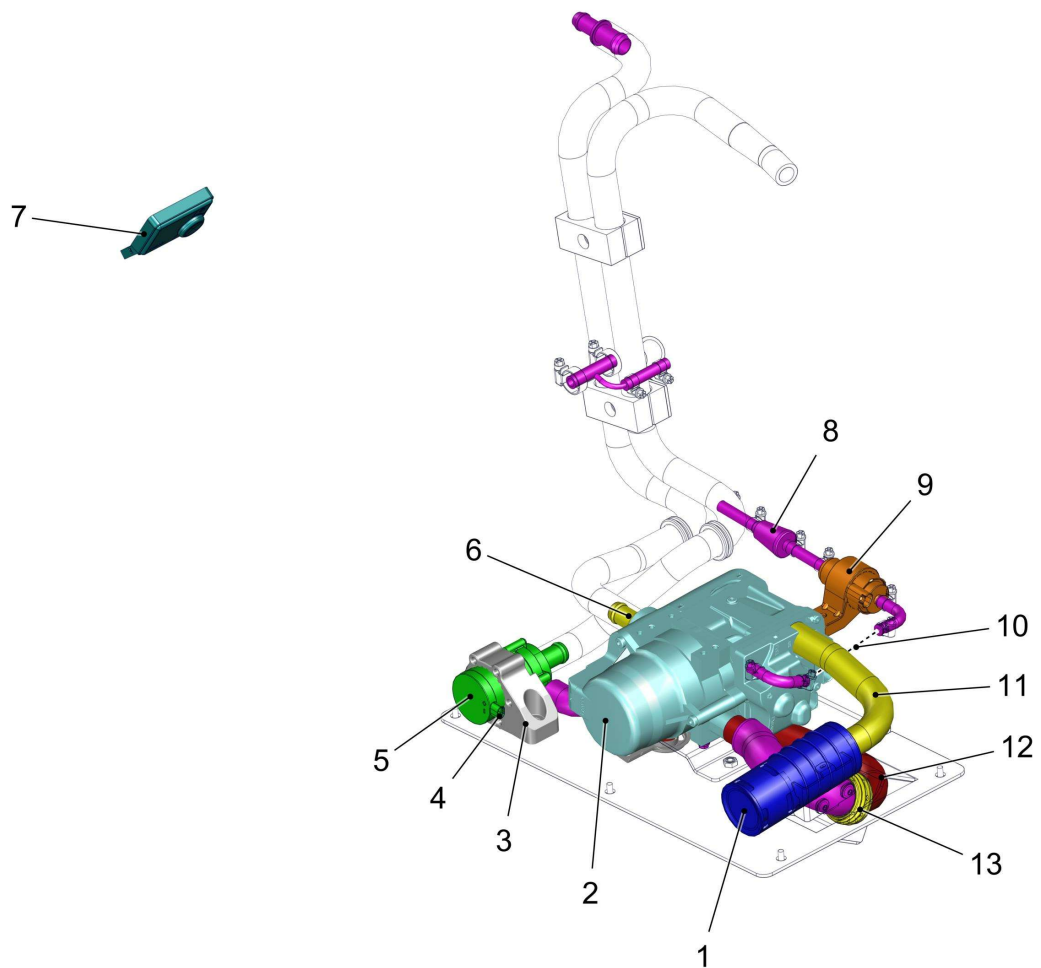


Standheizung / Auxiliary heating / Chauffage auxiliaire














Pos.	Best. Nr. PN Ref.No.	Stk. k. Qty. Qté.	Bezeichnung	Einh. eit	Description	Unit Designation	Abmessungen Unité Measurement Mesurage	DIN / ISO	Bemerkungen Remarks Remarques
1	01000850	13	Linsenflanschschraube	ST	Lens flange screw	PC Vis à tête bombée	PCE 6kt.M6x12-10.9 A2G		
2	00730940	13	Sperrkantscheibe	ST	Detent edged washer	PC Detent edged washer	PCE SKM-6-dacrometisiert		
3		1	<b>Webasto Standheizung</b>					<b>Seite/Page 98</b>	
4	01502490	2	Kabelmuffe	ST	bushing	PC manchon du câble	PCE DTPK 2530		
5	00874590	2	Schlauchschele	ST	Hose clamp	PC Agrafe de tuyau	PCE A-16-25x 9-W1-2	DIN 3017	
6	01143370	2	Klemmhälftenpaar	ST	Pair of clamping	PC	PCE ZKP-3-R-25-25-PP	DIN 3015	
7	01090690	2	Deckplatte	ST	Cover plate	PC Plaque de couvercle	PCE ZDP-3-W1	DIN 3015	
8	01502610	1	Wasserschlauch	ST	water hose	PC tuyau d'eau	PCE		
9	01222130	1	Rohrschele	ST	Pipe clamp	PC Collier	PCE RSGU 1.22/20		
10	00529390	10	Schlauchschele	ST	Hose clamp	PC Agrafe de tuyau	PCE A-8-12x 8-W1-2	DIN 3017	
11	01502380	2	Kabelmuffe	ST	bushing	PC manchon du câble	PCE Typ DG 21/6		
12	---	1	Ersatzteil auf Anfrage		Spare part on request	Pièce de rechange sur demande			96167333
13	---	1	Ersatzteil auf Anfrage		Spare part on request	Pièce de rechange sur demande			96167846
14	---	1	Ersatzteil auf Anfrage		Spare part on request	Pièce de rechange sur demande			92075720
15	---	1	Ersatzteil auf Anfrage		Spare part on request	Pièce de rechange sur demande			96167341
16	00733640	1	Sicherungseinsatz	ST	Fuse	PC Fusible	PCE C15A	DIN 72581	
17	00004149102	1	Relais Wechsler mit Diode (Mini)	ST	Relay	PC Relay	PCE		
18	00500360	1	Sicherungseinsatz	ST	Fuse link	PC Fusible	PCE C20A	DIN 72581	
19	01502500	1	Wasserschlauch	ST	water hose	PC tuyau d'eau	PCE		
W 45	03024270	1	Kabelbaum W45 (Standheizung)	ST	wiring harness W45	PC faisceau des câbles W45	PCE		

Index: 97157242

97



Webasto Standheizung / /

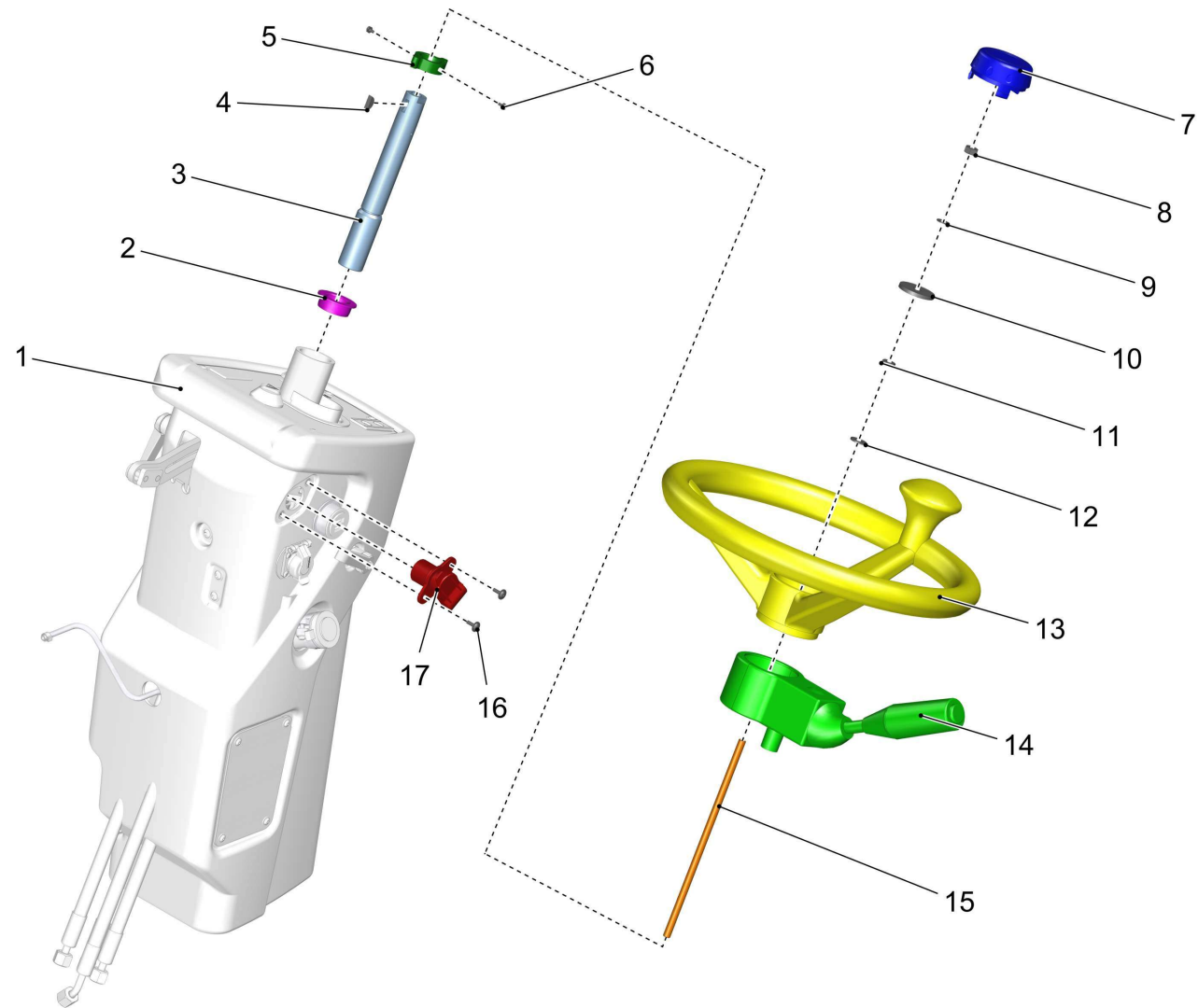
Pos.	Best. Nr. PN Ref.No.	Stk. k. Qty. Qté.	Bezeichnung	Einh. eit	Description	Unit Designation	Abmessungen Unité Measurement Mesurage	DIN / ISO	Bemerkungen Remarks Remarques
1	 01504080	1	Luftansaugerschalldämpfer	ST	air intake silencer	PC	silencieux d'admission d'air	PCE	
2	 01502310	1	Heizgerät EVO.DCJV.4KW CAM	ST	heater EVO.DCJV.4KW CAM	PC	appareil de chauffage	PCE	
3	 01502850	1	Montagezubehör 1/3	ST	mounting accessories 1/3	PC	accessoires de montage	PCE	
4	 01502640	1	Kabel für Umwälzpumpe L=600MM	ST	wiring harness L=600MM	PC	câble pour pompe de circulation	PCE	
5	 01502400	1	Zirkulationspumpe U4847 ECON AXIAL 18 MM	ST	circulation pump U4847 ECON AXIAL 18 MM	PC	pompe de circulation	PCE	
6	 01502320	1	Halteplatte	ST	retaining plate	PC	support	PCE	
7	 01502630	1	Vorwahluhr LU MultiControl Car	ST	timer LU MultiControl Car	PC	interrupteur horaire	PCE	
8	 01502970	1	Montagezubehör 2/3	ST	mounting accessories 2/3	PC	accessoires de montage	PCE	
9	 01502510	1	Dosierpumpe Kraftstoff DP 42.4 12V TT-EV	ST	metering pump fuel DP 42.4 12V TT-EV	PC	pompe à dosage	PCE	
10	 01502390	1	Schlauch 5x1,5 MW PA9T_PA12_5000lg	ST	hose 5x1,5 MW PA9T_PA12_5000lg	PC	tuyau	PCE	
11	 01502760	1	Luftansaugerschlauch 210mm	ST	air intake hose 210mm	PC	tuyau d'admission d'air	PCE	
12	 01502680	1	Flexrohr D22.2 600lg m. Endkappe	ST	flexible pipe D22.2 600lg w. cap	PC	tuyau flexible	PCE	
13	 01503980	1	Montagezubehör 3/3	ST	mounting accessories 3/3	PC	accessoires de montage	PCE	

**Komfortlenksäule / Comfort steering column / Comfort colonne de direction**

Pos.	Best. Nr. PN Ref.No.	Stc k. Qty. Qté.	Bezeichnung	Einh eit	Description	Unit Designation	Abmessungen Unité Measurement Mesurage	DIN / ISO	Bemerkungen Remarks Remarques
			Lenkkonsole Komfort		Steering console comfort	Console de direction comfort		Seite/Page	101



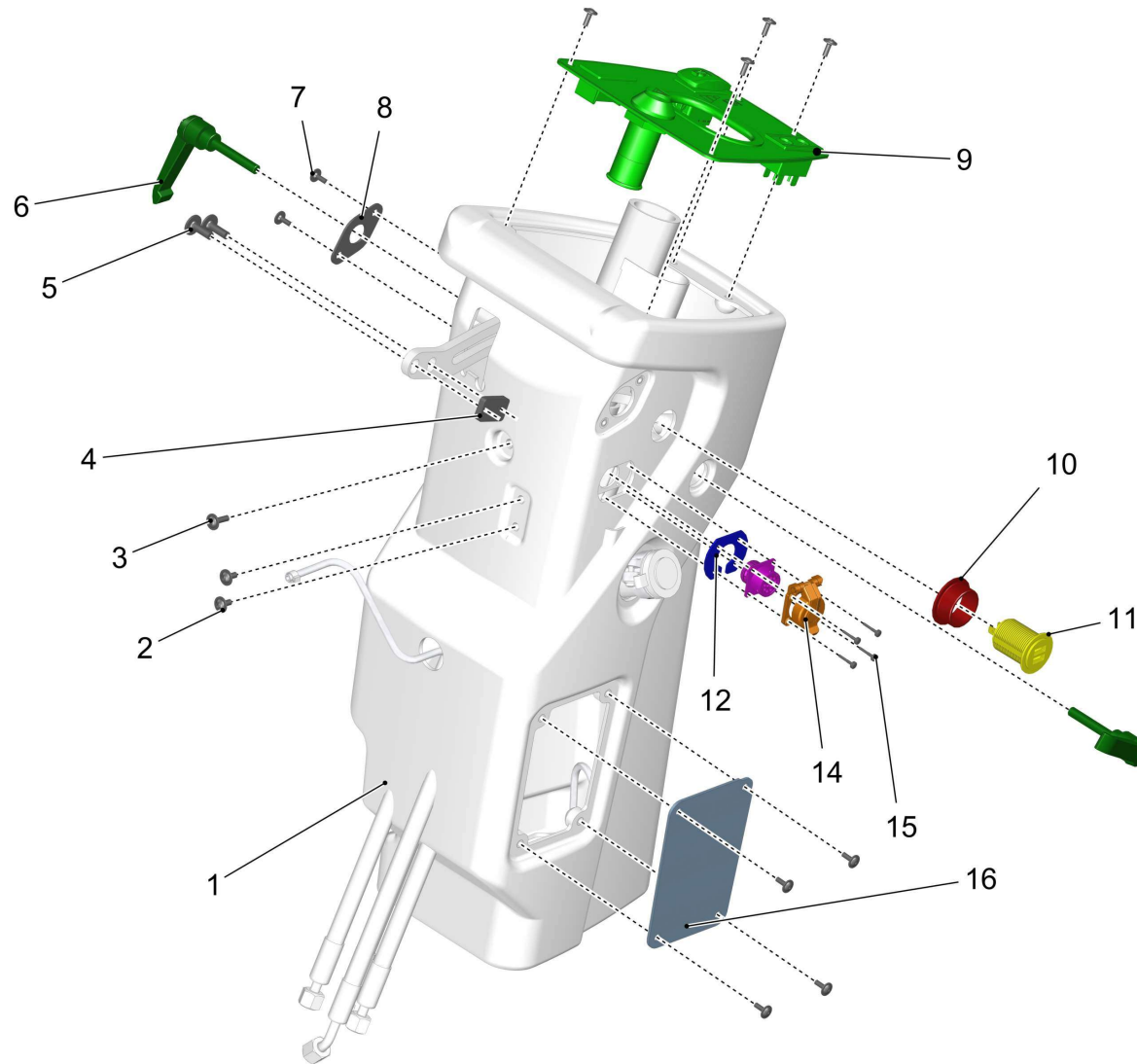
Lenkkonsole Komfort / Steering console comfort / Console de direction confort



**Lenkkonsole Komfort / Steering console comfort / Console de direction confort**













Pos.	Best. Nr. PN Ref.No.	Stc k. Qty. Qté.	Bezeichnung	Einheit	Description	Unit Designation	Abmessungen Unité Measurement Mesurage	DIN / ISO	Bemerkungen Remarks Remarques
1			<b>Lenksäule</b>		<b>Steering column</b>	<b>Colonne de direction</b>		<b>Seite/Page 104</b>	
2	01499650	1	Buchse Lenker	ST	bushing	PC douille	PCE		
3	01499660	1	Lenkwelle	ST	steering shaft	PC arbre de direction	PCE		
4	00701170	1	Scheibenfeder	ST	Woodruff key	PC Ressort à disque	PCE 5x6,5-St60k	DIN 6888	
5	01500510	1	Rücksteller	ST	adjuster	PC adjuster	PCE		
6	01502900	2	Zylinderschraube	ST	socket head screw	PC vis cylindrique	PCE M4x6-4.8 A2G	DIN 84	
7	01500570	1	Nabenabdeckung	ST	hub covering	PC couverture de moyeu	PCE		
8	00053350	1	6kt.Mutter	ST	Hex. Nut	PC Écrou à 6 pans	PCE M8-8 A2G	DIN 934	
9	00053850	1	Federscheibe	ST	Spring washer	PC Rondelle de ressort	PCE B8 A2G	DIN 137	
10	01062750	1	Scheibe	ST	Washer	PC Rondelle	PCE		
11	00733550	1	6kt.Mutter	ST	Hex. Nut	PC Écrou à 6 pans	PCE M8-17H A2G	DIN 936	
12	00740090	1	Sperrkantscheibe	ST	Detent edged washer	PC Detent edged washer	PCE SKM-8-8.8 dac		
13	01499630	1	Lenkrad	ST	steering wheel	PC volant	PCE		
14	01499540	1	Lenkstockschalter Valeo	ST	stalk switch	PC commodo	PCE		
15	01499640	1	Gewindestange M8	ST	threaded rod	PC tige filetée	PCE		
16	01168030	2	Linsenflanschschraube mit I-6kt	ST	Lens flange screw	PC Vis à tête bombée	PCE M5x12-10.9-A2Bk-get.		
17	01168260	1	Steckdose 3pol.	ST	Power socket 3pin	PC Prise 3pôle	PCE	DIN 9680-A	

Lenksäule / Steering column / Colonne de direction

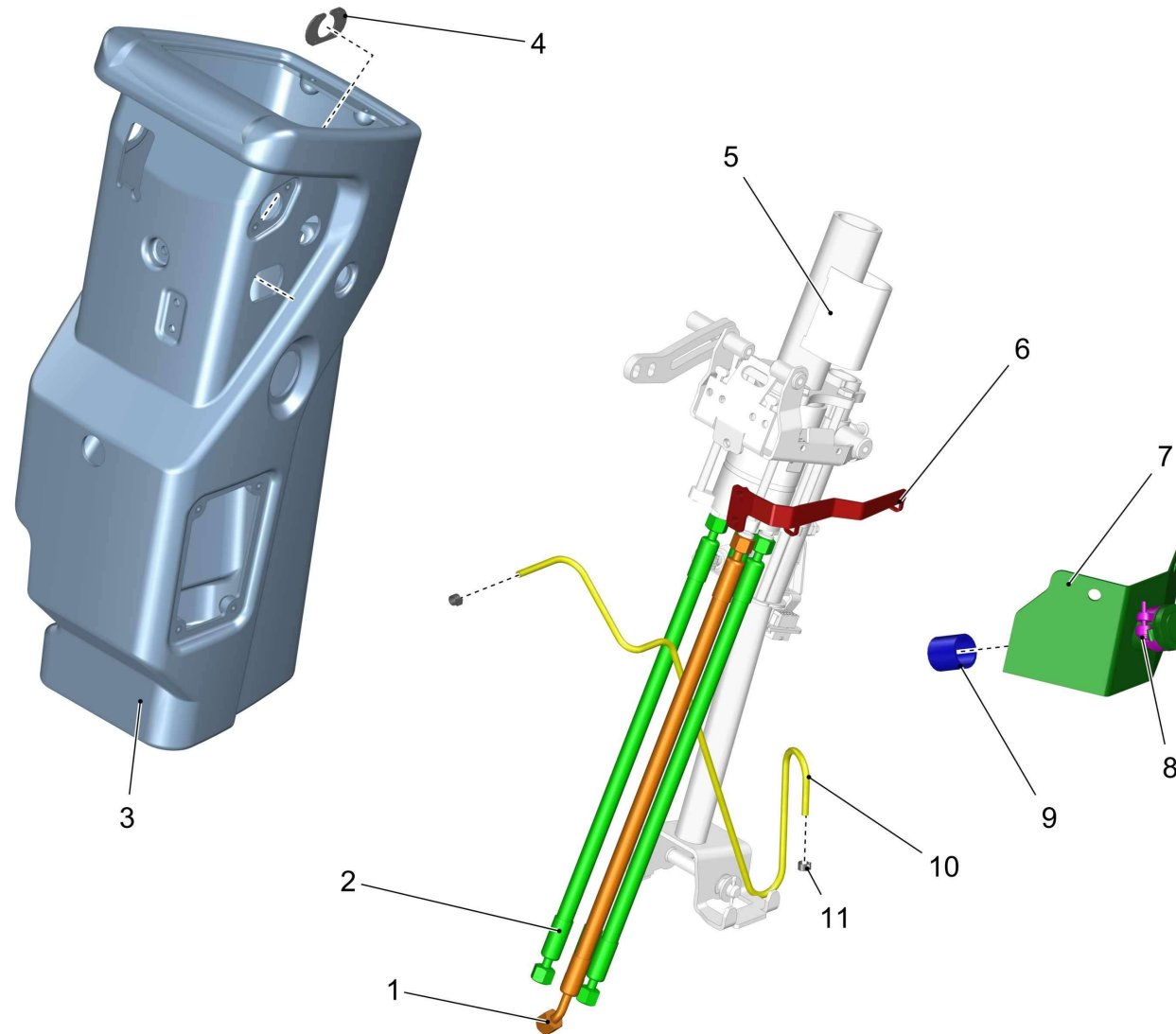




**Lenksäule / Steering column / Colonne de direction**

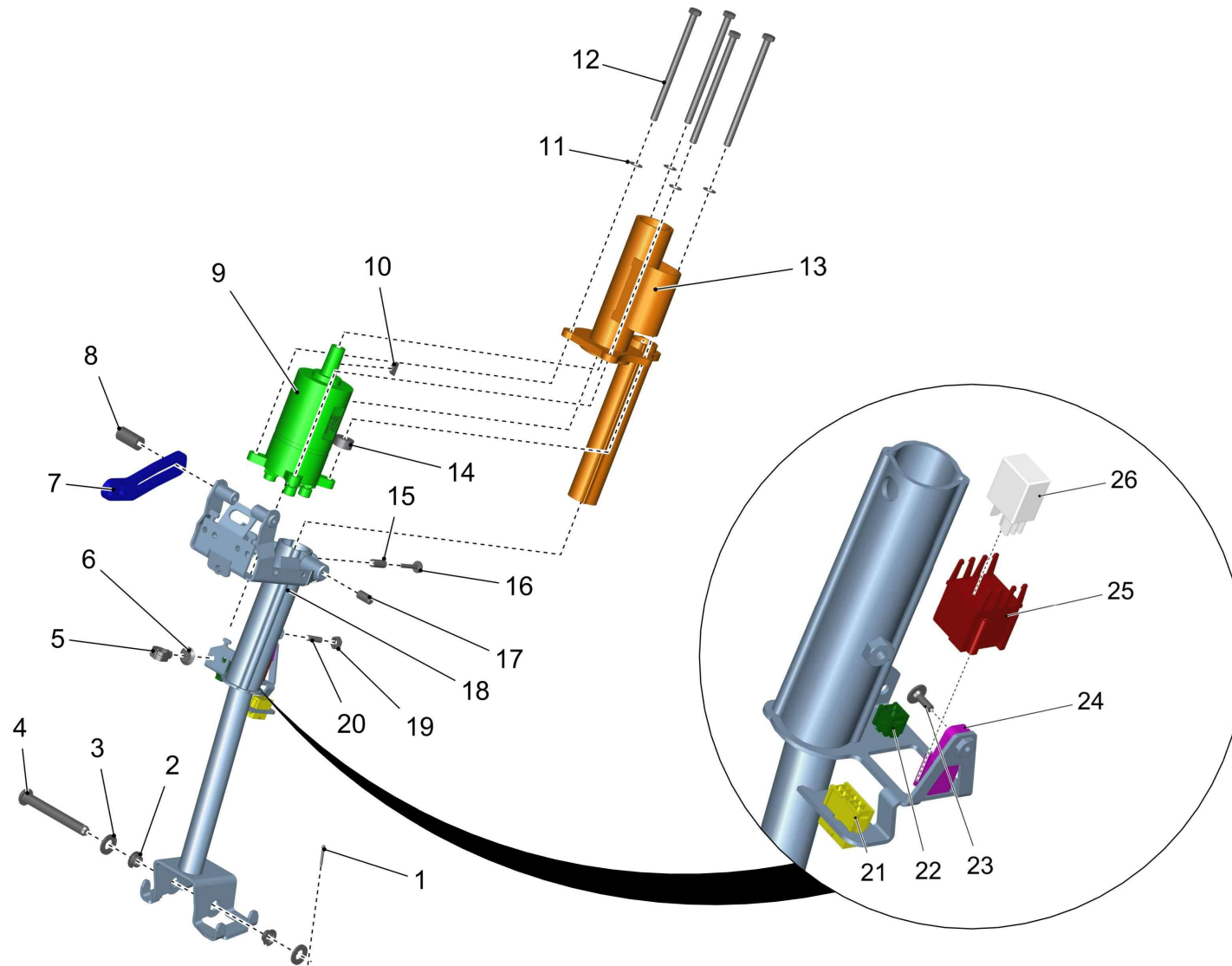
Pos.	Best. Nr. PN Ref.No.	Stc k. Qty. Qté.	Bezeichnung	Einh eit	Description	Unit Designation	Abmessungen Unité Measurement Mesurage	DIN / ISO	Bemerkungen Remarks Remarques
1			<b>Lenksäule</b>		<b>Steering column</b>	<b>Colonne de direction</b>			<b>Seite/Page 106</b>
2	 01072520	2	Linsenflanschschr ube	ST	Lens flange screw	PC Vis à tête bombée	PCE 6kt.M6x10-A2		
3	 01017640	1	Linsenflanschschr ube	ST	Lens flange screw	PC Vis à tête bombée	PCE 6kt.M6x16-A2		
4	 01501110	1	Gewindeblech M8	ST	threaded sheet metal M8	PC plaque fileté	PCE		
5	 01000670	2	Linsenflanschschr.m .I-6kt.	ST	Lens flange screw	PC Vis à tête bombée	PCE M8x20-10.9 A2G		
6	 01166180	2	Klemmhebel	ST	Release handle	PC Levier de serrage	PCE		
7	 01168030	10	Linsenflanschschr ube mit I-6kt	ST	Lens flange screw	PC Vis à tête bombée	PCE M5x12-10.9-A2Bk-get.		
8	 01501040	1	Blende	ST	screen	PC bandeau	PCE		
9			<b>Bedienfeld</b>		<b>Dashboard</b>	<b>Tableau de bord</b>			<b>Seite/Page 112</b>
10	 01161710	1	Gleitlagerbuchse USB	ST	Slide bearing bush	PC Douille de palier lisse	PCE GFM-3034-16		
11	 01501460	1	Doppelsteckdose mit Deckel	ST	USB double socket with cover	PC double prise USB avec couvercle	PCE		
12	 01501800	1	Blende	ST	screen	PC screen	PCE		
14	---	1	Ersatzteil auf Anfrage		Spare part on request	Pièce de rechange sur demande			19750231
15	 00504550	4	Linsenschraube	ST	Fillister-head screw	PC Vis de lentille	PCE M3x16-4.8-H A2G	DIN 7985	
16	 01500850	1	Deckel	ST	cover	PC couvercle	PCE		

Lenksäule / Steering column / Colonne de direction



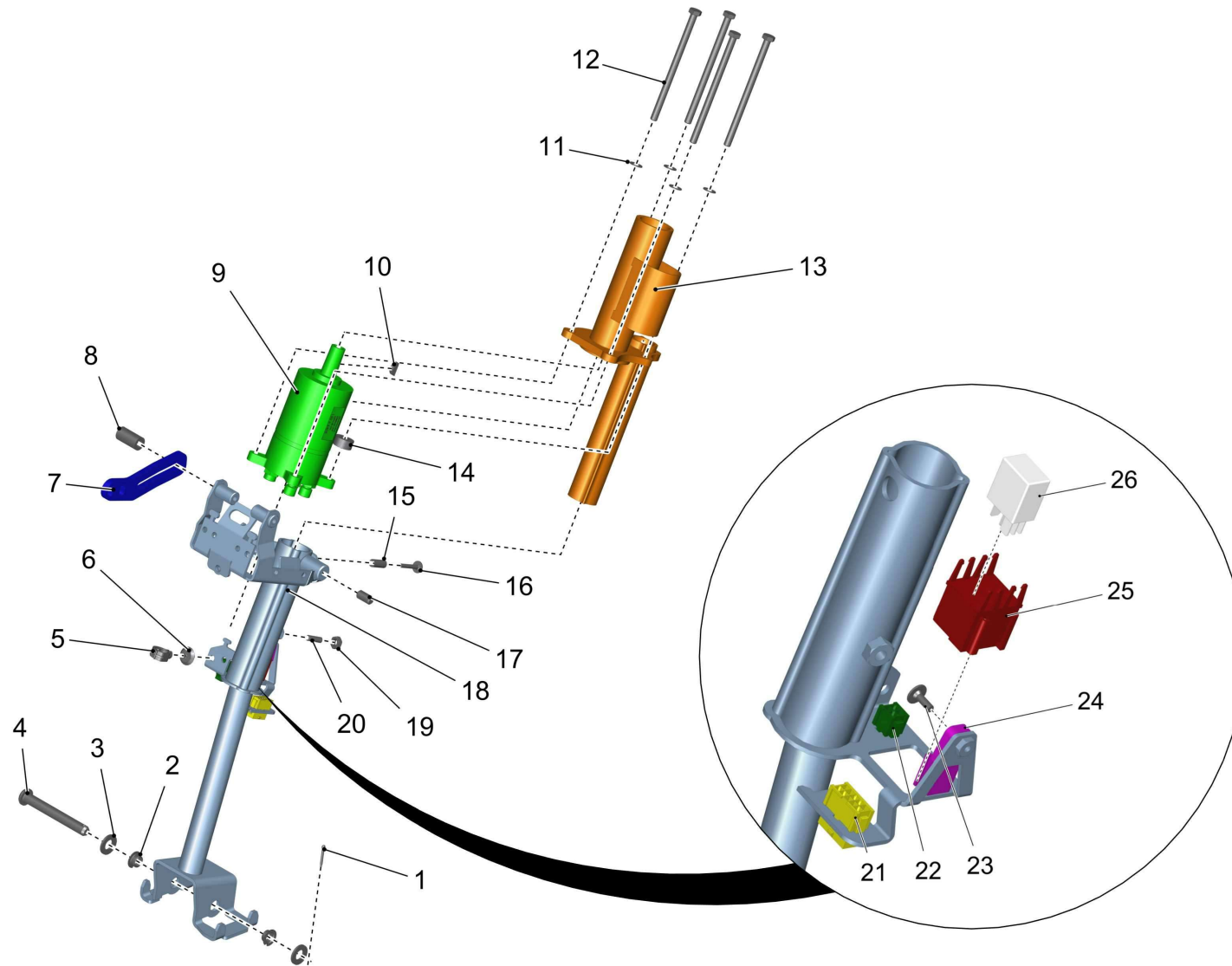
**Lenksäule / Steering column / Colonne de direction**

Pos.	Best. Nr. PN Ref.No.	Stc k. Qty. Qté.	Bezeichnung	Einh eit	Description	Unit Designation	Abmessungen Unité Measurement Mesurage	DIN / ISO	Bemerkungen Remarks Remarques
1	01500580	1	Hydraulikschlauch	ST	hydraulic hose	PC tuyau hydraulique	PCE		
2	01500700	3	Hydraulikschlauch	ST	hydraulik hose	PC	PCE		
3	---	1	Ersatzteil auf Anfrage		Spare part on request	Pièce de rechange sur demande			96164215
4	01501950	1	Blende	ST	screen	PC screen	PCE		
5			<b>Lenksäule</b>		<b>Steering column</b>	<b>Colonne de direction</b>			<b>Seite/Page 108</b>
6	01500990	1	Halter	ST	retainer	PC support	PCE		
7	01065180	1	Wasserbehälter	ST	Water bag	PC Réservoir d'eau	PCE		
8	01475220	1	Kunststoffschelle	ST	plastic clamp	PC Collier plastique	PCE SP-8		
9	01476160	1	Gleitlagerbuchse	ST	slide bearing bush	PC coussinet	PCE		
10	01090200	0, 600	Schlauch	M	Hose	M Tuyau	M 6x4 PVC-transp.	DIN 16940	
11	01142490	2	1-Ohr-Klemme	ST	Clamp	PC Collier	PCE Spannbereich 6,3-7,5		



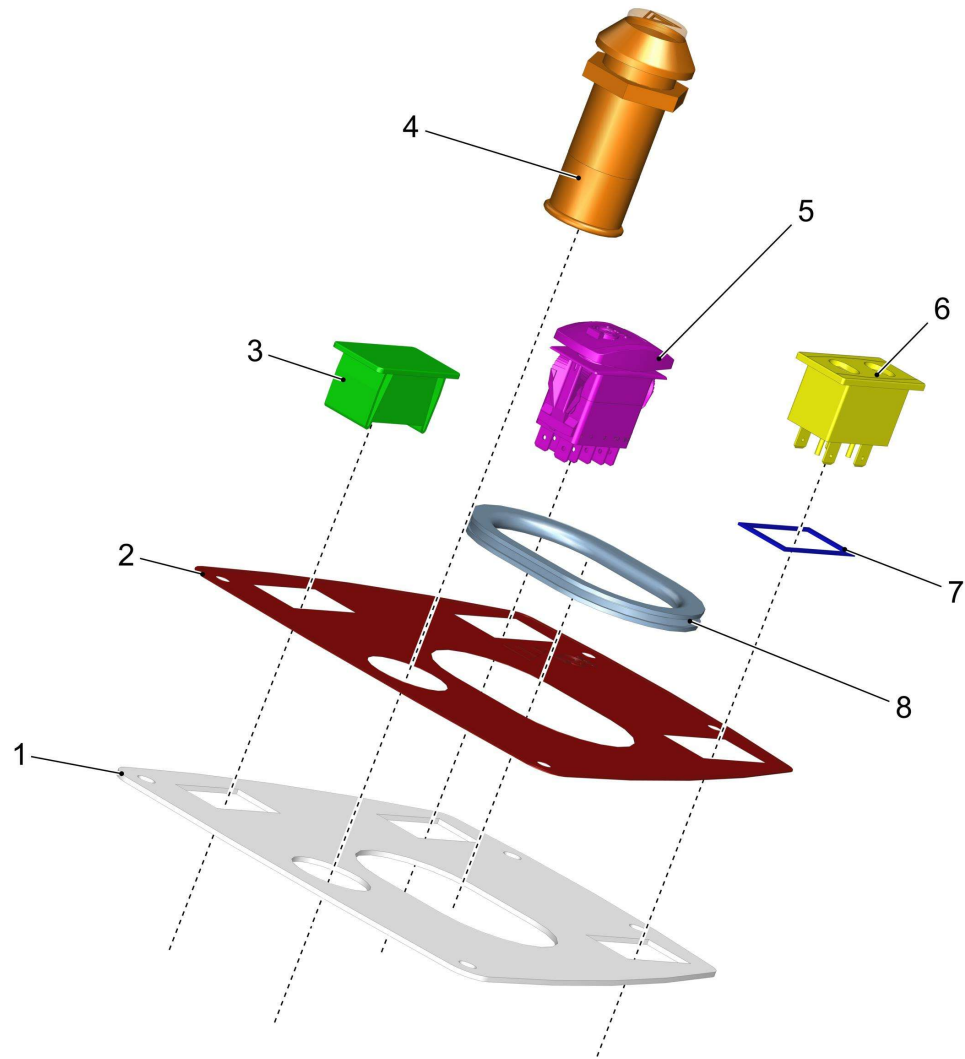
Lenksäule / Steering column / Colonne de direction

Pos.	Best. Nr. PN Ref.No.	Stc k. Qty. Qté.	Bezeichnung	Einh eit	Description	Unit Designation	Abmessungen Unité Measurement Mesurage	DIN / ISO	Bemerkungen Remarks Remarques
1	00553580	1	Splint	ST	Cotter pin	PC Goupille fendue	PCE 3,2x20-St A3G	ISO 1234	
2	01171330	2	Gleitlagerbuchse	ST	Slide bearing bush	PC Douille de palier lisse	PCE AMV BV-12x14x20-7		
3	00053770	2	Scheibe	ST	Washer	PC Washer	PCE A13-140HV-St A2G	DIN 125	
4	00879650	1	Bolzen	ST	Bolt	PC Boulon	PCE B12h11X95St A3G	DIN 1444	
5	01370250	1	Kabelbündelhalter, schließbar	ST	retainer	PC support	PCE ø13		
6	01370240	1	Montagefuß für Kabelbündelhalter	ST	mounting feet	PC pied	PCE		
7	01501050	1	Klemmblech	ST	clamping plate	PC plaque de serrage	PCE		
8	01166940	1	Distanzhülse	ST	Spacer sleeve	PC Cas de distance	PCE		
9	01141210	1	Lenkeinheit	ST	Steering unit	PC	PCE OSPM 80ON 150L0182		
10	00701170	1	Scheibenfeder	ST	Woodruff key	PC Ressort à disque	PCE 5x6,5-St60k	DIN 6888	
11	00053850	4	Federscheibe	ST	Spring washer	PC Rondelle de ressort	PCE B8 A2G	DIN 137	
12	00153780	4	6kt.Schraube	ST	Hex.bolt	PC Vis à 6 pans	PCE M8x130-8.8 A2G	DIN 931	
13	01499060	1	Halter	ST	retainer	PC support	PCE		
14	01501000	1	Anschlagpuffer	ST	buffer	PC amortisseur	PCE		
15	01500620	1	Buchse	ST	bushing	PC douille	PCE		
16	06002260	1	Linsenflanschschr.m .l-6kt	ST	Lens flange screw	PC Vis à tête bombée	PCE M6x30-8.8 A2B		
17	01500480	1	Druckstück	ST	pressure piece	PC patin de serrage	PCE		
18	03021980	1	Lenkkonsole	ST	console	PC console	PCE		
19	00733550	1	6kt.Mutter	ST	Hex. Nut	PC Écrou à 6 pans	PCE M8-17H A2G	DIN 936	
20	00101530	1	Gewindestift	ST	Threaded pin	PC Goupille de fileté	PCE M8x20-45H	DIN 916	
22	01380770	1	ST-Gehäuse 10-pol Mini-Fit Jr.	ST	male-housing 10-pole Mini Fit Jr.	PC male-housing 10-pole Mini Fit Jr.	PCE		



Lenksäule / Steering column / Colonne de direction

Pos.	Best. Nr. PN Ref.No.	Stk. k. Qty. Qté.	Bezeichnung	Einh. eit	Description	Unit Designation	Abmessungen Unité Measurement Mesurage	DIN / ISO	Bemerkungen Remarks Remarques
22	01137320	1	Stift-Gehäuse	ST	male-housing	PC goupille de boitier	PCE 4-pol Mini-Fit Jr.		
23	01168030	1	Linsenflanschschraube mit I-6kt	ST	Lens flange screw	PC Vis à tête bombée	PCE M5x12-10.9-A2Bk-get.		
24	01271780	1	Halter Relaissockel	ST	Retainer	PC Support	PCE 2x5-pol.		
25	01271830	1	Relaissockel	ST	Relay base	PC Support d' relais	PCE 2x5pol.		
26	01470020	1	Relais mit Löschiode	ST	Relay	PC Relais	PCE 12V 20/10A		





## Bedienfeld / Dashboard / Tableau de bord

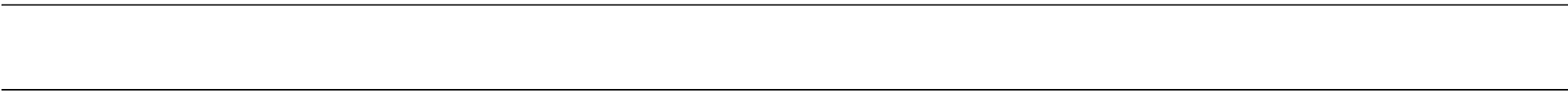
Pos.	Best. Nr. PN Ref.No.	Stk k. Qty. Qté.	Bezeichnung	Einh eit	Description	Unit Designation	Abmessungen Unité Measurement Mesurage	DIN / ISO	Bemerkungen Remarks Remarques
1	01500840	1	Armaturenblech	ST	dash board	PC tableau de bord	PCE		
2	01501150	1	Bedienfeld-Folie	ST	control panel foil	PC control panel foil	PCE		
3	01132950	1	Leerdeckel	ST	Cover	PC	PCE		
4	01501450	1	Warnblinkschalter mit Auffindbeleuchtung	ST	hazard switch	PC Interrupteur de danger	PCE		
5	01490360	1	Taster Motordrehzahl	ST	Push button	PC Bouton poussoir	PCE		
6	01491740	1	Kontrollleuchte 12V Motor/Vorglühen	ST	Indicator lamp 12V engine/pre-glow	PC Lumière de controle 12V moteur/préchauffage	PCE		
7	01131640	1	Dichtung Kontrollleuchte	ST	Gasket control-light	PC Joint lumière de controle	PCE		
8	00721090	0, 248	Kantenschutz	M	Edge protection	M Protection d'affilage	M 1,0-2,0 schwarz		

---

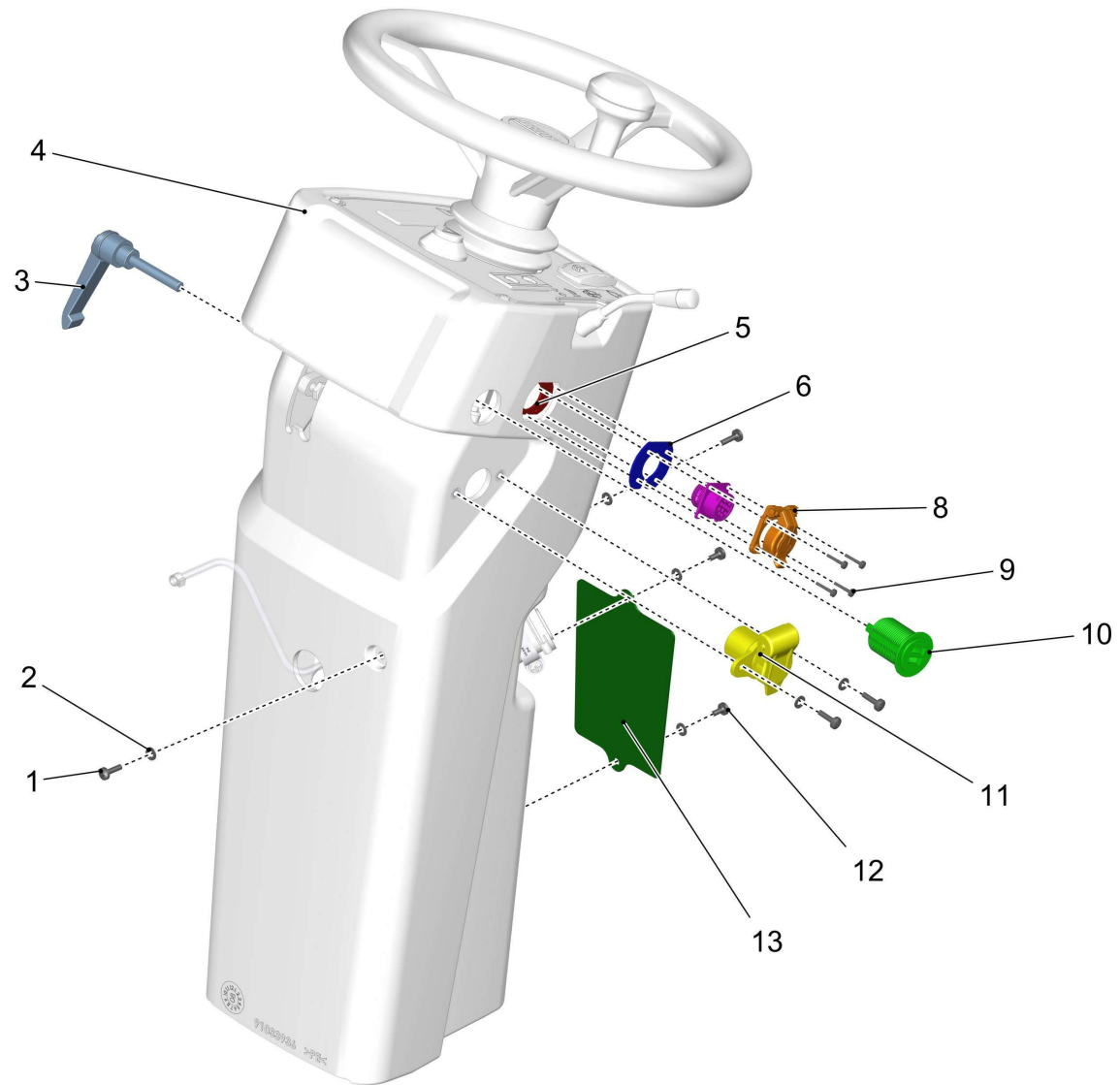
**Lenksäule Standard / /**

---

<b>Pos.</b>	<b>Best. Nr. PN Ref.No.</b>	<b>Stc k. Qty. Qté.</b>	<b>Bezeichnung</b>	<b>Einh eit</b>	<b>Description</b>	<b>Unit Designation</b>	<b>Abmessungen Unité Measurement Mesurage</b>	<b>DIN / ISO</b>	<b>Bemerkungen Remarks Remarques</b>
			<b>Lenksäule Standard</b>		<b>Steering column standard</b>	<b>Colonne de direction standard</b>			<b>Seite/Page 115</b>

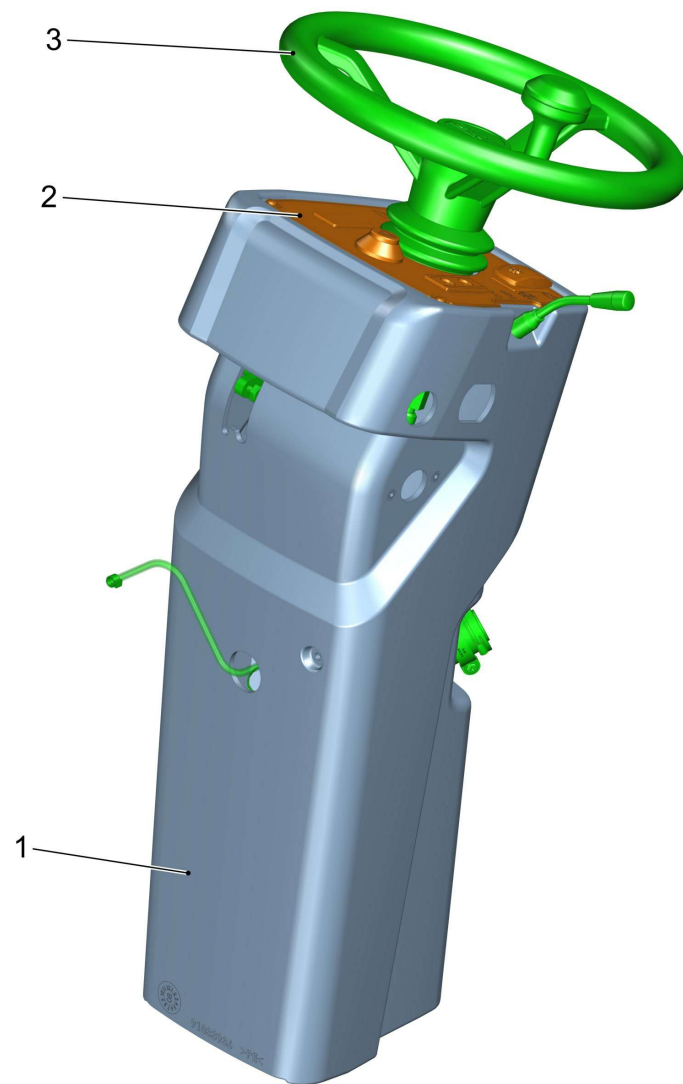


Lenksäule Standard / Steering column standard / Colonne de direction standard



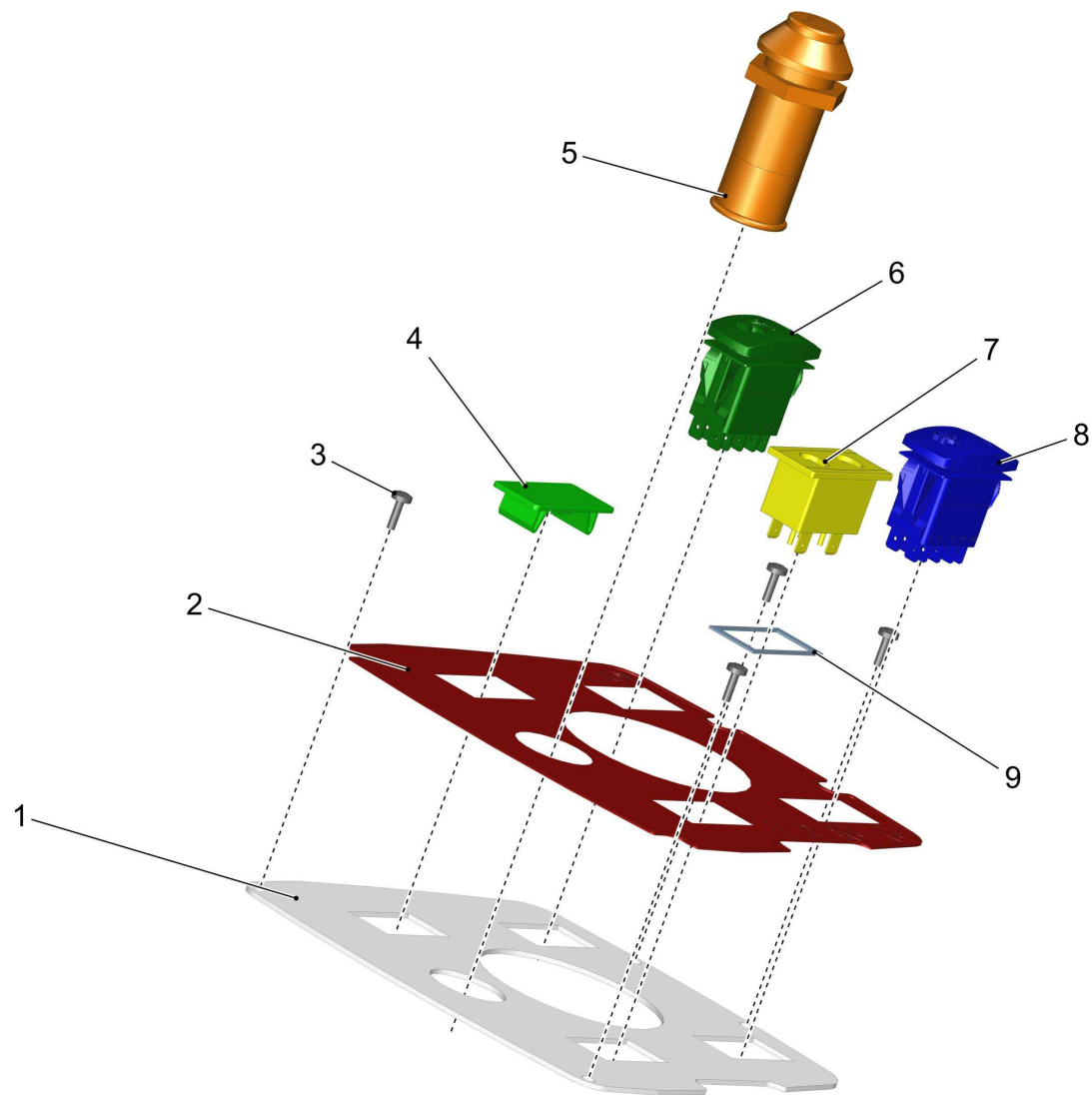
**Lenksäule Standard / Steering column standard / Colonne de direction standard**

Pos.	Best. Nr. PN Ref.No.	Stc k. Qty. Qté.	Bezeichnung	Einh eit	Description	Unit Designation	Abmessungen Unité Measurement Mesurage	DIN / ISO	Bemerkungen Remarks Remarques
1	00053530	4	Linsenschraube	ST	Lens head screw	PC Lens head screw	PCE M5x16-4.8-H A2G	DIN 7985	
2	00053720	6	Scheibe	ST	Washer	PC Washer	PCE A5,3-140HV-St A2G	DIN 125	
3	01166180	1	Klemmhebel	ST	Release handle	PC Levier de serrage	PCE		
4			<b>Lenksäule</b>		<b>Steering column</b>	<b>Colonne de direction</b>		<b>Seite/Page 118</b>	
5	01501950	1	Blende	ST	screen	PC screen	PCE		
6	01501800	1	Blende	ST	screen	PC screen	PCE		
8	---	1	Ersatzteil auf Anfrage		Spare part on request	Pièce de rechange sur demande			19750231
9	00504550	4	Linsenschraube USB	ST	Fillister-head screw	PC Vis de lentille	PCE M3x16-4.8-H A2G	DIN 7985	
10	01501460	1	Doppelsteckdose mit Deckel	ST	USB double socket with cover	PC double prise USB avec couvercle	PCE		
11	01168260	1	Steckdose 3pol.	ST	Power socket 3pin	PC Prise 3pôle	PCE	DIN 9680-A	
12	00101460	2	Linsenschraube	ST	Fillister-head screw	PC Vis de lentille	PCE M5x10-4.8-H A2G	DIN 7985	
13	01476080	1	Klappe	ST	flap	PC clapet	PCE		












Lenksäule / Steering column / Colonne de direction

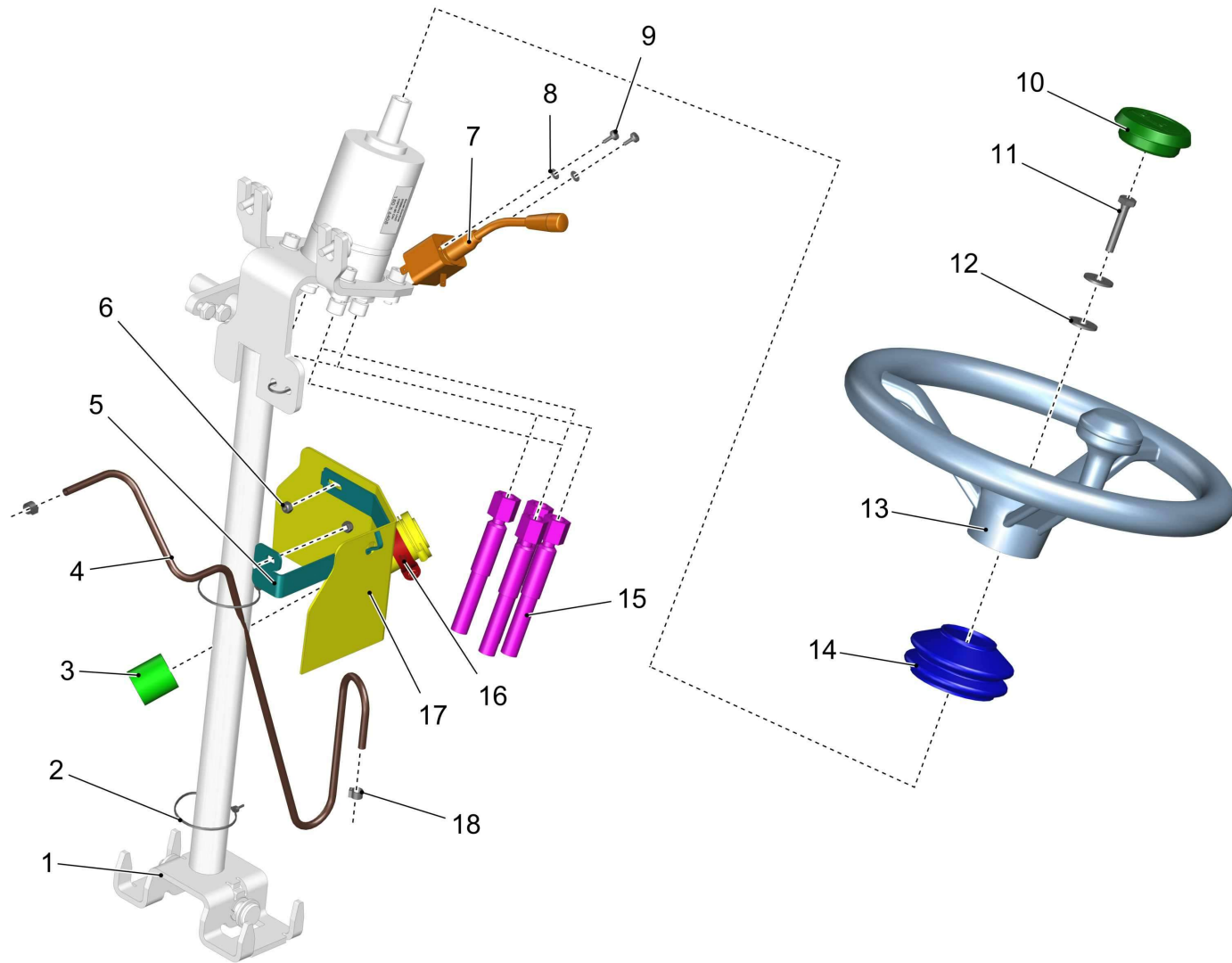
Pos.	Best. Nr. PN Ref.No.	Stc k. Qty. Qté.	Bezeichnung	Einh eit	Description	Unit Designation	Abmessungen Unité Measurement Mesurage	DIN / ISO	Bemerkungen Remarks Remarques
1	---	1	Ersatzteil auf Anfrage		Spare part on request	Pièce de rechange sur demande			96164041
2			<b>Bedienfeld</b>		<b>Dashboard</b>	<b>Tableau de bord</b>		<b>Seite/Page</b>	<b>120</b>
3			<b>Lenkung</b>		<b>Steering</b>	<b>Direction</b>		<b>Seite/Page</b>	<b>122</b>





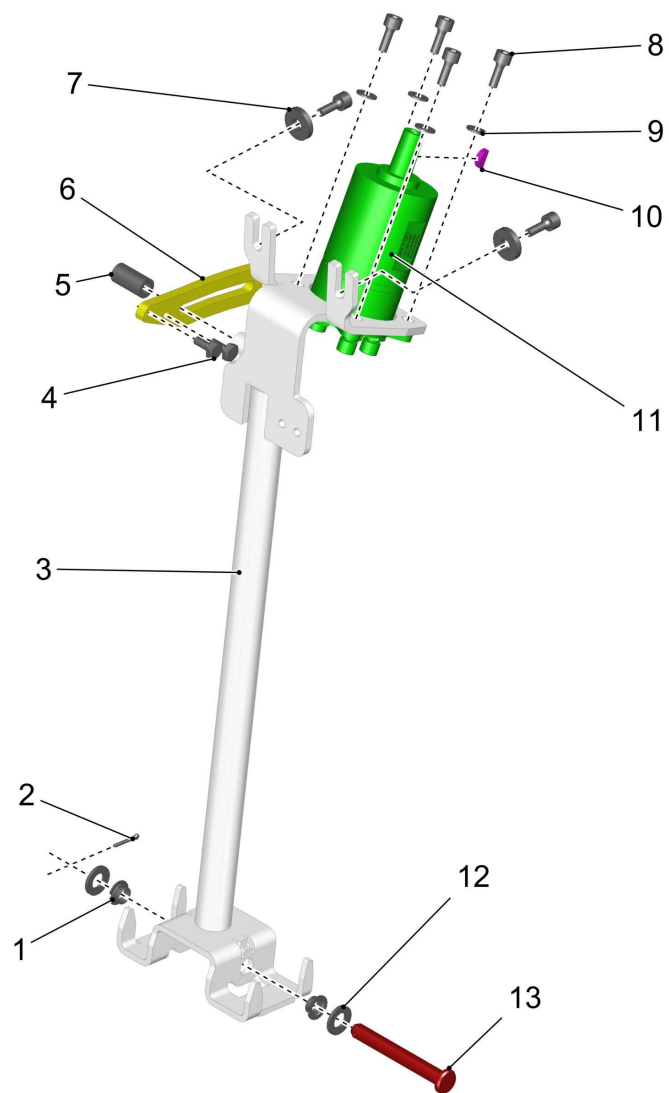
## Bedienfeld / Dashboard / Tableau de bord

Pos.	Best. Nr. PN Ref.No.	Stc k. Qty. Qté.	Bezeichnung	Einh eit	Description	Unit Designation	Abmessungen Unité Measurement Mesurage	DIN / ISO	Bemerkungen Remarks Remarques
1	 01501140	1	Blech	ST	sheet metal	PC tôle	PCE		
2	 01474190	1	Bedienfeld Folie	ST	Control panel foil	PC Feuille de Platine de commande	PCE		
3	 01072790	4	Linsenkopfschraube	ST	Truss head screw	PC Vis de tête de lentille	PCE	M4x12- 4.8-A2G-Plas-Bold	
4	 01132930	1	Blindkappe	ST	Cap	PC Bonnet	PCE		
5	 01501450	1	Warnblinkschalter mit Auffindbeleuchtung	ST	hazard switch	PC Interrupteur de danger	PCE		
6	 01490360	1	Taster Motordrehzahl	ST	Push button	PC Bouton poussoir	PCE		
7	 01491740	1	Kontrollleuchte 12V Motor/Vorglühen	ST	Indicator lamp 12V engine/pre-glow	PC Lumière de controle 12V moteur/préchauffage	PCE		
8	 01474000	1	Schalter Scheibenwischer	ST	Switch wiper	PC Interrupteur essuie-glace	PCE		
9	 01131640	1	Dichtung Kontrollleuchte	ST	Gasket control-light	PC Joint lumière de controle	PCE		



## Lenkung / Steering / Direction

Pos.	Best. Nr. PN Ref.No.	Stc k. Qty. Qté.	Bezeichnung	Einheit	Description	Unit Designation	Abmessungen Unité Measurement Mesurage	DIN / ISO	Bemerkungen Remarks Remarques
1			<b>Lenkung</b>		<b>Steering</b>	<b>Direction</b>			Seite/Page 124
2	00121150	3	Kabelbinder	ST	Cable tie	PC Cravatte de câble	PCE T25L 2, 8x240-PA66-natur		
3	01476160	1	Gleitlagerbuchse	ST	slide bearing bush	PC coussinet	PCE		
4	01090200	0, 600	Schlauch	M	Hose	M Tuyau	M 6x4 PVC-transp.	DIN 16940	
5	01500610	1	Halter	ST	retainer	PC support	PCE		
6	00051340	2	6kt.Mutter	ST	Hex. Nut	PC Écrou à 6 pans	PCE M5-6 A2G	DIN 985	
7	00746500	1	Blinkschalter	ST	Blinker switch	PC Interrupteur d' clignotant	PCE		
8	00053710	2	Scheibe	ST	Washer	PC Rondelle	PCE B4,3-140HV-St A2G	DIN 125	
9	00132360	2	Linsenschraube	ST	lens head screw M4x10	PC	PCE M4x10-4.8-H A2G	DIN 7985	
10	01166190	1	L-Nabenabdeckung	ST	Covering	PC Couverture	PCE		
11	00133700	1	6kt.Schraube	ST	Hexagon screw	PC Vis à 6 pans	PCE M8x40-8.8 A2G	DIN 933	
12	00042900	2	Scheibe	ST	Washer	PC Washer	PCE 8,4-140HV-St A3G	DIN 9021	
13	01092600	1	Lenkrad bearbeitet	ST	steering wheel	PC volant	PCE 0032.0344		
14	01470250	1	Faltenbalg	ST	Bellows	PC Soufflet d'intercirculation	PCE		
15	01060240	4	Hydraulikschlauch	ST	Hydraulic hose	PC Tuyau hydraulique	PCE		
16	01475220	1	Kunststoffschelle	ST	plastic clamp	PC Collier plastique	PCE SP-8		
17	01065180	1	Wasserbehälter	ST	Water bag	PC Réservoir d'eau	PCE		
18	01142490	2	1-Ohr-Klemme	ST	Clamp	PC Collier	PCE Spannbereich 6,3-7,5		



## Lenkung / Steering / Direction

Pos.	Best. Nr. PN Ref.No.	Stc k. Qty. Qté.	Bezeichnung	Einh eit	Description	Unit Designation	Abmessungen Unité Measurement Mesurage	DIN / ISO	Bemerkungen Remarks Remarques
1	01171330	2	Gleitlagerbuchse	ST	Slide bearing bush	PC Douille de palier lisse	PCE AMV BV-12x14x20-7		
2	00553580	1	Splint	ST	Cotter pin	PC Goupille fendue	PCE 3,2x20-St A3G	ISO 1234	
3	01476030	1	Lenkkonsole	ST	steering console	PC steering console	PCE		
4	00053080	2	6kt.Schraube	ST	Hexagon screw	PC Vis à 6 pans	PCE M8x16 8.8 A2G	DIN 933	
5	01166940	1	Distanzhülse	ST	Spacer sleeve	PC Cas de distance	PCE		
6	01501020	1	Blech	ST	sheet metal	PC tôle	PCE		
7	00047990	2	Zahntellerscheibe	ST	Disk wheel	PC Rondelle de plaque dentaire	PCE 9,2 A3G		
8	00045540	6	Zylinderschraube	ST	Cylinder head screw	PC Vis de cylindre	PCE M8x20-10.9 A2G	DIN 912	
9	00740310	4	Sperrkantscheibe	ST	Washer	PC Rondelle	PCE SKS-8-dacrometisiert		
10	00701170	1	Scheibenfeder	ST	Woodruff key	PC Ressort à disque	PCE 5x6,5-St60k	DIN 6888	
11	01141210	1	Lenkeinheit	ST	Steering unit	PC	PCE OSPM 80ON 150L0182		
12	00053770	2	Scheibe	ST	Washer	PC Washer	PCE A13-140HV-St A2G	DIN 125	
13	00879650	1	Bolzen	ST	Bolt	PC Boulon	PCE B12h11X95St A3G	DIN 1444	

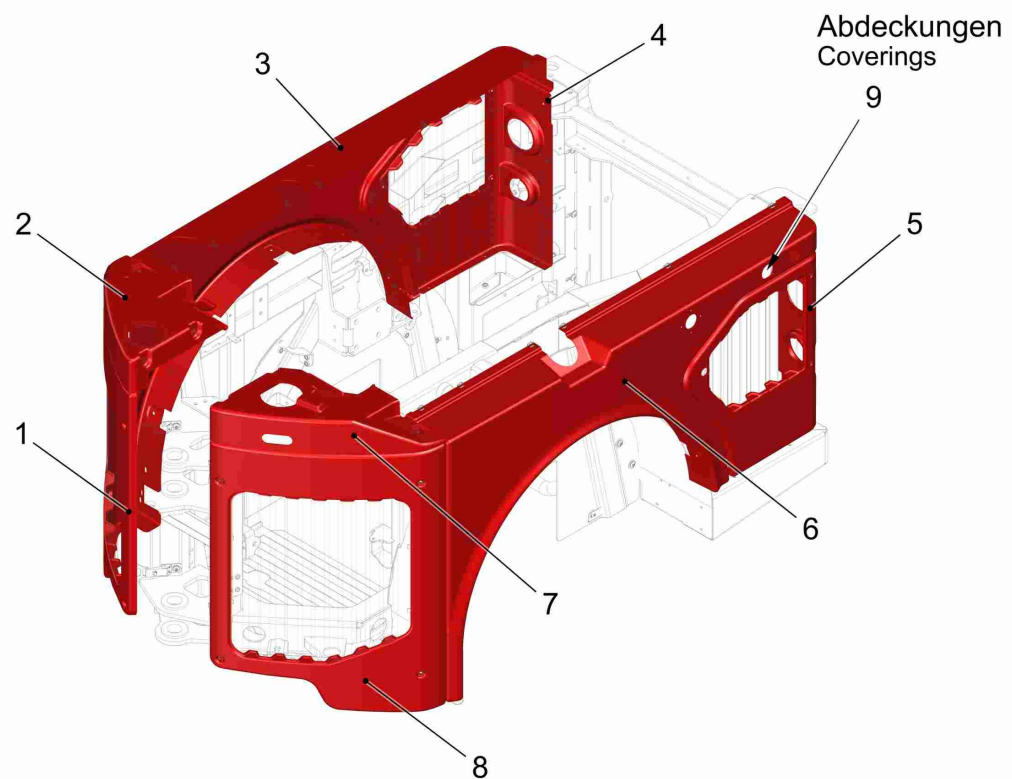
---

**Verkleidung Grundgerät rot / Single colour red / Single colour red**

---

<b>Pos.</b>	<b>Best. Nr. PN Ref.No.</b>	<b>Stc k. Qty. Qté.</b>	<b>Bezeichnung</b>	<b>Einh eit</b>	<b>Description</b>	<b>Unit Designation</b>	<b>Abmessungen Unité Measurement Mesurage</b>	<b>DIN / ISO</b>	<b>Bemerkungen Remarks Remarques</b>
			<b>Verkleidung Grundgerät rot</b>						<b>Seite/Page 127</b>

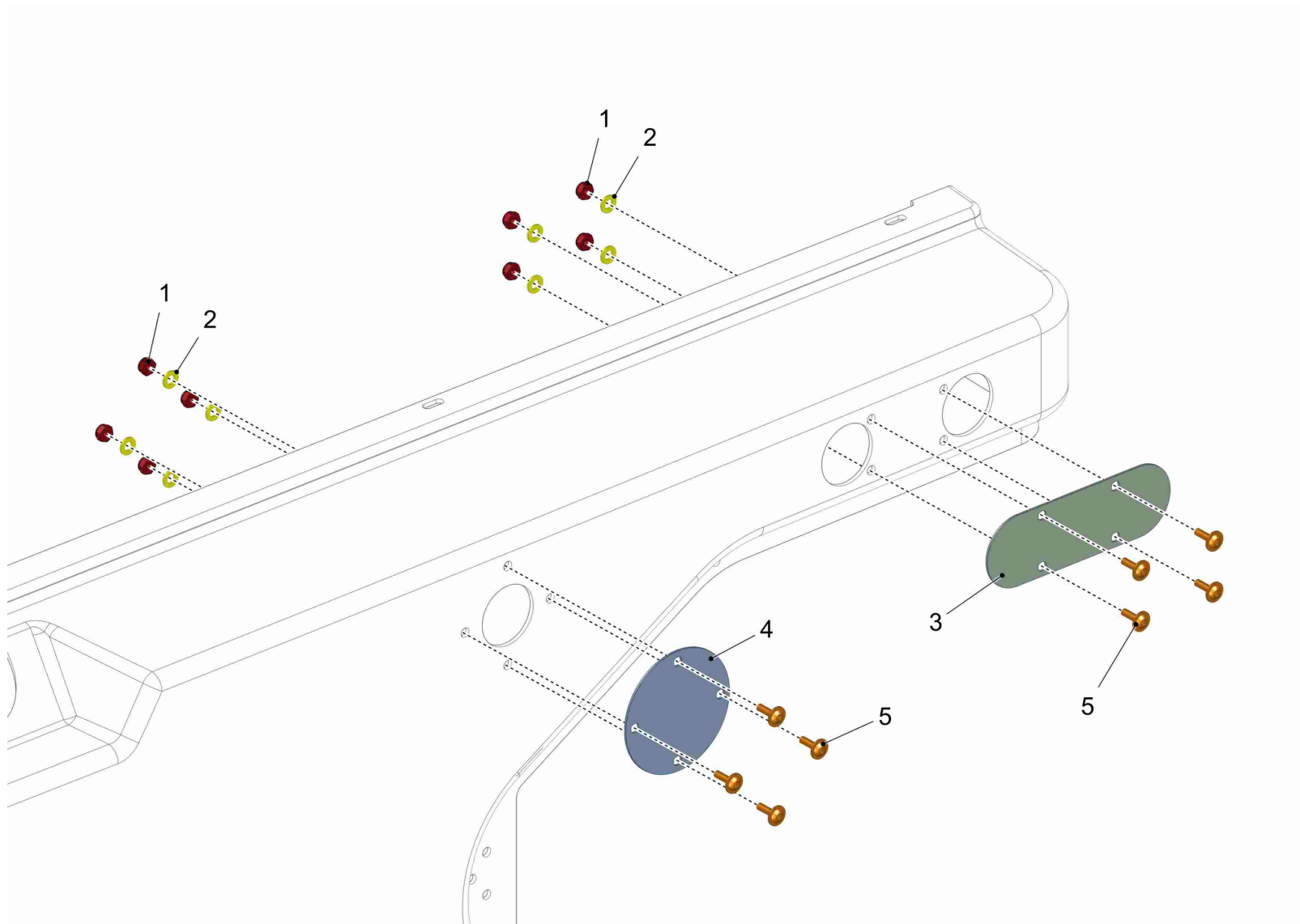






Verkleidung Grundgerät rot / /

Pos.	Best. Nr. PN Ref.No.	Stc k. Qty. Qté.	Bezeichnung	Einh eit	Description	Unit Designation	Abmessungen Unité Measurement Mesurage	DIN / ISO	Bemerkungen Remarks Remarques
1	03015110	1	Kühlertür rechts rot RAL 2002	ST	door R.H. red RAL 2002	PC	Porte de radiateur à droite RAL 2002	PCE	
2	---	1	Ersatzteil auf Anfrage		Spare part on request		Pièce de rechange sur demande		92045541
3	03015090	1	Seitenverkleidung rechts rot RAL 2002	ST	side covering R.H. red RAL 2002	PC	Revêtement latéral à droite RAL 2002	PCE	
4	01501410	1	Seitentür rechts rot CM1650	ST	side door R.H. red CM1650	PC	porte lateral à droite rouge CM1650	PCE	
5	01501570	1	Seitentür links rot CM1650	ST	side door L.H. red CM1650	PC	porte lateral à gauche rouge CM1650	PCE	
6	03015100	1	Seitenverkleidung links rot RAL 2002	ST	side covering L.H. red RAL 2002	PC	Revêtement latéral à gauche RAL 2002	PCE	
7	---	1	Ersatzteil auf Anfrage		Spare part on request		Pièce de rechange sur demande		92045533
8	03015200	1	Kühlertür links rot RAL 2002	ST	door L.H. red RAL 2002	PC	Porte de radiateur à gauche RAL 2002	PCE	
9	2619.01	1	<b>Abdeckungen Heck bei Hydraulikbetätigung Standard</b>	ST	<b>Covers rear when hydraulic control standard</b>	PC	<b>Couvercles arrière pour commande hydr. standard</b>	PCE	Seite/Page 130



**Abdeckungen Heck bei Hydraulikbetätigung Standard / Covers rear when hydraulic control standard / Couvertcles arrière pour commande hydr. standard**

Pos.	Best. Nr. PN Ref.No.	Stc k. Qty. Qté.	Bezeichnung	Einh eit	Description	Unit Designation	Abmessungen Unité Measurement Mesurage	DIN / ISO	Bemerkungen Remarks Remarques
1	00102140	8	6kt.Mutter	ST	Hex. Nut	PC Écrou à 6 pans	PCE M6-A2-70	DIN 985	
2	00102150	8	Scheibe	ST	Washer	PC Washer	PCE B6,4-140HV-A2	DIN 125	
3	01504010	1	Deckel	ST	cover	PC couvercle	PCE		
4	01503900	1	Deckel	ST	cover	PC couvercle	PCE		
5	01017640	8	Linsenflanschschraube	ST	Lens flange screw	PC Vis à tête bombée	PCE 6kt.M6x16-A2		

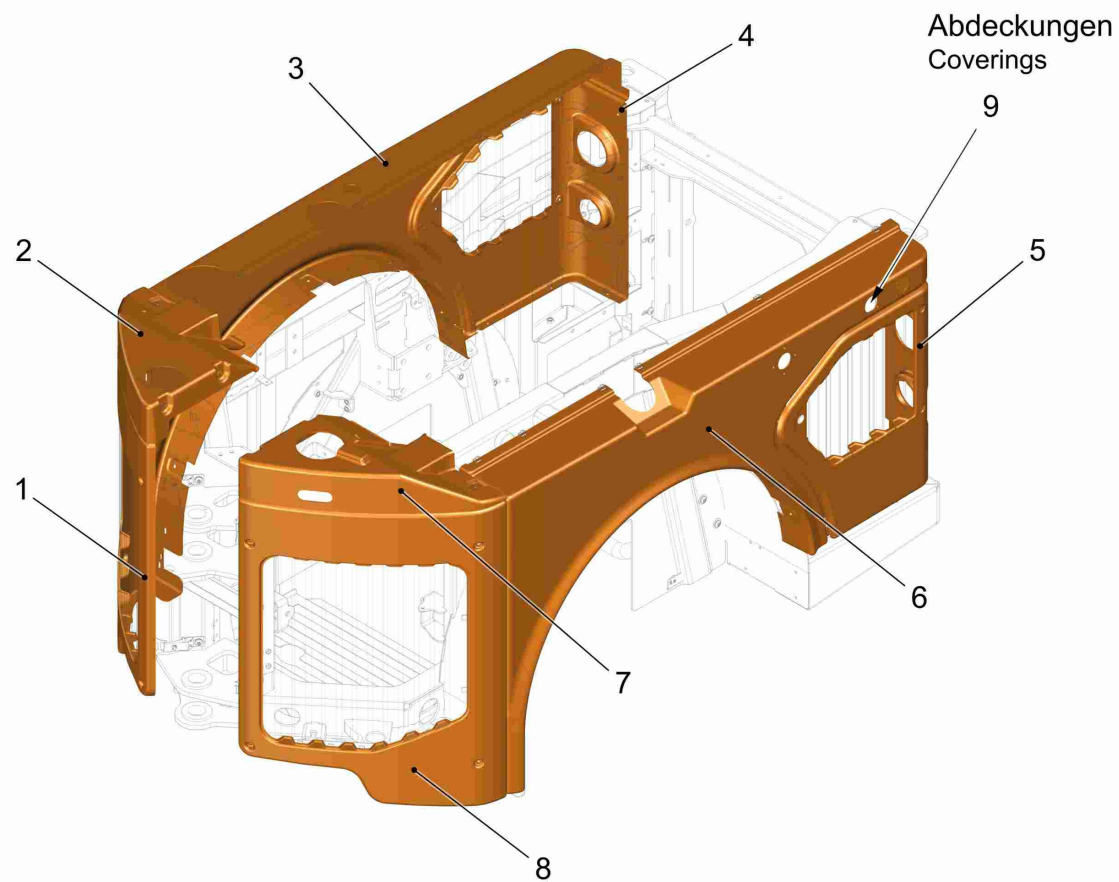
---

**Verkleidung Grundgerät orange / /**

---

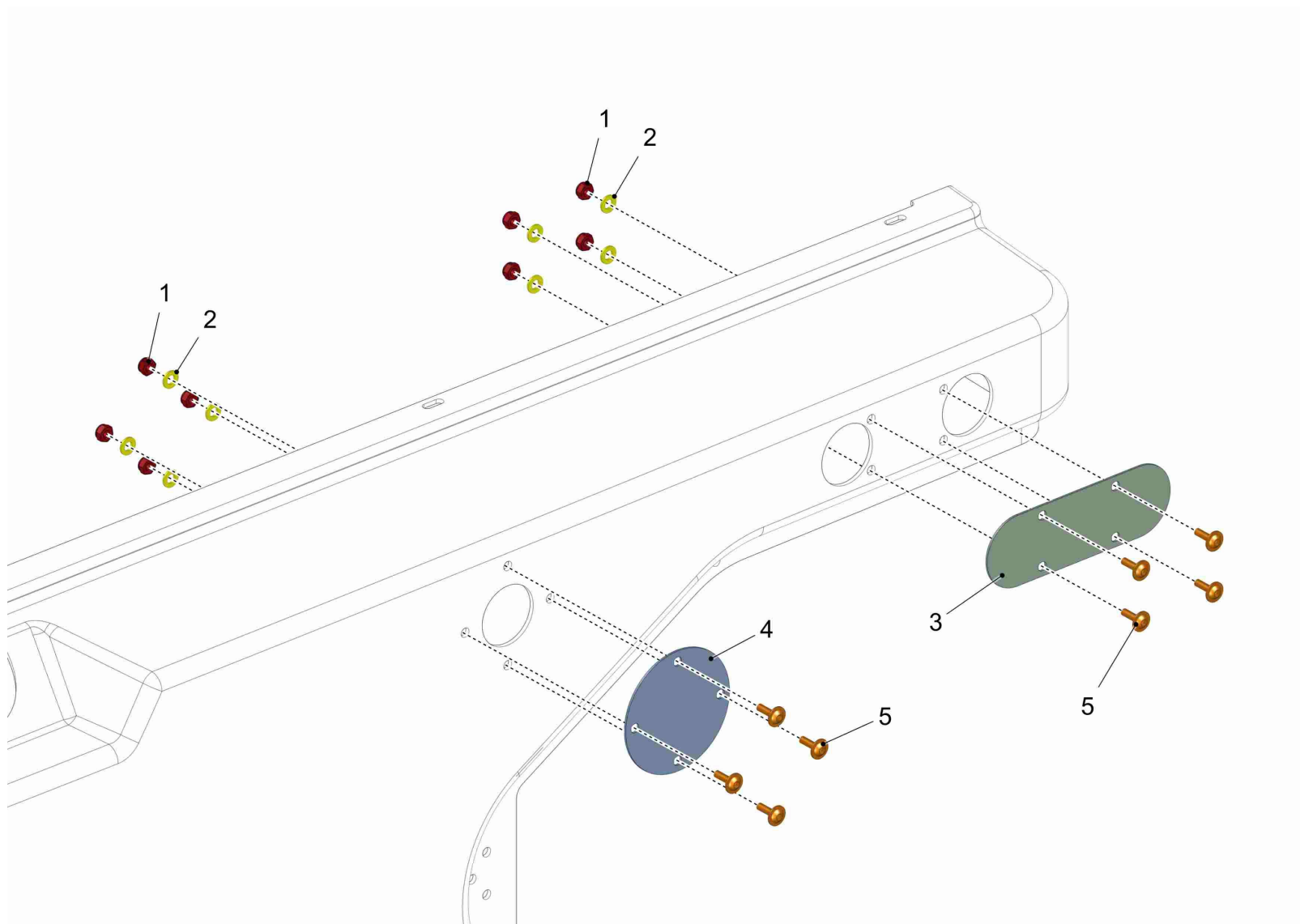
<b>Pos.</b>	<b>Best. Nr. PN Ref.No.</b>	<b>Stc k. Qty. Qté.</b>	<b>Bezeichnung</b>	<b>Einh eit</b>	<b>Description</b>	<b>Unit Designation</b>	<b>Abmessungen Unité Measurement Mesurage</b>	<b>DIN / ISO</b>	<b>Bemerkungen Remarks Remarques</b>
			<b>Verkleidung Grundgerät orange</b>						<b>Seite/Page 133</b>





Verkleidung Grundgerät orange / /

Pos.	Best. Nr. PN Ref.No.	Stc k. Qty. Qté.	Bezeichnung	Einh eit	Description	Unit	Designation	Abmessungen Unité Measurement Mesurage	DIN / ISO	Bemerkungen Remarks Remarques
1	03019750	1	Kühlertür rechts orange	ST	door R.H. orange	PC	porte à droite orange	PCE		
2	---	1	Ersatzteil auf Anfrage		Spare part on request		Pièce de rechange sur demande			92055128
3	03019650	1	Seitenverkleidung rechts orange	ST	side covering R.H. orange	PC	revêtement latéral à droite orange	PCE		
4	03022720	1	Seitentür rechts orange CM1650	ST	side door R.H. orange CM1650	PC	porte latéral à droite orange CM1650	PCE		
5	03022830	1	Seitentür links orange CM1650	ST	side door L.H. orange CM1650	PC	porte latéral à gauche orange CM1650	PCE		
6	03019890	1	Seitenverkleidung links orange	ST	side covering L.H. orange	PC	revêtement latéral à gauche orange	PCE		
7	---	1	Ersatzteil auf Anfrage		Spare part on request		Pièce de rechange sur demande			92055102
8	03019840	1	Kühlertür links orange	ST	door L.H. orange	PC	porte à gauche orange	PCE		
9	2619.01	1	<b>Abdeckungen Heck bei Hydraulikbetätigung Standard</b>	ST	<b>Covers rear when hydraulic control standard</b>	PC	<b>Couvercles arrière pour commande hydr. standard</b>	PCE		<b>Seite/Page 136</b>





**Abdeckungen Heck bei Hydraulikbetätigung Standard / Covers rear when hydraulic control standard / Couvercles arrière pour commande hydr. standard**

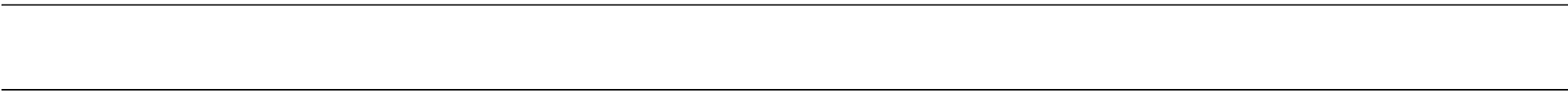
Pos.	Best. Nr. PN Ref.No.	Stc k. Qty. Qté.	Bezeichnung	Einh eit	Description	Unit Designation	Abmessungen Unité Measurement Mesurage	DIN / ISO	Bemerkungen Remarks Remarques
1	00102140	8	6kt.Mutter	ST	Hex. Nut	PC Écrou à 6 pans	PCE M6-A2-70	DIN 985	
2	00102150	8	Scheibe	ST	Washer	PC Washer	PCE B6,4-140HV-A2	DIN 125	
3	01504010	1	Deckel	ST	cover	PC couvercle	PCE		
4	01503900	1	Deckel	ST	cover	PC couvercle	PCE		
5	01017640	8	Linsenflanschschraube	ST	Lens flange screw	PC Vis à tête bombée	PCE 6kt.M6x16-A2		

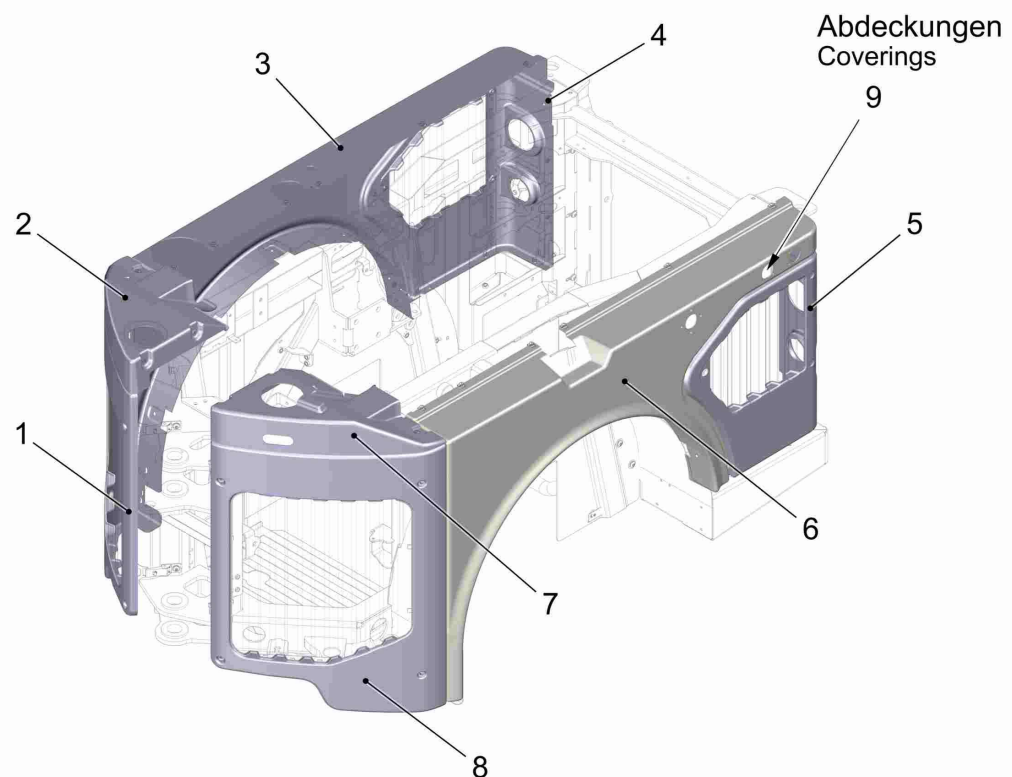
---

**Verkleidung Grundgerät weiß / /**

---

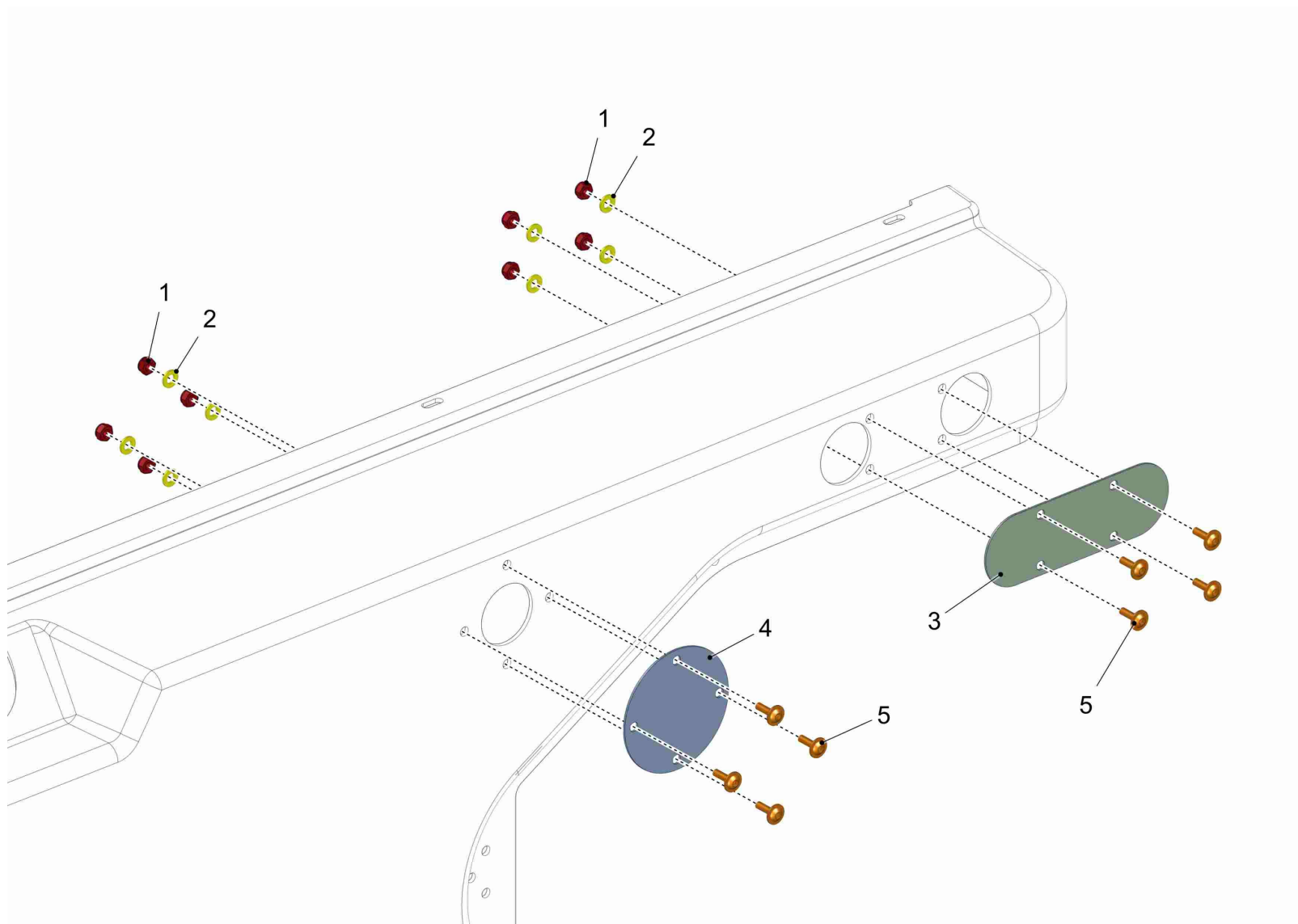
<b>Pos.</b>	<b>Best. Nr. PN Ref.No.</b>	<b>Stc k. Qty. Qté.</b>	<b>Bezeichnung</b>	<b>Einh eit</b>	<b>Description</b>	<b>Unit Designation</b>	<b>Abmessungen Unité Measurement Mesurage</b>	<b>DIN / ISO</b>	<b>Bemerkungen Remarks Remarques</b>
			<b>Verkleidung Grundgerät weiß</b>						<b>Seite/Page 139</b>





Verkleidung Grundgerät weiß / /

Pos.	Best. Nr. PN Ref.No.	Stc k. Qty. Qté.	Bezeichnung	Einh eit	Description	Unit Designation	Abmessungen Unité Measurement Mesurage	DIN / ISO	Bemerkungen Remarks Remarques
1	03015870	1	Kühlertür rechts weiß	ST	Door R.H. white	PC	Porte de radiateur à droite blanc	PCE	
2	---	1	Ersatzteil auf Anfrage		Spare part on request		Pièce de rechange sur demande		92055110
3	03015940	1	Seitenverkleidung rechts weiß	ST	Side covering R.H. white	PC	Revêtement latéral à droite blanc	PCE	
4	03022820	1	Seitentür rechts weiß	ST	side door R.H. white	PC	porte latéral à droite, blanc	PCE	
5	03022710	1	Seitentür links weiß	ST	side door L.H. white	PC	porte latéral à gauche, blanc	PCE	
6	03015860	1	Seitenverkleidung links weiß	ST	Side covering L.H. white	PC	Revêtement latéral à gauche blanc	PCE	
7	---	1	Ersatzteil auf Anfrage		Spare part on request		Pièce de rechange sur demande		92055094
8	03016020	1	Kühlertür links weiß	ST	Door L.H. white	PC	Porte de radiateur à gauche blanc	PCE	
9	2619.01	1	<b>Abdeckungen Heck bei Hydraulikbetätigung Standard</b>	ST	<b>Covers rear when hydraulic control standard</b>	PC	<b>Couvercles arrière pour commande hydr. standard</b>	PCE	Seite/Page 142



**Abdeckungen Heck bei Hydraulikbetätigung Standard / Covers rear when hydraulic control standard / Couvertcles arrière pour commande hydr. standard**

Pos.	Best. Nr. PN Ref.No.	Stc k. Qty. Qté.	Bezeichnung	Einh eit	Description	Unit Designation	Abmessungen Unité Measurement Mesurage	DIN / ISO	Bemerkungen Remarks Remarques
1	00102140	8	6kt.Mutter	ST	Hex. Nut	PC Écrou à 6 pans	PCE M6-A2-70	DIN 985	
2	00102150	8	Scheibe	ST	Washer	PC Washer	PCE B6,4-140HV-A2	DIN 125	
3	01504010	1	Deckel	ST	cover	PC couvercle	PCE		
4	01503900	1	Deckel	ST	cover	PC couvercle	PCE		
5	01017640	8	Linsenflanschschraube	ST	Lens flange screw	PC Vis à tête bombée	PCE 6kt.M6x16-A2		

---

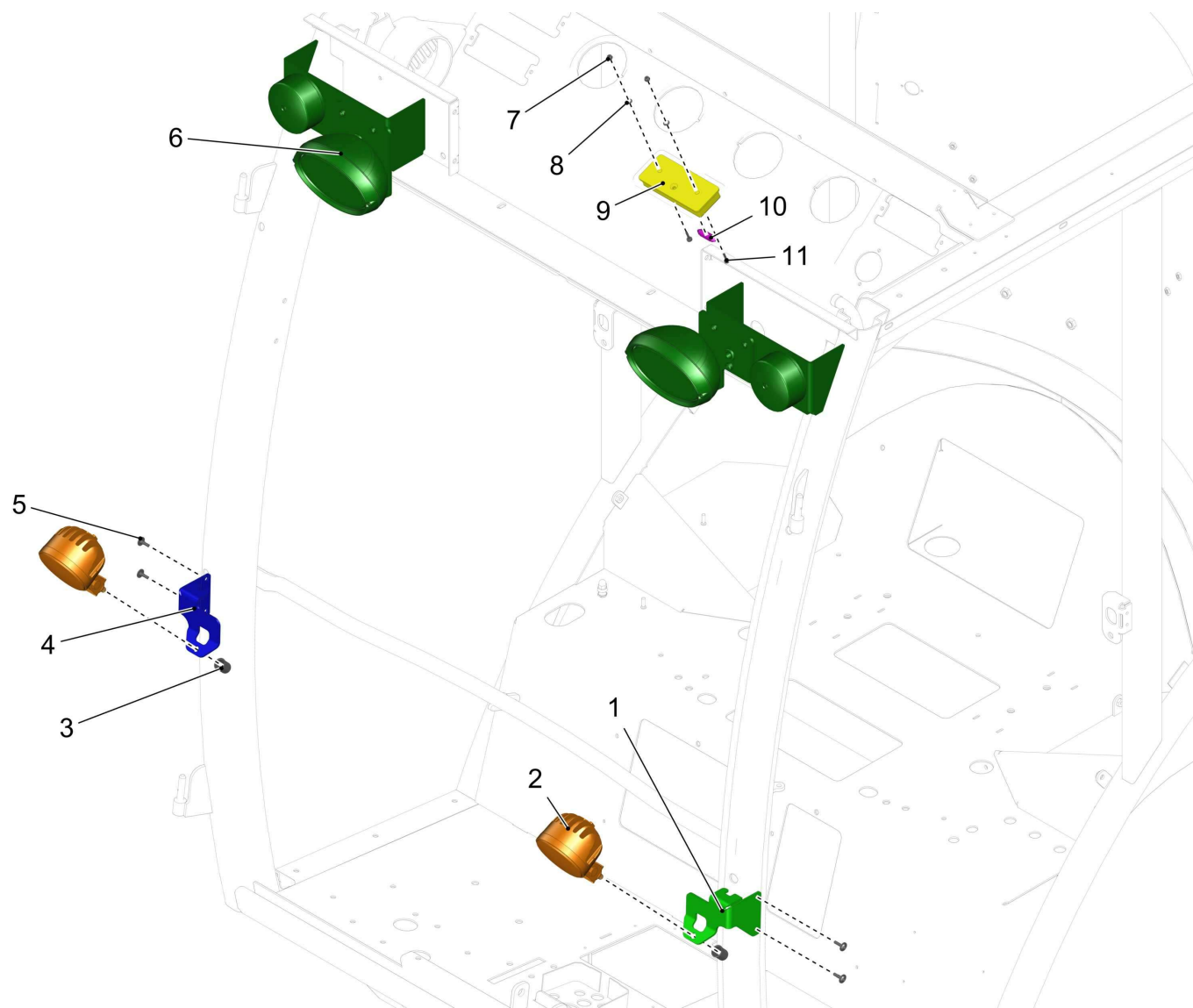
**Beleuchtung Standard Rechtsverkehr / /**

---

Pos.	Best. Nr. PN Ref.No.	Stc k. Qty. Qté.	Bezeichnung	Einh eit	Description	Unit Designation	Abmessungen Unité Measurement Mesurage	DIN / ISO	Bemerkungen Remarks Remarques
			Beleuchtung Rechtsv Std vorne		Lighting right-hand traffic in front	Eclairage circulation à droite devant		Seite/Page	145

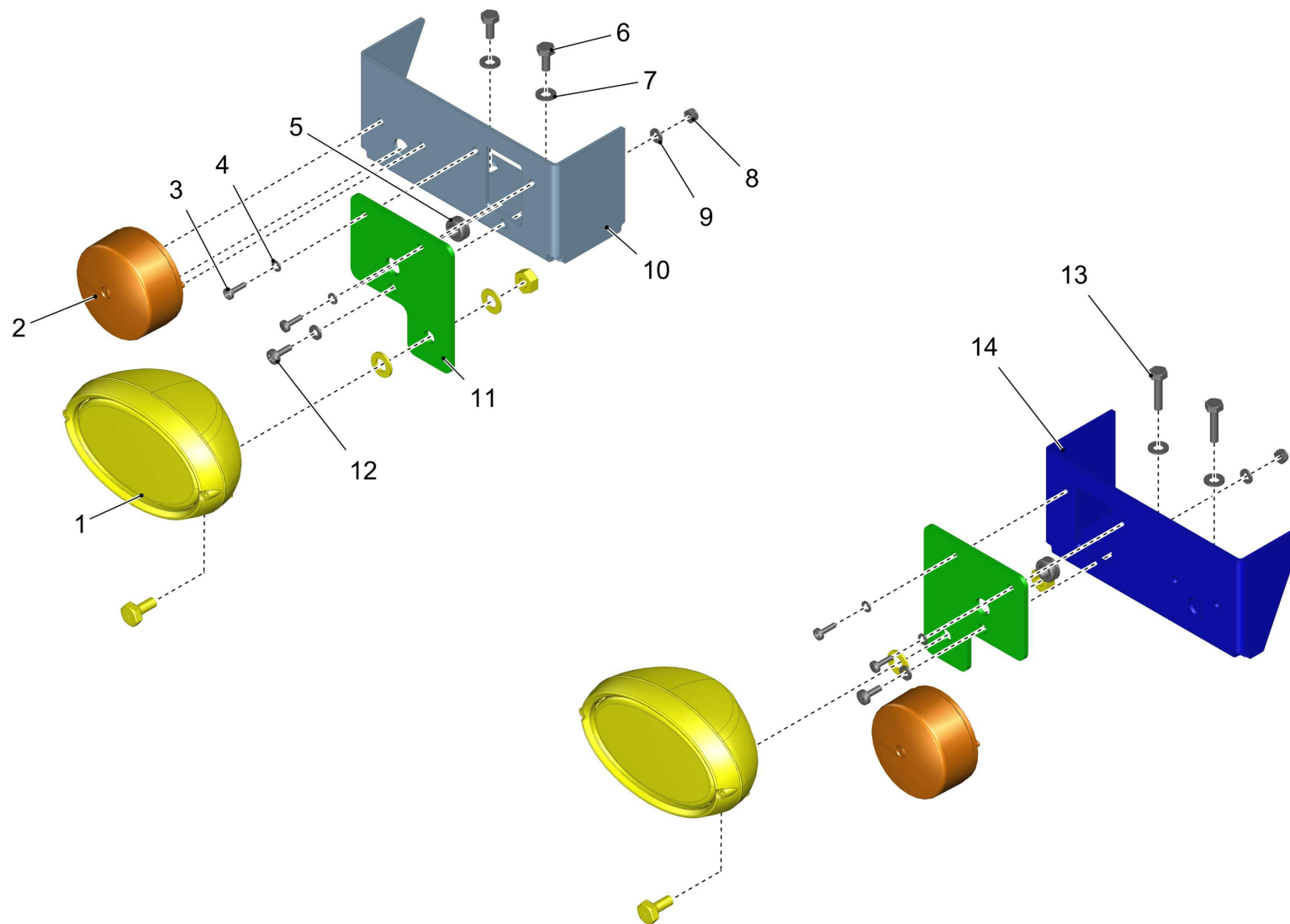






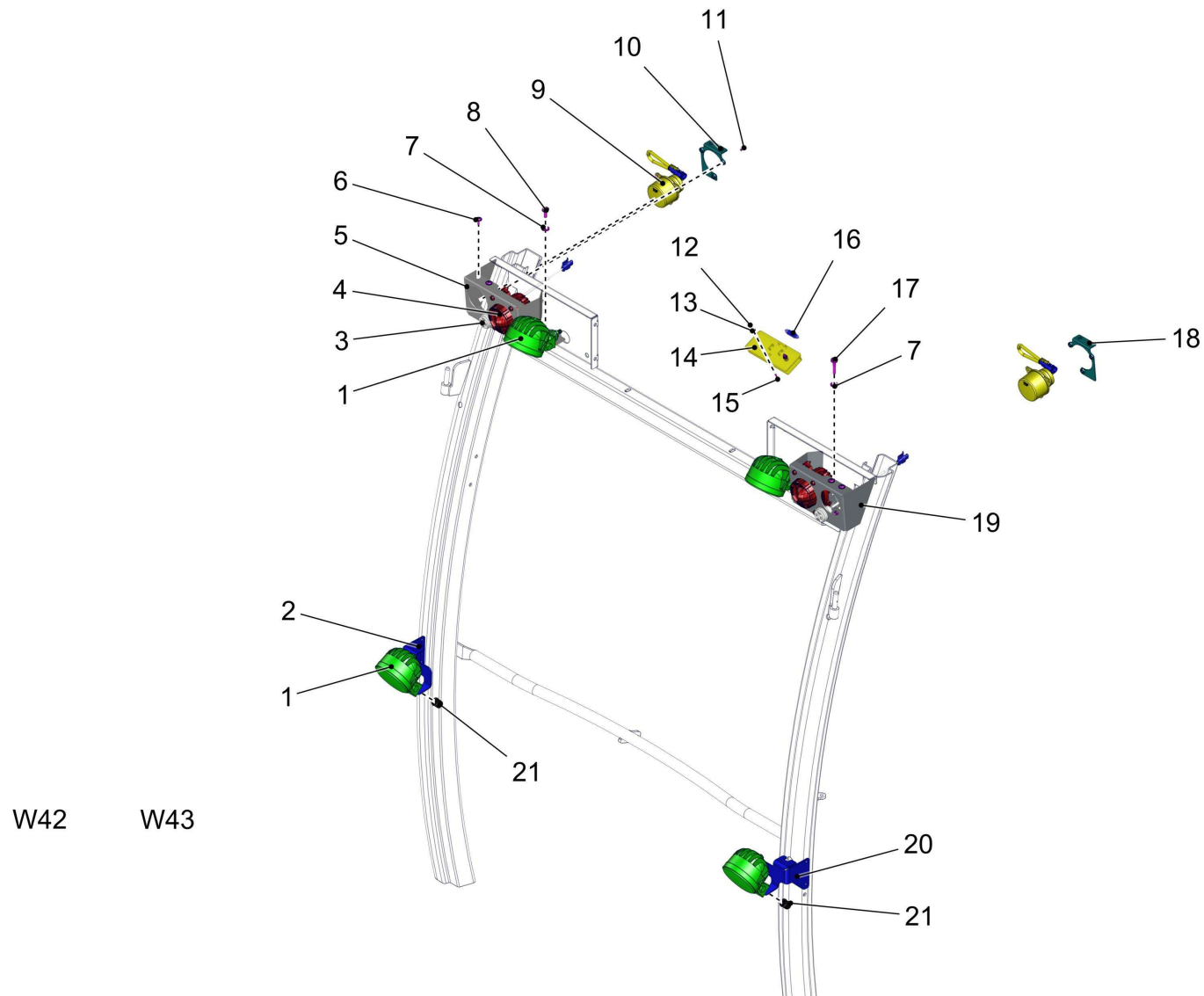
Beleuchtung Rechtsv Std vorne / Lighting right-hand traffic in front / Eclairage circulation à droite devant

Pos.	Best. Nr. PN Ref.No.	Stc k. Qty. Qté.	Bezeichnung	Einh eit	Description	Unit Designation	Abmessungen Unité Measurement Mesurage	DIN / ISO	Bemerkungen Remarks Remarques
1	01501970	1	Halter links	ST	retainer L.H.	PC suport à gauche	PCE		
2	01501440	2	Arbeitsscheinwerfer LED-AC7-DT	ST	flood lamp	PC feux de travail	PCE		
3	00874930	2	Schutzkappe	ST	Lens cap	PC Capot de protection	PCE SW13-1-G18 SW		
4	01478020	1	Halter rechts	ST	retainer R.H.	PC support à droite	PCE		
5	01015340	4	Linsenflanschschr ube	ST	Lens flange screw	PC Vis à tête bombée	PCE 6kt.M6x16-10.9 A2G		
6			<b>Scheinwerfer</b>		<b>Headlight</b>	<b>Phare</b>		<b>Seite/Page 148</b>	
7	00133830	2	6kt.Mutter	ST	Hex. Nut	PC Écrou à 6 pans	PCE M4-6 A2G	DIN 985	
8	00053710	2	Scheibe	ST	Washer	PC Rondelle	PCE B4,3-140HV-St A2G	DIN 125	
9	01060700	1	Innenleuchte	ST	courtesy light	PC lampe interieur	PCE		
10	01141870	1	Glühlampe	ST	Bulb	PC Ampoule	PCE C5W 12V 5W	EN 60809	
11	00731550	2	Linsenschraube	ST	Fillister-head screw	PC Vis de lentille	PCE M4x16-4.8-H A2G	DIN 7985	
12	01141870	2	Glühlampe	ST	Bulb	PC Ampoule	PCE C5W 12V 5W	EN 60809	














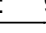



## Scheinwerfer / Headlight / Phare

Pos.	Best. Nr. PN Ref.No.	Stc k. Qty. Qté.	Bezeichnung	Einh eit	Description	Unit Designation	Abmessungen Unité Measurement Mesurage	DIN / ISO	Bemerkungen Remarks Remarques
1	01168320	2	Scheinwerfer Rechtsverkehr	ST	Headlight R.H. traffic	PC Phare, circulation à droite	PCE		
2	01169590	2	Blinkpositionsleuchte	ST	flashing clearance light	PC clignotant	PCE		
3	00053530	4	Linsenschraube	ST	Lens head screw	PC Lens head screw	PCE M5x16-4.8-H A2G	DIN 7985	
4	00054170	4	Federring	ST	Spring ring	PC Rondelle de ressort	PCE A5-MP-Verz., W-Chrom.	DIN 128	
5	01477000	2	Kabelmuffe	ST	bushing	PC douille	PCE Typ DA 110/150/30		
6	00053080	2	6kt.Schraube	ST	Hexagon screw	PC Vis à 6 pans	PCE M8x16 8.8 A2G	DIN 933	
7	00053750	4	Scheibe	ST	Washer	PC Washer	PCE A8,4-140HV-St A2G	DIN 125	
8	00051520	2	6kt.Mutter	ST	Hex. Nut	PC Écrou à 6 pans	PCE M6-6 A2G	DIN 985	
9	00053730	4	Scheibe	ST	Washer	PC Washer	PCE A6,4-140HV-St A2G	DIN 125	
10	01470650	1	Halter, vollst.	ST	Retainer	PC Support	PCE		
11	01500980	2	Halter	ST	retainer	PC support	PCE		
12	00051320	2	Linsenschraube	ST	Fillister-head screw	PC Vis de lentille	PCE M6x16-4.8-H A2G	DIN 7985	
13	00053110	2	6kt.Schraube	ST	Hexagon screw	PC Vis à 6 pans	PCE M8x30-8.8 A2G	DIN 933	
14	01470700	1	Halter, vollst.	ST	Retainer	PC Support	PCE		
15	01169800	2	Glühlampe EN 60809-PY21W-12V- 21W Gelb	ST	bulb EN 60809-PY21W-12V- 21W yellow	PC lampe	PCE		
W41	---	2	Ersatzteil auf Anfrage		Spare part on request	Pièce de rechange sur demande			97154157

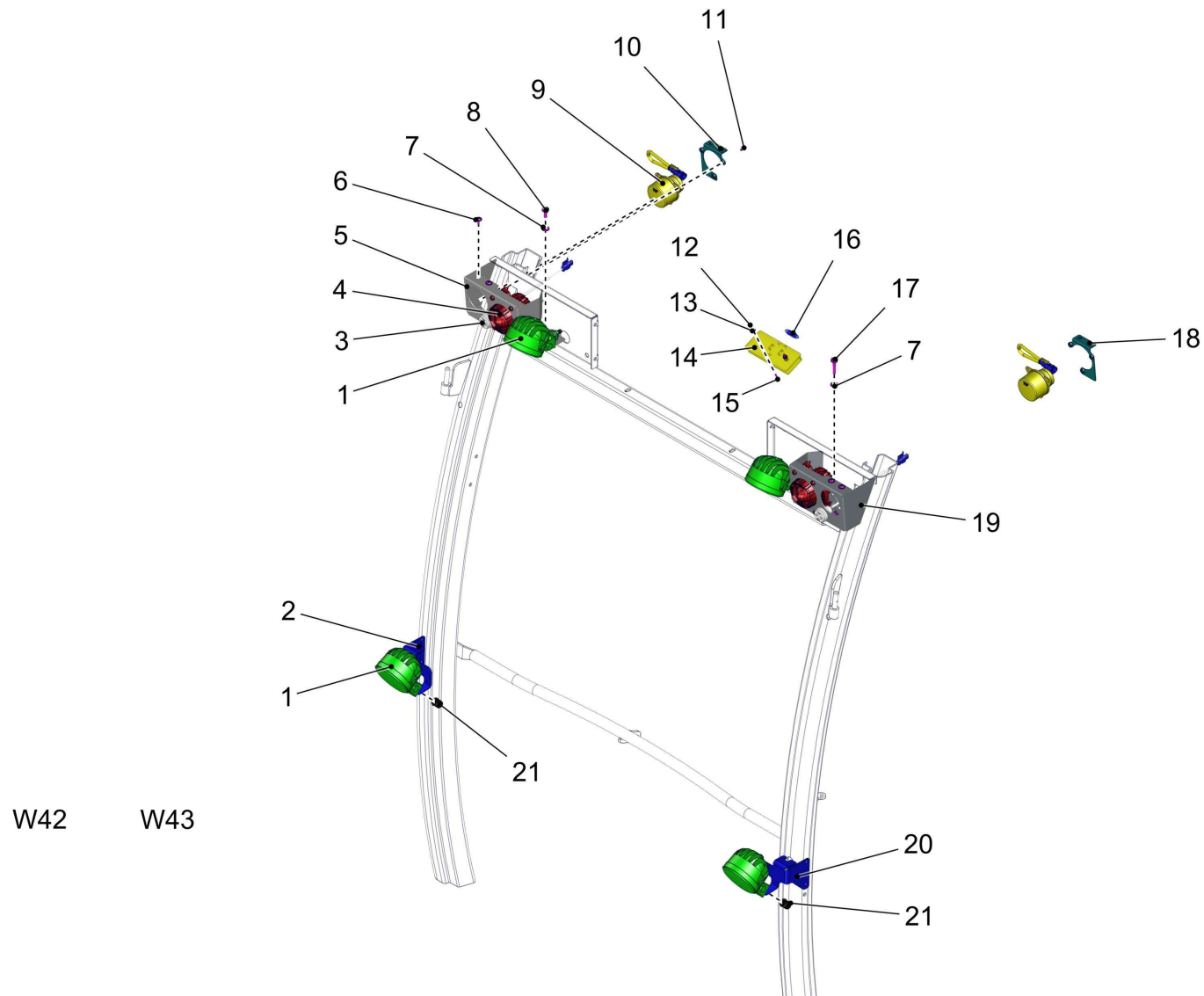


Beleuchtung StVZO LED Rechtsverkehr / /

Pos.	Best. Nr. PN Ref.No.	Stc k. Qty. Qté.	Bezeichnung	Einh eit	Description	Unit Designation	Abmessungen Unité Measurement Mesurage	DIN / ISO	Bemerkungen Remarks Remarques
			<b>LED Rückfahrcheinwerfer und Signalgeber</b>						Seite/Page 154
			<b>LED Nebelschlussleuchte</b>	<b>ST</b>	<b>Rear fog light LED</b>	<b>PC</b>	<b>Antibrouillard arrière LED</b>	<b>PCE</b>	Seite/Page 156
1	 01501440	2	Arbeitsscheinwerfer LED-AC7-DT	ST	flood lamp	PC	feux de travail	PCE	
2	 01478020	1	Halter rechts	ST	retainer R.H.	PC	support à droite	PCE	
3	 01501470	2	LED Markierungsleuchte weiß	ST	position lamp	PC	lampe de marquage	PCE	
4	 01501270	2	Abblendscheinwerfer LED einstellbar	ST	dimmed headlight	PC	feu de croisement	PCE	
5	 01477990	1	Lampenhalter rechts, vollst.	ST	lamp holder R.H.	PC	support de la lampe à droite	PCE	
6	 01000850	4	Linsenflanschschraube	ST	Lens flange screw	PC	Vis à tête bombée	PCE 6kt.M6x12-10.9 A2G	
7	 00053750	4	Scheibe	ST	Washer	PC	Washer	PCE A8,4-140HV-St A2G	DIN 125
8	 00053080	2	6kt.Schraube	ST	Hexagon screw	PC	Vis à 6 pans	PCE M8x16 8.8 A2G	DIN 933
9	 01501300	2	LED Blinkleuchte vorne	ST	LED flashing light front	PC	Avant indicateur	PCE	
10	 01478030	1	Blinkleuchtenhalter rechts, vollst.	ST	turn signal lamp retainer R.H.	PC	support du clignotant à droite	PCE	
11	 00552300	6	Linsenschraube	ST	Fillister-head screw	PC	Vis de lentille	PCE M5X8-4.8-H A2G	DIN 7985
12	 00133830	2	6kt.Mutter	ST	Hex. Nut	PC	Écrou à 6 pans	PCE M4-6 A2G	DIN 985
13	 00053710	2	Scheibe	ST	Washer	PC	Rondelle	PCE B4,3-140HV-St A2G	DIN 125
14	 01060700	1	Innenleuchte	ST	courtesy light	PC	lampe interieur	PCE	
15	 00731550	2	Linsenschraube	ST	Fillister-head screw	PC	Vis de lentille	PCE M4x16-4.8-H A2G	DIN 7985
16	01478100	1	LED-Soffitte 12/24V AC/DC 0,5W	ST	LED-spot 12/24V AC/DC 0,5W	PC	LED-spot 12/24V AC/DC 0,5W	PCE	

Index: 99261112

151

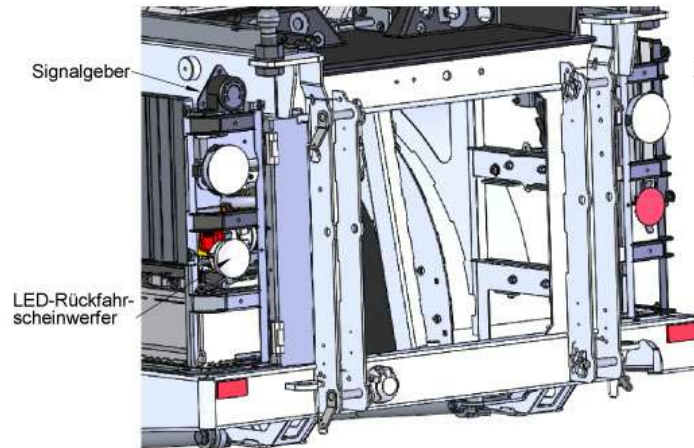




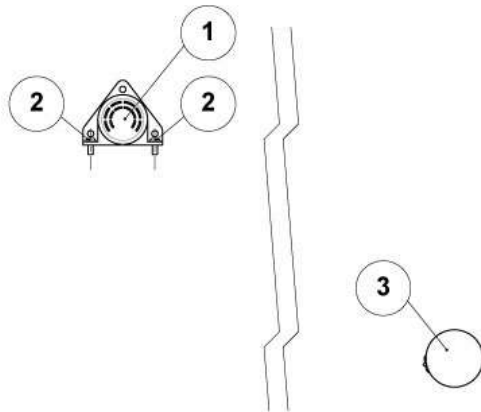
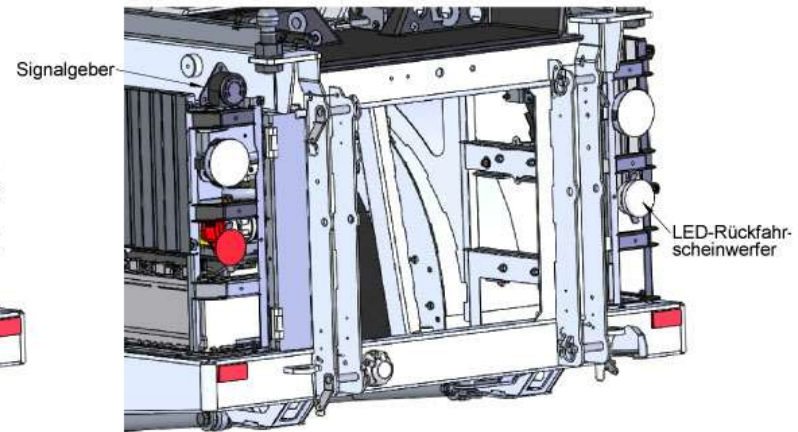
Beleuchtung StVZO LED Rechtsverkehr / /

Pos.	Best. Nr. PN Ref.No.	Stc k. Qty. Qté.	Bezeichnung	Einh eit	Description	Unit Designation	Abmessungen Unité Measurement Mesurage	DIN / ISO	Bemerkungen Remarks Remarques
17	00053110	2	6kt.Schraube	ST	Hexagon screw	PC Vis à 6 pans	PCE M8x30-8.8 A2G	DIN 933	
18	01478220	1	Blinkleuchtenhalter links, vollst.	ST	turn signal lamp retainer L.H.	PC support du clignotant à gauche	PCE		
19	01478220	1	Blinkleuchtenhalter links, vollst.	ST	turn signal lamp retainer L.H.	PC support du clignotant à gauche	PCE		
20	---	1	Ersatzteil auf Anfrage		Spare part on request	Pièce de rechange sur demande			92054675
20	01501970	1	Halter links	ST	retainer L.H.	PC suport à gauche	PCE		
21	00874930	2	Schutzkappe	ST	Lens cap	PC Capot de protection	PCE SW13-1-G18 SW		
W42	03023290	1	Kabelbaum W42 (Hauptscheinwerfer LED)	ST	wiring harness W42	PC câble à tisser W42	PCE		
W43	03023790	1	Kabelbaum W43 (Blink/Posl. LED)	ST	wiring harness W43	PC câble à tisser W43	PCE		




**Einbau Linksverkehr:**



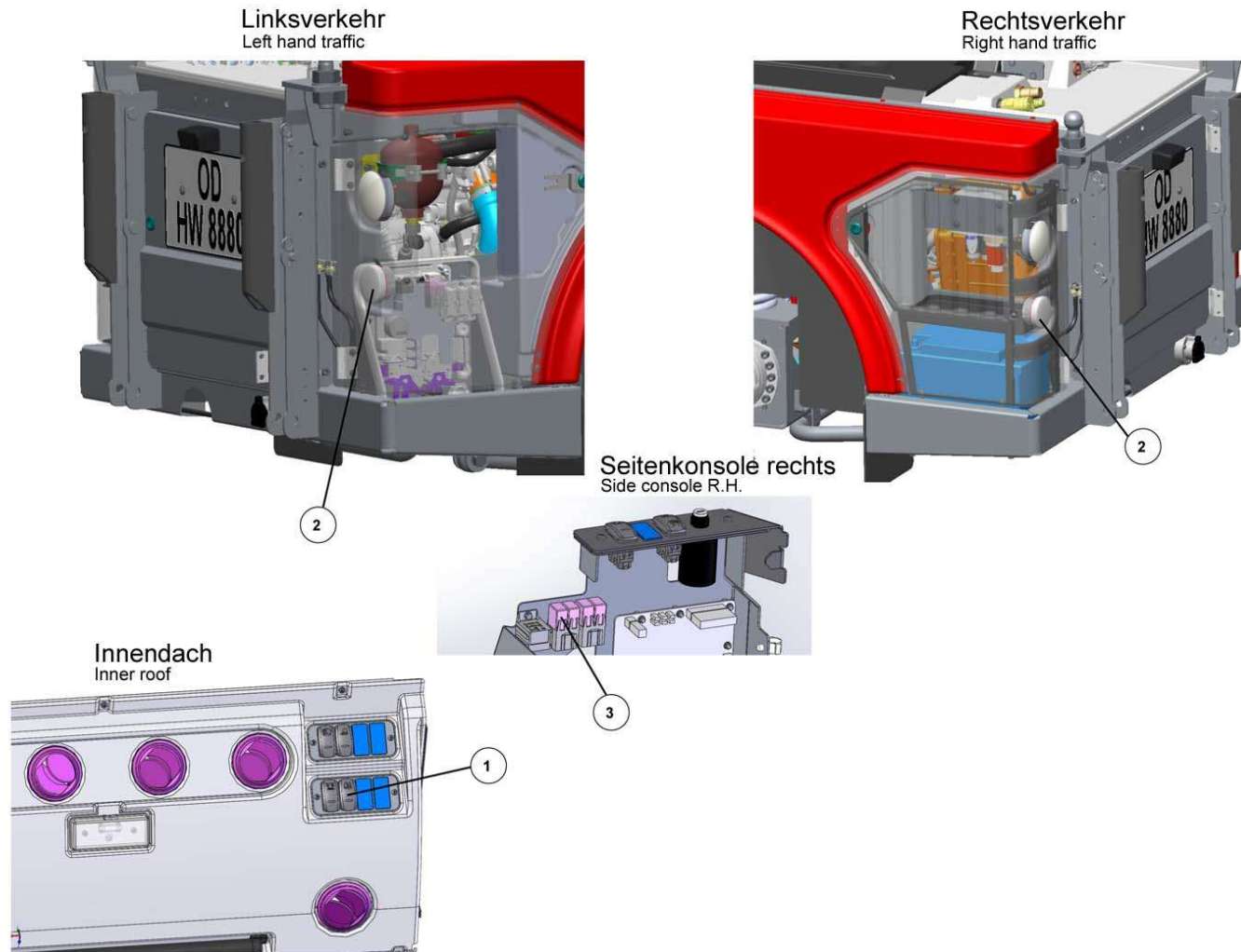
**Einbau Rechtsverkehr:**






LED Rückfahrcheinwerfer und Signalgeber / /

Pos.	Best. Nr. PN Ref.No.	Stc k. Qty. Qté.	Bezeichnung	Einh eit	Description	Unit Designation	Abmessungen Unité Measurement Mesurage	DIN / ISO	Bemerkungen Remarks Remarques
1	 01501680	1	Signalgeber	ST	signal transmitter	PC transmetteur de signal	PCE		
2	 01006820	2	Linsenflanschschraube	ST	Lens flange screw	PC Vis à tête bombée	PCE m.l-6kt.M8x16-10.9 A2G		
3	 01498990	1	LED-Rückfahrcheinwerfer	ST	LED-back-up light	PC LED feu marche-arriere	PCE		

LED Nebelschlussleuchte / Rear fog light LED / Antibrouillard arrière LED



**LED Nebelschlussleuchte / Rear fog light LED / Antibrouillard arrière LED**

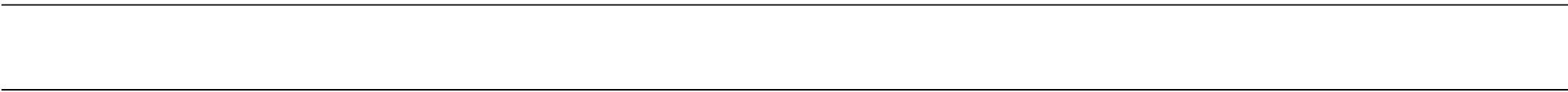
Pos.	Best. Nr. PN Ref.No.	Stk. Qty. Qté.	Bezeichnung	Einh. eit	Description	Unit Designation	Abmessungen Unité Measurement Mesurage	DIN / ISO	Bemerkungen Remarks Remarques
1	 01490250	1	Schalter Nebelschlussleuchte	ST	Switch rear fog lamp	PC Interrupteur antibrouillard arrière	PCE		
2	 01490260	1	LED-Nebelschlusslicht	ST	LED-rear fog light	PC Antibrouillard arrière LED	PCE		
3	 01470020	1	Relais mit Löschdiode	ST	Relay	PC Relais	PCE 12V 20/10A		

---

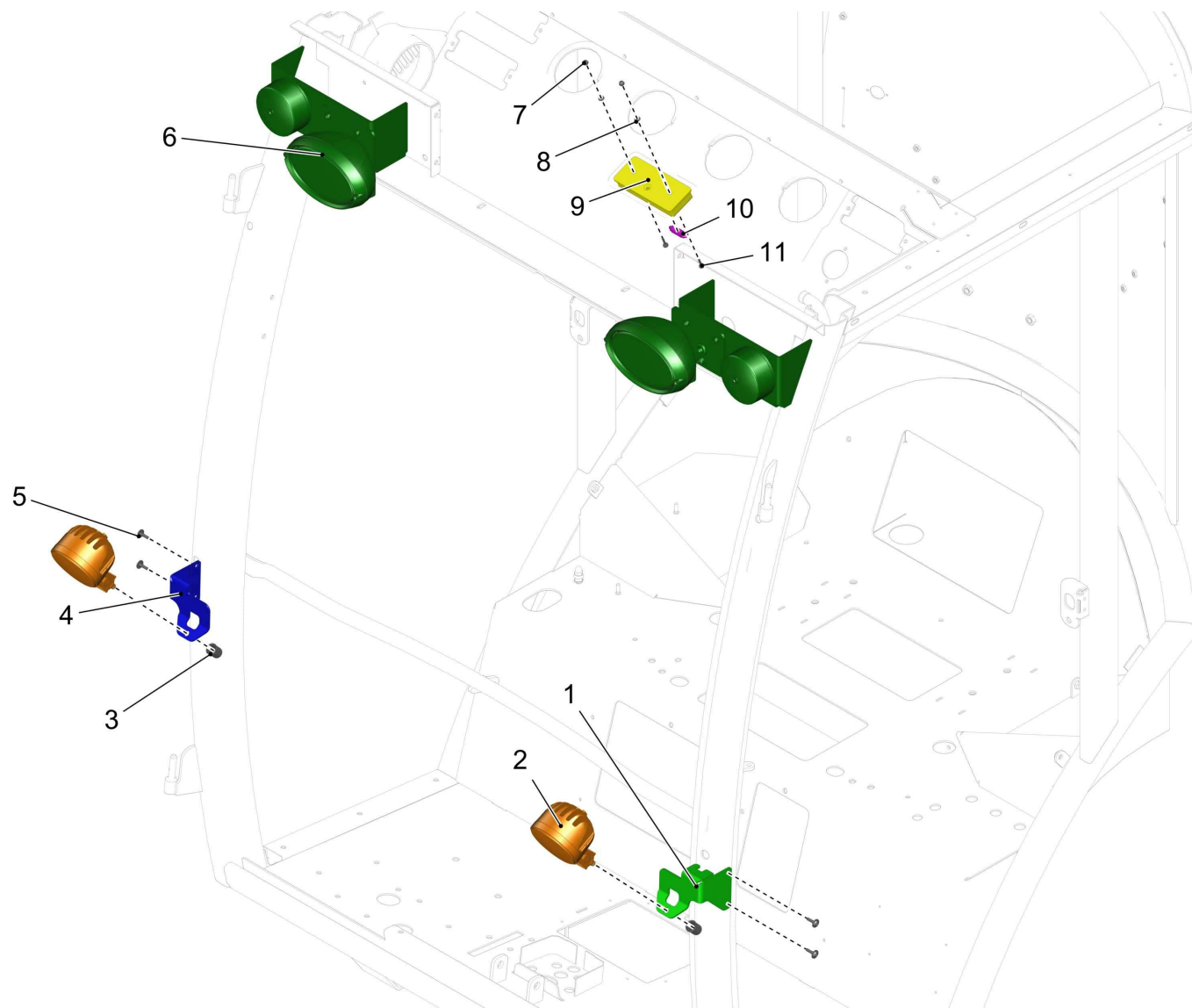
**Beleuchtung Standard Linksverkehr / /**

---

Pos.	Best. Nr. PN Ref.No.	Stc k. Qty. Qté.	Bezeichnung	Einh eit	Description	Unit Designation	Abmessungen Unité Measurement Mesurage	DIN / ISO	Bemerkungen Remarks Remarques
1			Beleuchtung Linksv Std vorne		Lighting left-hand traffic forward	Eclairage circulation à gauche devant		Seite/Page	159



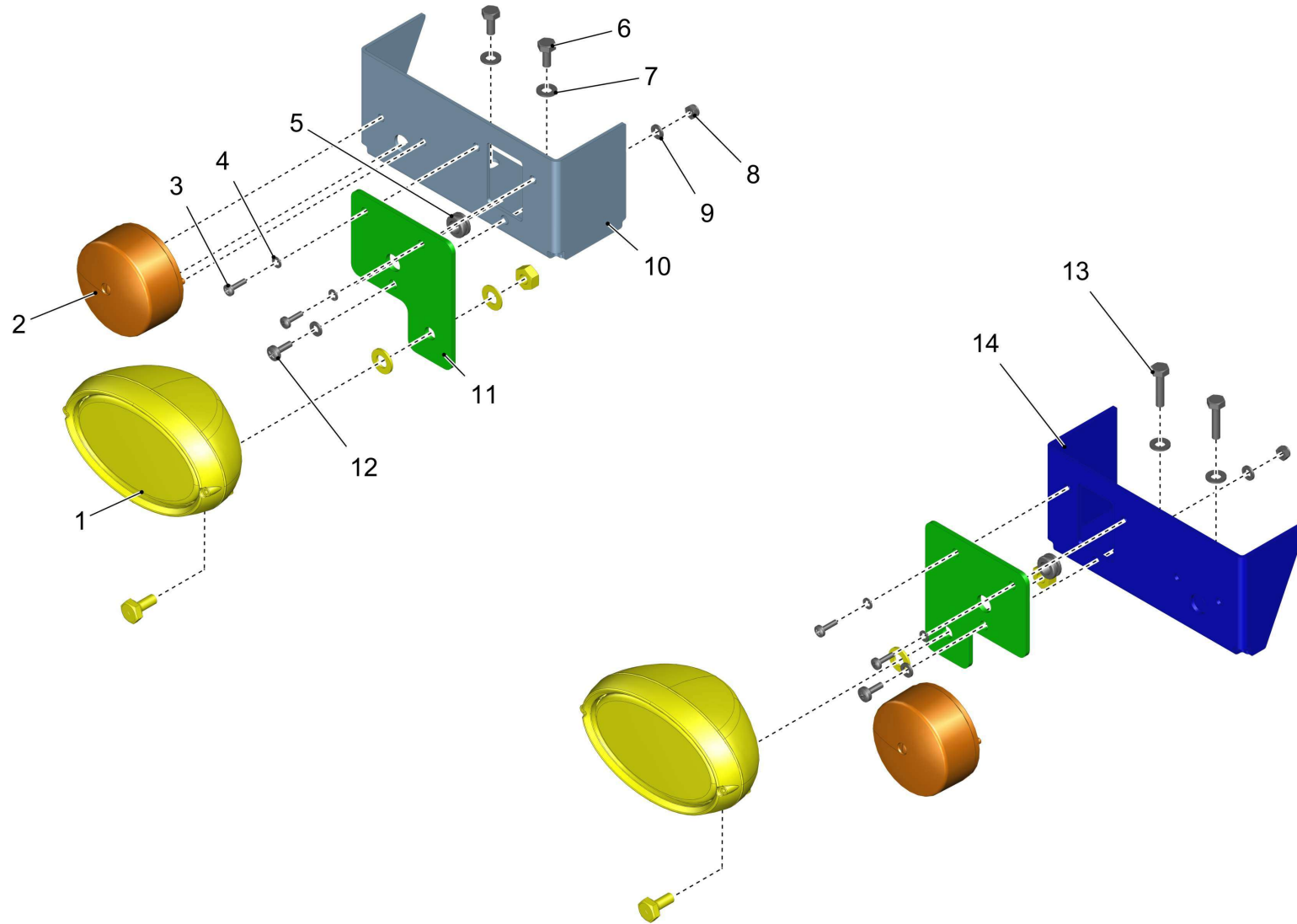
Beleuchtung Linksv Std vorne / Lighting left-hand traffic forward / Eclairage circulation à gauche devant





Beleuchtung Linksv Std vorne / Lighting left-hand traffic forward / Eclairage circulation à gauche devant

Pos.	Best. Nr. PN Ref.No.	Stc k. Qty. Qté.	Bezeichnung	Einh eit	Description	Unit Designation	Abmessungen Unité Measurement Mesurage	DIN / ISO	Bemerkungen Remarks Remarques
1	01501970	1	Halter links	ST	retainer L.H.	PC suport à gauche	PCE		
2	01501440	2	Arbeitsscheinwerfer LED-AC7-DT	ST	flood lamp	PC feux de travail	PCE		
3	00874930	2	Schutzkappe	ST	Lens cap	PC Capot de protection	PCE SW13-1-G18 SW		
4	01478020	1	Halter rechts	ST	retainer R.H.	PC support à droite	PCE		
5	01015340	4	Linsenflanschschraube	ST	Lens flange screw	PC Vis à tête bombée	PCE 6kt.M6x16-10.9 A2G		
6			<b>Scheinwerfer</b>						<b>Seite/Page 162</b>
7	00133830	2	6kt.Mutter	ST	Hex. Nut	PC Écrou à 6 pans	PCE M4-6 A2G	DIN 985	
8	00053710	2	Scheibe	ST	Washer	PC Rondelle	PCE B4,3-140HV-St A2G	DIN 125	
9	01060700	1	Innenleuchte	ST	courtesy light	PC lampe interieur	PCE		
10	01141870	1	Glühlampe	ST	Bulb	PC Ampoule	PCE C5W 12V 5W	EN 60809	
11	00731550	2	Linsenschraube	ST	Fillister-head screw	PC Vis de lentille	PCE M4x16-4.8-H A2G	DIN 7985	



Scheinwerfer / /

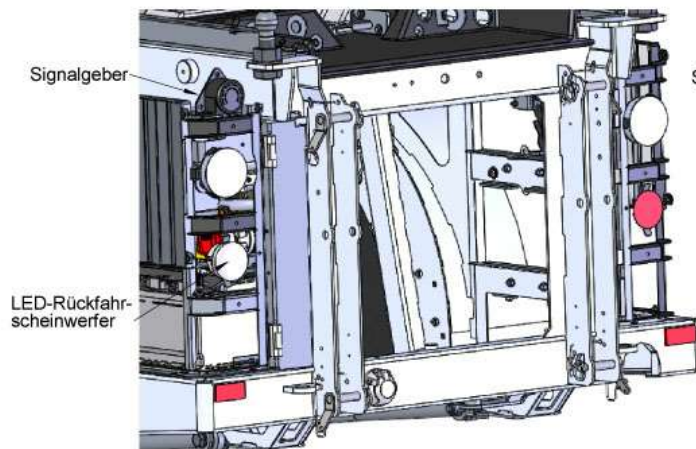
Pos.	Best. Nr. PN Ref.No.	Stc k. Qty. Qté.	Bezeichnung	Einh eit	Description	Unit Designation	Abmessungen Unité Measurement Mesurage	DIN / ISO	Bemerkungen Remarks Remarques
1	01473800	2	Scheinwerfer Linksverkehr	ST	Headlight left-hand driving	PC Phare, direction à gauche	PCE		
2	01169590	2	Blinkpositionsleuchte	ST	flashing clearance light	PC clignotant	PCE		
3	00053530	4	Linsenschraube	ST	Lens head screw	PC Lens head screw	PCE M5x16-4.8-H A2G	DIN 7985	
4	00054170	4	Federring	ST	Spring ring	PC Rondelle de ressort	PCE A5-MP-Verz., W-Chrom.	DIN 128	
5	01477000	2	Kabelmuffe	ST	bushing	PC douille	PCE Typ DA 110/150/30		
6	00053080	2	6kt.Schraube	ST	Hexagon screw	PC Vis à 6 pans	PCE M8x16 8.8 A2G	DIN 933	
7	00053750	4	Scheibe	ST	Washer	PC Washer	PCE A8,4-140HV-St A2G	DIN 125	
8	00051520	2	6kt.Mutter	ST	Hex. Nut	PC Écrou à 6 pans	PCE M6-6 A2G	DIN 985	
9	00053730	4	Scheibe	ST	Washer	PC Washer	PCE A6,4-140HV-St A2G	DIN 125	
10	01470650	1	Halter, vollst.	ST	Retainer	PC Support	PCE		
11	01500980	2	Halter	ST	retainer	PC support	PCE		
12	00051320	2	Linsenschraube	ST	Fillister-head screw	PC Vis de lentille	PCE M6x16-4.8-H A2G	DIN 7985	
13	00053110	2	6kt.Schraube	ST	Hexagon screw	PC Vis à 6 pans	PCE M8x30-8.8 A2G	DIN 933	
14	01470700	1	Halter, vollst.	ST	Retainer	PC Support	PCE		
15	01141870	2	Glühlampe	ST	Bulb	PC Ampoule	PCE C5W 12V 5W	EN 60809	
16	01169800	2	Glühlampe EN 60809-PY21W-12V- 21W Gelb	ST	bulb EN 60809-PY21W-12V- 21W yellow	PC lampe	PCE		
W41	---	2	Ersatzteil auf Anfrage		Spare part on request	Pièce de rechange sur demande			97154157

Beleuchtung StVZO LED Linksverkehr / /

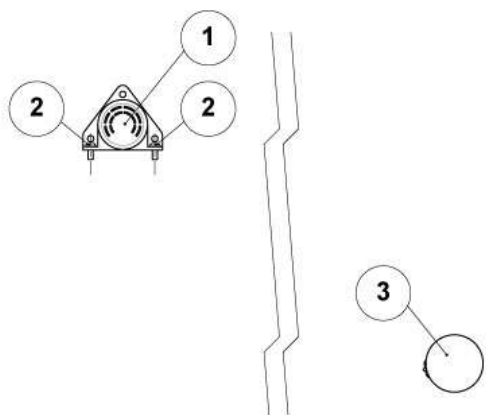
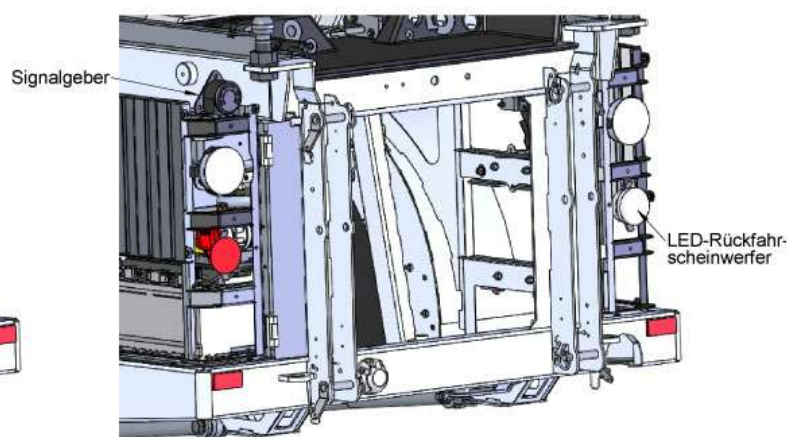
Pos.	Best. Nr. PN Ref.No.	Stc k. Qty. Qté.	Bezeichnung	Einh eit	Description	Unit Designation	Abmessungen Unité Measurement Mesurage	DIN / ISO	Bemerkungen Remarks Remarques	
			LED Rückfahrscheinwerfer und Signalgeber					Seite/Page	165	
			LED Nebelschlussleuchte	ST	Rear fog light LED	PC	Antibrouillard arrière LED	PCE	Seite/Page	168






**Einbau Linksverkehr:**



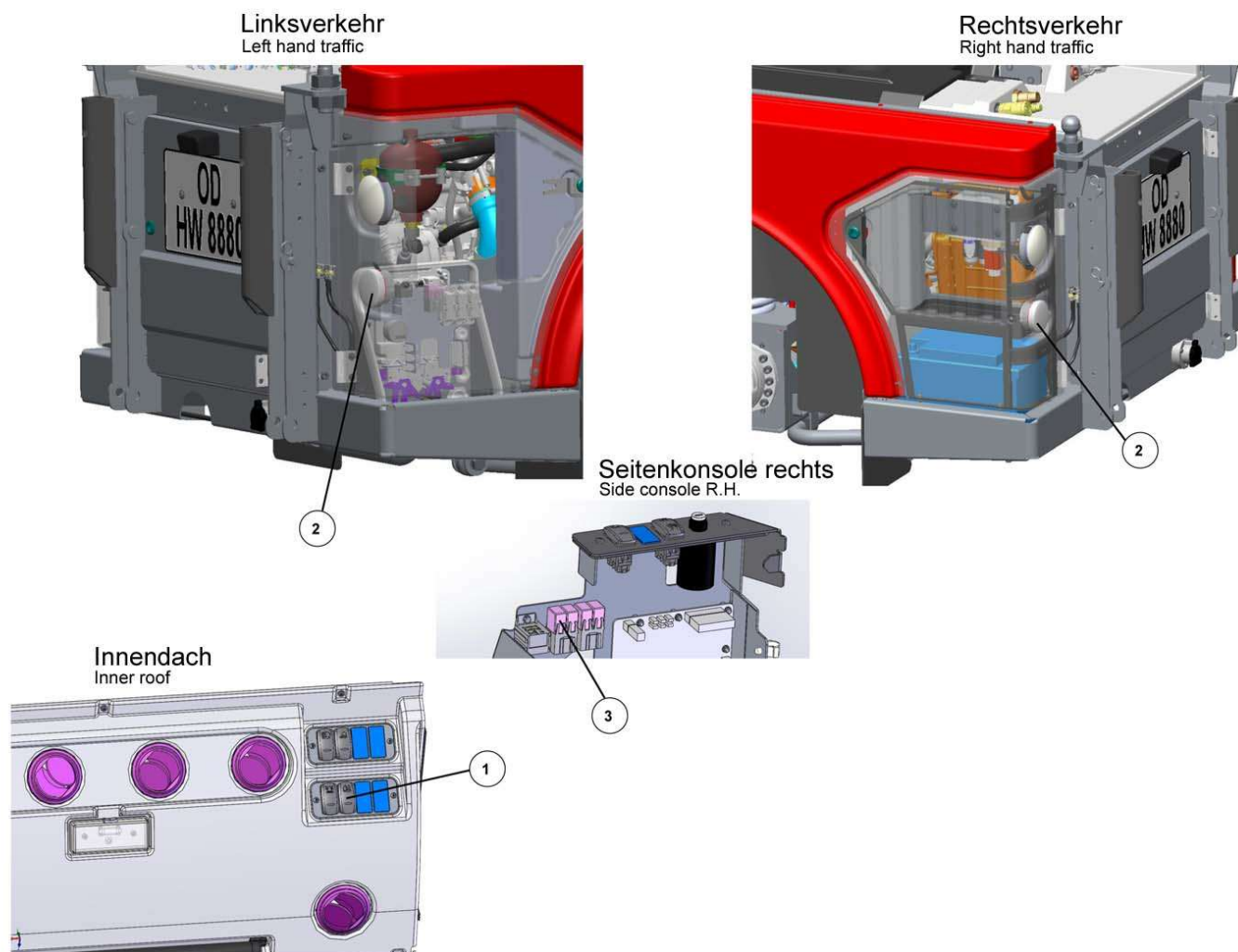
**Einbau Rechtsverkehr:**



LED Rückfahrcheinwerfer und Signalgeber / /




Pos.	Best. Nr. PN Ref.No.	Stc k. Qty. Qté.	Bezeichnung	Einh eit	Description	Unit Designation	Abmessungen Unité Measurement Mesurage	DIN / ISO	Bemerkungen Remarks Remarques
1	 01501680	1	Signalgeber	ST	signal transmitter	PC transmetteur de signal	PCE		
2	 01006820	2	Linsenflanschschraube	ST	Lens flange screw	PC Vis à tête bombée	PCE m.l-6kt.M8x16-10.9 A2G		
3	 01498990	1	LED-Rückfahrcheinwerfer	ST	LED-back-up light	PC LED feu marche-arriere	PCE		

LED Nebelschlussleuchte / Rear fog light LED / Antibrouillard arrière LED






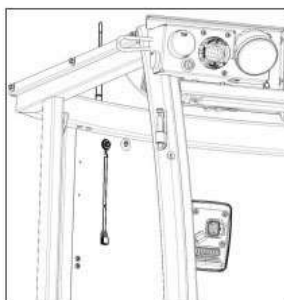
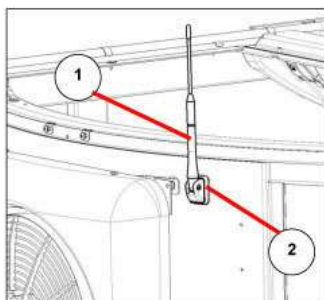
**LED Nebelschlussleuchte / Rear fog light LED / Antibrouillard arrière LED**

Pos.	Best. Nr. PN Ref.No.	Stk. k. Qty. Qté.	Bezeichnung	Einh. eit	Description	Unit Designation	Abmessungen Unité Measurement Mesurage	DIN / ISO	Bemerkungen Remarks Remarques
1	 01490250	1	Schalter Nebelschlussleuchte	ST	Switch rear fog lamp	PC Interrupteur antibrouillard arrière	PCE		
2	 01490260	1	LED-Nebelschlusslicht	ST	LED-rear fog light	PC Antibrouillard arrière LED	PCE		
3	 01470020	1	Relais mit Löschdiode	ST	Relay	PC Relais	PCE 12V 20/10A		

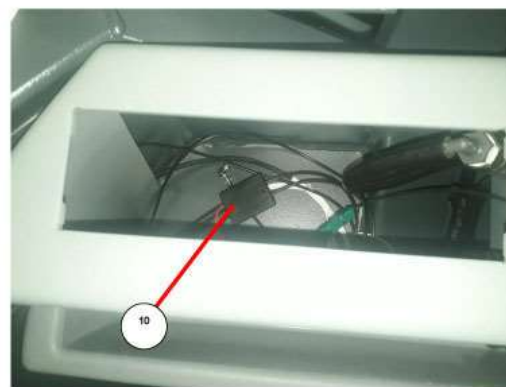
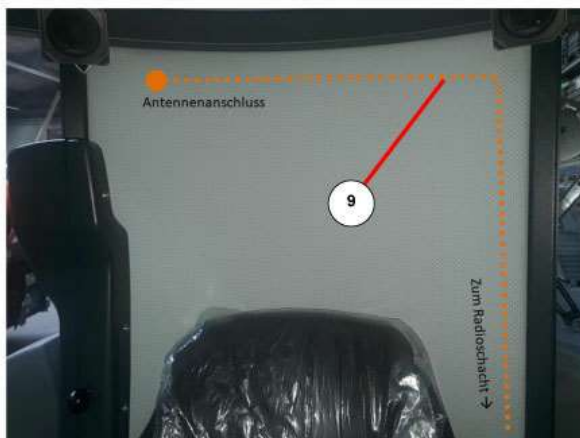
Radio DAB+ komplett / /

Pos.	Best. Nr. PN Ref.No.	Stc k. Qty. Qté.	Bezeichnung	Einh eit	Description	Unit Designation	Abmessungen Unité Measurement Mesurage	DIN / ISO	Bemerkungen Remarks Remarques
1	 03023010	1	DAB+ Radio	ST	DAB+ radio	PC DAB+ radio	PCE		
2	---	1	Ersatzteil auf Anfrage		Spare part on request	Pièce de rechange sur demande			90014986 Plastikbeutel für Teile
3			<b>EZT DAB+ Splitter und Antenne</b>						<b>Seite/Page 171</b>





W14



EZT DAB+ Splitter und Antenne / /

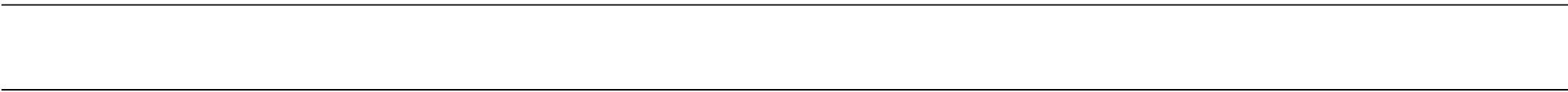
Pos.	Best. Nr. PN Ref.No.	Stk k. Qty. Qté.	Bezeichnung	Einh eit	Description	Unit Designation	Abmessungen Unité Measurement Mesurage	DIN / ISO	Bemerkungen Remarks Remarques
1	01477830	1	DAB+ Antenne 12V	ST	DAB+ antenna 12V	PC DAB+ antenne 12V	PCE		
2	01478040	1	Distanzplatte	ST	distance plate	PC plaque de distance	PCE		
3	01506260	1	Lautsprecher	ST	loudspeaker	PC Haut-parleur	PCE		
4	---	2	Ersatzteil auf Anfrage		Spare part on request	Pièce de rechange sur demande			92084771 Halter
5	00053720	8	Scheibe	ST	Washer	PC Washer	PCE A5,3-140HV-St A2G	DIN 125	
6	00507490	8	6kt.Schraube	ST	Hex.bolt	PC Vis à 6 pans	PCE M5x8-8.8 A2G	DIN 933	
7	00051320	8	Linsenschraube	ST	Fillister-head screw	PC Vis de lentille	PCE M6x16-4.8-H A2G	DIN 7985	
9	01477950	1	DAB+ Verlängerungskabel	ST	DAB+ extension cable	PC DAB+ câble d'extension	PCE		
10	01477720	1	DAB+ Splitter aktiv 12V	ST	DAB+ splitter active 12V	PC DAB+ splitter active 12V	PCE		
W14	---	1	Ersatzteil auf Anfrage		Spare part on request	Pièce de rechange sur demande			97167746

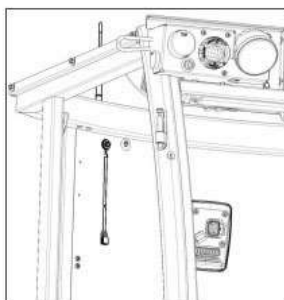
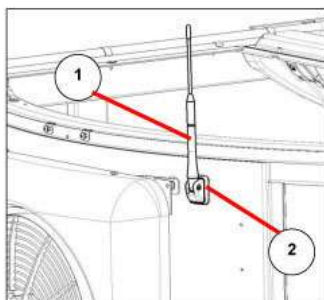
---

**Radiovorbereitung inkl. DAB+ / Preparation for radio DAB+ / Preparation for radio DAB+**

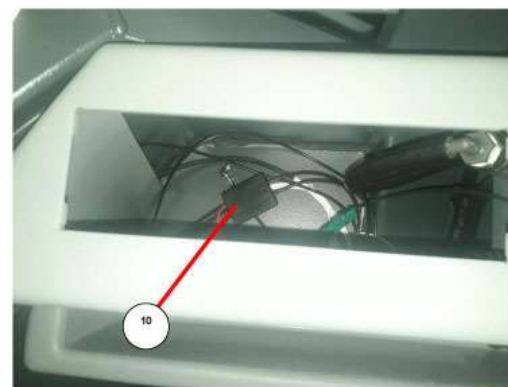
---

<b>Pos.</b>	<b>Best. Nr. PN Ref.No.</b>	<b>Stc k. Qty. Qté.</b>	<b>Bezeichnung</b>	<b>Einh eit</b>	<b>Description</b>	<b>Unit Designation</b>	<b>Abmessungen Unité Measurement Mesurage</b>	<b>DIN / ISO</b>	<b>Bemerkungen Remarks Remarques</b>
1			<b>EZT DAB+ Splitter und Antenne</b>						<b>Seite/Page 175</b>





W14

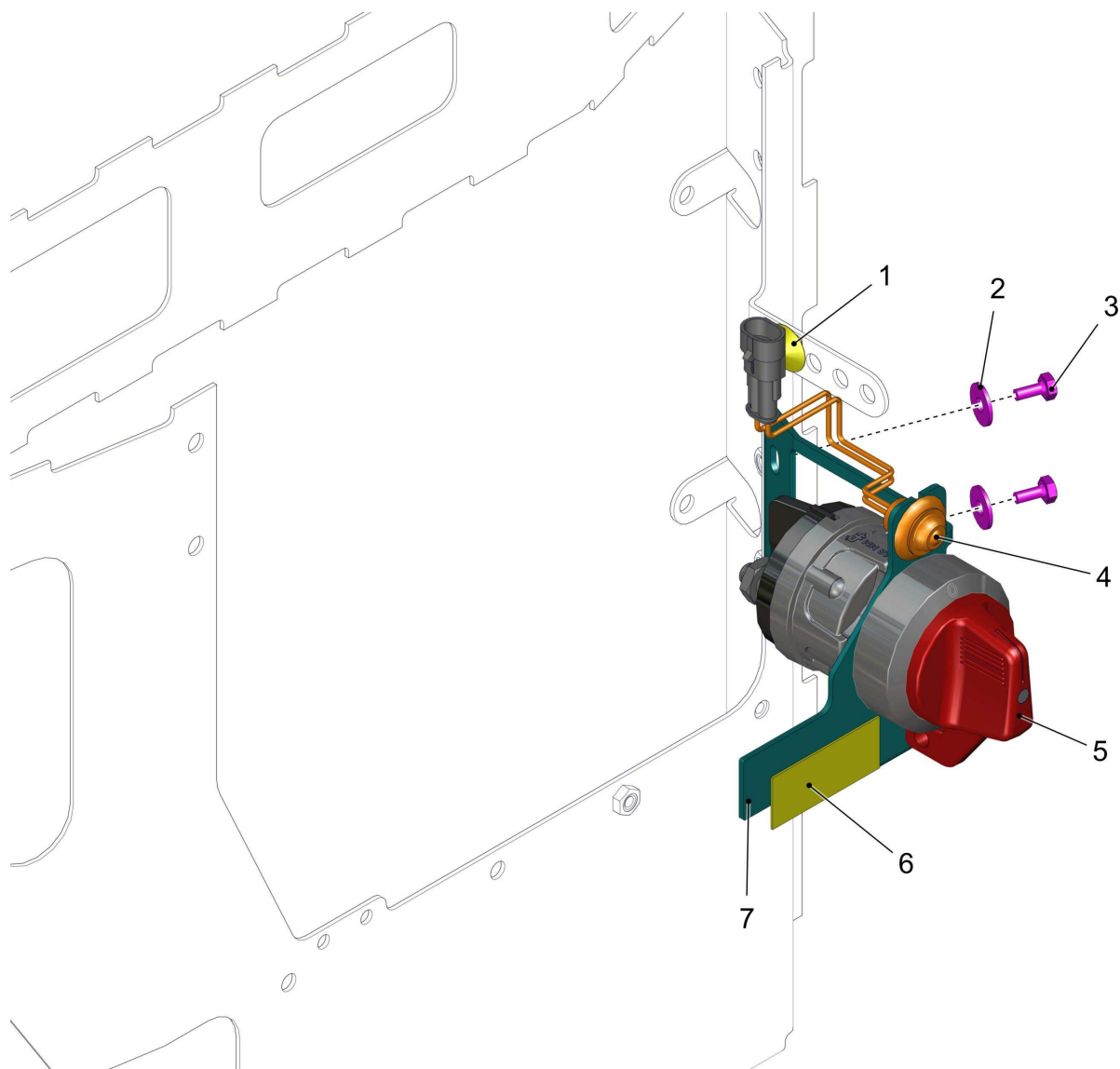




EZT DAB+ Splitter und Antenne / /

Pos.	Best. Nr. PN Ref.No.	Stk k. Qty. Qté.	Bezeichnung	Einh eit	Description	Unit Designation	Abmessungen Unité Measurement Mesurage	DIN / ISO	Bemerkungen Remarks Remarques
1	01477830	1	DAB+ Antenne 12V	ST	DAB+ antenna 12V	PC DAB+ antenne 12V	PCE		
2	01478040	1	Distanzplatte	ST	distance plate	PC plaque de distance	PCE		
3	01506260	1	Lautsprecher	ST	loudspeaker	PC Haut-parleur	PCE		
4	---	2	Ersatzteil auf Anfrage		Spare part on request	Pièce de rechange sur demande			92084771 Halter
5	00053720	8	Scheibe	ST	Washer	PC Washer	PCE A5,3-140HV-St A2G	DIN 125	
6	00507490	8	6kt.Schraube	ST	Hex.bolt	PC Vis à 6 pans	PCE M5x8-8.8 A2G	DIN 933	
7	00051320	8	Linsenschraube	ST	Fillister-head screw	PC Vis de lentille	PCE M6x16-4.8-H A2G	DIN 7985	
9	01477950	1	DAB+ Verlängerungskabel	ST	DAB+ extension cable	PC DAB+ câble d'extension	PCE		
10	01477720	1	DAB+ Splitter aktiv 12V	ST	DAB+ splitter active 12V	PC DAB+ splitter active 12V	PCE		
W14	---	1	Ersatzteil auf Anfrage		Spare part on request	Pièce de rechange sur demande			97167746

**Batterietrennschalter / Battery disconnect / Battery disconnect**



WS3

**Batterietrennschalter / Battery disconnecter / Battery disconnecter**

Pos.	Best. Nr. PN Ref.No.	Stk k. Qty. Qté.	Bezeichnung	Einh eit	Description	Unit Designation	Abmessungen Unité Measurement Mesurage	DIN / ISO	Bemerkungen Remarks Remarques
1	01278080	1	Befestigungsclip	ST	Mounting clip	PC Clip de fixation	PCE		
2	00135120	2	Scheibe	ST	Washer	PC Washer	PCE 6,4-140HV-St A3G	DIN 9021	
3	00104500	2	6kt.Schraube	ST	Hexagon screw	PC Vis à 6 pans	PCE M6x12-8.8 A2G	DIN 933	
4	01499990	1	LED Markierungsleuchte gelb	ST	LED positioning light yellow	PC lampe de marquage, jaune	PCE		
5	01499960	1	Batterietrennschalter	ST	battery disconnecter	PC coupe-batterie	PCE 75921-10		
6	01500190	1	Aufkleber Batterietrennschalter	ST	decal	PC autocollant	PCE		
7	01501930	1	Halter	ST	retainer	PC support	PCE		
W S3	03022760	1	Kabelsatz WS3	ST	cable loom WS3	PC kit de câbles WS3	PCE		

---

**Arbeitscheinwerfer LED vorne / /**

---

Pos.	Best. Nr. PN Ref.No.	Stc k. Qty. Qté.	Bezeichnung	Einh eit	Description	Unit Designation	Abmessungen Unité Measurement Mesurage	DIN / ISO	Bemerkungen Remarks Remarques
1			Arbeitscheinwerfer LED vorne		Working spotlights LED top	Working spotlights LED top		Seite/Page	181






---

**Arbeitsscheinwerfer LED vorne / Working spotlights LED top / Working spotlights LED top**

---

Pos.	Best. Nr. PN Ref.No.	Stc k. Qty. Qté.	Bezeichnung	Einh eit	Description	Unit Designation	Abmessungen Unité Measurement Mesurage	DIN / ISO	Bemerkungen Remarks Remarques
1	 01501440	2	Arbeitsscheinwerfer LED-AC7-DT	ST	flood lamp	PC feux de travail	PCE		

---

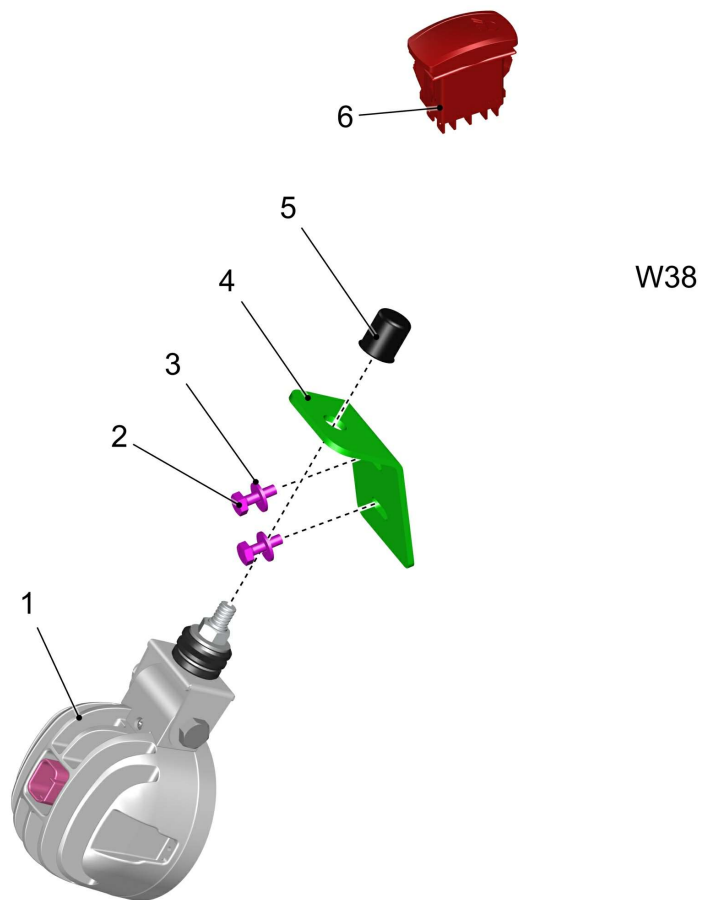
**Arbeitsscheinwerfer LED Saugmund / /**

---

<b>Pos.</b>	<b>Best. Nr. PN Ref.No.</b>	<b>Stc k. Qty. Qté.</b>	<b>Bezeichnung</b>	<b>Einh eit</b>	<b>Description</b>	<b>Unit Designation</b>	<b>Abmessungen Unité Measurement Mesurage</b>	<b>DIN / ISO</b>	<b>Bemerkungen Remarks Remarques</b>
			<b>Arbeitsscheinwerfer LED Saugmund</b>						<b>Seite/Page 185</b>







## Arbeitsscheinwerfer LED Saugmund / /

Pos.	Best. Nr. PN Ref.No.	Stc k. Qty. Qté.	Bezeichnung	Einh eit	Description	Unit Designation	Abmessungen Unité Measurement Mesurage	DIN / ISO	Bemerkungen Remarks Remarques
1	01501440	1	Arbeitsscheinwerfer LED-AC7-DT	ST	flood lamp	PC feux de travail	PCE		
2	00053010	2	6kt.Schraube	ST	Hex.bolt	PC Vis à 6 pans	PCE M6x16-8.8 A2G	DIN 933	
3	00730940	2	Sperrkantscheibe	ST	Detent edged washer	PC Detent edged washer	PCE SKM-6-dacrometisiert		
4	---	1	Ersatzteil auf Anfrage		Spare part on request	Pièce de rechange sur demande			92708221
5	00874930	1	Schutzkappe	ST	Lens cap	PC Capot de protection	PCE SW13-1-G18 SW		
6	01501250	1	Schalter Arbeitsscheinwerfer	ST	switch working light	PC commutateur de feux de travail	PCE		
W38	03023740	1	Kabelbaum W38 (AS Saugmund)	ST	wiring harness W38	PC câble à tisser W38	PCE		

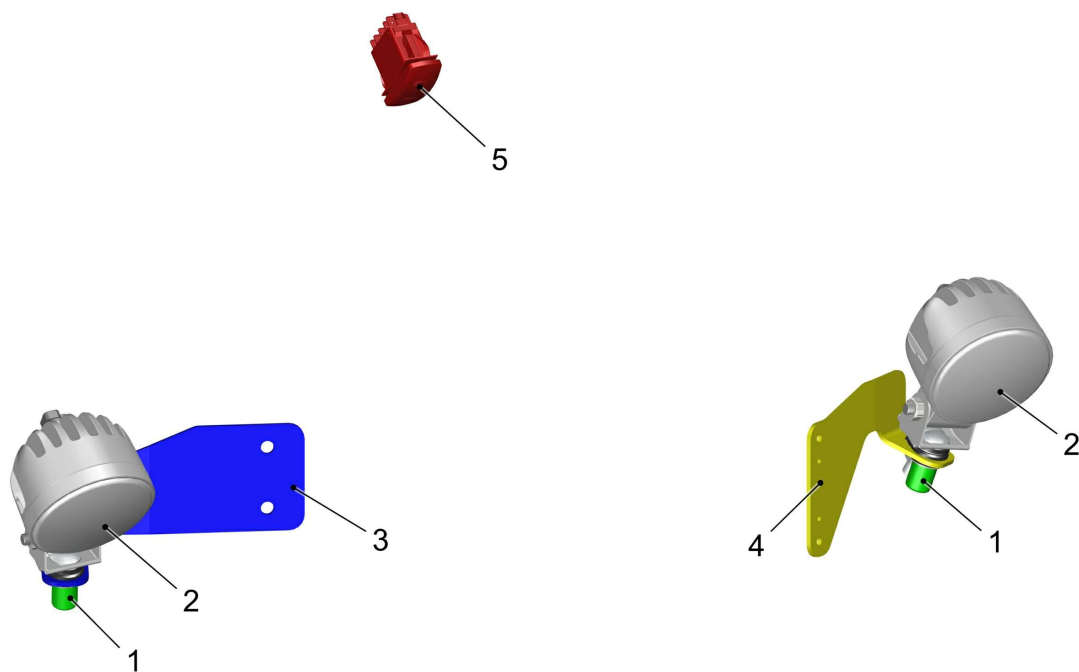
---

Arbeitscheinwerfer LED hinten / /

---

Pos.	Best. Nr. PN Ref.No.	Stc k. Qty. Qté.	Bezeichnung	Einh eit	Description	Unit Designation	Abmessungen Unité Measurement Mesurage	DIN / ISO	Bemerkungen Remarks Remarques
			Arbeitscheinwerfer LED hinten						Seite/Page 189





## Arbeitscheinwerfer LED hinten / /

Pos.	Best. Nr. PN Ref.No.	Stk. k. Qty. Qté.	Bezeichnung	Einh. eit	Description	Unit Designation	Abmessungen Unité Measurement Mesurage	DIN / ISO	Bemerkungen Remarks Remarques
1	00874930	2	Schutzkappe	ST	Lens cap	PC Capot de protection	PCE SW13-1-G18 SW		
2	01501440	2	Arbeitsscheinwerfer LED-AC7-DT	ST	flood lamp	PC feux de travail	PCE		
3	01501710	1	Lampenhalter	ST	lamp holder	PC support	PCE		
4	01501820	1	Lampenhalter rechts	ST	lamp holder R.H.	PC support à droite	PCE		
5	01501250	1	Schalter Arbeitsscheinwerfer	ST	switch working light	PC commutateur de feux de travail	PCE		

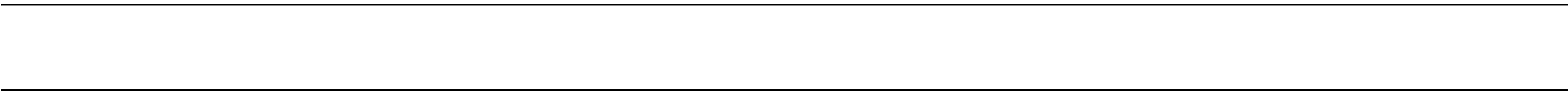
---

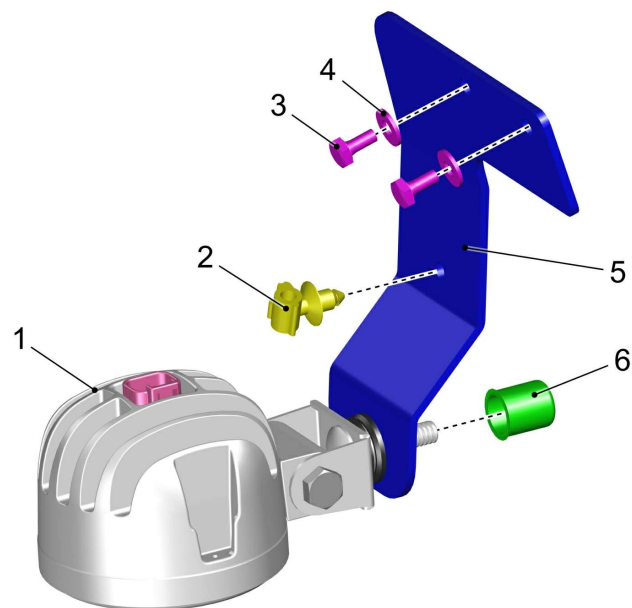
Tellerbesenbeleuchtung LED Vorlaufbesen / /

---

Pos.	Best. Nr. PN Ref.No.	Stc k. Qty. Qté.	Bezeichnung	Einh eit	Description	Unit Designation	Abmessungen Unité Measurement Mesurage	DIN / ISO	Bemerkungen Remarks Remarques
			Tellerbesenbeleuch tung Vorlaufbesen LED						Seite/Page 193












W37


Tellerbesenbeleuchtung Vorlaufbesen LED / /

Pos.	Best. Nr. PN Ref.No.	Stc k. Qty. Qté.	Bezeichnung	Einh eit	Description	Unit Designation	Abmessungen Unité Measurement Mesurage	DIN / ISO	Bemerkungen Remarks Remarques
1	 01501440	1	Arbeitsscheinwerfer LED-AC7-DT	ST	flood lamp	PC feux de travail	PCE		
2	 01493440	1	Halter Wellschlauch	ST	Retainer	PC Support	PCE NW4,5		
3	 01171270	2	Schraube	ST	Screw	PC Vis	PCE M6x12-St A2G	DIN 7500-D	
4	 00730940	2	Sperrkantscheibe	ST	Detent edged washer	PC Detent edged washer	PCE SKM-6-dacrometisiert		
5	---	1	Ersatzteil auf Anfrage		Spare part on request	Pièce de rechange sur demande			90848276
6	 00874930	1	Schutzkappe	ST	Lens cap	PC Capot de protection	PCE SW13-1-G18 SW		
W37	---	1	Ersatzteil auf Anfrage		Spare part on request	Pièce de rechange sur demande			97153712

---

Rundumkennleuchte LED / /

---


Pos.	Best. Nr. PN Ref.No.	Stc k. Qty. Qté.	Bezeichnung	Einh eit	Description	Unit Designation	Abmessungen Unité Measurement Mesurage	DIN / ISO	Bemerkungen Remarks Remarques
1	 000041500 07	1	LED-Blitzkennleuchte gelb aufsteckbar	ST	flash priority light	PC flash priority light	PCE		



---

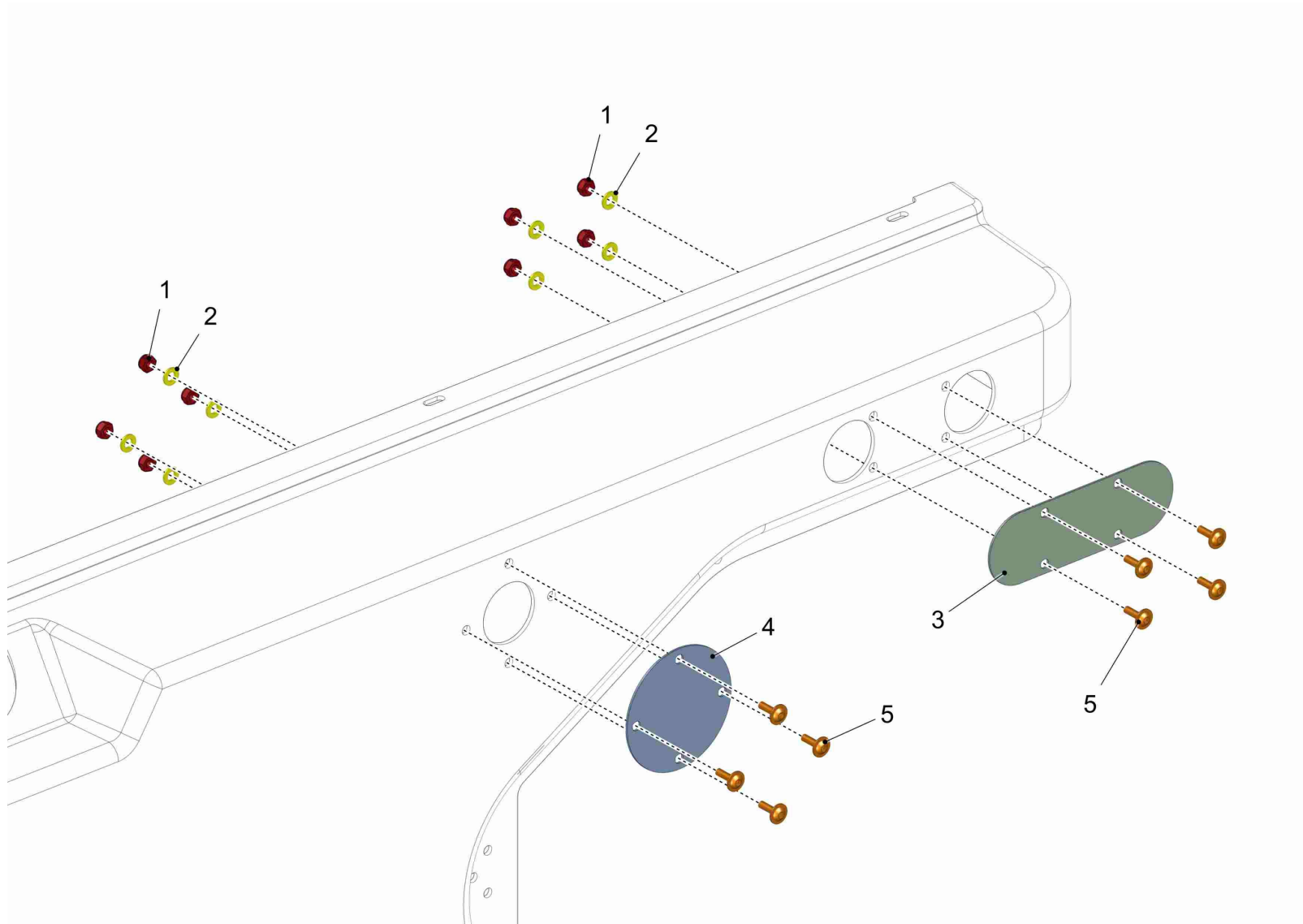
**Rundumkennleuchte Standard / /**

---

Pos.	Best. Nr. PN Ref.No.	Stc k. Qty. Qté.	Bezeichnung	Einh eit	Description	Unit Designation	Abmessungen Unité Measurement Mesurage	DIN / ISO	Bemerkungen Remarks Remarques
1	 01093700	1	Rundumkennleuchte	ST	Warning beacon	PC Lampe d' marc	PCE		



Abdeckungen Heck bei Hydraulikbetätigung Standard / Covers rear when hydraulic control standard / Couvercles arrière pour commande hydr. standard

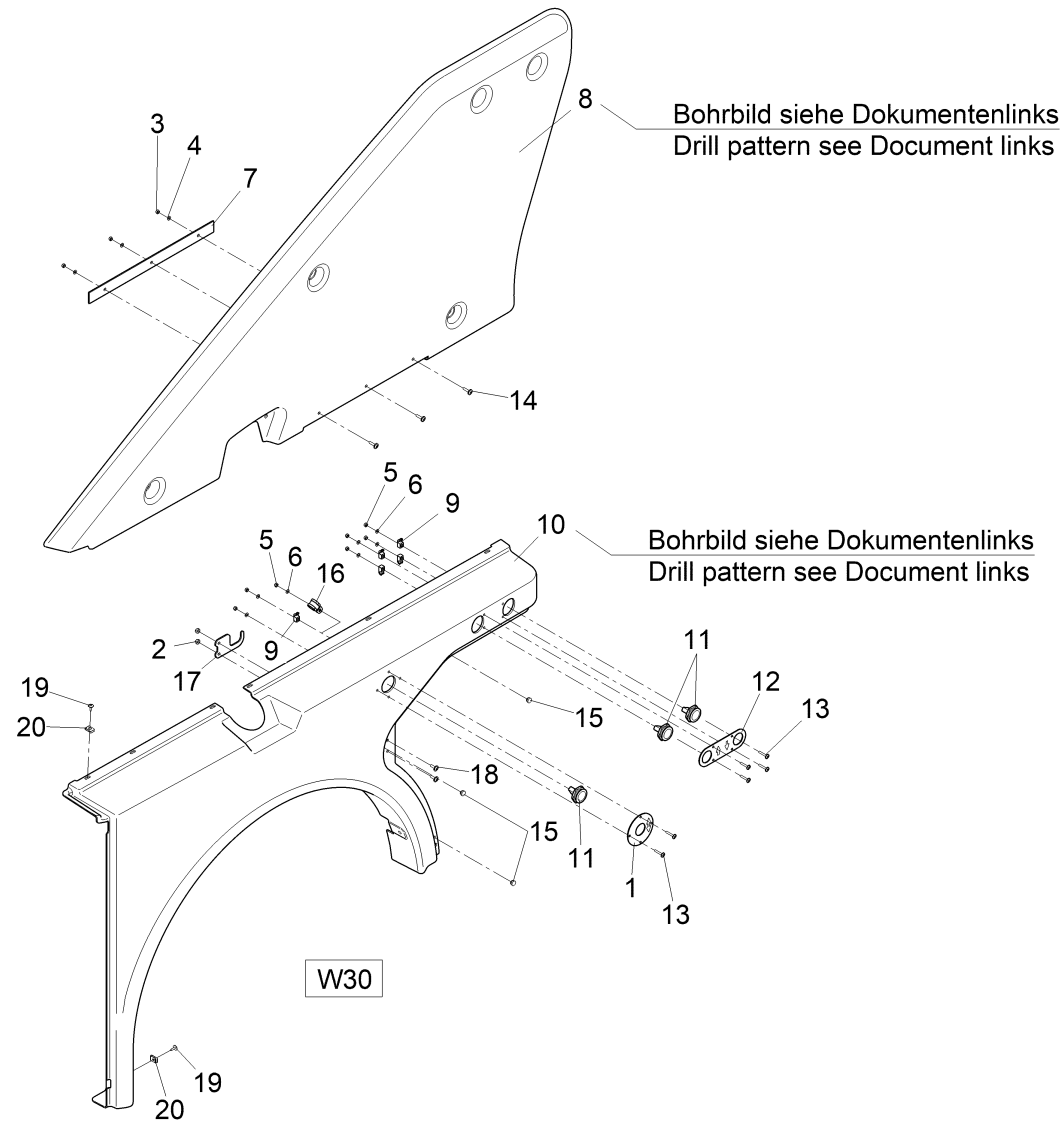




**Abdeckungen Heck bei Hydraulikbetätigung Standard / Covers rear when hydraulic control standard / Couvertcles arrière pour commande hydr. standard**

Pos.	Best. Nr. PN Ref.No.	Stc k. Qty. Qté.	Bezeichnung	Einh eit	Description	Unit Designation	Abmessungen Unité Measurement Mesurage	DIN / ISO	Bemerkungen Remarks Remarques
1	00102140	8	6kt.Mutter	ST	Hex. Nut	PC Écrou à 6 pans	PCE M6-A2-70	DIN 985	
2	00102150	8	Scheibe	ST	Washer	PC Washer	PCE B6,4-140HV-A2	DIN 125	
3	01504010	1	Deckel	ST	cover	PC couvercle	PCE		
4	01503900	1	Deckel	ST	cover	PC couvercle	PCE		
5	01017640	8	Linsenflanschschraube	ST	Lens flange screw	PC Vis à tête bombée	PCE 6kt.M6x16-A2		

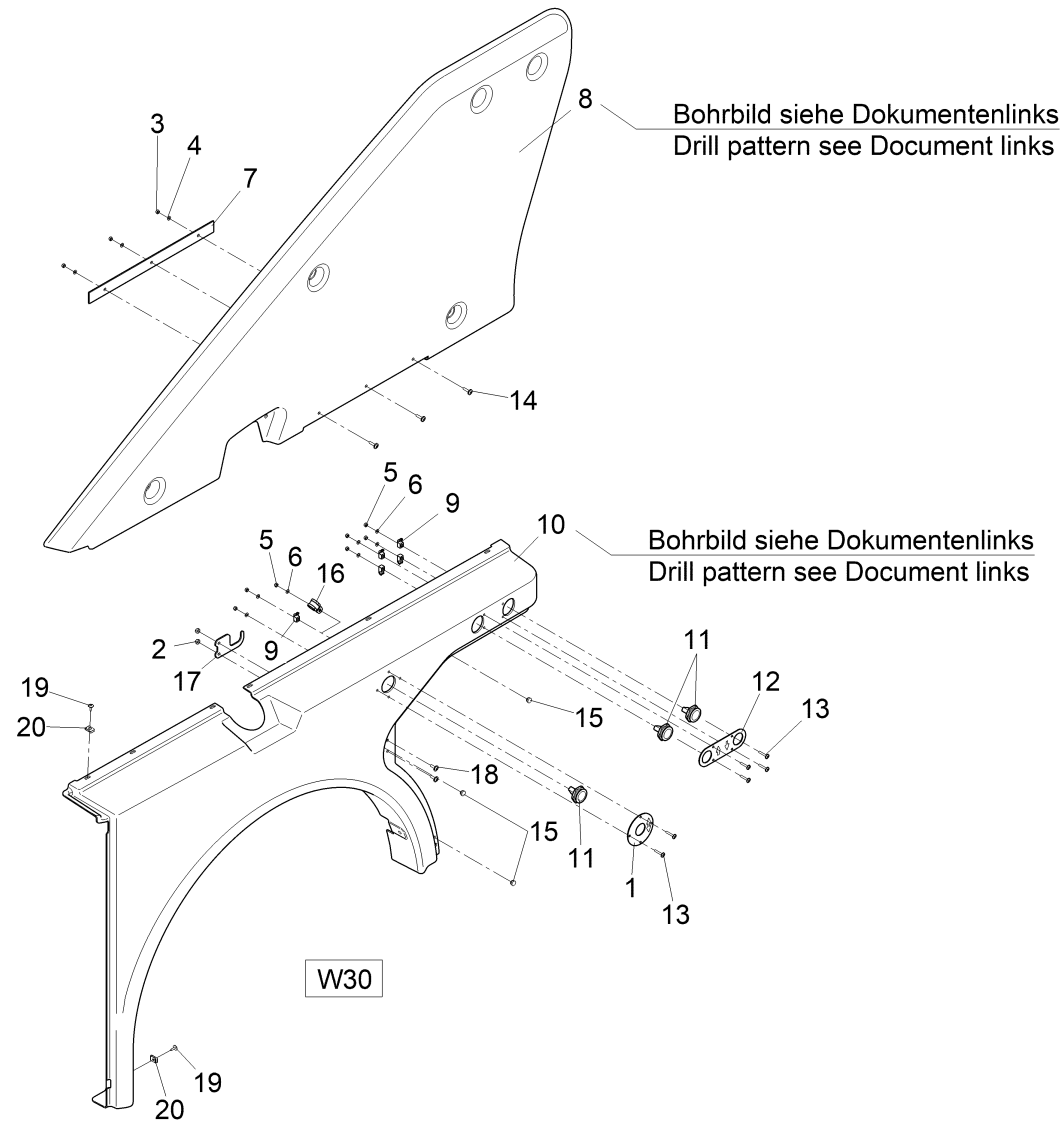
Hydraulikbetätigung am Heck / External hydraulic control rear / Levage d' bac avec commande arrière



Hydraulikbetätigung am Heck / External hydraulic control rear / Levage d' bac avec commande arrière

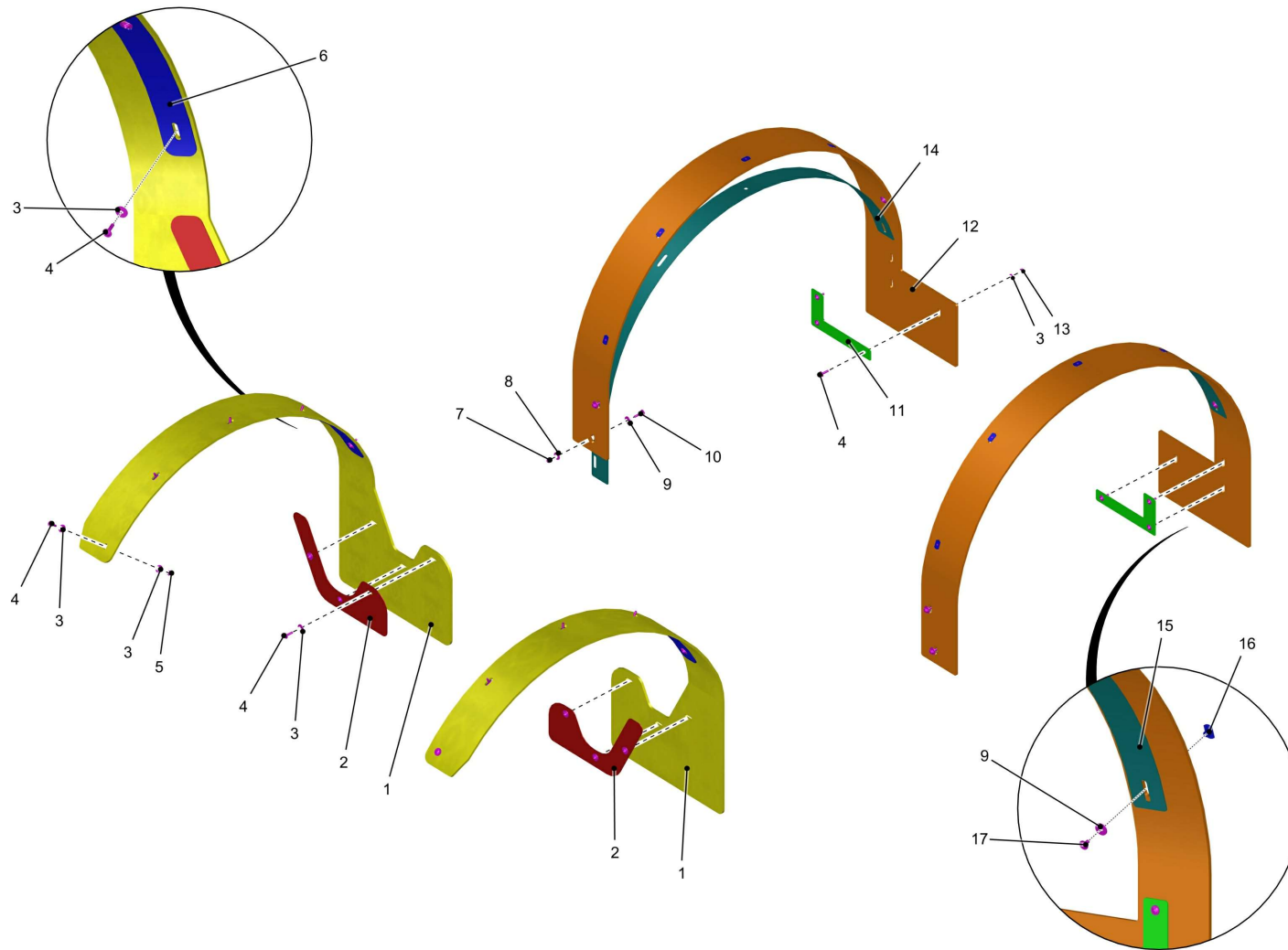
Pos.	Best. Nr. PN Ref.No.	Stk k. Qty. Qté.	Bezeichnung	Einh eit	Description	Unit Designation	Abmessungen Unité Measurement Mesurage	DIN / ISO	Bemerkungen Remarks Remarques
1	01475530	1	Hinweisschild	ST	decal information	PC autocollant information	PCE		
2	00051520	2	6kt.Mutter	ST	Hex. Nut	PC Écrou à 6 pans	PCE M6-6 A2G	DIN 985	
3	00102140	3	6kt.Mutter	ST	Hex. Nut	PC Écrou à 6 pans	PCE M6-A2-70	DIN 985	
4	00053730	3	Scheibe	ST	Washer	PC Washer	PCE A6,4-140HV-St A2G	DIN 125	
5	01017660	7	6kt.Mutter	ST	Hex. Nut	PC Écrou à 6 pans	PCE M5-A2-70	DIN 985	
6	00902270	7	Scheibe	ST	Washer	PC Rondelle	PCE B5,3-140Hv-A4	DIN 125	
7	---	1	Ersatzteil auf Anfrage		Spare part on request	Pièce de rechange sur demande			90663477 Schiene
8	03016340		Verkleidung links rot RAL 2002	ST	Covering L.H. red RAL 2002	PC Couverture à gauche rouge RAL 2002	PCE		Verkleidung muss nachgearbeitet werden; bitte Bohrbild anfordern!
9	00100550	3	Schelle	ST	Clamp	PC Agrafe	PCE A6 Nylfix		
10	03015100	1	Seitenverkleidung links rot RAL 2002	ST	side covering L.H. red RAL 2002	PC Revêtement latéral à gauche RAL 2002	PCE		Verkleidung muss nachgearbeitet werden; bitte Bohrbild anfordern!
11	01066650	3	Taster, kpl.	ST	Push button	PC Bouton poussoir	PCE		
12	01497470	1	Hinweisschild	ST	decal information	PC autocollant information	PCE		
13	01226860	6	Linsenflanschschraube m.I-6kt	ST	Lens flange screw	PC Vis à tête bombée	PCE M5x25-A2-70		
14	01174700	3	Linsenflanschschr.m.I-6kt.	ST	Lens flange screw	PC Vis à tête bombée	PCE M6x20-A2		
15	01493520	3	Einrastpuffer	ST	Locking buffer	PC Butoir d'arrêt	PCE		
16	00109470	1	Rohrschelle	ST	Tube clamp	PC Collier de tube	PCE RSGU 1 10/15 A2G		
17	01493460	1	Lasche	ST	Mounting link	PC Eclisse	PCE		

Hydraulikbetätigung am Heck / External hydraulic control rear / Levage d' bac avec commande arrière



Hydraulikbetätigung am Heck / External hydraulic control rear / Levage d' bac avec commande arrière

Pos.	Best. Nr. PN Ref.No.	Stk. Qty. Qté.	Bezeichnung	Einh. eit	Description	Unit Designation	Abmessungen Unité Measurement Mesurage	DIN / ISO	Bemerkungen Remarks Remarques
18	01017640	2	Linsenflanschschraube	ST	Lens flange screw	PC Vis à tête bombée	PCE 6kt.M6x16-A2		
19	00904100	7	Blechschraube	ST	Tapping screw	PC Vis de tôle	PCE ST4,8X16-F A2G	DIN 7981	
20	00903540	7	Schnappmutter	ST	Snap nut	PC Écrou d'arrêt	PCE B10 4,8 A2G		
W30	03016110	1	Kabelbaum W30	ST	Wiring harness W30	PC Faisceau des câbles W30	PCE		



## Kotflügelverbreiterung / /

Pos.	Best. Nr. PN Ref.No.	Stc k. Qty. Qté.	Bezeichnung	Einh eit	Description	Unit Designation	Abmessungen Unité Measurement Mesurage	DIN / ISO	Bemerkungen Remarks Remarques
1	01501670	2	Spritzschutz vorne	ST	splash guard front	PC protection à pulvériser avant	PCE		
2	01496990	2	Blech	ST	Sheet metal	PC Tôle	PCE		
3	01226340	24	Sperrkantscheibe	ST	Detent edged washer	PC Rondelle	PCE SKB 6-1.4401		
4	01174700	22	Linsenflanschschr.m .l-6kt.	ST	Lens flange screw	PC Vis à tête bombée	PCE M6x20-A2		
5	00102140	0	6kt.Mutter	ST	Hex. Nut	PC Écrou à 6 pans	PCE M6-A2-70	DIN 985	
6	01501780	2	Montageblech	ST	fitting panel	PC tôle de montage	PCE		
7	00051520	4	6kt.Mutter	ST	Hex. Nut	PC Écrou à 6 pans	PCE M6-6 A2G	DIN 985	
8	00854210	4	Scheibe	ST	Washer	PC Washer	PCE 6,4-140HV-A2	DIN 9021	
9	01160920	14	Sperrkantscheibe	ST	Detent edged washer	PC Detent edged washer	PCE SKB-6-dacrometisiert		
10	01082530	4	Linsenflanschschr.m .l-6kt.	ST	Lens flange screw	PC Vis à tête bombée	PCE M6x25-A2		
11	01495400	2	Spritzschutzhalter	ST	Splash guard retainer	PC Support de protection à pulvériser	PCE		
12	01493220	2	Spritzschutz	ST	Splash guard	PC Protection à pulvériser	PCE		
13	00051520	6	6kt.Mutter	ST	Hex. Nut	PC Écrou à 6 pans	PCE M6-6 A2G	DIN 985	
14	01496890	1	Blech rechts	ST	Sheet metal R.H.	PC Tôle, à droite	PCE		
15	01496770	1	Blech links	ST	Sheet metal L.H.	PC Tôle, á gauche	PCE		
16	01167270	10	Anschweiß Mutter	ST	Nut	PC Écrou	PCE M6 zn		
17	01072520	10	Linsenflanschschr ube	ST	Lens flange screw	PC Vis à tête bombée	PCE 6kt.M6x10-A2		

---

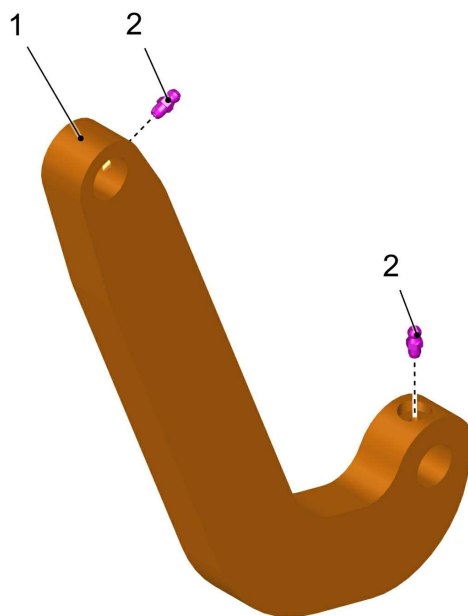
**Oberlenker Standard / /**

---

<b>Pos.</b>	<b>Best. Nr. PN Ref.No.</b>	<b>Stc k. Qty. Qté.</b>	<b>Bezeichnung</b>	<b>Einh eit</b>	<b>Description</b>	<b>Unit Designation</b>	<b>Abmessungen Unité Measurement Mesurage</b>	<b>DIN / ISO</b>	<b>Bemerkungen Remarks Remarques</b>
			<b>Oberlenker Standard</b>						<b>Seite/Page 209</b>





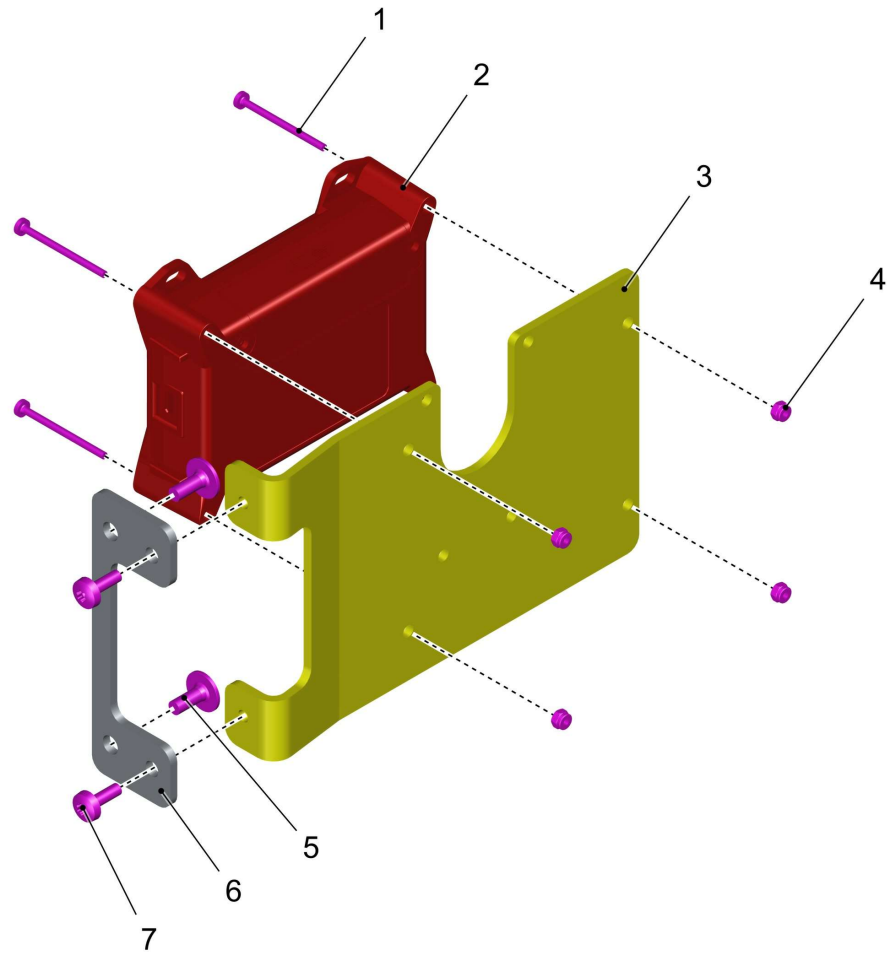






---

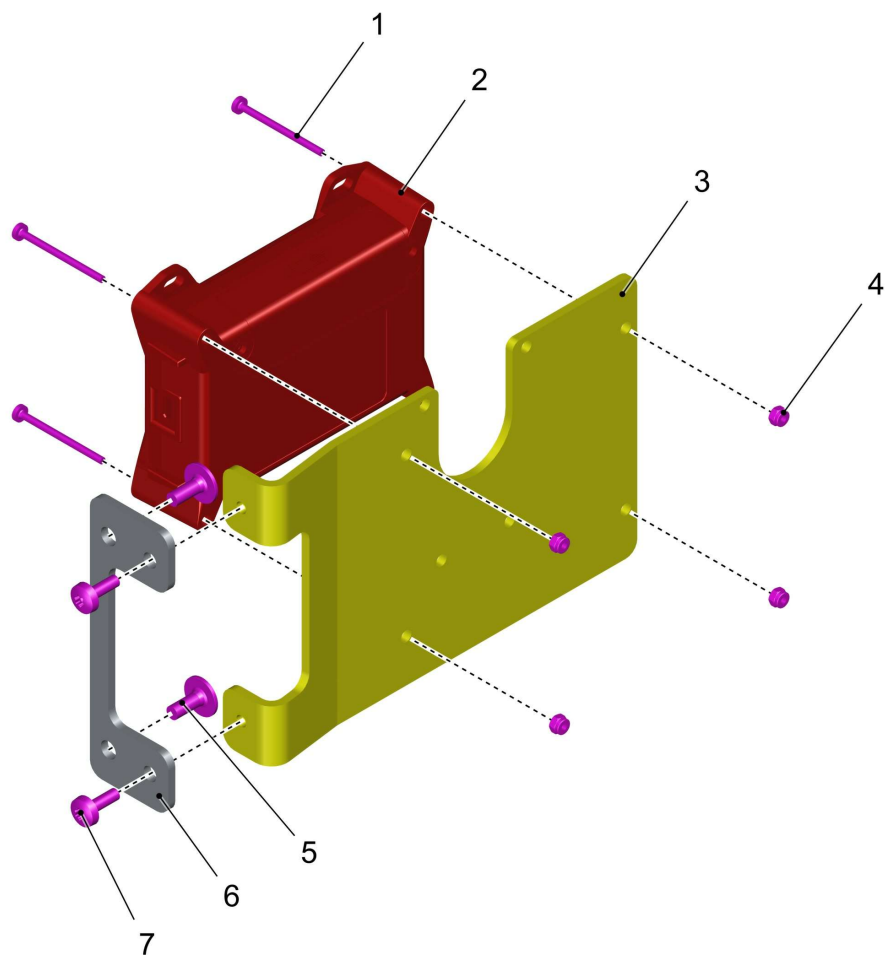
**Oberlenker Standard / /**





---

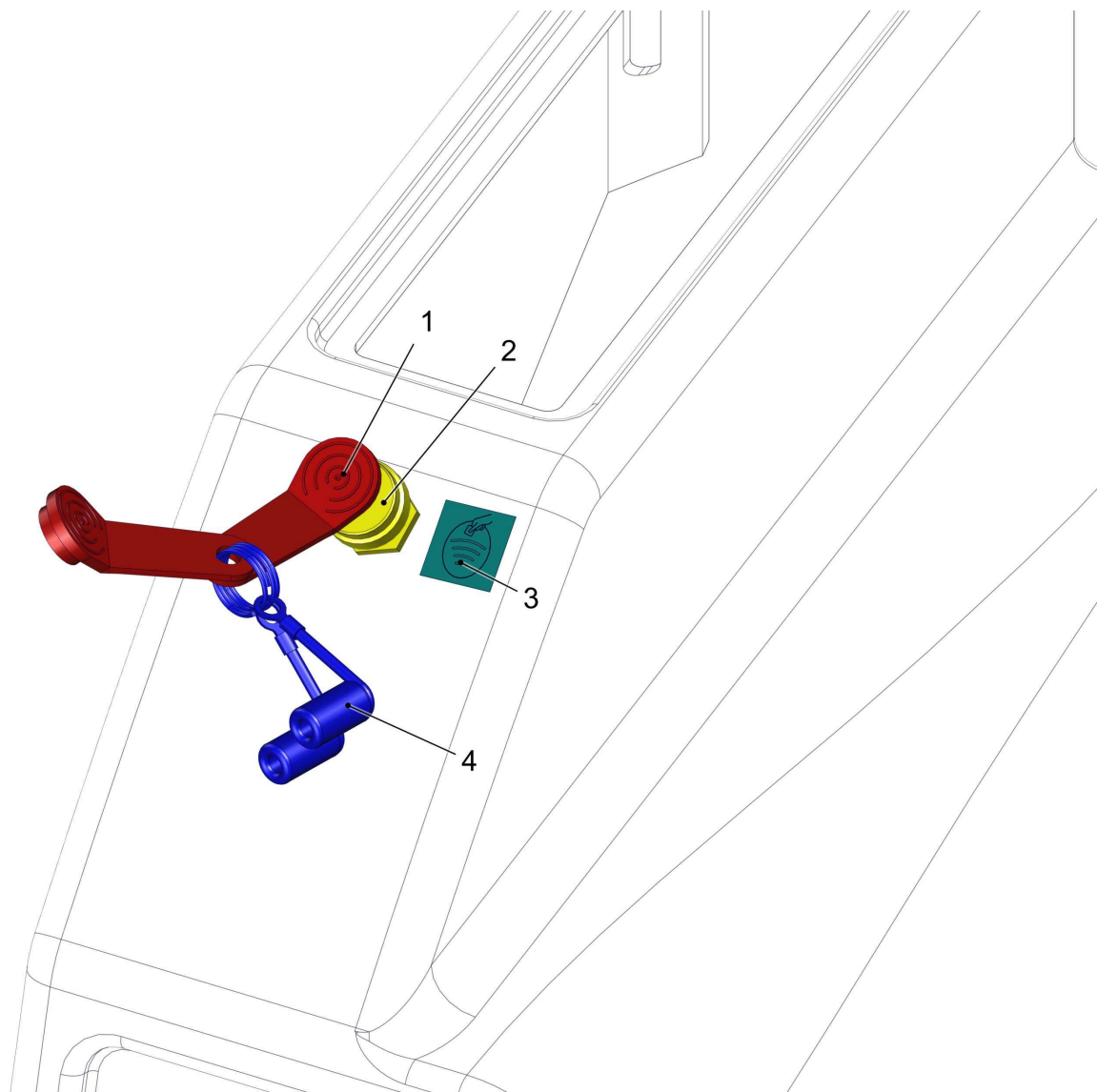
Pos.	Best. Nr. PN Ref.No.	Stc k. Qty. Qté.	Bezeichnung	Einh eit	Description	Unit Designation	Abmessungen Unité Measurement Mesurage	DIN / ISO	Bemerkungen Remarks Remarques
1	01493350	1	Oberlenker	ST	Center link	PC Direction de en'haut	PCE		
2	00045910	2	Kegelschmiernippel	ST	Lubricating nipple	PC Lubricating nipple	PCE AM6-5.8 A2G	DIN 71412	



Pos.	Best. Nr. PN Ref.No.	Stk. Qty. Qté.	Bezeichnung	Einh. eit	Description	Unit Designation	Abmessungen Unité Measurement Mesurage	DIN / ISO	Bemerkungen Remarks Remarques
1	 00101580	4	Linsenschraube	ST	Fillister-head screw	PC Vis de lentille	PCE M3x35-A2-70-H	DIN 7985	
2	---	1	Ersatzteil auf Anfrage		Spare part on request	Pièce de rechange sur demande			97159487
3	---	1	Ersatzteil auf Anfrage		Spare part on request	Pièce de rechange sur demande			92059179
4	 01072270	4	6kt.Mutter	ST	Hex. Nut	PC Écrou à 6 pans	PCE	DIN 985	
5	 01000850	2	Linsenflanschschraube	ST	Lens flange screw	PC Vis à tête bombée	PCE 6kt.M6x12-10.9 A2G		
6	---	1	Ersatzteil auf Anfrage		Spare part on request	Pièce de rechange sur demande			92059161
7	 00959220	2	Schraube	ST	Screw	PC Vis	PCE C M5x12-St A2G TORX	DIN 7500	



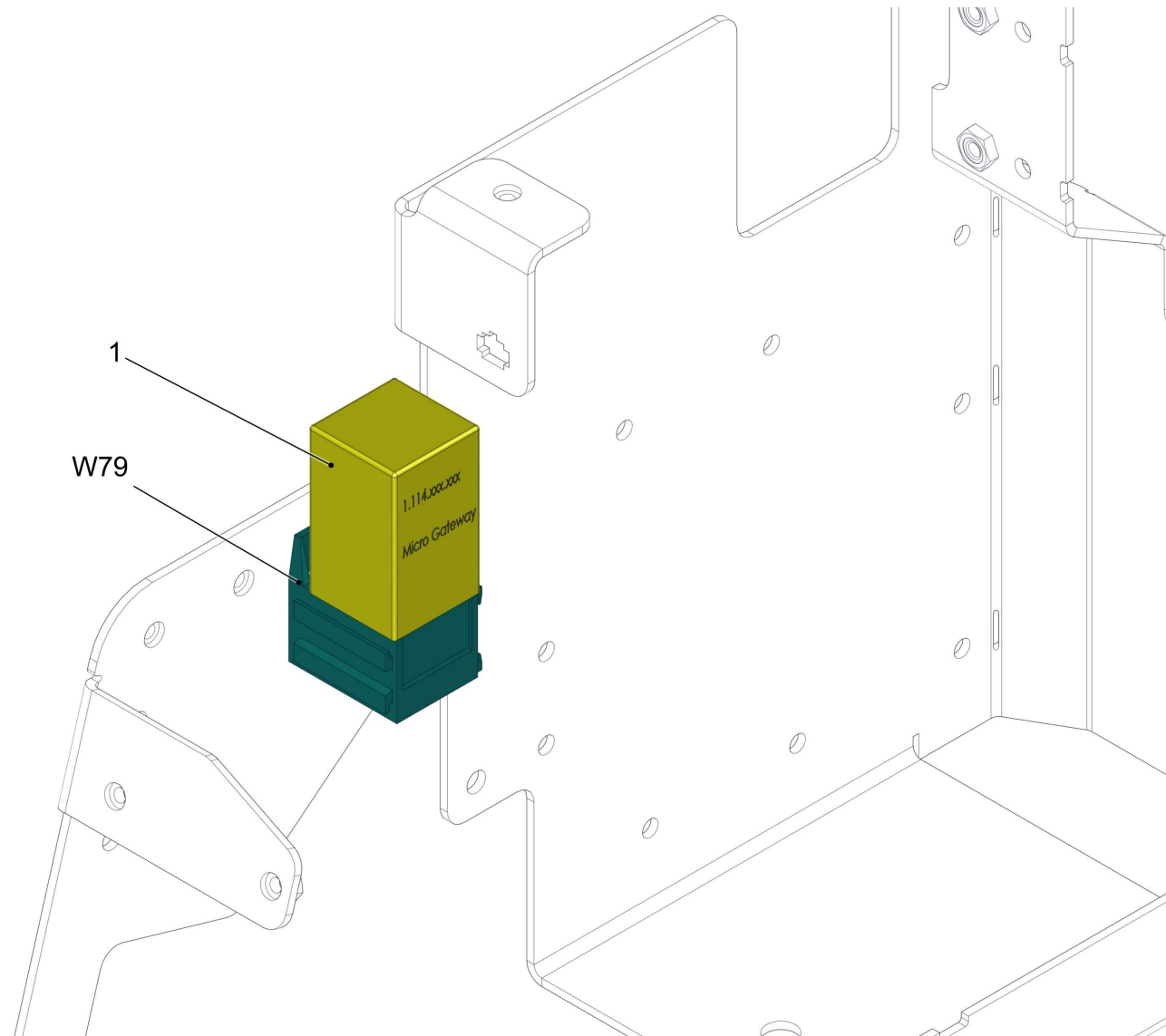
Pos.	Best. Nr. PN Ref.No.	Stc k. Qty. Qté.	Bezeichnung	Einh eit	Description	Unit Designation	Abmessungen Unité Measurement Mesurage	DIN / ISO	Bemerkungen Remarks Remarques
1	 00101580	4	Linsenschraube	ST	Fillister-head screw	PC Vis de lentille	PCE M3x35-A2-70-H	DIN 7985	
2	---	1	Ersatzteil auf Anfrage		Spare part on request	Pièce de rechange sur demande			97159487
3	---	1	Ersatzteil auf Anfrage		Spare part on request	Pièce de rechange sur demande			92059179
4	 01072270	4	6kt.Mutter	ST	Hex. Nut	PC Écrou à 6 pans	PCE	DIN 985	
5	 01000850	2	Linsenflanschschraube	ST	Lens flange screw	PC Vis à tête bombée	PCE 6kt.M6x12-10.9 A2G		
6	---	1	Ersatzteil auf Anfrage		Spare part on request	Pièce de rechange sur demande			92059161
7	 00959220	2	Schraube	ST	Screw	PC Vis	PCE C M5x12-St A2G TORX	DIN 7500	



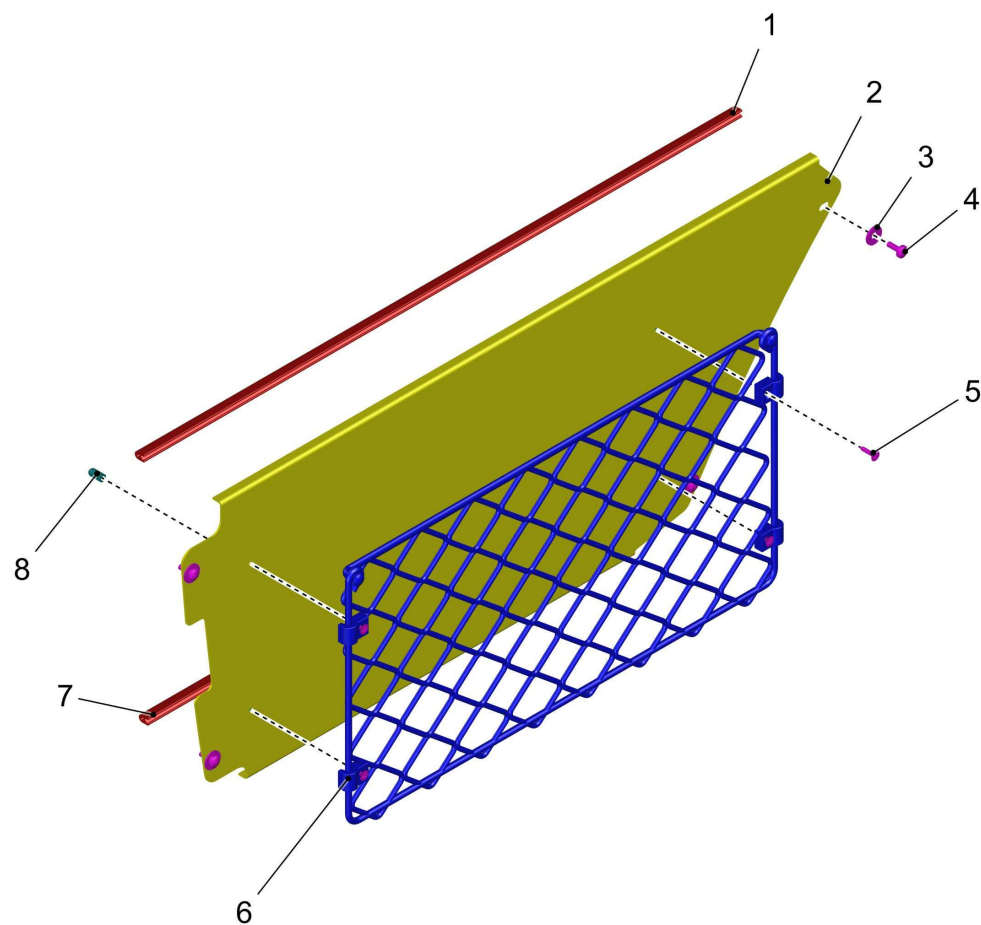


entry.X CM / entry.X CM / entry.X CM

Pos.	Best. Nr. PN Ref.No.	Stc k. Qty. Qté.	Bezeichnung	Einh eit	Description	Unit Designation	Abmessungen Unité Measurement Mesurage	DIN / ISO	Bemerkungen Remarks Remarques
1	01278900	2	I-Button	ST	I-button	PC I-Button	PCE		
2	01496820	1	I-Button-Reader	ST	I-Button-Reader	PC I-Button-Reader	PCE		
3	03008790	1	Trägerfolie	ST	Backing film	PC Feuille de responsable	PCE		
4	01279380	2	Spiral-Halteseil	ST	spiral holding rope	PC câble de support spiralé	PCE		



Pos.	Best. Nr. PN Ref.No.	Stc k. Qty. Qté.	Bezeichnung	Einh eit	Description	Unit Designation	Abmessungen Unité Measurement Mesurage	DIN / ISO	Bemerkungen Remarks Remarques
1	---	1	Ersatzteil auf Anfrage		Spare part on request	Pièce de rechange sur demande			92067180
W79	---	1	Ersatzteil auf Anfrage		Spare part on request	Pièce de rechange sur demande			CAN-Gateway 97169577 Kabelbaum W79
W79	01018100	1	Socket-Gehäuse 9-pol für Mini-Rela	ST	Socket-housing 9-pole for Mini-rela	PC Boîte de base	PCE 9-polig		Inhalt des KB W79



Türablage rechts / /

Pos.	Best. Nr. PN Ref.No.	Stk. k. Qty. Qté.	Bezeichnung	Einh. eit	Description	Unit	Designation	Abmessungen Unité Measurement Mesurage	DIN / ISO	Bemerkungen Remarks Remarques
1	✓ 00721090	0, 590	Kantenschutz	M	Edge protection	M	Protection d'affilage	M 1,0-2,0 schwarz		
2	---	1	Ersatzteil auf Anfrage		Spare part on request		Pièce de rechange sur demande			92055169
3	✓ 00555520	4	Scheibe	ST	Washer	PC	Rondelle	PCE 5,3-140HV-St A3G	DIN 9021	
4	✓ 00108650	4	Linsenschraube	ST	Fillister-head screw	PC	Vis de lentille	PCE M5x12-4.8-H A2G	DIN 7985	
5	✓ 00020080	4	Blechschaube	ST	Tapping screw	PC	Vis de tôle	PCE ST4,2X16-C A2G	DIN 7982	
6	✓ 01078880	1	Gepäcknetz	ST	Luggage rack	PC	Filet	PCE		
7	✓ 00721090	0, 383	Kantenschutz	M	Edge protection	M	Protection d'affilage	M 1,0-2,0 schwarz		
8	✓ 01504590	4	Schutzkappe 3,8x1,2x10	ST	protection cap 3,8x1,2x10	PC	capot de protection	PCE		

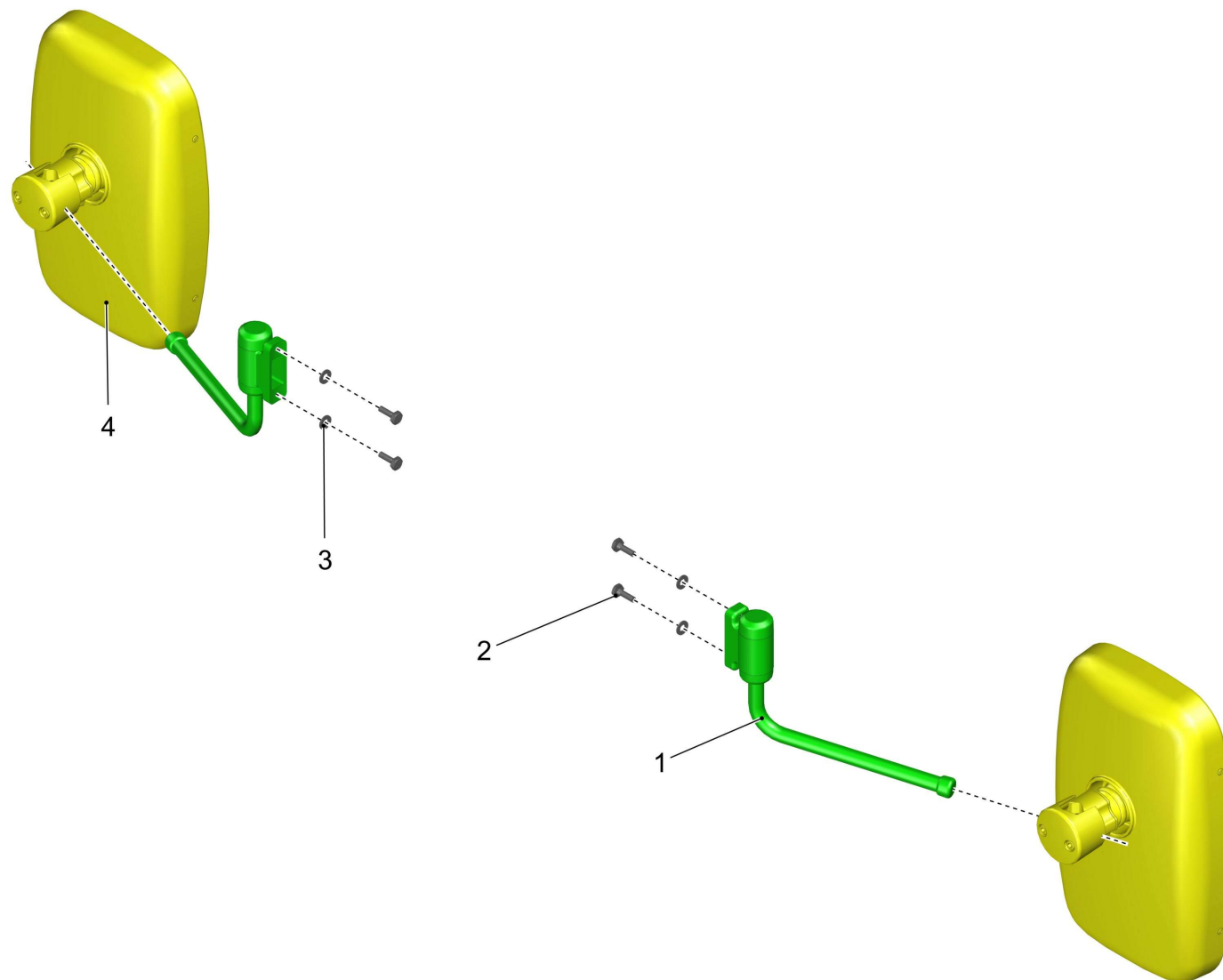
---

**Außenspiegel Standard / /**

---

Pos.	Best. Nr. PN Ref.No.	Stc k. Qty. Qté.	Bezeichnung	Einh eit	Description	Unit Designation	Abmessungen Unité Measurement Mesurage	DIN / ISO	Bemerkungen Remarks Remarques
			<b>Außenspiegel Standard</b>		<b>Exterior mirrors standard</b>	<b>Rétroiseurs extérieurs standard</b>		<b>Seite/Page 223</b>	



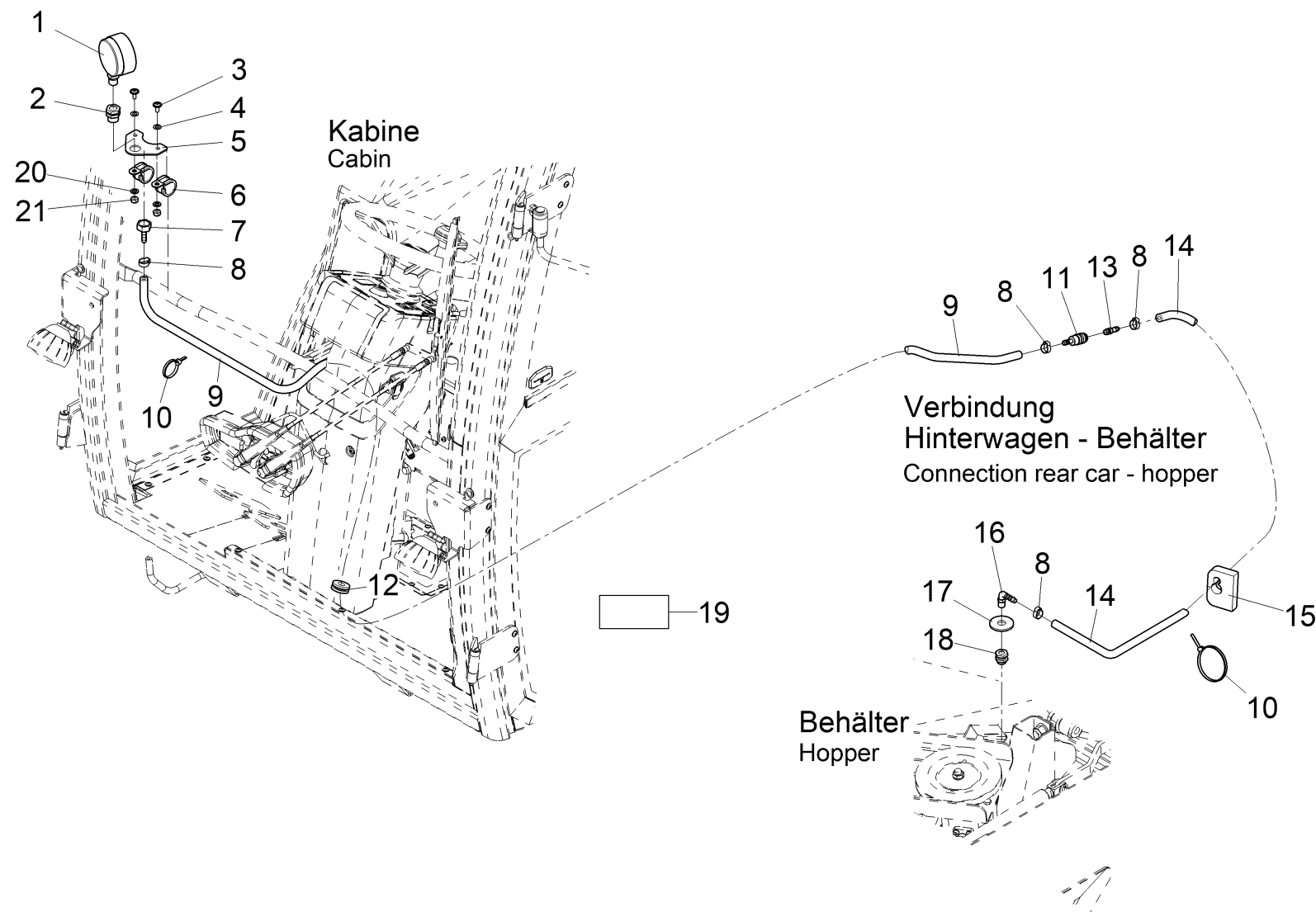




**Außenspiegel Standard / Exterior mirrors standard / Rétroviseurs extérieurs standard**

Pos.	Best. Nr. PN Ref.No.	Stc k. Qty. Qté.	Bezeichnung	Einh eit	Description	Unit Designation	Abmessungen Unité Measurement Mesurage	DIN / ISO	Bemerkungen Remarks Remarques
1	01167440	2	Spiegelarm, kpl.	ST	Mirror arm	PC Bras de rétroviseur	PCE		
2	00053010	4	6kt.Schraube	ST	Hex.bolt	PC Vis à 6 pans	PCE M6x16-8.8 A2G	DIN 933	
3	00740280	4	Sperrkantscheibe	ST	Washer	PC Rondelle	PCE SKS-6-dacrometisiert		
4	01167430	2	Außenspiegel	ST	Wing mirror	PC Rétroviseur extérieur	PCE		

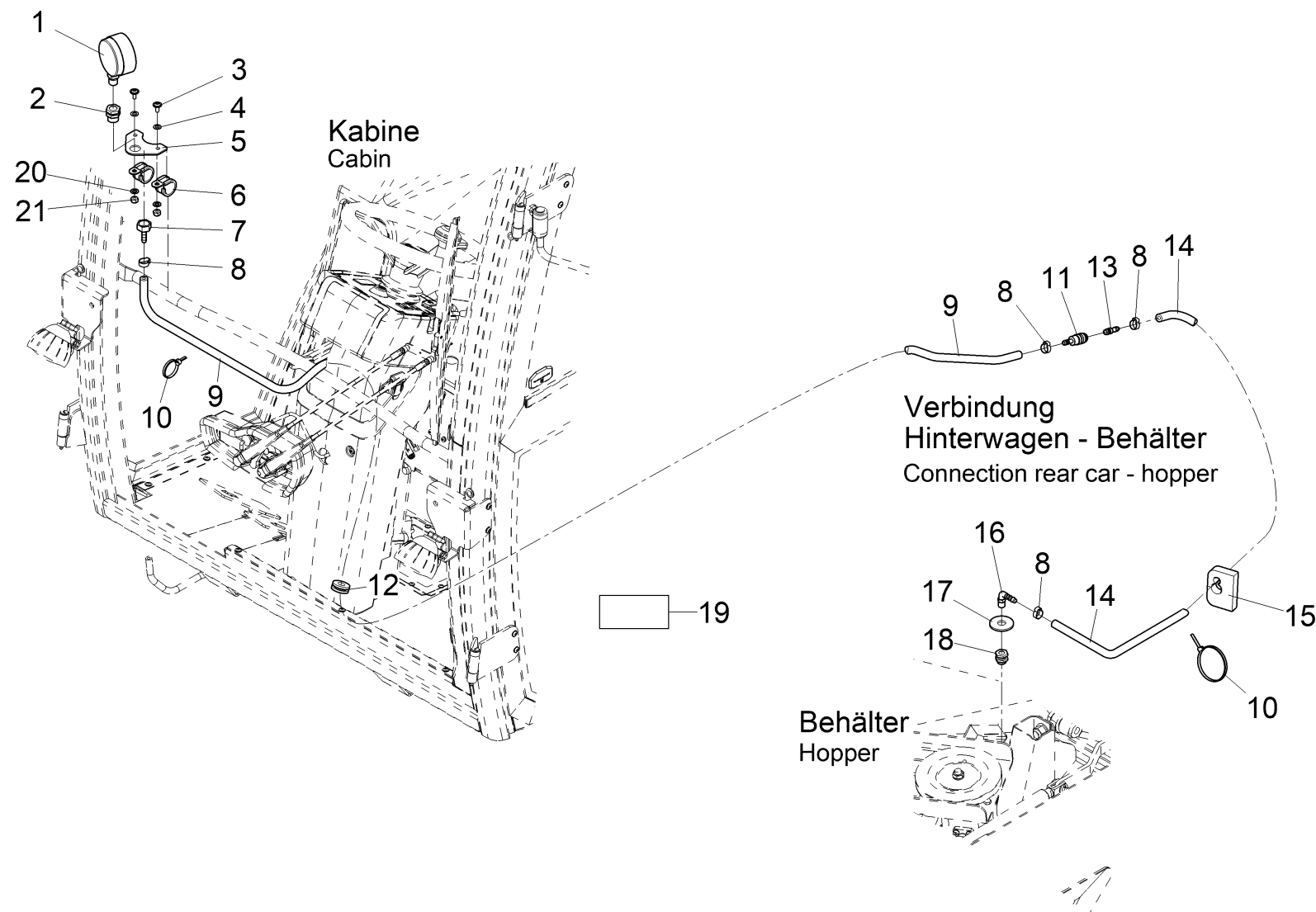
Unterdruckanzeige Behälter / Container vacuum display / Indicateur de dépression de reservoir



Unterdruckanzeige Behälter / Container vacuum display / Indicateur de dépression de reservoir

Pos.	Best. Nr. PN Ref.No.	Stk. k. Qty. Qté.	Bezeichnung	Einh. eit	Description	Unit Designation	Abmessungen Unité Measurement Mesurage	DIN / ISO	Bemerkungen Remarks Remarques
1	01166370	1	Manometer	ST	Manometer	PC Manometre	PCE		
2	01470990	1	Schottnippel	ST	Nipple	PC Raccord	PCE "G1/4"" G3/8""		
3	01000850	2	Linsenflanschschraube	ST	Lens flange screw	PC Vis à tête bombée	PCE 6kt.M6x12-10.9 A2G		
4	00053840	2	Federscheibe	ST	Spring washer	PC Rondelle de ressort	PCE B6 A2G	DIN 137	
5	01471830	1	Manometerhalteblech	ST	Holding plate	PC Plaque de support	PCE		
6	00523540	2	Rohrschelle	ST	Pipe clamp	PC Pipe clamp	PCE RSGU 1.22/15 W1		
7	01166380	1	Schlauchtülle	ST	Hose clip	PC Bec d' tuyau	PCE G3/8"LW6		
8	01171480	4	Schlauchklemme	ST	Hose clamp	PC Collier de serrage	PCE Ein-Ohr 11-13x6,5 A3G		
9	01061590	4, 600	OLN-Schlauch	M	Hose	M Hose	M DN 4 (6x12)		
10	00967760	21	Kabelbinder	ST	Cable tie	PC Cravatte de câble	PCE 4,8x360		
11	01166390	1	Schnellverschlusskupplung	ST	Quick release fastener coupling	PC Accouplement	PCE NW5 LW6		
12	00106870	1	Kabelmuffe	ST	Cable sleeve	PC Manchon du câble	PCE 470 0036		
13	01166400	1	Einstecktülle	ST	Insert spout	PC Bec	PCE NW5 LW6		
14	01061590	3, 000	OLN-Schlauch	M	Hose	M Hose	M DN 4 (6x12)		
15	01499330	2	Dichtung	ST	gasket	PC joint	PCE		
16	01471810	1	Winkel Einschraubstutzen	ST	Screwed plug	PC Embout rectiligne	PCE "R1/8"" LW6"		
17	00132610	1	Scheibe	ST	Washer	PC Washer	PCE 13-140HV-St A3G	DIN 9021	
18	01471000	1	Schottnippel	ST	Nipple	PC Raccord	PCE "G1/4"" G1/8""		
19	03007630	0, 600	Dichtband Elring N Teflon weiß (Rolle à 12 m)	M	Sealing band (spool with 12m)	M Ruban isolant (bobine à 12m)	M 12x0,1 Teflon		

Unterdruckanzeige Behälter / Container vacuum display / Indicateur de dépression de reservoir



Unterdruckanzeige Behälter / Container vacuum display / Indicateur de dépression de reservoir

Pos.	Best. Nr. PN Ref.No.	Stc k. Qty. Qté.	Bezeichnung	Einh eit	Description	Unit Designation	Abmessungen Unité Measurement Mesurage	DIN / ISO	Bemerkungen Remarks Remarques
20	00053730	2	Scheibe	ST	Washer	PC Washer	PCE A6,4-140HV-St A2G	DIN 125	
21	00102140	2	6kt.Mutter	ST	Hex. Nut	PC Écrou à 6 pans	PCE M6-A2-70	DIN 985	

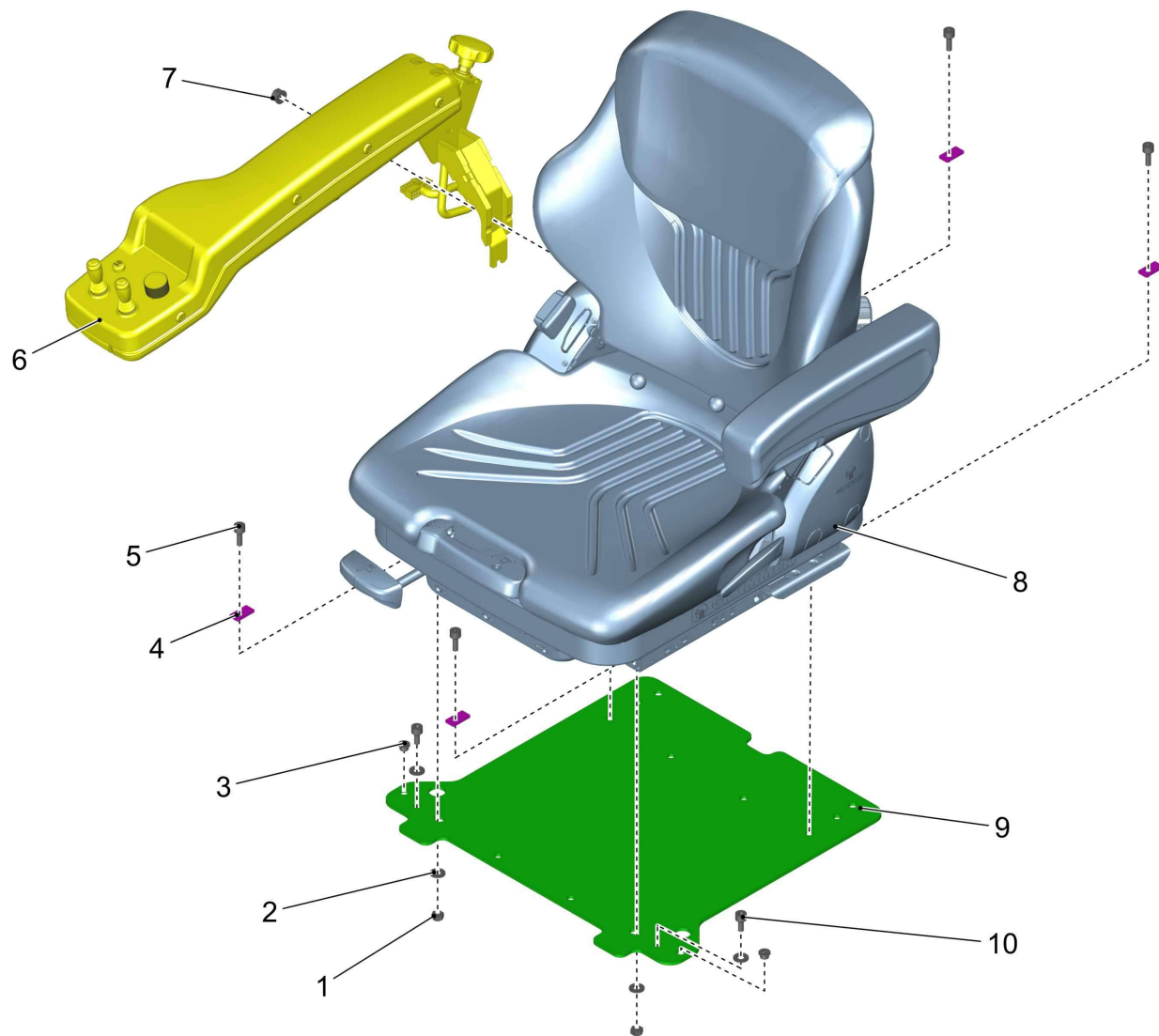
---

**Sitz Luftfederung Grammer 2P-Gurt / /**

---

<b>Pos.</b>	<b>Best. Nr. PN Ref.No.</b>	<b>Stc k. Qty. Qté.</b>	<b>Bezeichnung</b>	<b>Einh eit</b>	<b>Description</b>	<b>Unit Designation</b>	<b>Abmessungen Unité Measurement Mesurage</b>	<b>DIN / ISO</b>	<b>Bemerkungen Remarks Remarques</b>
			<b>EZT Sitz Luftfederung GRAMMER 2P-Gurt</b>		<b>Seat air suspension GRAMMER</b>	<b>Suspension pneumatique pour siège GRAMMER</b>			<b>Seite/Page 231</b>

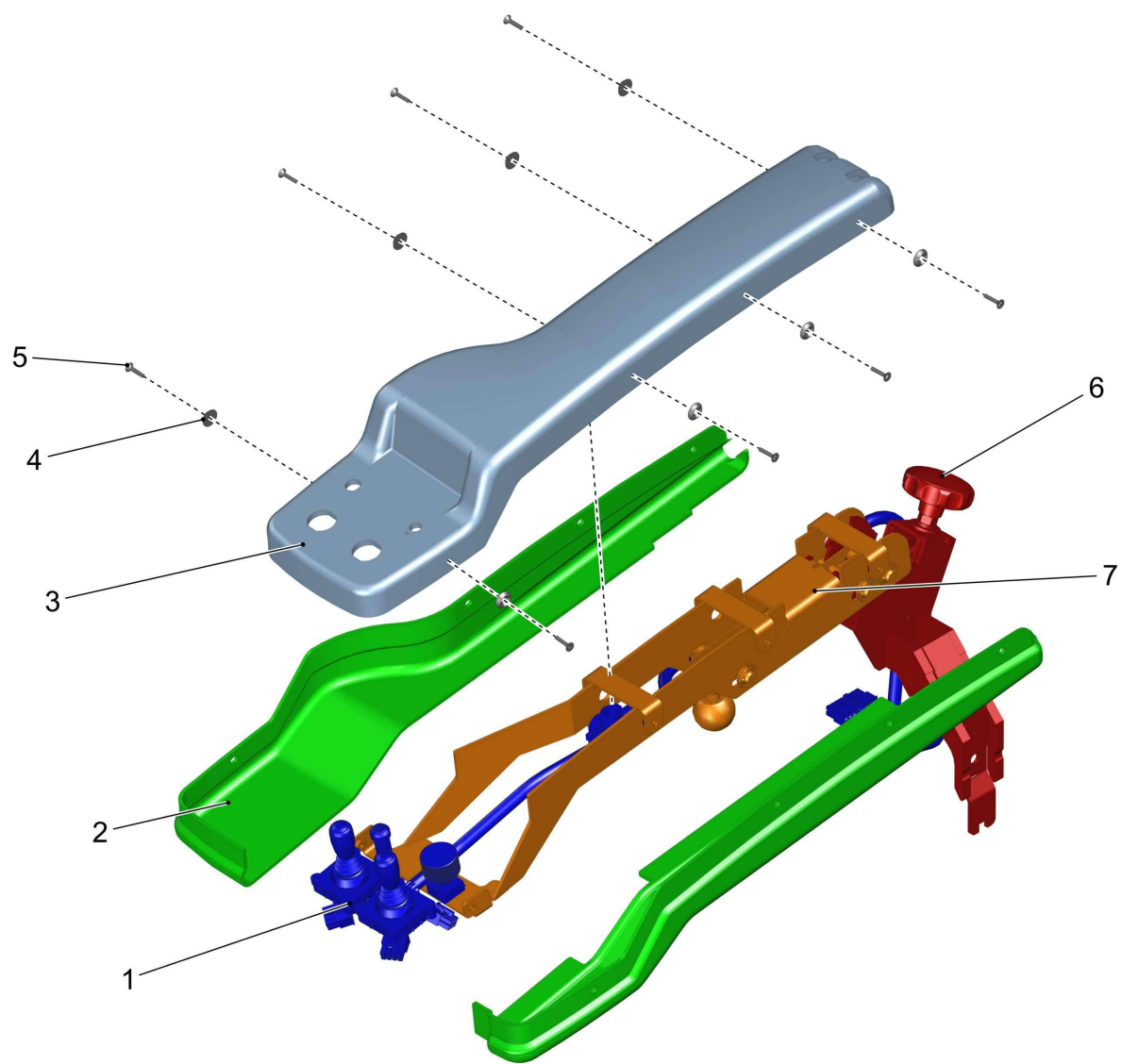






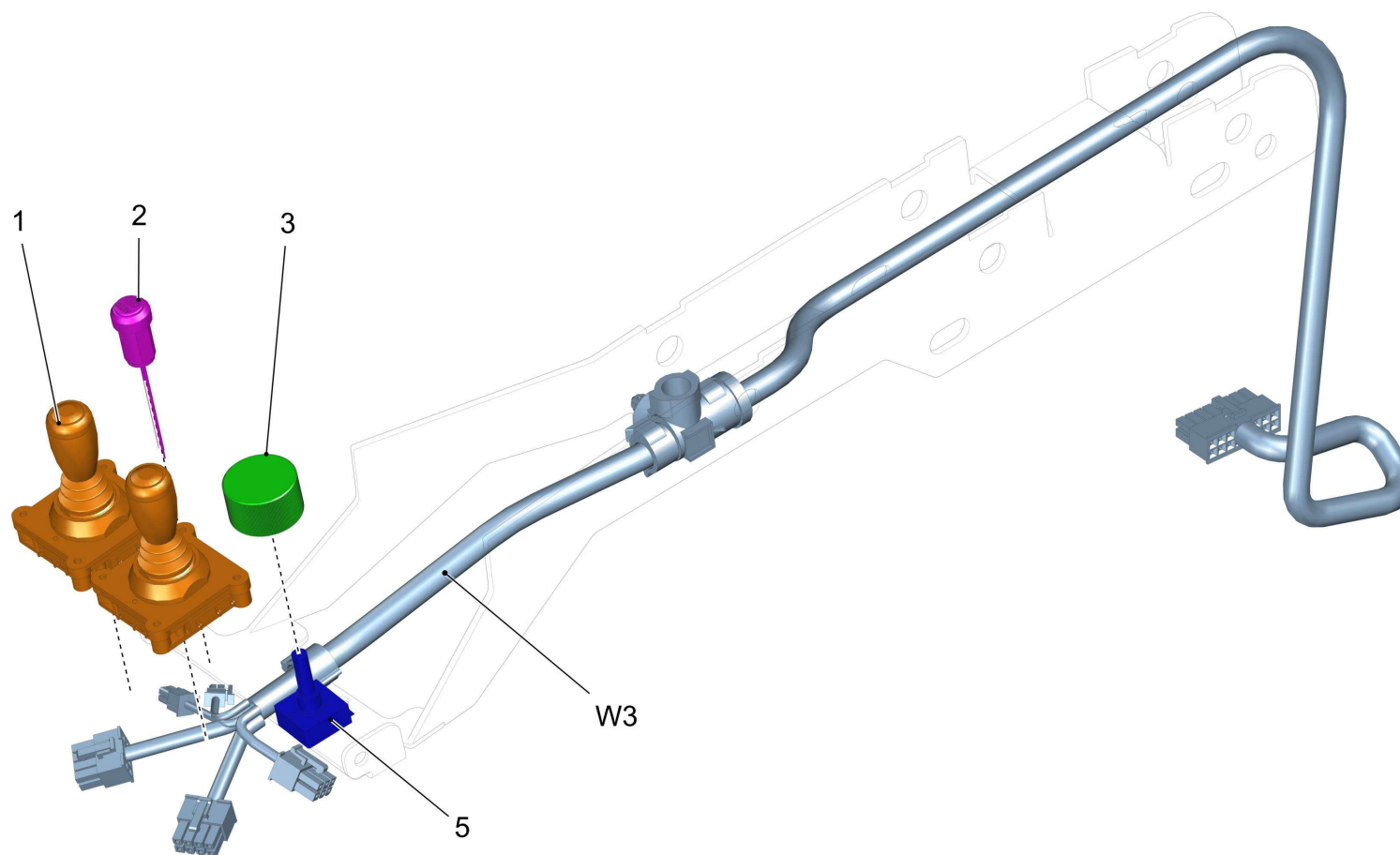
EZT Sitz Luftfederung GRAMMER 2P-Gurt / Seat air suspension GRAMMER / Suspension pneumatique pour siège GRAMMER

Pos.	Best. Nr. PN Ref.No.	Stc k. Qty. Qté.	Bezeichnung	Einh eit	Description	Unit Designation	Abmessungen Unité Measurement Mesurage	DIN / ISO	Bemerkungen Remarks Remarques
1	00051510	2	6kt.Mutter	ST	Hex. Nut	PC Écrou à 6 pans	PCE M8-8 A2G	DIN 985	
2	00740090	4	Sperrkantscheibe	ST	Detent edged washer	PC Detent edged washer	PCE SKM-8-8.8 dac		
3	00073800	2	Verschluss-Stopfen	ST	Drain plug	PC Bouchon	PCE F5 SW		
4	01502140	4	Blech	ST	sheet metal	PC tôle	PCE		
5	00045540	4	Zylinderschraube	ST	Cylinder head screw	PC Vis de cylindre	PCE M8x20-10.9 A2G	DIN 912	
6			<b>Armlehne</b>		<b>Armrest</b>	<b>Accotoir</b>		<b>Seite/Page 234</b>	
7	01143770	1	Bundmutter	ST	Union nut	PC Écrou épaulée	PCE M8 Helicoil Screwlock		
8	<b>01167400</b>	<b>1</b>	<b>Fahrsitz</b>	<b>ST</b>	<b>Driver seat</b>	<b>PC Siège de conducteur</b>	<b>PCE</b>	<b>Seite/Page 242</b>	
9	01502360	1	Adapterplatte	ST	adapter plate	PC platine d'adaption	PCE		
10	00154410	2	Zylinderschraube	ST	Cylinder head screw	PC Vis de cylindre	PCE M8x16-8.8 A2G	DIN 912	



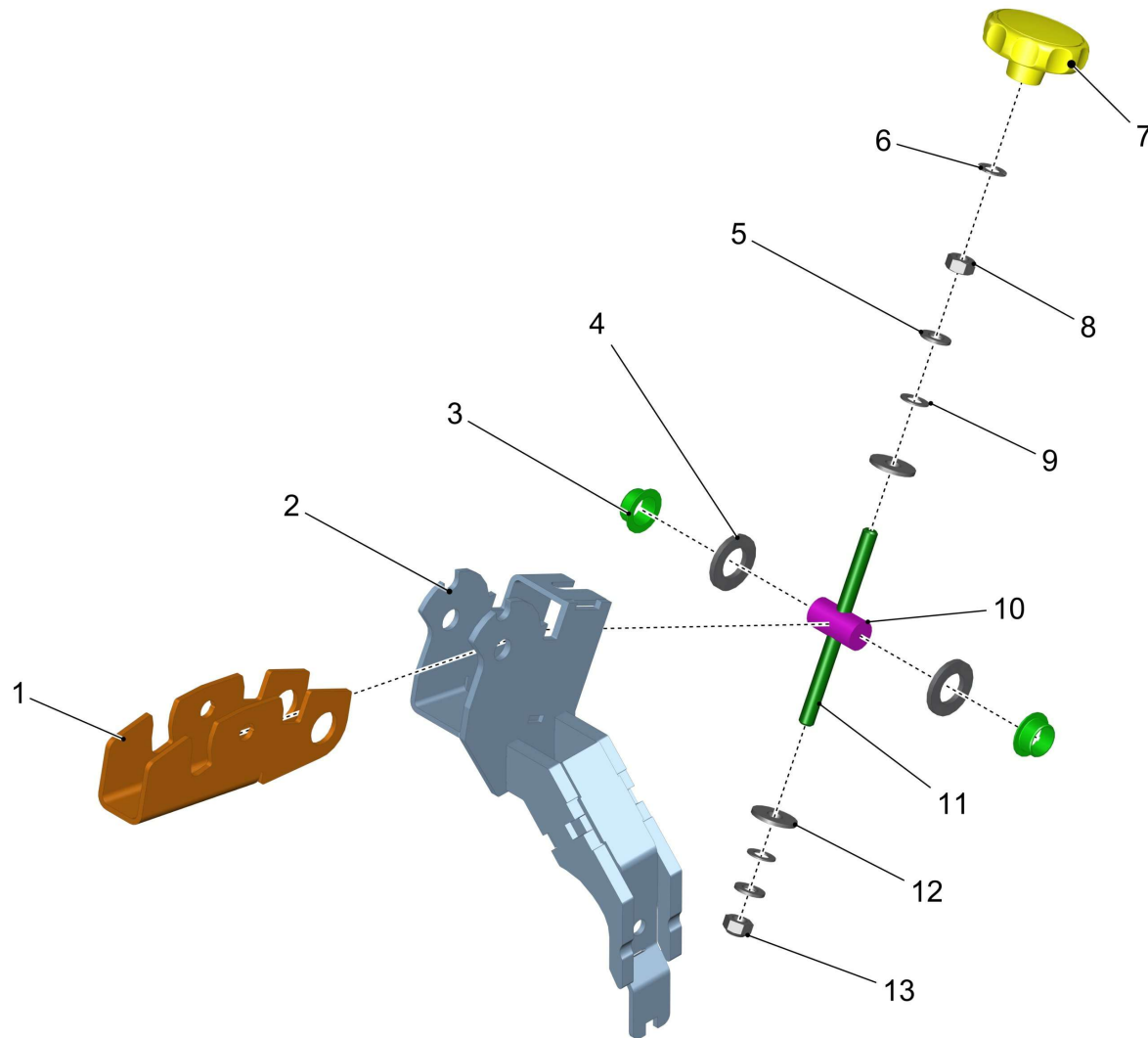
Armlehne / Armrest / Accotoir

Pos.	Best. Nr. PN Ref.No.	Stc k. Qty. Qté.	Bezeichnung	Einh eit	Description	Unit Designation	Abmessungen Unité Measurement Mesurage	DIN / ISO	Bemerkungen Remarks Remarques
1			<b>Elektrik</b>		<b>Electrical equipment</b>	<b>Appareillage électrique</b>			<b>Seite/Page 236</b>
2	01472930	1	Armlehne, vollst.	ST	Arm-rest	PC Accotoir	PCE		
3	01494550	1	Armlehne	ST	Arm rest	PC Accotoir	PCE		
4	01274720	8	Hohlscheibe	ST	Annular plate	PC Rondelle creuse	PCE 4,3-A2		
5	00051890	8	Senkschraube	ST	Countersunk screw	PC Vis à tête fraisée	PCE M4x16-4.8-H A2G	DIN 965	
6			<b>Halter</b>		<b>Retainer</b>	<b>Support</b>			<b>Seite/Page 238</b>
7			<b>Rahmen</b>		<b>Frame</b>	<b>Cadre</b>			<b>Seite/Page 240</b>



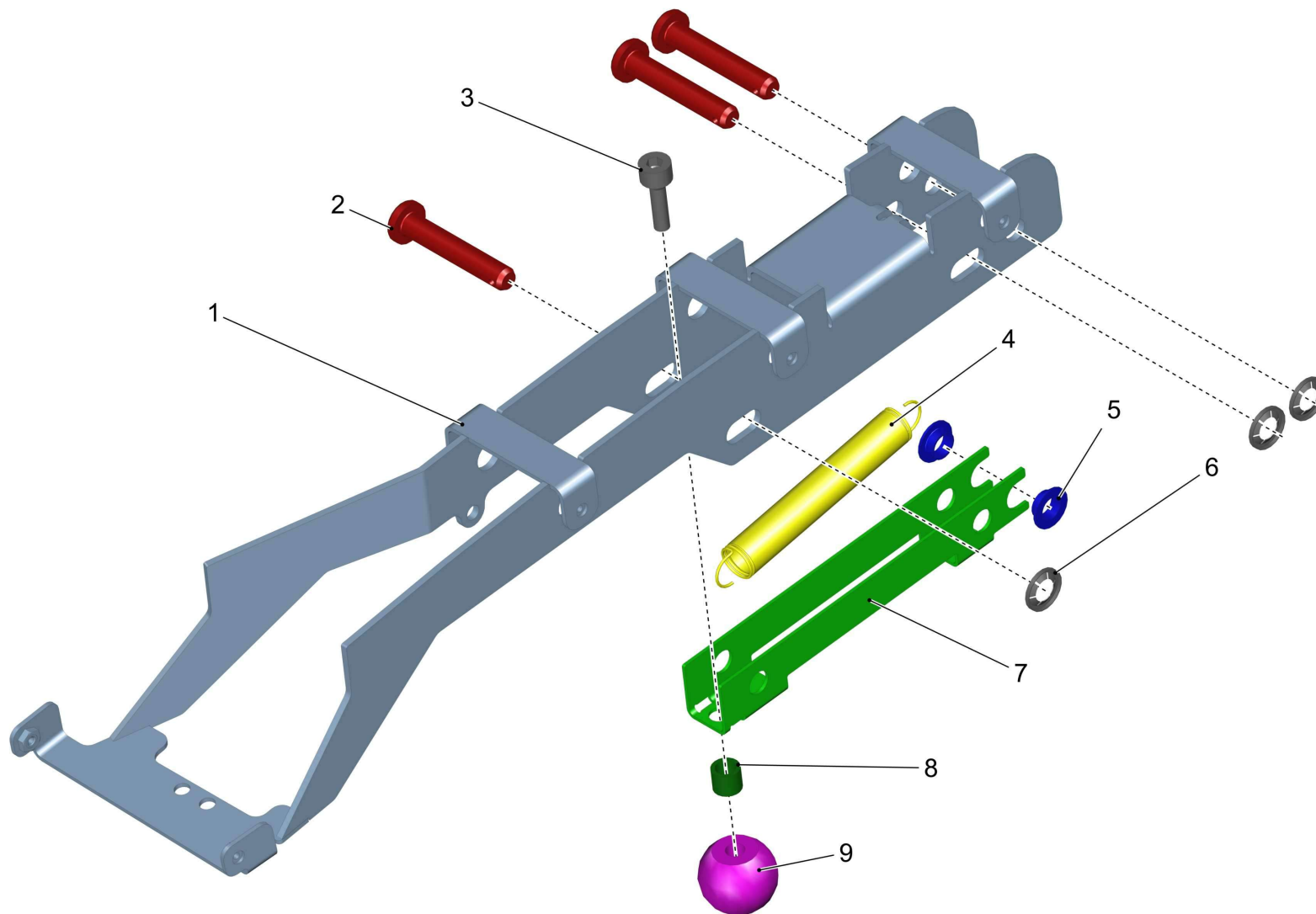
**Elektrik / Electrical equipment / Appareillage électrique**

Pos.	Best. Nr. PN Ref.No.	Stc k. Qty. Qté.	Bezeichnung	Einh eit	Description	Unit Designation	Abmessungen Unité Measurement Mesurage	DIN / ISO	Bemerkungen Remarks Remarques
1	01472030	2	Joystick/Kreuztaster	ST	joystick	PC joystick	PCE		
2	01472000	1	Taster NO, grün	ST	Push button green	PC Bouton poussoir vert	PCE		
3	01472020	1	Drehknopf	ST	Turning knob	PC Bouton tournant	PCE		
5	01472010	1	Encoder konfektioniert	ST	Encoder	PC Encodeur	PCE		
W3	03023670	1	Kabelbaum W3 (Arملهne)	ST	wiring harness W3	PC câble à tisser W3	PCE		



## Halter / Retainer / Support

Pos.	Best. Nr. PN Ref.No.	Stc k. Qty. Qté.	Bezeichnung	Einh eit	Description	Unit Designation	Abmessungen Unité Measurement Mesurage	DIN / ISO	Bemerkungen Remarks Remarques
1	01495340	1	Wippe	ST	Rocker	PC Bascule	PCE		
2	01495240	1	Halter, vollst.	ST	Retainer	PC Support	PCE		
3	01055290	2	Gleitlagerbuchse	ST	Slide bearing bush	PC Douille de palier lisse	PCE GFM-1618-09		
4	01142410	2	Scheibe	ST	Washer	PC	PCE A17-Polyamid 6.6 WS	DIN 125	
5	00053750	2	Scheibe	ST	Washer	PC Washer	PCE A8,4-140HV-St A2G	DIN 125	
6	00959240	1	Fächerscheibe	ST	Serrated lock washer	PC Rondelle à dents revauchantes	PCE A8,4 A2G	DIN 6798	
7	00480430	1	Sterngriffmutter	ST	Hand wheel	PC Roue à main	PCE 55/M8		
8	00053350	1	6kt.Mutter	ST	Hex. Nut	PC Écrou à 6 pans	PCE M8-8 A2G	DIN 934	
9	00053850	2	Federscheibe	ST	Spring washer	PC Rondelle de ressort	PCE B8 A2G	DIN 137	
10	01136100	1	Bolzen	ST	Bolt	PC Boulon	PCE		
11	01476070	1	Gewindestange	ST	threaded rod	PC barre de fileté	PCE		
12	00042900	2	Scheibe	ST	Washer	PC Washer	PCE 8,4-140HV-St A3G	DIN 9021	
13	00051510	1	6kt.Mutter	ST	Hex. Nut	PC Écrou à 6 pans	PCE M8-8 A2G	DIN 985	

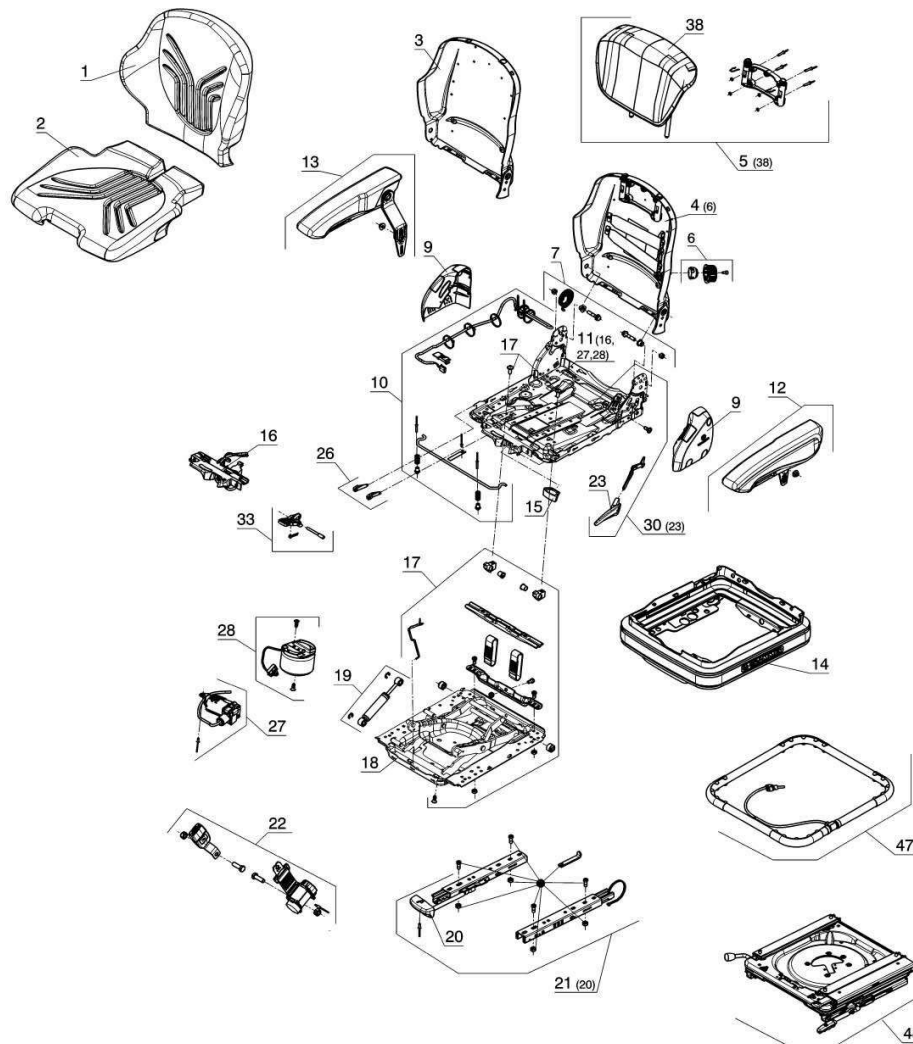




**Rahmen / Frame / Cadre**

Pos.	Best. Nr. PN Ref.No.	Stk. k. Qty. Qté.	Bezeichnung	Einh. eit	Description	Unit Designation	Abmessungen Unité Measurement Mesurage	DIN / ISO	Bemerkungen Remarks Remarques
1	03012880	1	Armlehne, vollst.	ST	Arm-rest	PC Accotoir	PCE		
2	00706440	3	Bolzen	ST	Bolt	PC Boulon	PCE B10h11x55-St A2G	DIN 1444	
3	00103300	1	Zylinderschraube	ST	Socket head screw	PC Socket head screw	PCE M8x25-8.8 A2G	DIN 912	
4	01005290	1	Zugfeder	ST	Tension spring	PC Ressort de traction	PCE		
5	01111140	2	Gleitlagerbuchse	ST	Slide bearing bush	PC Douille de palier lisse	PCE GFM-1012-05		
6	00852380	3	Sicherungsscheibe	ST	Thrust washer	PC Rondelle à fusible	PCE 10 verz.		
7	01495460	1	Aufsteller	ST	Put-up hinge	PC Support	PCE		
8	00733400	1	Distanzbuchse	ST	Spacer sleeve	PC Douille de distance	PCE		
9	00122230	1	Kugelknopf	ST	Ball button	PC Bouton	PCE C32-FS	DIN 319	

Fahrersitz / Driver seat / Siège de conducteur



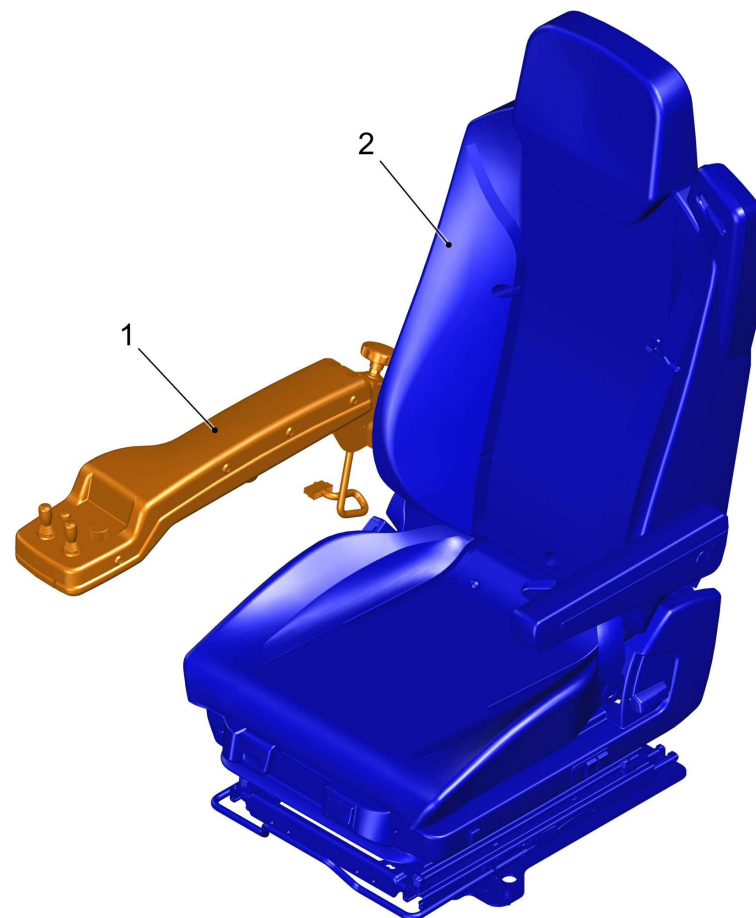
**Fahrsitz / Driver seat / Siège de conducteur**

Pos.	Best. Nr. PN Ref.No.	Stc k. Qty. Qté.	Bezeichnung	Einh eit	Description	Unit Designation	Abmessungen Unité Measurement Mesurage	DIN / ISO	Bemerkungen Remarks Remarques
2	01169840	1	Sitzkissen	ST	seat cushion	PC coussin de siege	PCE		
10	01167770	1	Sitzkontaktschalter	ST	Seat contact switch	PC Interrupteur de contact de siège	PCE		
16	01169560	1	Gehäuse	ST	housing	PC boîte	PCE		
17	01167780	1	Verschleißteilsatz	ST	Expendable part set	PC Kit d' pièces d' maintenance et d' usure	PCE		
19	01167790	1	Stoßdämpfer	ST	Shock absorber	PC Amortisseur	PCE		
21	01169760	1	Verstellschienensatz	ST	set adjusting bar	PC kit de barres adjustable	PCE		
22	01168900	1	Beckengurt Duo	ST	Pelvic restraint	PC Ceinture d' sécurité	PCE		
27	01167800	1	Kompressor	ST	Compressor	PC Compresseur	PCE		
28	01167810	1	Luftfeder	ST	Air spring	PC plume d'air	PCE		
47	01168880	1	Zusatzvolumen	ST	Additional volume	PC Volume additionnel	PCE		

Sitz Luftfederung ISRINGHAUSEN 3P-Gurt / Driver seat air suspension / Siège du chauffeur suspension pneumatique [

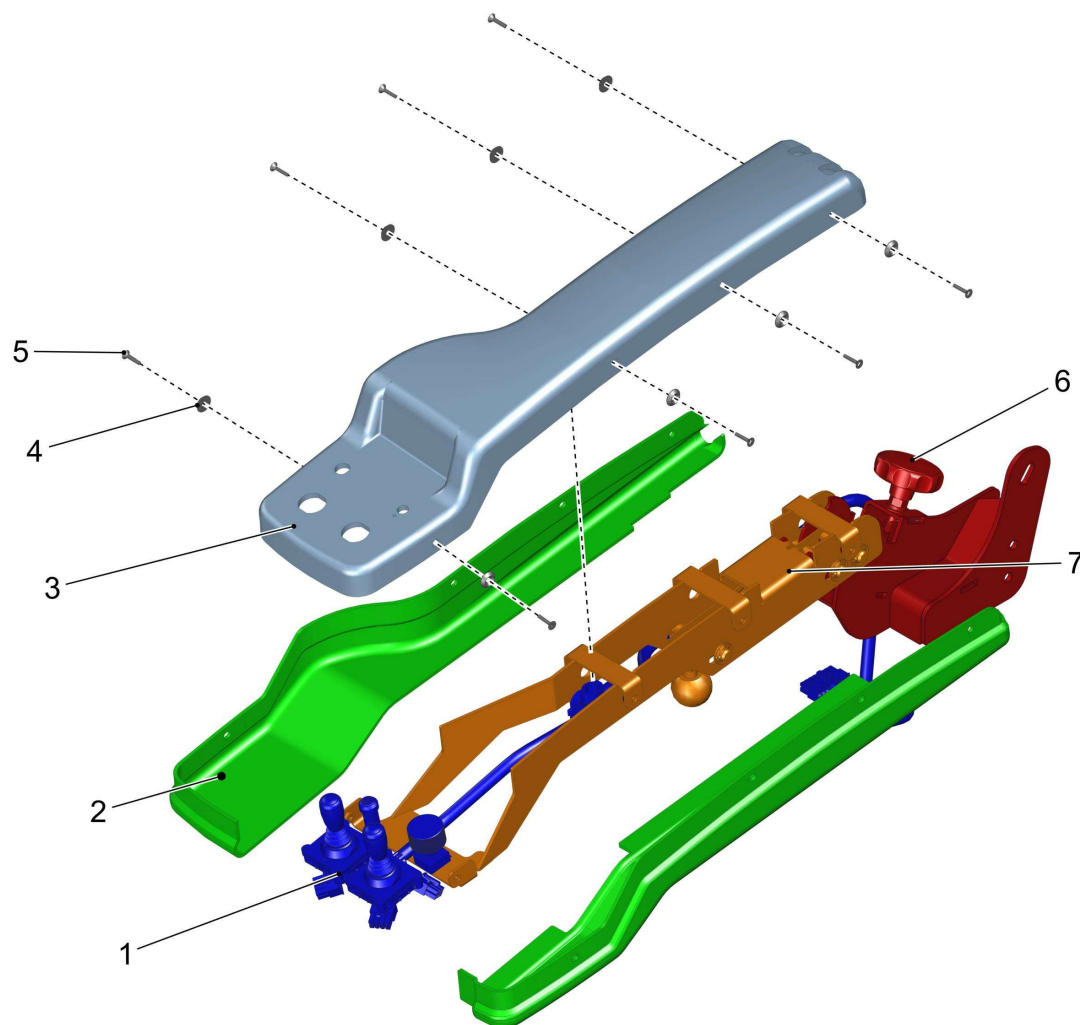
Pos.	Best. Nr. PN Ref.No.	Stc k. Qty. Qté.	Bezeichnung	Einh eit	Description	Unit Designation	Abmessungen Unité Measurement Mesurage	DIN / ISO	Bemerkungen Remarks Remarques
			Fahrsitz Isri Komfort		Driver seat air suspension				Seite/Page 245





**Fahrsitz Isri Komfort / Driver seat air suspension /**

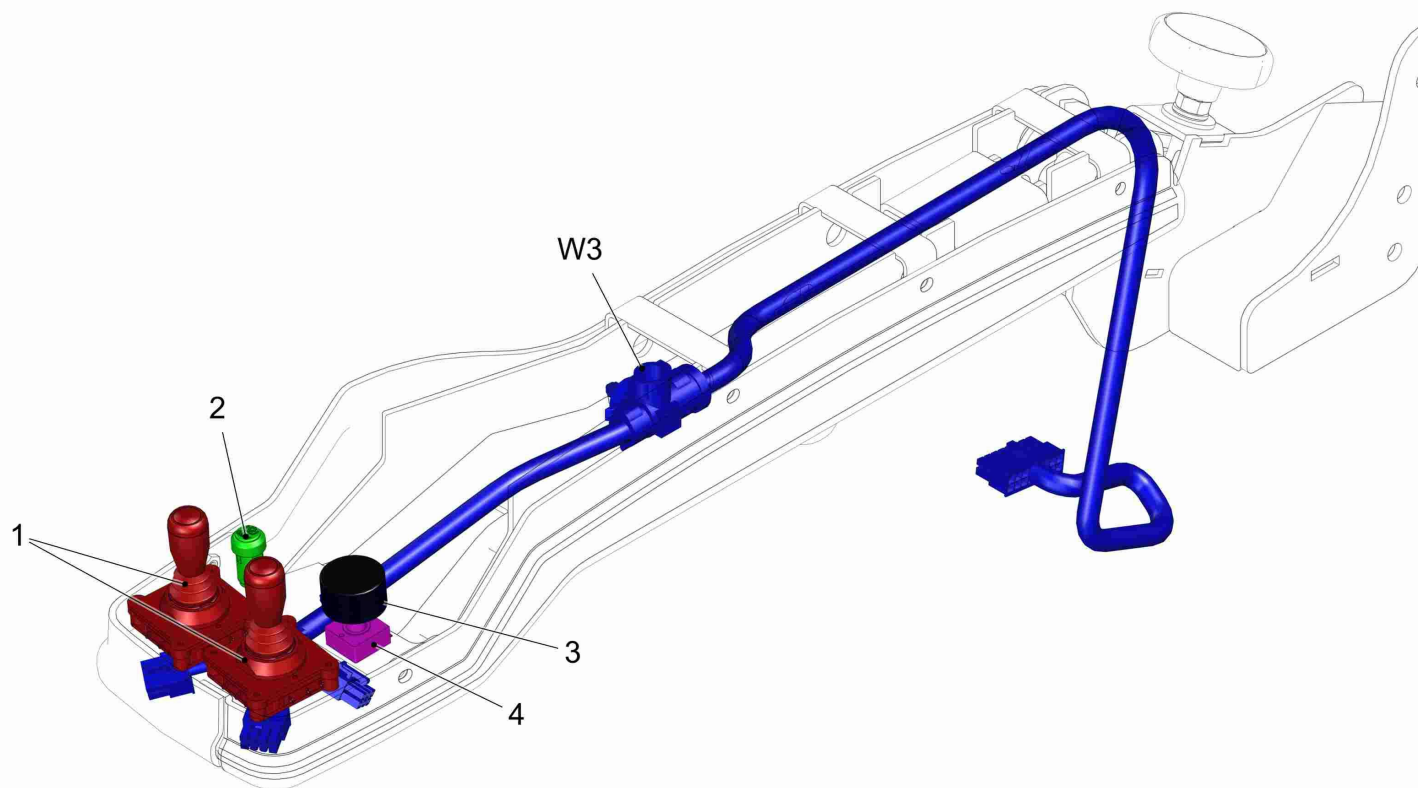
Pos.	Best. Nr. PN Ref.No.	Stc k. Qty. Qté.	Bezeichnung	Einh eit	Description	Unit Designation	Abmessungen Unité Measurement Mesurage	DIN / ISO	Bemerkungen Remarks Remarques
1			Armlehne		Armrest	Accotoir		Seite/Page	248
2			Fahrsitz Isri Anbau		Driver seat mounting	Driver seat mounting		Seite/Page	256





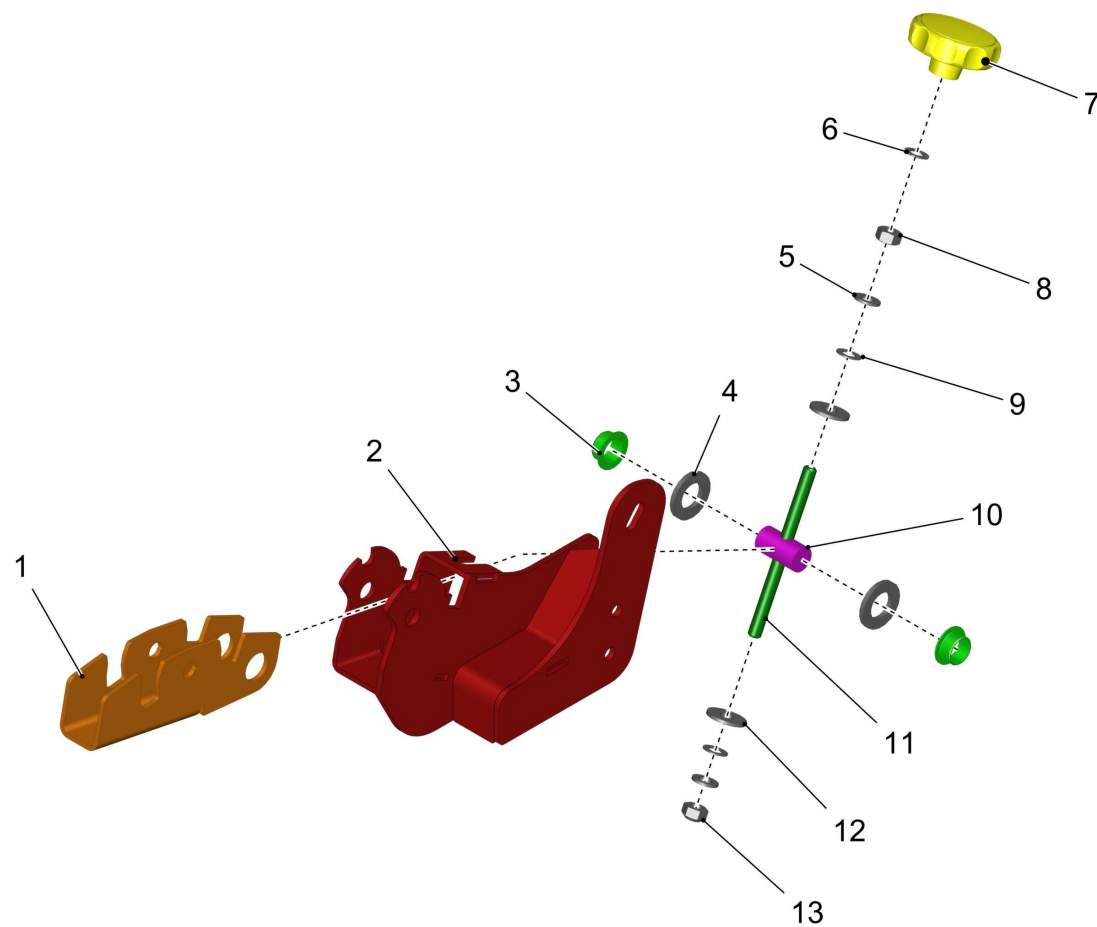
Armlehne / Armrest / Accotoir

Pos.	Best. Nr. PN Ref.No.	Stc k. Qty. Qté.	Bezeichnung	Einh eit	Description	Unit Designation	Abmessungen Unité Measurement Mesurage	DIN / ISO	Bemerkungen Remarks Remarques
1			<b>Elektrik</b>		<b>Electrical equipment</b>	<b>Appareillage électrique</b>			<b>Seite/Page 250</b>
2	01472930	1	Armlehne, vollst.	ST	Arm-rest	PC Accotoir	PCE		
3	01494550	1	Armlehne	ST	Arm rest	PC Accotoir	PCE		
4	01274720	8	Hohlscheibe	ST	Annular plate	PC Rondelle creuse	PCE 4,3-A2		
5	00051890	8	Senkschraube	ST	Countersunk screw	PC Vis à tête fraisée	PCE M4x16-4.8-H A2G	DIN 965	
6			<b>Halter</b>		<b>Retainer</b>	<b>Support</b>			<b>Seite/Page 252</b>
7			<b>Rahmen</b>		<b>Frame</b>	<b>Cadre</b>			<b>Seite/Page 254</b>



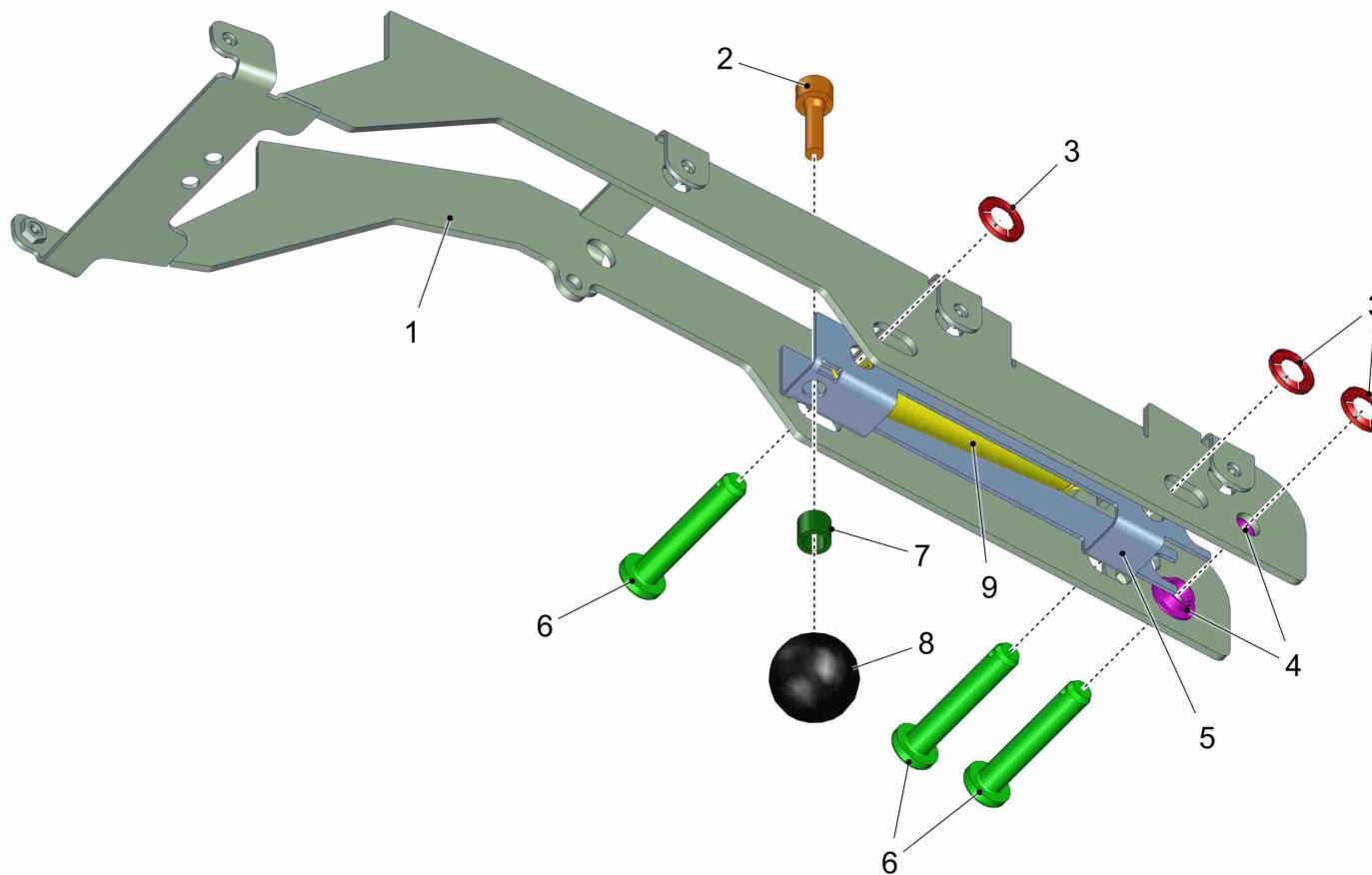
**Elektrik / Electrical equipment / Appareillage électrique**

Pos.	Best. Nr. PN Ref.No.	Stc k. Qty. Qté.	Bezeichnung	Einh eit	Description	Unit Designation	Abmessungen Unité Measurement Mesurage	DIN / ISO	Bemerkungen Remarks Remarques
1	01472030	2	Joystick/Kreuztaster	ST	joystick	PC joystick	PCE		
2	01472000	1	Taster NO, grün	ST	Push button green	PC Bouton poussoir vert	PCE		
3	01472020	1	Drehknopf	ST	Turning knob	PC Bouton tournant	PCE		
4	01472010	1	Encoder konfektioniert	ST	Encoder	PC Encodeur	PCE		
W3	03023670	1	Kabelbaum W3 (Arملهne)	ST	wiring harness W3	PC câble à tisser W3	PCE		



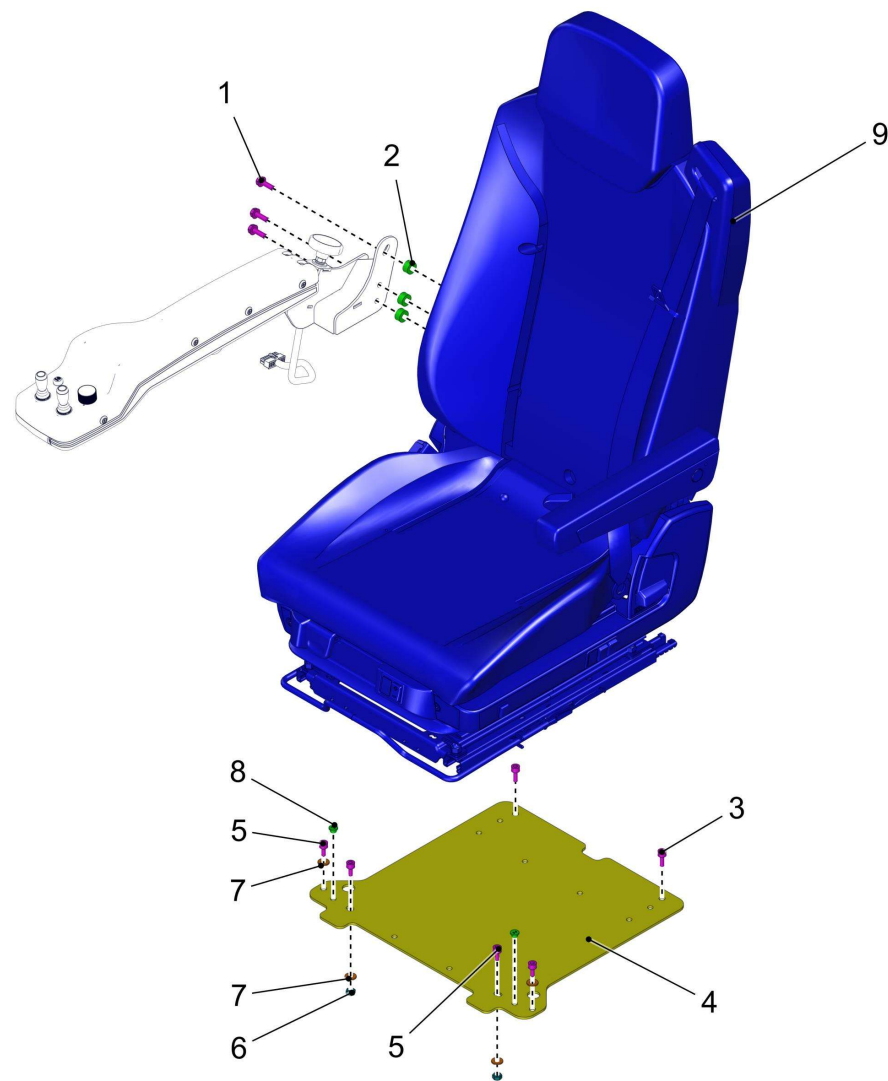
## Halter / Retainer / Support

Pos.	Best. Nr. PN Ref.No.	Stc k. Qty. Qté.	Bezeichnung	Einh eit	Description	Unit Designation	Abmessungen Unité Measurement Mesurage	DIN / ISO	Bemerkungen Remarks Remarques
1	01495340	1	Wippe	ST	Rocker	PC Bascule	PCE		
2	01504040	1	Halter, vollst.	ST	retainer	PC support	PCE		
3	01055290	2	Gleitlagerbuchse	ST	Slide bearing bush	PC Douille de palier lisse	PCE GFM-1618-09		
4	01142410	2	Scheibe	ST	Washer	PC	PCE A17-Polyamid 6.6 WS	DIN 125	
5	00053750	2	Scheibe	ST	Washer	PC Washer	PCE A8,4-140HV-St A2G	DIN 125	
6	00959240	2	Fächerscheibe	ST	Serrated lock washer	PC Rondelle à dents revauchantes	PCE A8,4 A2G	DIN 6798	
7	00480430	1	Sterngriffmutter	ST	Hand wheel	PC Roue à main	PCE 55/M8		
8	00053350	1	6kt.Mutter	ST	Hex. Nut	PC Écrou à 6 pans	PCE M8-8 A2G	DIN 934	
9	00053850	2	Federscheibe	ST	Spring washer	PC Rondelle de ressort	PCE B8 A2G	DIN 137	
10	01136100	1	Bolzen	ST	Bolt	PC Boulon	PCE		
11	01476070	1	Gewindestange	ST	threaded rod	PC barre de fileté	PCE		
12	00042900	2	Scheibe	ST	Washer	PC Washer	PCE 8,4-140HV-St A3G	DIN 9021	
13	00051510	1	6kt.Mutter	ST	Hex. Nut	PC Écrou à 6 pans	PCE M8-8 A2G	DIN 985	



**Rahmen / Frame / Cadre**

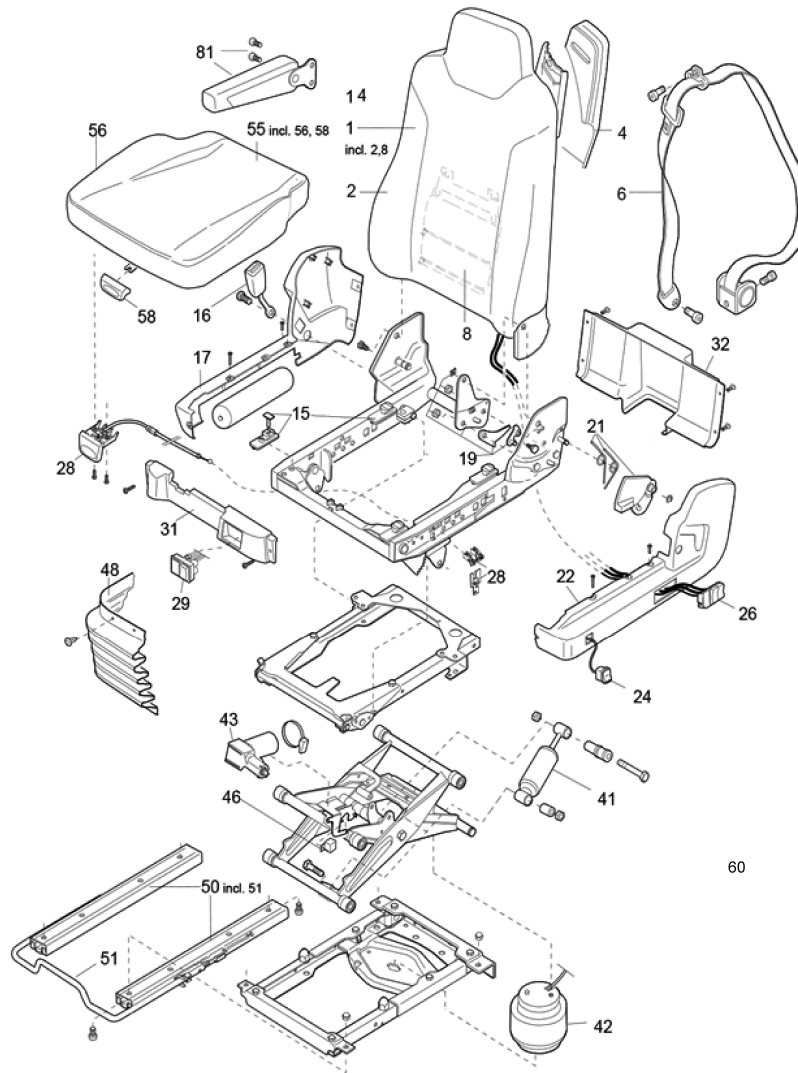
Pos.	Best. Nr. PN Ref.No.	Stc k. Qty. Qté.	Bezeichnung	Einh eit	Description	Unit Designation	Abmessungen Unité Measurement Mesurage	DIN / ISO	Bemerkungen Remarks Remarques
1	03012880	1	Armlehne, vollst.	ST	Arm-rest	PC Accotoir	PCE		
2	00103300	1	Zylinderschraube	ST	Socket head screw	PC Socket head screw	PCE M8x25-8.8 A2G	DIN 912	
3	00852380	3	Sicherungsscheibe	ST	Thrust washer	PC Rondelle à fusible	PCE 10 verz.		
4	01111140	2	Gleitlagerbuchse	ST	Slide bearing bush	PC Douille de palier lisse	PCE GFM-1012-05		
5	01495460	1	Aufsteller	ST	Put-up hinge	PC Support	PCE		
6	00706440	3	Bolzen	ST	Bolt	PC Boulon	PCE B10h11x55-St A2G	DIN 1444	
7	00733400	1	Distanzbuchse	ST	Spacer sleeve	PC Douille de distance	PCE		
8	00122230	1	Kugelknopf	ST	Ball button	PC Bouton	PCE C32-FS	DIN 319	
9	01005290	1	Zugfeder	ST	Tension spring	PC Ressort de traction	PCE		



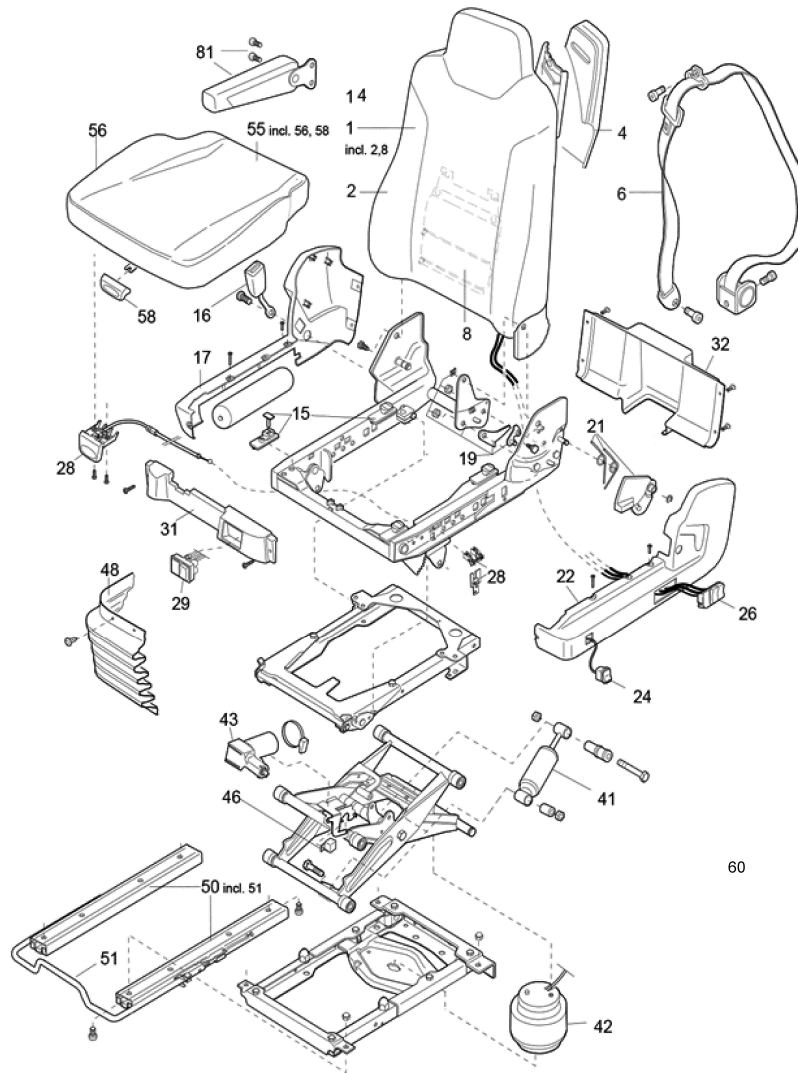


Fahrsitz Isri Anbau / Driver seat mounting / Driver seat mounting

Pos.	Best. Nr. PN Ref.No.	Stc k. Qty. Qté.	Bezeichnung	Einh eit	Description	Unit Designation	Abmessungen Unité Measurement Mesurage	DIN / ISO	Bemerkungen Remarks Remarques
1	01371040	3	Schraube	ST	screw	PC vis	PCE M8x25-St Duo-Taptite	DIN 7500-D	
2	01183530	3	Buchse	ST	Bushing	PC Douille	PCE		
3	00045540	2	Zylinderschraube	ST	Cylinder head screw	PC Vis de cylindre	PCE M8x20-10.9 A2G	DIN 912	
4	01502360	1	Adapterplatte	ST	adapter plate	PC platine d'adaption	PCE		
5	00154410	4	Zylinderschraube	ST	Cylinder head screw	PC Vis de cylindre	PCE M8x16-8.8 A2G	DIN 912	
6	00051510	2	6kt.Mutter	ST	Hex. Nut	PC Écrou à 6 pans	PCE M8-8 A2G	DIN 985	
7	00740090	4	Sperrkantscheibe	ST	Detent edged washer	PC Detent edged washer	PCE SKM-8-8.8 dac		
8	00073800	2	Verschluss-Stopfen	ST	Drain plug	PC Bouchon	PCE F5 SW		
9	<b>6830KM 870</b>	<b>1</b>	<b>Sitz ISRI 6830KM 870</b>	<b>ST</b>		<b>PC</b>	<b>PCE</b>	<b>Seite/Page 258</b>	



Pos.	Best. Nr. PN Ref.No.	Stc k. Qty. Qté.	Bezeichnung	Einh eit	Description	Unit Designation	Abmessungen Unité Measurement Mesurage	DIN / ISO	Bemerkungen Remarks Remarques
1	01503960	1	Rückenteil	ST	back part	PC back part	PCE		
2	03503210	1	Rückenbezug	ST	back covering	PC back covering	PCE		
4	01504020	1	Gurtabdeckung	ST	strap covering	PC couvercle de sangle de sécurité	PCE		
6	01501940	1	3-Punkt-Gurt rechts schwarz	ST	3-p. seat belt R.H. black	PC ceinture à droite, noir	PCE		
8	01502290	1	Luftkissen links	ST	air cushion L.H.	PC air cushion L.H.	PCE		
14	01502330	1	Schraube für Rückenlehne	ST	screw for backrest	PC Vis	PCE		
15	01504140	1	Kit Gleiter	ST	kit conductor	PC kit conductor	PCE		
17	03503420	1	Seitenabdeckung	ST	side covering	PC couverture latéral	PCE		
19	01502440	1	Rückenlehnenrastu ng rechts	ST	backrest detent R.H.	PC Trame a droite	PCE		
21	01502560	1	Rückenlehngriff rechts	ST	backrest handle R.H.	PC poignée a droite	PCE		
22	03503530	1	Seitenabdeckung Bedienseite re.	ST	side covering serve side R.H.	PC couverture latéral à droite	PCE		
24	01502670	1	Wippschalter für Heizung	ST	rocker switch for heating	PC interrupteur bascule	PCE		
26	01504280	1	Ventil f. Lendenwirbelstütze	ST	valve f. lumbar vertebra support	PC valve f. lumbar vertebra support	PCE		
29	01504350	1	Einstellung Gewicht/Höhe	ST	adjustment weight/height	PC ajustage	PCE		
31	03503300	1	Frontabdeckung	ST	front cover	PC recouvrement frontal	PCE		
32	01505020	1	Heckabdeckung	ST	rear covering	PC protection	PCE		
41	01504830	1	Dämpfer	ST	damper	PC amortisseur	PCE		
42	01504410	1	Luftfeder	ST	air spring	PC air spring	PCE		
43	050083800 07	1	Kompressor	ST	compressor	PC compresseur	PCE 12V		

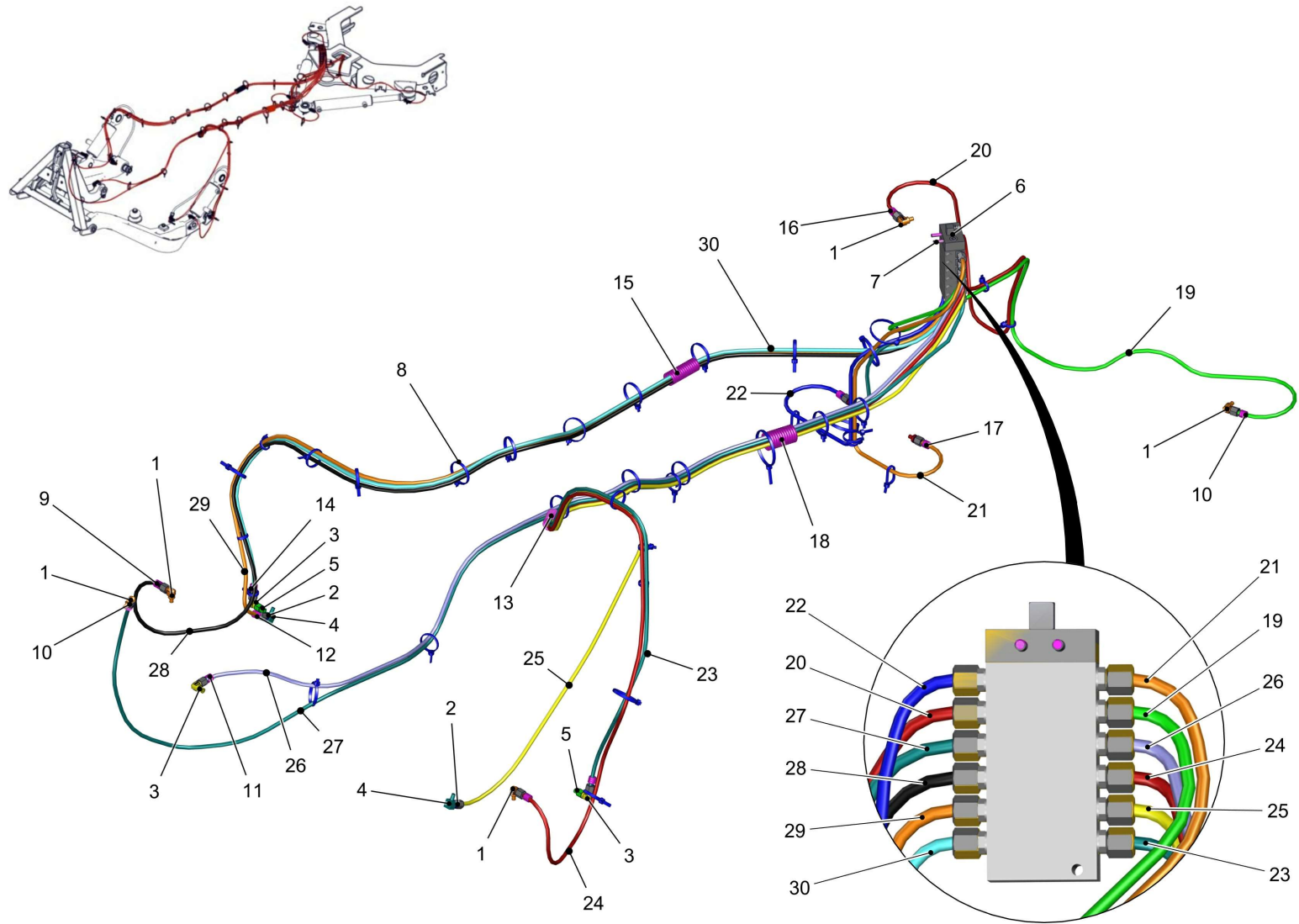


Pos.	Best. Nr. PN Ref.No.	Stc k. Qty. Qté.	Bezeichnung	Einh eit	Description	Unit Designation	Abmessungen Unité Measurement Mesurage	DIN / ISO	Bemerkungen Remarks Remarques
46	01502800	1	Relais	ST	relay	PC Relais	PCE		
48	01504680	1	Faltenbalg	ST	bellows	PC soufflet	PCE		
50	03503430	1	Schienenpaar mit Bügel	ST	rail pair	PC rail pair	PCE		
51	01504730	1	Betätigungsbügel	ST	operation shackle	PC operation shackle	PCE		
55	01504810	1	Sitzteil, kpl.	ST	seat cushion compl.	PC part du siège	PCE		
56	03503550	1	Sitzkissenbezug	ST	seat cushion pillow	PC seat cushion pillow	PCE		
58	01504990	1	Einstellgriff	ST	adjusting handle	PC adjusting handle	PCE		
60	01504780	1	Adapter	ST	adapter	PC adapteur	PCE		

**Einpunkt-Schmieranlage CM 1650 / Greasing system 1-point basic unit / Greasing system 1-point basic unit**









Pos.	Best. Nr. PN Ref.No.	Stc k. Qty. Qté.	Bezeichnung	Einheit	Description	Unit Designation	Abmessungen Unité Measurement Mesurage	DIN / ISO	Bemerkungen Remarks Remarques
	8499.30		Einpkt-Schmieranl Basismaschine CM 1650		Greasing system 1-point basic unit	Greasing system 1-point basic unit		Seite/Page	263

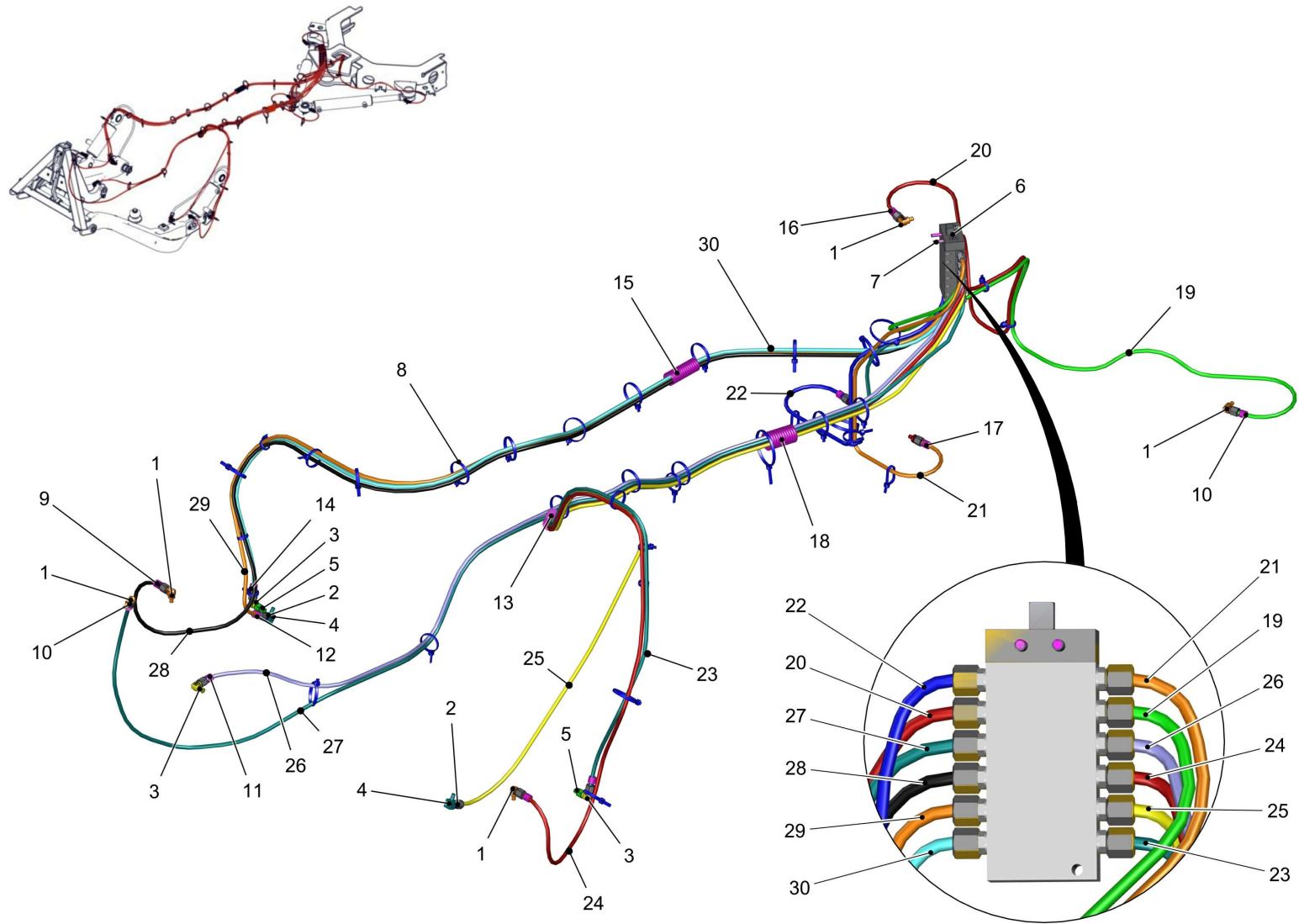






Einpkt-Schmieranl Basismaschine CM 1650 / Greasing system 1-point basic unit / Greasing system 1-point basic unit

Pos.	Best. Nr. PN Ref.No.	Stc k. Qty. Qté.	Bezeichnung	Einh eit	Description	Unit Designation	Abmessungen Unité Measurement Mesurage	DIN / ISO	Bemerkungen Remarks Remarques
1	 01166900	5	Winkel Einschraubverschraubung	ST	Angle	PC Angle	PCE M6k		
2	 01504120	2	ger.Einschraubverschraubung LL6	ST	straight screw connection LL6	PC union simple mâle	PCE		
3	 01168760	3	Winkelverschraubung	ST	Screwing	PC Fermeture d'angle	PCE WE 6 M8x1 k		
4	 01504440	2	Eckverschraubung	ST	angle screwing	PC raccord à vis	PCE		
5	 01504250	2	Reduzierung M8x1 keg innen	ST	reducer M8x1 keg innen	PC pièce de réduction	PCE		
6	 <b>VK207027</b>	<b>1</b>	<b>Progressiv-Verteiler MX-F 6/12</b>	<b>ST</b>	<b>progressive distributor MX-F 6/1</b>	<b>PC progressive distributor MX-F 6/1</b>	<b>PCE</b>	<b>Seite/Page 268</b>	
7	 01504130	2	Zyl.Schraube Innen-6kr. M5	ST	socket head screw M5	PC vis cylindrique à six pans creux	PCE		
8	 00967760	35	Kabelbinder	ST	Cable tie	PC Cravatte de câble	PCE 4,8x360		
9	---	0, 670	Ersatzteil auf Anfrage		Spare part on request	Pièce de rechange sur demande			25857277 Wellschlauch
10	---	1, 200	Ersatzteil auf Anfrage		Spare part on request	Pièce de rechange sur demande			25857277 Wellschlauch
11	---	0, 800	Ersatzteil auf Anfrage		Spare part on request	Pièce de rechange sur demande			25857277 Wellschlauch
12	---	0, 400	Ersatzteil auf Anfrage		Spare part on request	Pièce de rechange sur demande			25857277 Wellschlauch
13	---	0, 400	Ersatzteil auf Anfrage		Spare part on request	Pièce de rechange sur demande			25857400 Wellschlauch
14	---	0, 350	Ersatzteil auf Anfrage		Spare part on request	Pièce de rechange sur demande			25857277 Wellschlauch
15	---	0, 950	Ersatzteil auf Anfrage		Spare part on request	Pièce de rechange sur demande			25857400 Wellschlauch
16	---	1, 050	Ersatzteil auf Anfrage		Spare part on request	Pièce de rechange sur demande			25857277 Wellschlauch
17	---	0, 430	Ersatzteil auf Anfrage		Spare part on request	Pièce de rechange sur demande			25857277 Wellschlauch



**Einpkt-Schmieranl Basismaschine CM 1650 / Greasing system 1-point basic unit / Greasing system 1-point basic unit**

Pos.	Best. Nr. PN Ref.No.	Stc k. Qty. Qté.	Bezeichnung	Einh eit	Description	Unit Designation	Abmessungen Unité Measurement Mesurage	DIN / ISO	Bemerkungen Remarks Remarques
18	---	0, 450	Ersatzteil auf Anfrage		Spare part on request	Pièce de rechange sur demande			25857251 Wellschlauch
19	✓ 03012660	1,6	Kunststoffrohr	M	Plastic pipe	M Tube plastique	M 6x1,5-PA-hart		
20	✓ 03012660	1,9	Kunststoffrohr	M	Plastic pipe	M Tube plastique	M 6x1,5-PA-hart		
21	✓ 03012660	0,75	Kunststoffrohr	M	Plastic pipe	M Tube plastique	M 6x1,5-PA-hart		
22	✓ 03012660	1	Kunststoffrohr	M	Plastic pipe	M Tube plastique	M 6x1,5-PA-hart		
23	✓ 03012660	2,1	Kunststoffrohr	M	Plastic pipe	M Tube plastique	M 6x1,5-PA-hart		
24	✓ 03012660	1,6	Kunststoffrohr	M	Plastic pipe	M Tube plastique	M 6x1,5-PA-hart		
25	✓ 03012660	1,9	Kunststoffrohr	M	Plastic pipe	M Tube plastique	M 6x1,5-PA-hart		
26	✓ 03012660	2	Kunststoffrohr	M	Plastic pipe	M Tube plastique	M 6x1,5-PA-hart		
27	✓ 03012660	2,5	Kunststoffrohr	M	Plastic pipe	M Tube plastique	M 6x1,5-PA-hart		
28	✓ 03012660	2,8	Kunststoffrohr	M	Plastic pipe	M Tube plastique	M 6x1,5-PA-hart		
29	✓ 03012660	2,4	Kunststoffrohr	M	Plastic pipe	M Tube plastique	M 6x1,5-PA-hart		
30	✓ 03012660	2,2	Kunststoffrohr	M	Plastic pipe	M Tube plastique	M 6x1,5-PA-hart		

---

**Progressiv-Verteiler MX-F 6/12 (VK207027)**

---

<b>Baugruppe Mounting group Groupe d'montage</b>	<b>Benennung</b>	<b>Description</b>	<b>Designation</b>	<b>Seite Page</b>
01504740	Überwurfschraube	union screw	Socket union	
01504630	Doppelkegelring	double taper ring	Bague à double cône	

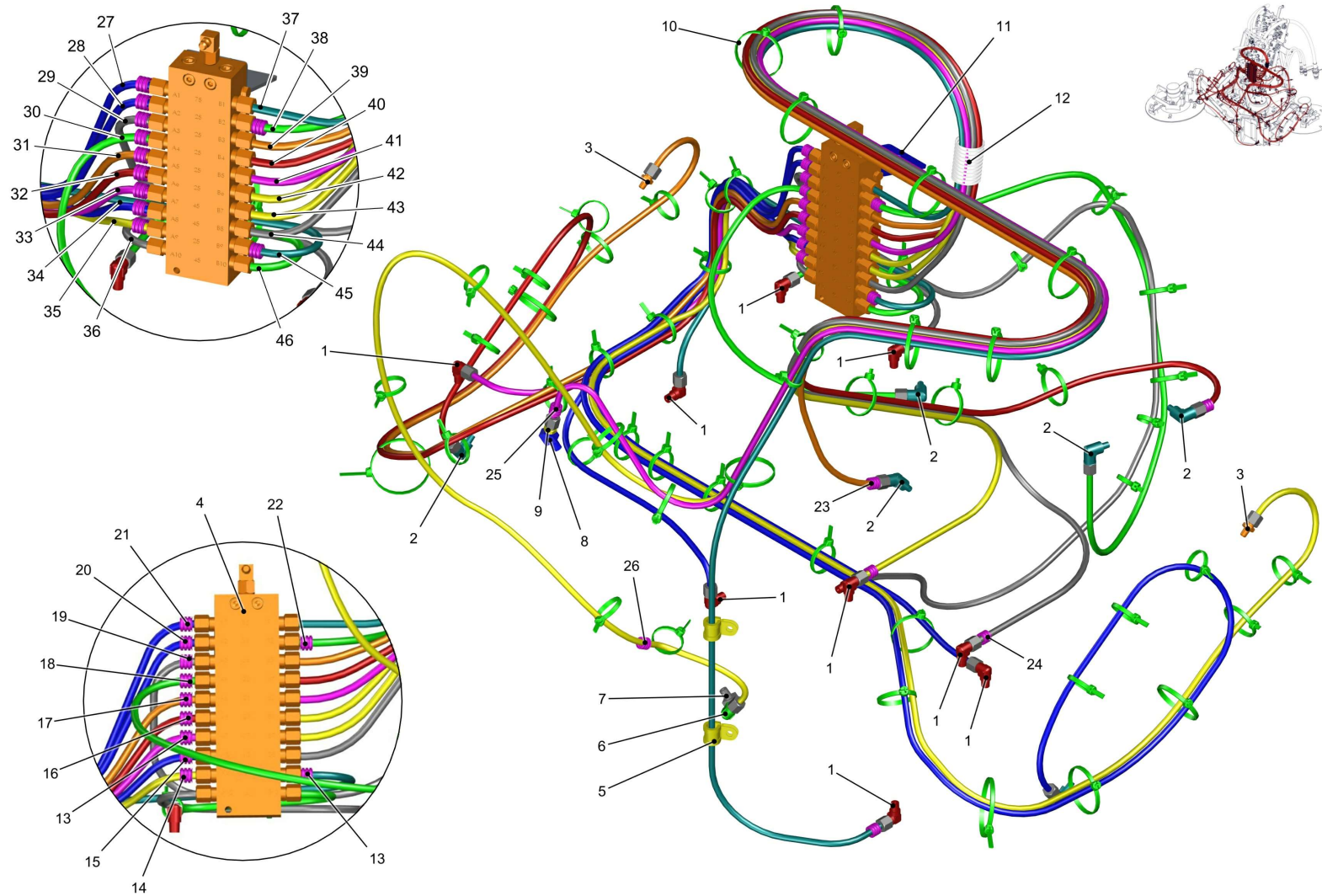


**Einpunkt-Schmieranlage 3-Besen / Greasing system 1-point 3B standard / Greasing system 1-point 3B standard**

Pos.	Best. Nr. PN Ref.No.	Stk. k. Qty. Qté.	Bezeichnung	Einheit	Description	Unit Designation	Abmessungen Unité Measurement Mesurage	DIN / ISO	Bemerkungen Remarks Remarques
			Einpunkt-Schmieranlage KE3B Standard		Greasing system 1-point 3B standard	Greasing system 1-point 3B standard		Seite/Page	271



Einpunkt-Schmieranlage KE3B Standard / Greasing system 1-point 3B standard / Greasing system 1-point 3B standard

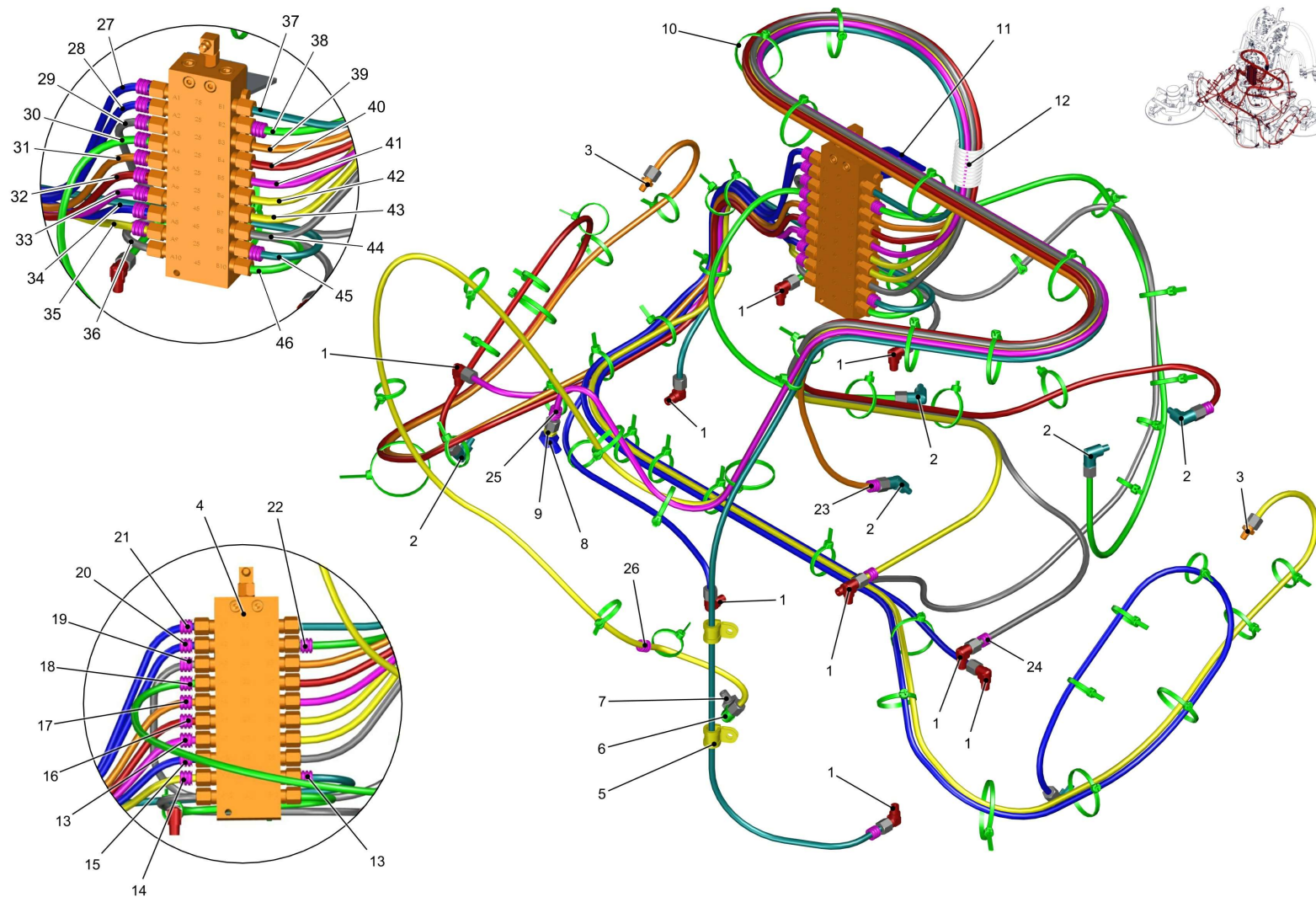




Einpunkt-Schmieranlage KE3B Standard / Greasing system 1-point 3B standard / Greasing system 1-point 3B standard

Pos.	Best. Nr. PN Ref.No.	Stk k. Qty. Qté.	Bezeichnung	Einh eit	Description	Unit Designation	Abmessungen Unité Measurement Mesurage	DIN / ISO	Bemerkungen Remarks Remarques
1	01168760	10	Winkelverschraubung Winkel	ST	Screwing	PC Fermeture d'angle	PCE WE 6 M8x1 k		
2	01166900	6	Einschraubverschraubung Gerade	ST	Angle	PC Angle	PCE M6k		
3	01504230	2	Einschraubverschraubung	ST	straight screw connection	PC union simple mâle	PCE		
4	<b>VK209125</b>	<b>1</b>	<b>Progressiv-Verteiler MX-F 10/20</b>	<b>ST</b>	<b>progressive distributor MX-F 10/</b>	<b>PC progressive distributor MX-F 10/</b>	<b>PCE</b>	<b>Seite/Page 278</b>	
5	00109470	2	Rohrschelle	ST	Tube clamp	PC Collier de tube	PCE RSGU 1 10/15 A2G		
6	01504330	1	Einschraubverschraubung Winkel	ST	elbow screw fitting	PC union simple mâle	PCE		
7	01504550	1	Eckverschraubung M8x1 keg_23	ST	angle screwing M8x1 keg_23	PC vissage	PCE		
8	01504770	1	Eckverschraubung M8x1 keg_23	ST	angle screwing M8x1 keg_23	PC raccord à vis	PCE		
9	01504340	1	ger.Einschraubverschraubung LL6	ST	straight screw connection LL6	PC union simple mâle	PCE		
10	00967760	56	Kabelbinder	ST	Cable tie	PC Cravatte de câble	PCE 4,8x360		
11	---	1	Ersatzteil auf Anfrage		Spare part on request	Pièce de rechange sur demande			92061241
12	01497550	1, 200	Wellschlauch geschlossen Feinprofil	M	corrugated hose	M tuyau anelé	M NW23		
13	---	0, 600	Ersatzteil auf Anfrage		Spare part on request	Pièce de rechange sur demande			25857277 Wellschlauch
14	---	1, 750	Ersatzteil auf Anfrage		Spare part on request	Pièce de rechange sur demande			25857277 Wellschlauch
15	---	1, 050	Ersatzteil auf Anfrage		Spare part on request	Pièce de rechange sur demande			25857277 Wellschlauch

Einpunkt-Schmieranlage KE3B Standard / Greasing system 1-point 3B standard / Greasing system 1-point 3B standard



Einpunkt-Schmieranlage KE3B Standard / Greasing system 1-point 3B standard / Greasing system 1-point 3B standard

Pos.	Best. Nr. PN Ref.No.	Stk k. Qty. Qté.	Bezeichnung	Einh eit	Description	Unit Designation	Abmessungen Unité Measurement Mesurage	DIN / ISO	Bemerkungen Remarks Remarques
16	---	1, 450	Ersatzteil auf Anfrage		Spare part on request	Pièce de rechange sur demande			25857277 Wellschlauch
17	---	1, 300	Ersatzteil auf Anfrage		Spare part on request	Pièce de rechange sur demande			25857277 Wellschlauch
18	---	0, 350	Ersatzteil auf Anfrage		Spare part on request	Pièce de rechange sur demande			25857277 Wellschlauch
19	---	1, 200	Ersatzteil auf Anfrage		Spare part on request	Pièce de rechange sur demande			25857277 Wellschlauch
20	---	2, 000	Ersatzteil auf Anfrage		Spare part on request	Pièce de rechange sur demande			25857277 Wellschlauch
21	---	0, 900	Ersatzteil auf Anfrage		Spare part on request	Pièce de rechange sur demande			25857277 Wellschlauch
22	---	0, 800	Ersatzteil auf Anfrage		Spare part on request	Pièce de rechange sur demande			25857277 Wellschlauch
23	---	0, 220	Ersatzteil auf Anfrage		Spare part on request	Pièce de rechange sur demande			25857277 Wellschlauch
24	---	0, 700	Ersatzteil auf Anfrage		Spare part on request	Pièce de rechange sur demande			25857277 Wellschlauch
25	---	0, 430	Ersatzteil auf Anfrage		Spare part on request	Pièce de rechange sur demande			25857277 Wellschlauch
26	---	0, 670	Ersatzteil auf Anfrage		Spare part on request	Pièce de rechange sur demande			25857277 Wellschlauch
27	03012660	1,5	Kunststoffrohr	M	Plastic pipe	M Tube plastique	M 6x1,5-PA-hart		
28	03012660	2,3	Kunststoffrohr	M	Plastic pipe	M Tube plastique	M 6x1,5-PA-hart		
29	03012660	1,5	Kunststoffrohr	M	Plastic pipe	M Tube plastique	M 6x1,5-PA-hart		
30	03012660	0,4	Kunststoffrohr	M	Plastic pipe	M Tube plastique	M 6x1,5-PA-hart		
31	03012660	1,3	Kunststoffrohr	M	Plastic pipe	M Tube plastique	M 6x1,5-PA-hart		
32	03012660	1,7	Kunststoffrohr	M	Plastic pipe	M Tube plastique	M 6x1,5-PA-hart		
33	03012660	0,8	Kunststoffrohr	M	Plastic pipe	M Tube plastique	M 6x1,5-PA-hart		
34	03012660	1,3	Kunststoffrohr	M	Plastic pipe	M Tube plastique	M 6x1,5-PA-hart		

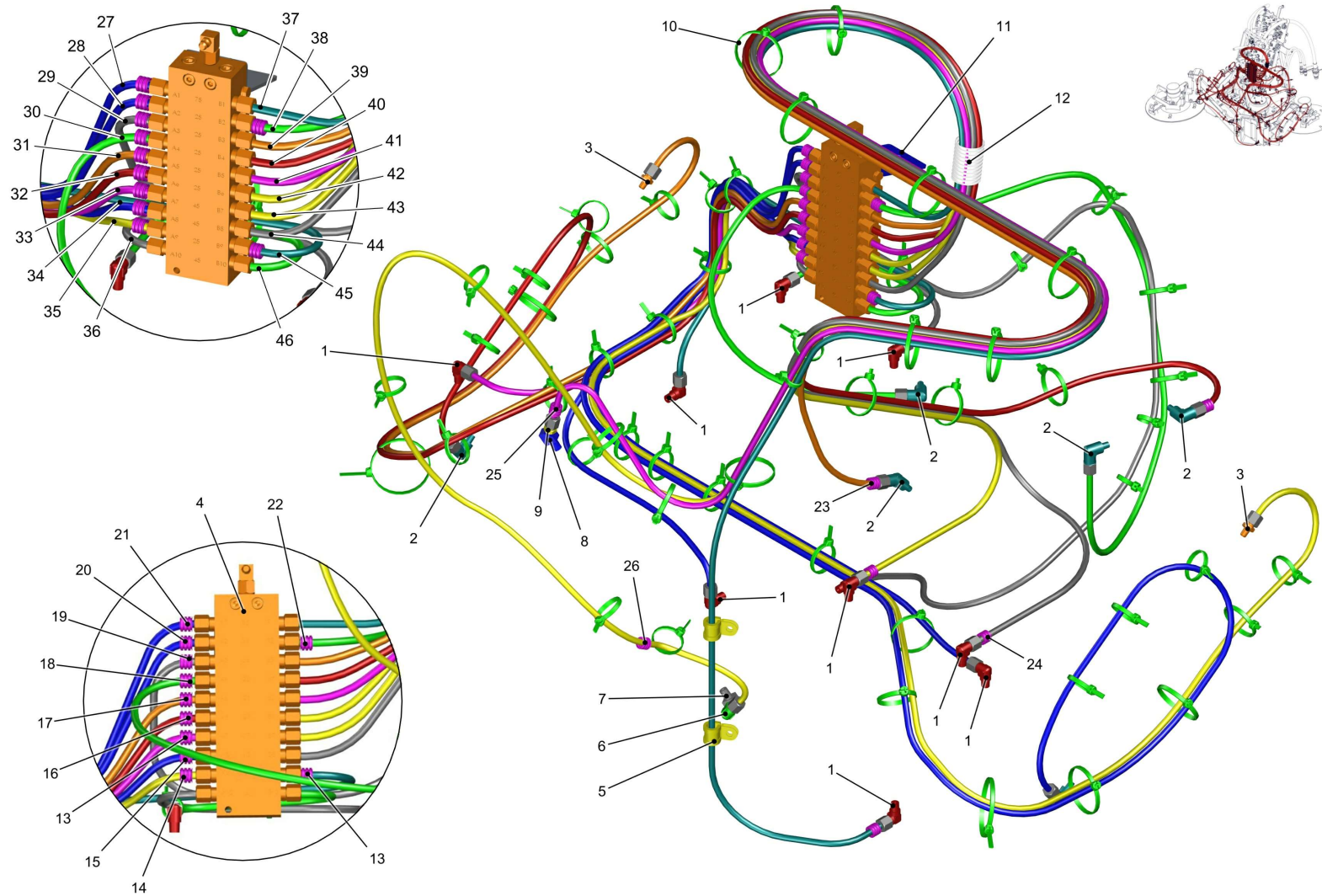
Index: 97159727

275

Diese Druckausgabe kann veraltete Daten enthalten! Bitte Stand beachten!

This printed edition may include data out of date! Mind the status, please!

Einpunkt-Schmieranlage KE3B Standard / Greasing system 1-point 3B standard / Greasing system 1-point 3B standard



**Einpunkt-Schmieranlage KE3B Standard / Greasing system 1-point 3B standard / Greasing system 1-point 3B standard**

Pos.	Best. Nr. PN Ref.No.	Stc k. Qty. Qté.	Bezeichnung	Einh eit	Description	Unit Designation	Abmessungen Unité Measurement Mesurage	DIN / ISO	Bemerkungen Remarks Remarques
35	03012660	2	Kunststoffrohr	M	Plastic pipe	M Tube plastique	M 6x1,5-PA-hart		
36	03012660	0,3	Kunststoffrohr	M	Plastic pipe	M Tube plastique	M 6x1,5-PA-hart		
37	03012660	3	Kunststoffrohr	M	Plastic pipe	M Tube plastique	M 6x1,5-PA-hart		
38	03012660	1,5	Kunststoffrohr	M	Plastic pipe	M Tube plastique	M 6x1,5-PA-hart		
39	03012660	2,3	Kunststoffrohr	M	Plastic pipe	M Tube plastique	M 6x1,5-PA-hart		
40	03012660	2,3	Kunststoffrohr	M	Plastic pipe	M Tube plastique	M 6x1,5-PA-hart		
41	03012660	2,3	Kunststoffrohr	M	Plastic pipe	M Tube plastique	M 6x1,5-PA-hart		
42	03012660	3	Kunststoffrohr	M	Plastic pipe	M Tube plastique	M 6x1,5-PA-hart		
43	03012660	2,3	Kunststoffrohr	M	Plastic pipe	M Tube plastique	M 6x1,5-PA-hart		
44	03012660	2,5	Kunststoffrohr	M	Plastic pipe	M Tube plastique	M 6x1,5-PA-hart		
45	03012660	0,8	Kunststoffrohr	M	Plastic pipe	M Tube plastique	M 6x1,5-PA-hart		
46	03012660	0,3	Kunststoffrohr	M	Plastic pipe	M Tube plastique	M 6x1,5-PA-hart		

---

**Progressiv-Verteiler MX-F 10/20 (VK209125)**

---

<b>Baugruppe Mounting group Groupe d'montage</b>	<b>Benennung</b>	<b>Description</b>	<b>Designation</b>	<b>Seite Page</b>
01504740	Überwurfschraube	union screw	Socket union	
01504630	Doppelkegelring	double taper ring	Bague à double cône	

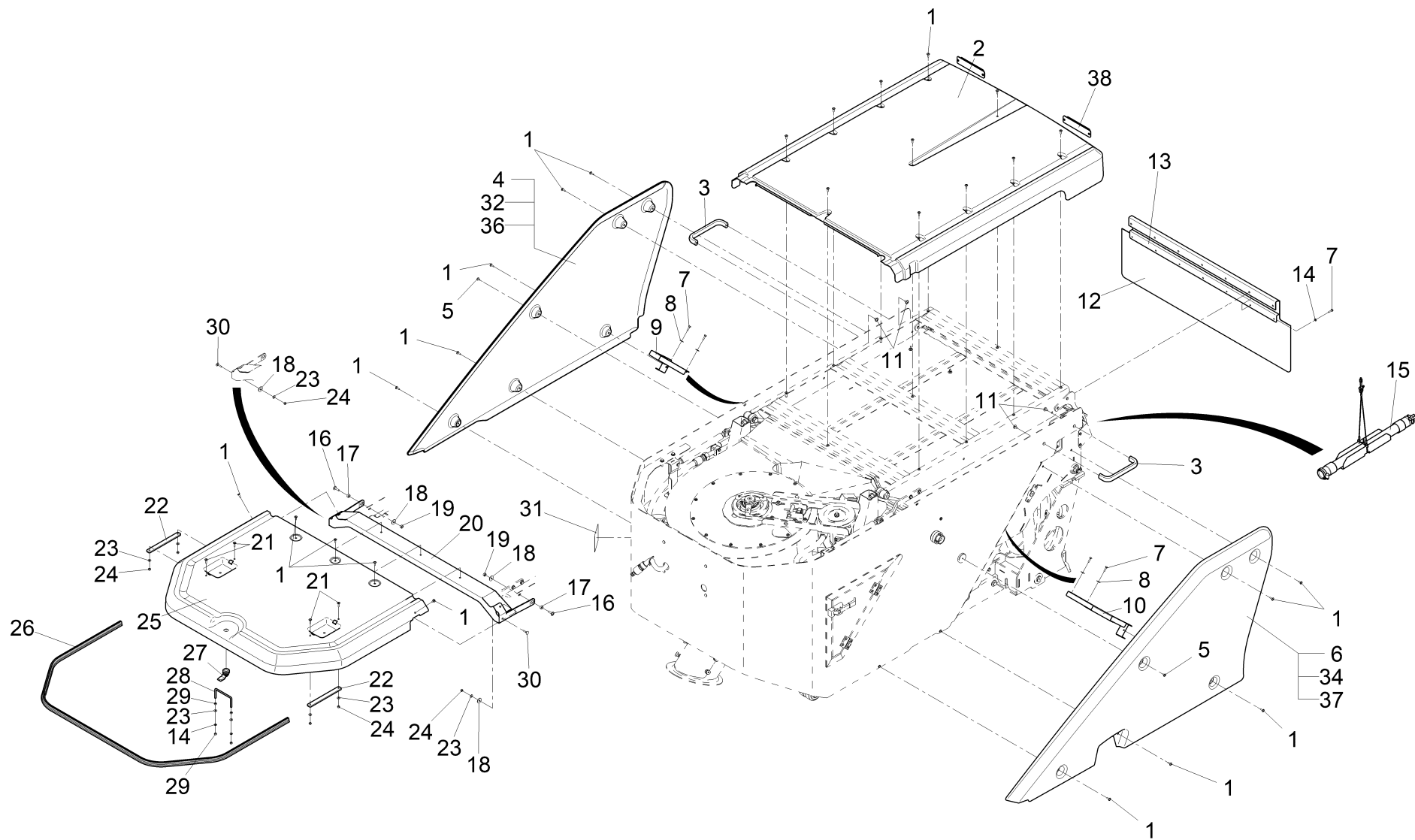
---

**Kehrgutbehälter mit Umlaufwassersystem / Litter hopper with circulation water system / Réservoir de saleté avec système d'eau en circulation**

---

<b>Baugruppe Mounting group Groupe d'montage</b>	<b>Benennung</b>	<b>Description</b>	<b>Designation</b>	<b>Seite Page</b>
97126684	Behälterverkleidung, kpl	Hopper covering cpl.	Couverture de récipient cpl.	280
97127229	Behälter VM, kpl	Hopper cpl.	Récipient cpl.	288
01073780	Typenschild	Nameplate	Plaque signalétique	
00025930	Kerbnagel	Grooved drive stud	Clou d'entaillage	
97126486	Heckklappe kpl	Rear flap	Clapet arrière	346

Behälterverkleidung, kpl / Hopper covering cpl. / Couverture de récipient cpl.

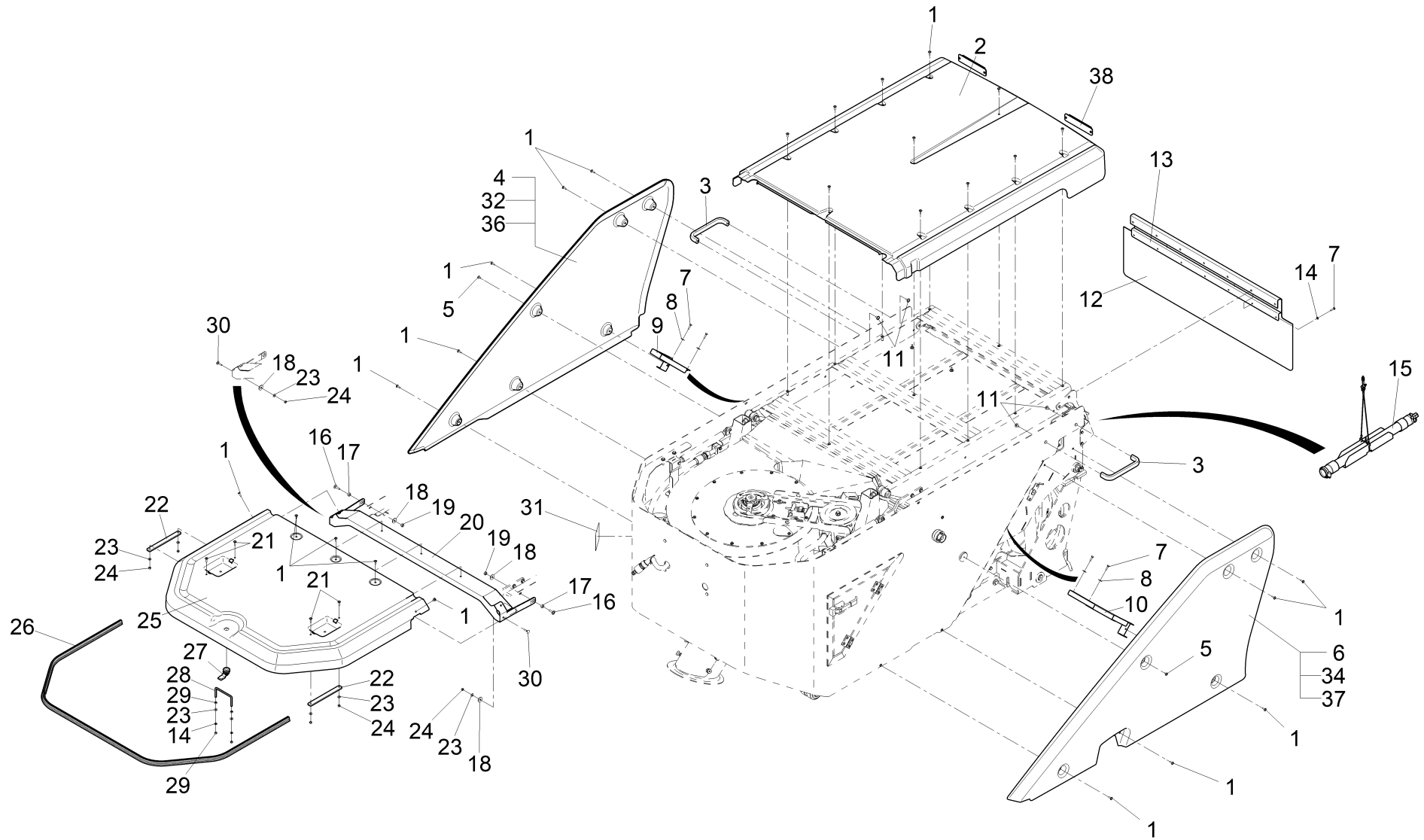




Behälterverkleidung, kpl / Hopper covering cpl. / Couverture de récipient cpl.

Pos.	Best. Nr. PN Ref.No.	Stc k. Qty. Qté.	Bezeichnung	Einh eit	Description	Unit Designation	Abmessungen Unité Measurement Mesurage	DIN / ISO	Bemerkungen Remarks Remarques
1	01017640	26	Linsenflanschschr ube	ST	Lens flange screw	PC Vis à tête bombée	PCE 6kt.M6x16-A2		
2	03016330	1	Haube	ST	Hood	PC Capot	PCE		
3	01470930	2	Bügelgriff	ST	Handle	PC Prise	PCE ganter_gn_565-26-1 92-el		
4	03016140	1	Verkleidung rechts rot RAL 2002	ST	Covering R.H. red RAL 2002	PC Couverture à droite rouge RAL 2002	PCE		bis 149102604443 Materialdoku beachten
5	01072520	2	Linsenflanschschr ube	ST	Lens flange screw	PC Vis à tête bombée	PCE 6kt.M6x10-A2		
6	03016340	1	Verkleidung links rot RAL 2002	ST	Covering L.H. red RAL 2002	PC Couverture à gauche rouge RAL 2002	PCE		bis 149102604443 Materialdoku beachten
7	00854190	11	6kt.Schraube	ST	Hexagon screw	PC Vis à 6 pans	PCE M6x20-A2	DIN 933	
8	00854210	4	Scheibe	ST	Washer	PC Washer	PCE 6,4-140HV-A2	DIN 9021	
9	01499680	1	Halter rechts	ST	retainer R.H.	PC support à droite	PCE		
10	01499700	1	Halter links	ST	retainer L.H.	PC support à gauche	PCE		
11	01171380	4	Linsenflanschschr ube m.l-6kt.	ST	Lens flange screw	PC Vis à tête bombée	PCE M8x12-A2-70		
12	01492750	1	Schürze	ST	Apron	PC Tablier	PCE		
13	01499690	1	Profil	ST	profile	PC profil	PCE		
14	00102150	9	Scheibe	ST	Washer	PC Washer	PCE B6,4-140HV-A2	DIN 125	
15		<b>1</b>	<b>Schlauch - Halter</b>		<b>Hose - Bracket</b>	<b>Tuyau - Support</b>			<b>Seite/Page 284</b>
16	01164420	2	Linsenflanschschr. m.l-6kt.	ST	Lens flange screw	PC Vis à tête bombée	PCE M8x25-A2-70		
17	01177640	2	Buchse	ST	Bushing	PC Douille	PCE		
18	00902280	4	Scheibe	ST	Washer	PC Washer	PCE 8,4-140HV-A4	DIN 9021	
19	00971400	2	6kt.Mutter	ST	Hex. Nut	PC Écrou à 6 pans	PCE M8-A4	DIN 934	
20	01498420	1	Bügel	ST	bracket	PC étrier	PCE		

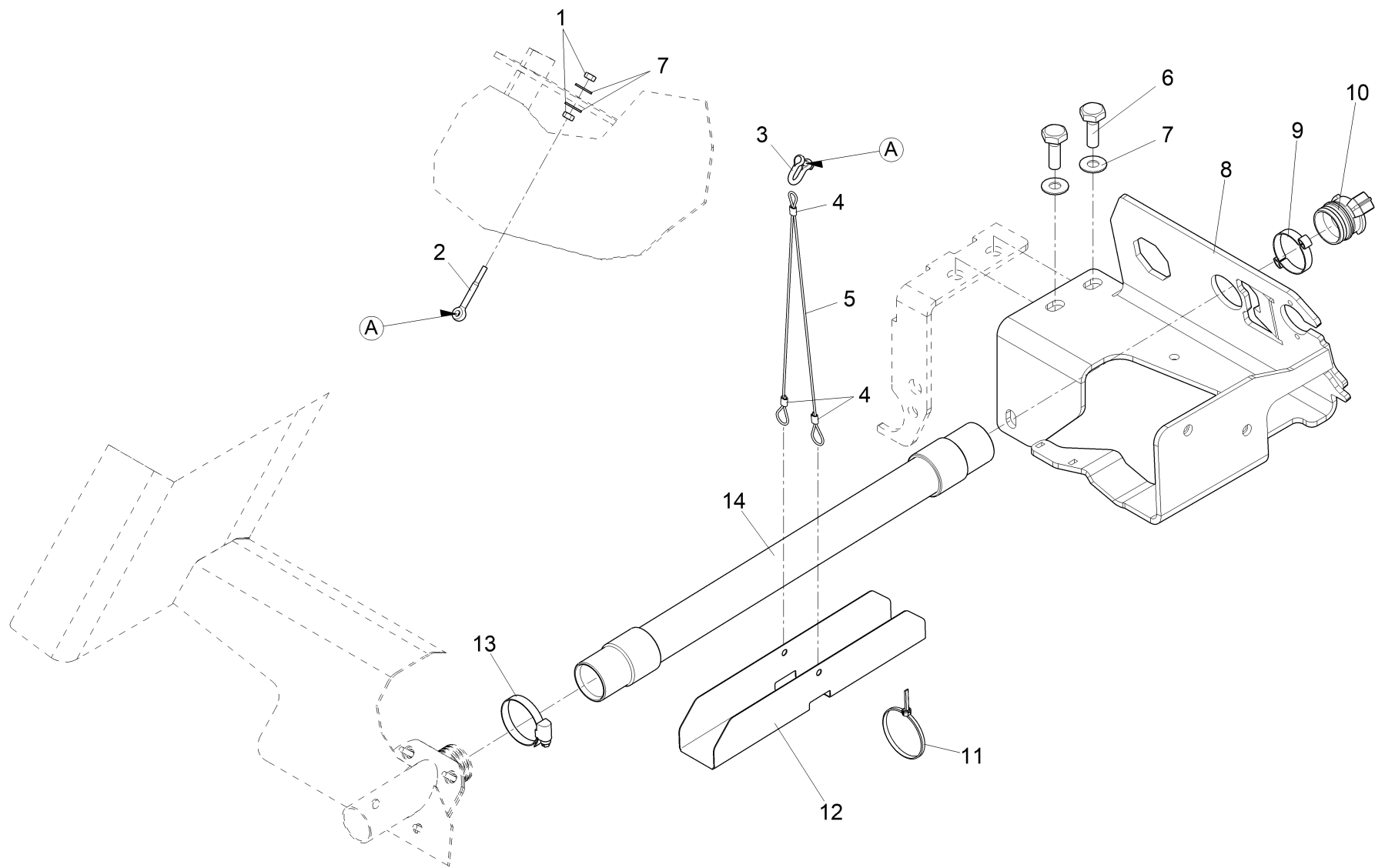
Behälterverkleidung, kpl / Hopper covering cpl. / Couverture de récipient cpl.



**Behälterverkleidung, kpl / Hopper covering cpl. / Couverture de récipient cpl.**

Pos.	Best. Nr. PN Ref.No.	Stc k. Qty. Qté.	Bezeichnung	Einh eit	Description	Unit	Designation	Abmessungen Unité Measurement Mesurage	DIN / ISO	Bemerkungen Remarks Remarques
21	01174700	4	Linseflanschschr.m .l-6kt.	ST	Lens flange screw	PC	Vis à tête bombée	PCE M6x20-A2		
22	01500040	2	Griff	ST	handle	PC	poignée	PCE		
23	01226390	8	Sperrkantscheibe	ST	Detent edged washer	PC	Rondelle	PCE SKM 6-1.4401		
24	00102140	6	6kt.Mutter	ST	Hex. Nut	PC	Écrou à 6 pans	PCE M6-A2-70	DIN 985	
25	03016710	1	Verkleidung oben	ST	Covering upper	PC	Couverture en haut	PCE		
26	01052820	2, 200	Kantenschutz	M	Edge protection	M	Protection d'affilage	M 1,0-4,0 schwarz		
27	00875980	1	Sicherheits-Vorreiber	ST	Sash fastener	PC	Tourniquet	PCE		
28	01500050	1	Bügel	ST	bracket	PC	etriér	PCE		
29	00854200	4	6kt.Mutter	ST	Hex. Nut	PC	Écrou à 6 pans	PCE M6-A2	DIN 934	
30	01221580	2	Flachrundschr.	ST	Round head screw	PC	Vis à tête fraisée	PCE M6x25-A2-70	DIN 603	
31	01476040	1	Aufkleber PM2.5/PM10 certified	ST	decal PM2.5/PM10 certified	PC	autocollant PM2.5/PM10 certified	PCE		
32	03015790	1	Verkleidung rechts weiß RAL 9010	ST	Covering R.H. white RAL 9010	PC	Couverture à droite blanc RAL 9010	PCE		bis 149102604443 Materialdoku beachten
34	03015910	1	Verkleidung links weiß RAL 9010	ST	Covering L.H. white RAL 9010	PC	Couverture à gauche blanc RAL 9010	PCE		bis 149102604443 Materialdoku beachten
36	03019950	1	Verkleidung rechts orange	ST	covering R.H. orange	PC	revêtement à droite orange	PCE		bis 149102604443 Materialdoku beachten
37	03019770	1	Verkleidung links orange	ST	covering L.H. orange	PC	revêtement à gauche orange	PCE		bis 149102604443 Materialdoku beachten
38	03503230	2	Blitz-Kennleuchte hinten	ST	flash priority light rear	PC	lumière flash devant arrière	PCE		

Schlauch - Halter / Hose - Bracket / Tuyau - Support



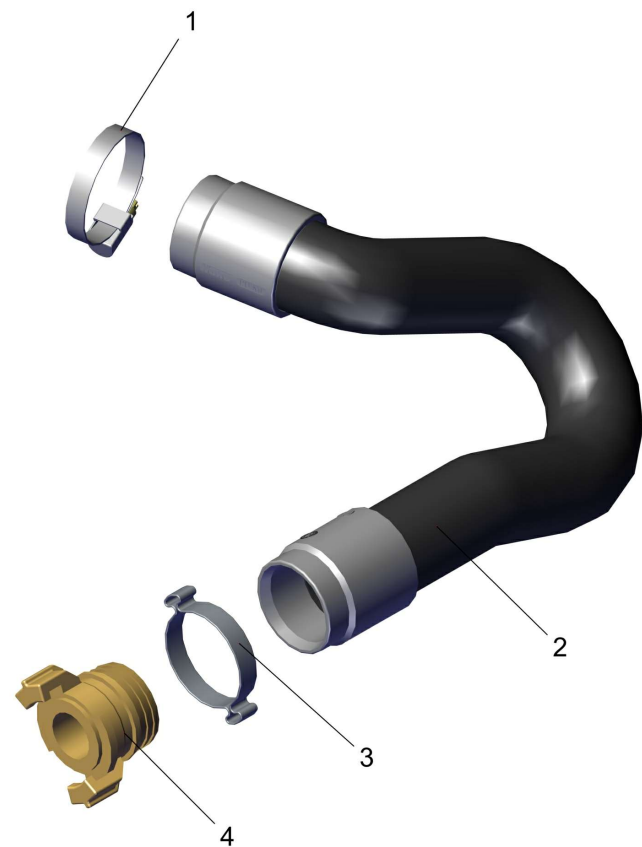
## Schlauch - Halter / Hose - Bracket / Tuyau - Support

Pos.	Best. Nr. PN Ref.No.	Stk k. Qty. Qté.	Bezeichnung	Einh eit	Description	Unit Designation	Abmessungen Unité Measurement Mesurage	DIN / ISO	Bemerkungen Remarks Remarques
1	00053330	2	6kt.Mutter	ST	Hex. Nut	PC Écrou à 6 pans	PCE M6-8 A2G	DIN 934	
2	00101510	1	Augenschraube	ST	Eye bolt	PC Boulon à oeillet	PCE LBM6x55-4.6A2G	DIN 444	
3	01001620	1	Schäkel	ST	Shackle	PC Shackle	PCE A0,1-V2A		
4	00500220	3	Pressklemme	ST	Clamp	PC Collier	PCE 2,5-AI	DIN 3093	
5	00500210	0, 700	Rundlitzenseil	M	Cable	M Câble	M 02 7x7 Litzen		
6	00053090	3	6kt.Schraube	ST	Hexagon screw	PC Vis à 6 pans	PCE M8x20-8.8 A2G	DIN 933	
7	00740090	5	Sperrkantscheibe	ST	Detent edged washer	PC Detent edged washer	PCE SKM-8-8.8 dac		
8	01494570	1	Steckerblech rechts, vollst.	ST	Sheet metal R.H.	PC Tôle R.H.	PCE		
9	01474140	1	2-Ohr-Schlauchklemme	ST	Hose clamp	PC Collier de serrage	PCE 40,6-46-W4		
10	01471950	1	Schlauchnippel	ST	Hose nipple	PC Embout de tuyau	PCE 1 1-2		
11	00967760	1	Kabelbinder	ST	Cable tie	PC Cravatte de câble	PCE 4,8x360		
12	01474920	1	U-Profil	ST	U-profile	PC Profilé en U	PCE		
13	01226780	1	Schlauchschele	ST	Clamp	PC Collier	PCE A-32-50x9-W3	DIN 3017	
14	<b>01231950</b>	<b>1</b>	<b>Schlauch, kpl.</b>	<b>ST</b>	<b>Hose, cpl.</b>	<b>PC Tuyau cpl.</b>	<b>PCE</b>		<b>Seite/Page 286</b>

---

Schlauch, kpl. / Hose, cpl. / Tuyau cpl.

---



Schlauch, kpl. / Hose, cpl. / Tuyau cpl.

Pos.	Best. Nr. PN Ref.No.	Stc k. Qty. Qté.	Bezeichnung	Einh eit	Description	Unit Designation	Abmessungen Unité Measurement Mesurage	DIN / ISO	Bemerkungen Remarks Remarques
1	01226780	1	Schlauchschelle	ST	Clamp	PC Collier	PCE A-32-50x9-W3	DIN 3017	
2	01470880	1	Flexschlauch, vollst.	ST	Flexible hose	PC Tuyau flexible	PCE		
3	01474140	1	2-Ohr-Schlauchklemme	ST	Hose clamp	PC Collier de serrage	PCE 40,6-46-W4		
4	01471950	1	Schlauchnippel	ST	Hose nipple	PC Embout de tuyau	PCE 1 1-2		

---

**Behälter VM, kpl / Hopper cpl. / Réipient cpl.**

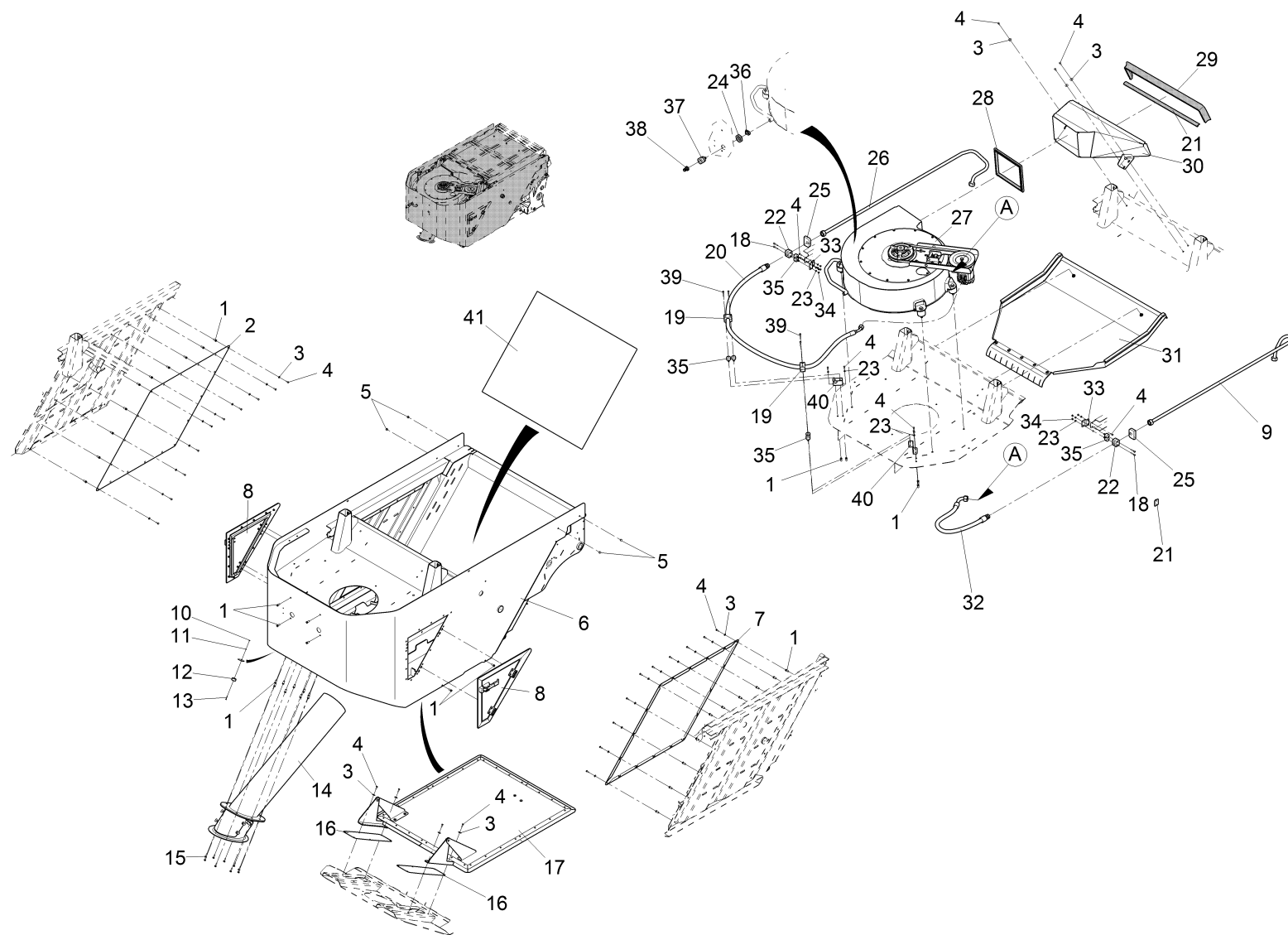
---

<b>Baugruppe Mounting group Groupe d'montage</b>	<b>Benennung</b>	<b>Description</b>	<b>Designation</b>	<b>Seite Page</b>
97127229-1	Behälter VM, Teil 1	Hopper, part 1	Réipient, première partie	289
97127229-2	Behälter VM, Teil 2	Hopper, part 2	Réipient, deuxième partie	318





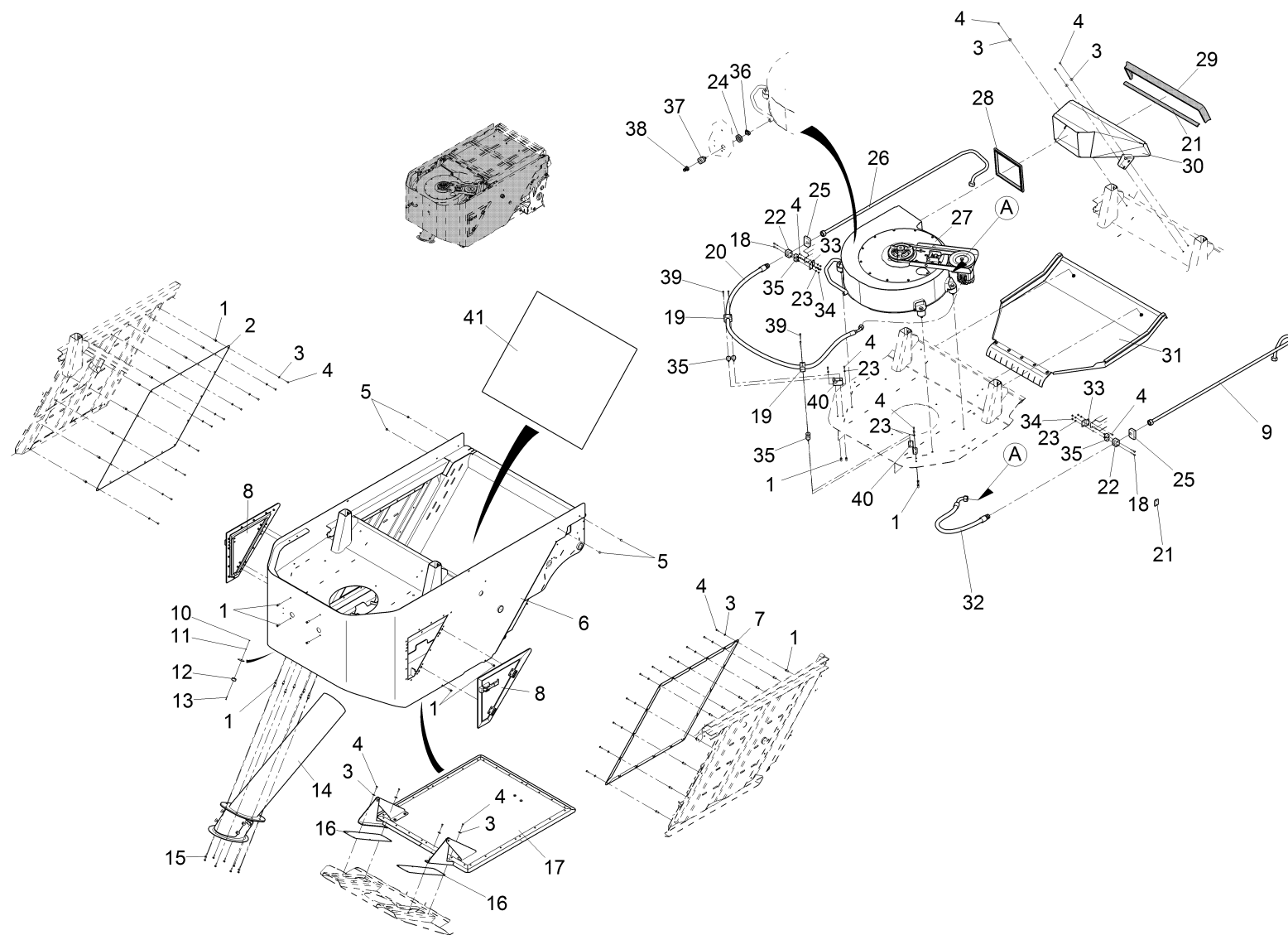
Behälter VM, Teil 1 / Hopper, part 1 / Récipient, première partie



Behälter VM, Teil 1 / Hopper, part 1 / Réceptier, première partie

Pos.	Best. Nr. PN Ref.No.	Stc k. Qty. Qté.	Bezeichnung	Einh eit	Description	Unit Designation	Abmessungen Unité Measurement Mesurage	DIN / ISO	Bemerkungen Remarks Remarques
			<b>Serviceklappen rechts und links</b>	<b>Service flaps R.H. and L.H.</b>		<b>Clapets de service à droite et à gauche</b>		<b>Seite/Page 294</b>	
1	01494530	68	Nietmutter	ST	Rivet nut	PC Écrou à rivet	PCE M6 Flachkopf-Al geschl 3-4,5		
2	01499620	1	Filter	ST	filter	PC filtre	PCE		
3	00854210	50	Scheibe	ST	Washer	PC Washer	PCE 6,4-140HV-A2	DIN 9021	
4	01071890	52	6kt.Schraube	ST	Hex.bolt	PC Vis à 6 pans	PCE M6x16 CrNi-A2	DIN 933	
5	00025250	4	Verschluss-Stopfen	ST	Drain plug	PC Bouchon	PCE F5 WS		
6	03016170	1	Behälter	ST	tank	PC réservoir	PCE		
7	01499590	1	Filter	ST	filter	PC filtre	PCE		
			<b>Serviceklappen rechts und links</b>	<b>Service flaps R.H. and L.H.</b>		<b>Clapets de service à droite et à gauche</b>		<b>Seite/Page 296</b>	
8		<b>1</b>							
9	03018640	1	Hydraulikrohr	ST	hydraulic pipe	PC Tuyau hydraulique	PCE		
10	01072510	1	6kt.Mutter	ST	Hex. Nut	PC Écrou à 6 pans	PCE	DIN 934	
11	00874720	1	Scheibe	ST	Washer	PC Washer	PCE B4,3-140HV-A4	DIN 125	
12	01161770	1	Magnet	ST	Solenoid	PC Solenoid	PCE		
13	01221710	1	Senkschraube	ST	Countersunk screw	PC Vis à tête fraisée	PCE M4x25-A2	DIN 7991	
14		<b>1</b>	<b>Saugrohr, kpl</b>		<b>Suction pipe</b>	<b>Tube d'aspiration</b>		<b>Seite/Page 298</b>	
15	00959270	9	6kt.Schraube	ST	Hex.bolt	PC Vis à 6 pans	PCE M6x20 W151-90-flZnnc		
16	01500020	2	Filter	ST	filter	PC filtre	PCE		
17	<b>97122121</b>	<b>1</b>	<b>Klappe</b>		<b>flap</b>	<b>clapet</b>		<b>Seite/Page 300</b>	
18	01170820	4	Zyl.Schraube	ST	Socket head screw	PC Vis cylindrique	PCE M6x30-A2	ISO 4762	
19	01136450	2	Klemmhälftenpaar	ST	Pair of clamping	PC Pièce de serrage	PCE LKP-3-R-25-PP	DIN 3015	
20	01493580	1	Schlauch	ST	Hose	PC Tuyau	PCE DIN20066-2SC 16 DN45-1820		

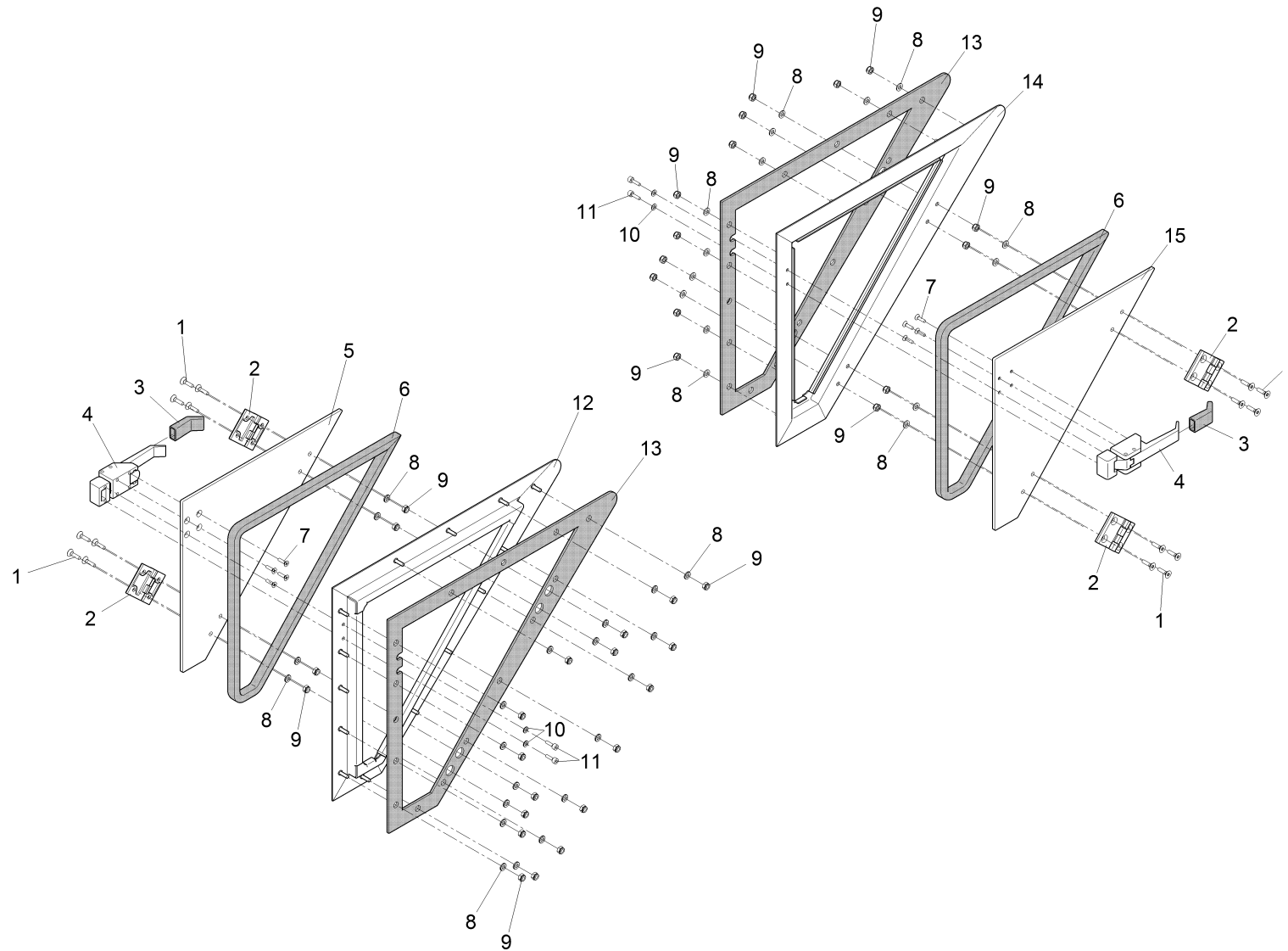
Behälter VM, Teil 1 / Hopper, part 1 / Récipient, première partie



Behälter VM, Teil 1 / Hopper, part 1 / Récipient, première partie

Pos.	Best. Nr. PN Ref.No.	Stk k. Qty. Qté.	Bezeichnung	Einh eit	Description	Unit Designation	Abmessungen Unité Measurement Mesurage	DIN / ISO	Bemerkungen Remarks Remarques
21	01000300	0, 670	Kantenschutz 1,0-2,0	M	edge protection 1.0-2.0	M	M		
22	01160730	2	Rohrschelle	ST	Pipe clamp	PC	PCE Gr.2 Dm.18		
23	00740280	12	Sperrkantscheibe	ST	Washer	PC Rondelle	PCE SKS-6-dacrometisiert		
24	00073010	1	Rohrmutter	ST	Tube nut	PC Écrou de tube	PCE G1-MS	DIN 431	
25	01500060	2	Dichtung	ST	gasket	PC joint	PCE		
26	03018190	1	Hydraulikrohr	ST	hydraulic pipe	PC tube hydraulique	PCE		
27	<b>03020810</b>	<b>1</b>	<b>Gebläse kpl</b>	<b>ST</b>	<b>Blower</b>	<b>PC Ventilateur</b>	<b>PCE</b>		<b>Seite/Page 304</b>
28	00681570	0, 905	Kantenschutz	M	Edge protection	M Protection d'affilage	M		
29	00271010	0, 920	Kantenschutz	M	Edge protection	M Protection d'affilage	M 16x9x35 schwarz		
30	01497180	1	Luffführung	ST	air guide	PC air guide	PCE		
31		<b>1</b>	<b>Grobsieb kpl</b>		<b>Rough filter</b>	<b>Tamis à saleté rude</b>			<b>Seite/Page 314</b>
32	01473660	1	Schlauch	ST	Hose	PC Tuyau	PCE 2SC16DN90-800	DIN20066	
33	01500070	2	Halter	ST	retainer	PC support	PCE		
34	00102140	8	6kt.Mutter	ST	Hex. Nut	PC Écrou à 6 pans	PCE M6-A2-70	DIN 985	
35	01474680	8	Schwingmetallpuffer	ST	Rubber bonded metal	PC Armortisseur	PCE		
36	01015350	1	Schlauchschelle	ST	Hose clamp	PC Hose clamp	PCE A-12-20x 9-W1-2	DIN 3017	
37	01495610	1	Reduzierstück	ST	Reducer	PC Réducteur	PCE		
38	00523740	1	Gerätstück	ST	Equipment piece	PC Morceau d'appareil	PCE "3/4"-AG"		
39	01278920	4	Zyl.Schraube	ST	Socket head screw	PC Vis cylindrique	PCE M6x35-A2	ISO 4762	
40	01500110	2	Halter	ST	retainer	PC support	PCE		
41			<b>Verschleißblech, kpl</b>		<b>Abrasion plate</b>	<b>Tôle d'usure</b>			<b>Seite/Page 316</b>

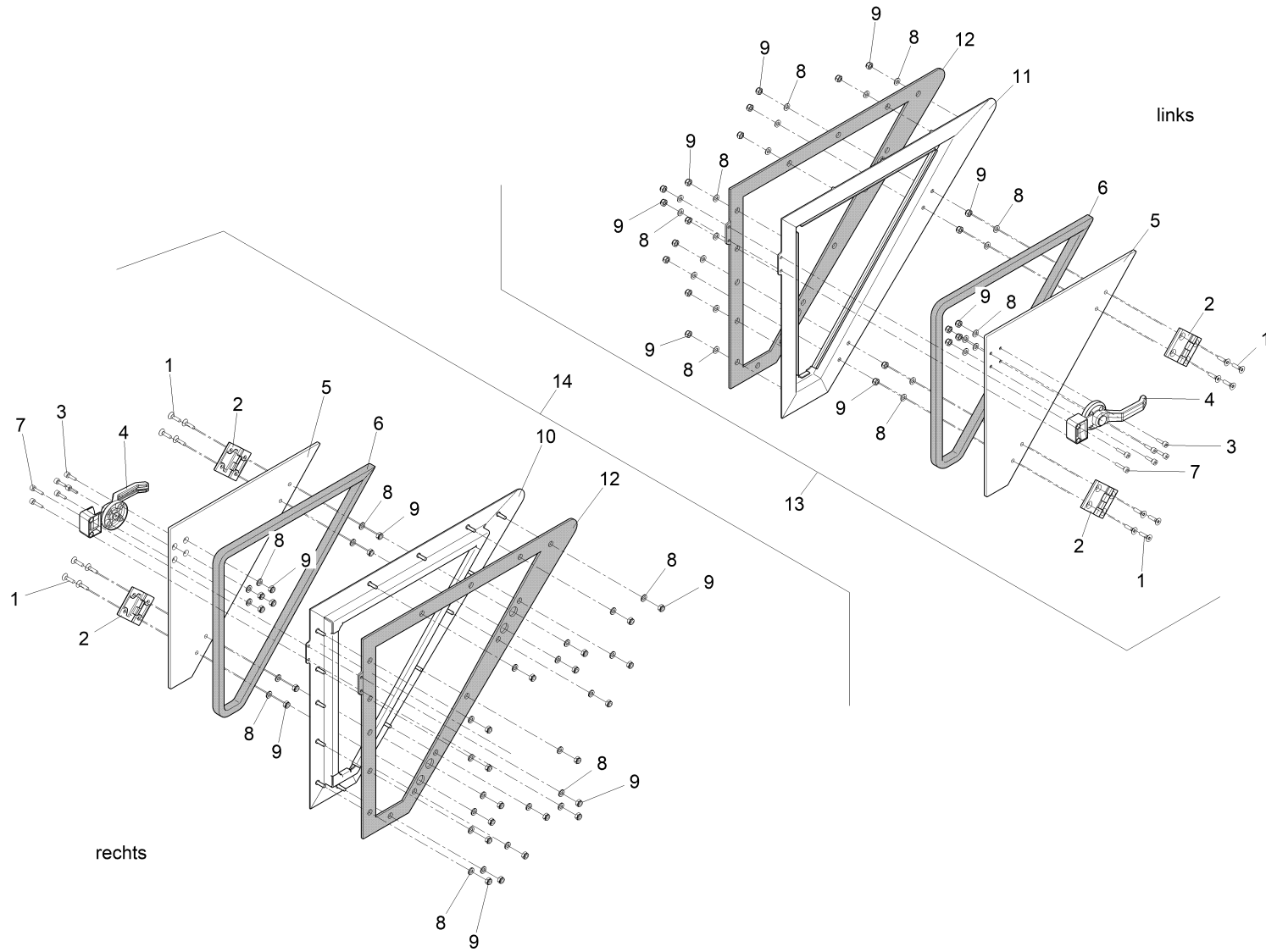
Serviceklappen rechts und links / Service flaps R.H. and L.H. / Clapets de service à droite et à gauche  
( -> 11.07.2016)



**Serviceklappen rechts und links / Service flaps R.H. and L.H. / Clapets de service à droite et à gauche**  
 (-> 11.07.2016)

Pos.	Best. Nr. PN Ref.No.	Stc k. Qty. Qté.	Bezeichnung	Einh eit	Description	Unit Designation	Abmessungen Unité Measurement Mesurage	DIN / ISO	Bemerkungen Remarks Remarques
1	00054720	16	Senkschraube	ST	Countersunk screw	PC Vis à tête fraisée	PCE M6x20-A2	DIN 7991	
2	01494480	4	Scharnier	ST	Hinge	PC Charnière	PCE		
3	01496920	2	Griff	ST	Handle	PC Poignée	PCE		
4	01493850	2	Griff	ST	Handle	PC Poignée	PCE		
5	01500030	1	Klappe	ST	flap	PC clapet	PCE		
6	01495680	1, 130	Moosgummi	M	Foam rubber	M Caoutchouc de mousse	M Form D 12x17 NK-dunkel klebend		
7	01017650	8	Senkschraube	ST	Countersunk screw	PC Vis à tête fraisée	PCE M5x16-A2-70	DIN 965	
8	00102150	46	Scheibe	ST	Washer	PC Washer	PCE B6,4-140HV-A2	DIN 125	
9	00102140	46	6kt.Mutter	ST	Hex. Nut	PC Écrou à 6 pans	PCE M6-A2-70	DIN 985	
10	00902270	4	Scheibe	ST	Washer	PC Rondelle	PCE B5,3-140Hv-A4	DIN 125	
11	01081260	4	Zylinderschraube	ST	Socket head screw	PC Socket head screw	PCE M5x16-A2-70	DIN 912	
12	01499760	1	Rahmen	ST	frame	PC cadre	PCE		
13	01495670	2	Dichtung	ST	Gasket	PC Joint	PCE		
14	01499830	1	Rahmen	ST	frame	PC cadre	PCE		
15	01499770	1	Klappe	ST	flap	PC clapet	PCE		

Serviceklappen rechts und links / Service flaps R.H. and L.H. / Clapets de service à droite et à gauche  
(11.07.2016 -> )





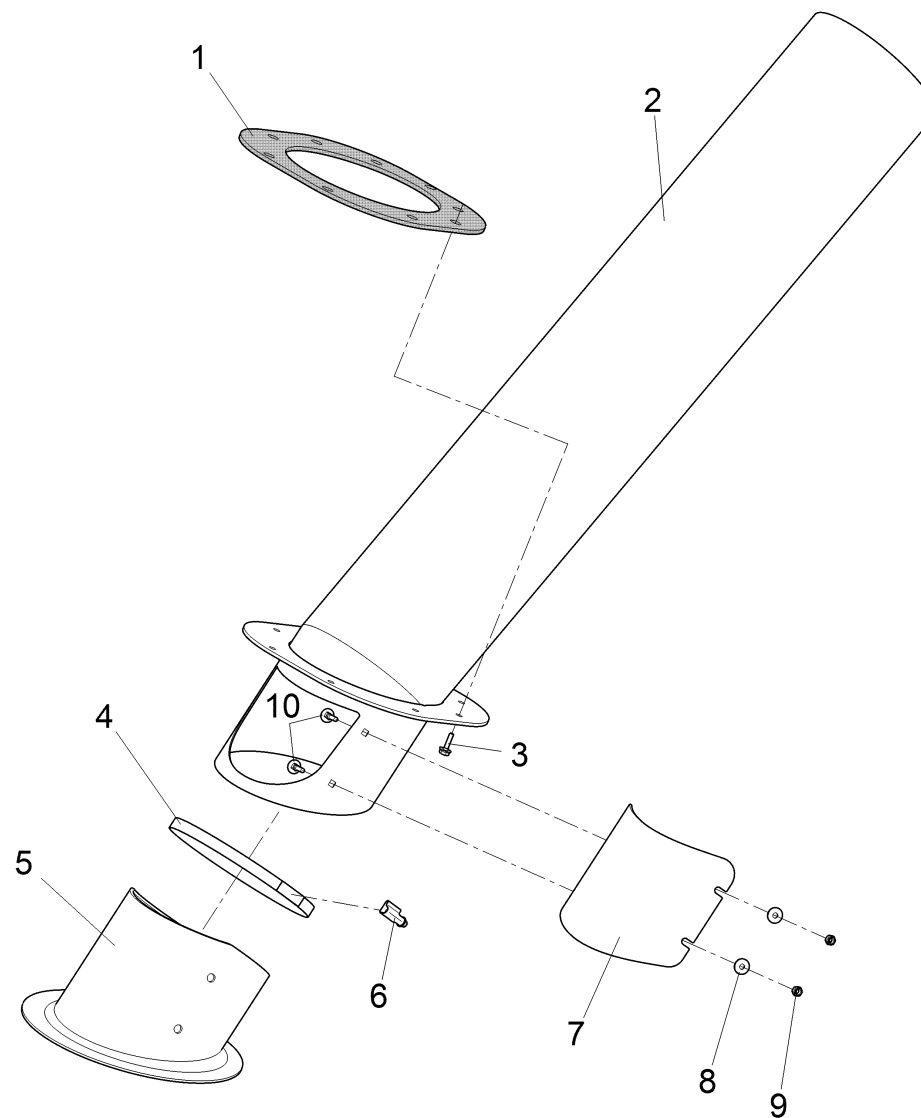
**Serviceklappen rechts und links / Service flaps R.H. and L.H. / Clapets de service à droite et à gauche  
(11.07.2016 -> )**

Pos.	Best. Nr. PN Ref.No.	Stc k. Qty. Qté.	Bezeichnung	Einh eit	Description	Unit Designation	Abmessungen Unité Measurement Mesurage	DIN / ISO	Bemerkungen Remarks Remarques
1	00054720	16	Senkschraube	ST	Countersunk screw	PC Vis à tête fraisée	PCE M6x20-A2	DIN 7991	
2	01494480	4	Scharnier	ST	Hinge	PC Charnière	PCE		
3	00694790	8	Zylinderschraube	ST	Socket head screw	PC Socket head screw	PCE M6x20-A2-70	DIN 912	
4	01496930	2	Verschluss-Set	ST	Locking set	PC Locking set	PCE		
5	01497200	2	Klappe	ST	Flap	PC Clapet	PCE		
6	01495680	1, 130	Moosgummi	M	Foam rubber	M Caoutchouc de mousse	M Form D 12x17 NK-dunkel klebend		
7	01227880	4	Zylinderschraube	ST	Socket head screw	PC Vis cylindrique	PCE M6x40-A2-70	ISO 4762	
8	00102150	58	Scheibe	ST	Washer	PC Washer	PCE B6,4-140HV-A2	DIN 125	
9	00102140	58	6kt.Mutter	ST	Hex. Nut	PC Écrou à 6 pans	PCE M6-A2-70	DIN 985	
10	01497230	2	Rahmen	ST	Frame	PC Câtre	PCE		
11	01497210	1	Rahmen	ST	Frame	PC Câtre	PCE		
12	01501810	2	Dichtung	ST	gasket	PC joint	PCE		
13	03021890	1	Serviceklappe, kpl.	ST	service flap	PC clapet de service	PCE		
14	03022910	1	Serviceklappe, kpl.	ST	service flap	PC clapet de service	PCE		

---

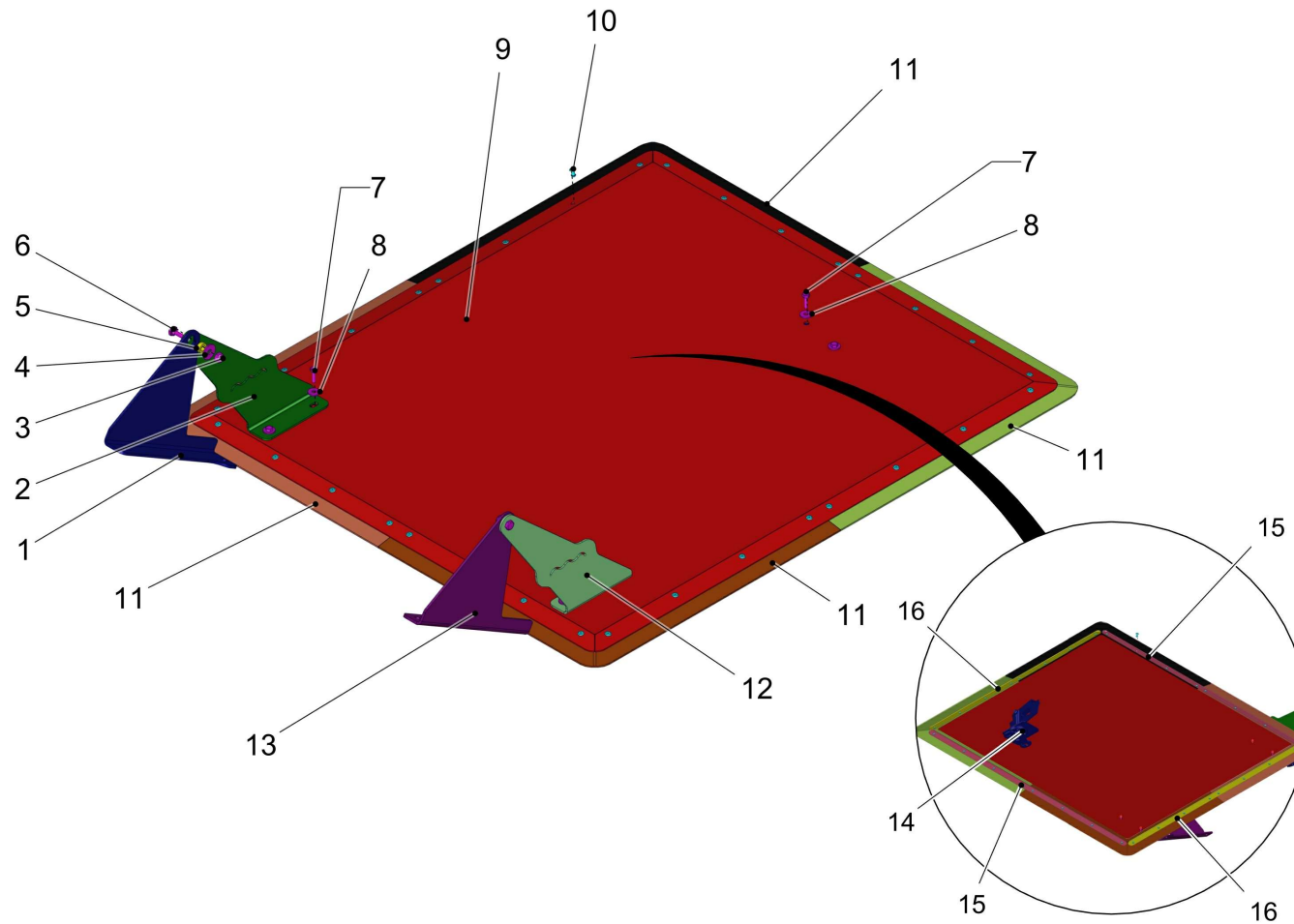
Saugrohr, kpl / Suction pipe / Tube d'aspiration

---



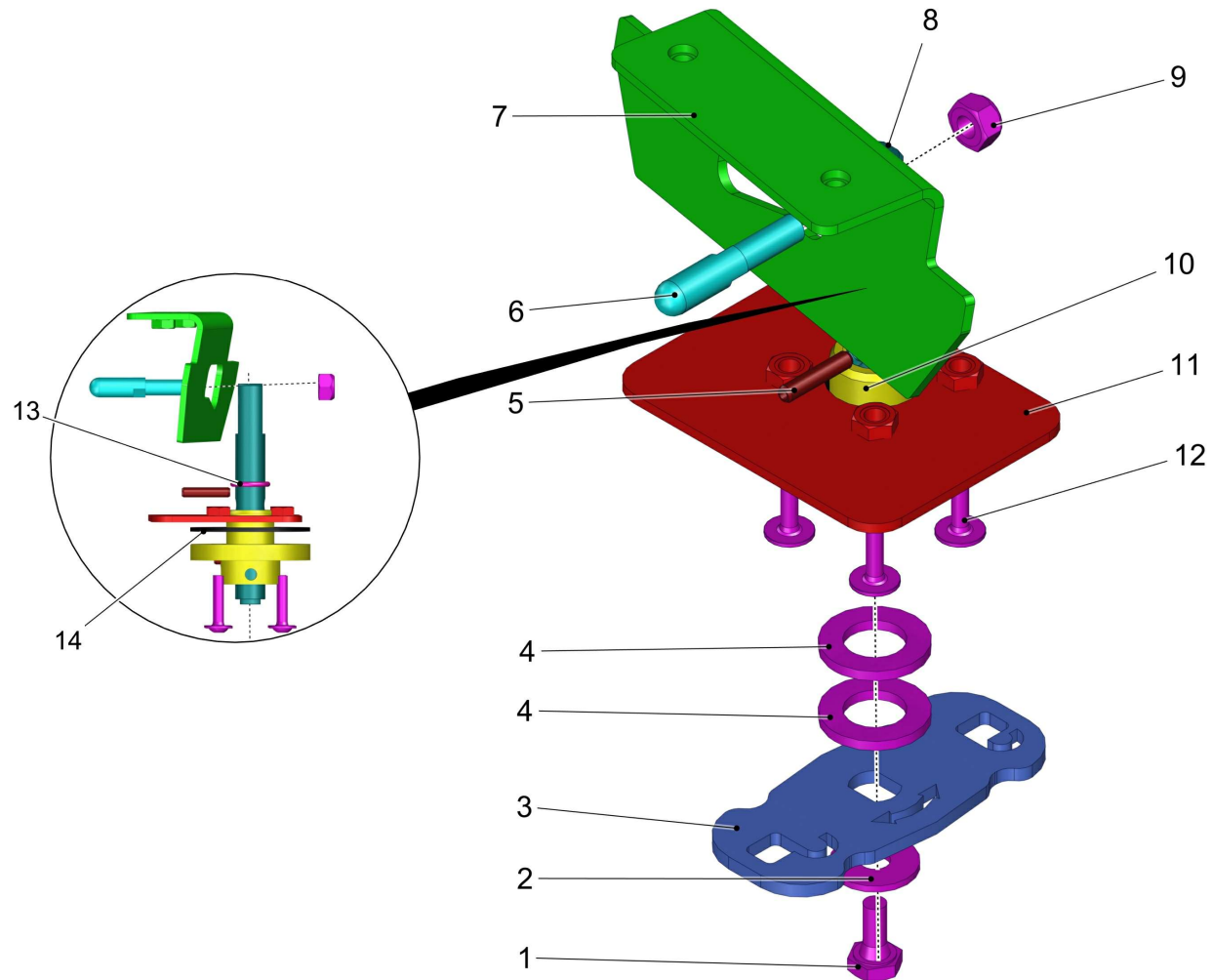
**Saugrohr, kpl / Suction pipe / Tube d'aspiration**

Pos.	Best. Nr. PN Ref.No.	Stk. Qty. Qté.	Bezeichnung	Einh. eit	Description	Unit Designation	Abmessungen Unité Measurement Mesurage	DIN / ISO	Bemerkungen Remarks Remarques
1	01494960	1	Dichtung	ST	Gasket	PC Joint	PCE		
2	01494950	1	Saugrohr, vollst.	ST	Suction pipe	PC Tube d'aspiration	PCE		
3	00959270	9	6kt.Schraube	ST	Hex.bolt	PC Vis à 6 pans	PCE M6x20 W151-90-flZnnc		
4	00712300	0, 700	Spannband	M	Tension band	M Tension band	M Nr.5608561003		
5	01490710	1	Dichtmanschette	ST	Sealing bellow	PC Coupelle à étanchéité	PCE		
6	00901390	1	Spannbandverschluss	ST	Tension band lock	PC Tension band lock	PCE G13-W3		
7	01494420	1	Blech	ST	Sheet metal	PC Tôle	PCE		
8	00854210	4	Scheibe	ST	Washer	PC Washer	PCE 6,4-140HV-A2	DIN 9021	
9	00102140	4	6kt.Mutter	ST	Hex. Nut	PC Écrou à 6 pans	PCE M6-A2-70	DIN 985	
10	01221580	4	Flachrundschr.	ST	Round head screw	PC Vis à tête fraisée	PCE M6x25-A2-70	DIN 603	



Klappe / flap / clapet

Pos.	Best. Nr. PN Ref.No.	Stc k. Qty. Qté.	Bezeichnung	Einh eit	Description	Unit Designation	Abmessungen Unité Measurement Mesurage	DIN / ISO	Bemerkungen Remarks Remarques
1	01494220	1	Halter	ST	Retainer	PC Support	PCE		
2	01494340	1	Winkel	ST	Angle	PC Angle	PCE		
3	00101540	2	6kt.Mutter	ST	Hex. Nut	PC Écrou à 6 pans	PCE M8-A2-70	DIN 985	
4	00902280	2	Scheibe	ST	Washer	PC Washer	PCE 8,4-140HV-A4	DIN 9021	
5	01177640	2	Buchse	ST	Bushing	PC Douille	PCE		
6	01162510	2	6kt.Schraube	ST	Hexagon screw	PC Vis à 6 pans	PCE M8x20-A2-70	DIN 933	
7	00854190	6	6kt.Schraube	ST	Hexagon screw	PC Vis à 6 pans	PCE M6x20-A2	DIN 933	
8	00854210	6	Scheibe	ST	Washer	PC Washer	PCE 6,4-140HV-A2	DIN 9021	
9	01494910	1	Platte, vollst.	ST	Plate	PC Plaque	PCE		
10	01073330	32	Blindniet	ST	Rivet	PC Rivet	PCE A5x16-A2-A2-A1P	DIN 7337	
11	01495040	4	Dichtung	ST	Gasket	PC Joint	PCE		
12	01494210	1	Winkel	ST	Angle	PC Angle	PCE		
13	01494350	1	Halter	ST	Retainer	PC Support	PCE		
14	<b>97125587</b>	<b>1</b>	<b>Drehriegel</b>		<b>spagnolet</b>	<b>verrou rotatif</b>		<b>Seite/Page 302</b>	
15	01495130	2	Leiste	ST	Strip	PC Bord	PCE		
16	01495050	2	Leiste	ST	Strip	PC Bord	PCE		



**Drehriegel / spagnolet / verrou rotatif**

Pos.	Best. Nr. PN Ref.No.	Stc k. Qty. Qté.	Bezeichnung	Einh eit	Description	Unit Designation	Abmessungen Unité Measurement Mesurage	DIN / ISO	Bemerkungen Remarks Remarques
1	01071740	1	6kt.Schraube	ST	Hex.bolt	PC Vis à 6 pans	PCE M8X16-A2	DIN 933	
2	00902280	1	Scheibe	ST	Washer	PC Washer	PCE 8,4-140HV-A4	DIN 9021	
3	01471750	1	Griff	ST	Handle	PC Poignée	PCE		
4	01142410	2	Scheibe	ST	Washer	PC	PCE A17-Polyamid 6.6 WS	DIN 125	
5	01222170	2	Spannstift	ST	Spring pin	PC #NV	PCE 5x24-A	ISO 8752	
6	01223620	1	Bolzen	ST	Bolt	PC Boulon	PCE		
7	01494920	1	Winkel, vollst.	ST	Angle	PC Angle	PCE		
8	01223640	1	Welle	ST	Shaft	PC Arbre	PCE		
9	00101540	1	6kt.Mutter	ST	Hex. Nut	PC Écrou à 6 pans	PCE M8-A2-70	DIN 985	
10	01223600	1	Buchse	ST	Bushing	PC Douille	PCE		
11	01471860	1	Verstärkung, vollst.	ST	Reinforcement	PC Renforcement	PCE		
12	01082530	4	Linsenflanschschr.m .l-6kt.	ST	Lens flange screw	PC Vis à tête bombée	PCE M6x25-A2		
13	00057720	2	O-Ring ölbeständig	ST	O-ring oil resistant	PC Joint circulaire huile résistante	PCE 15x2.5 85		
14	01223610	1	Dichtung	ST	Gasket	PC Joint	PCE		

---

**Gebläse kpl / Blower / Ventilateur**

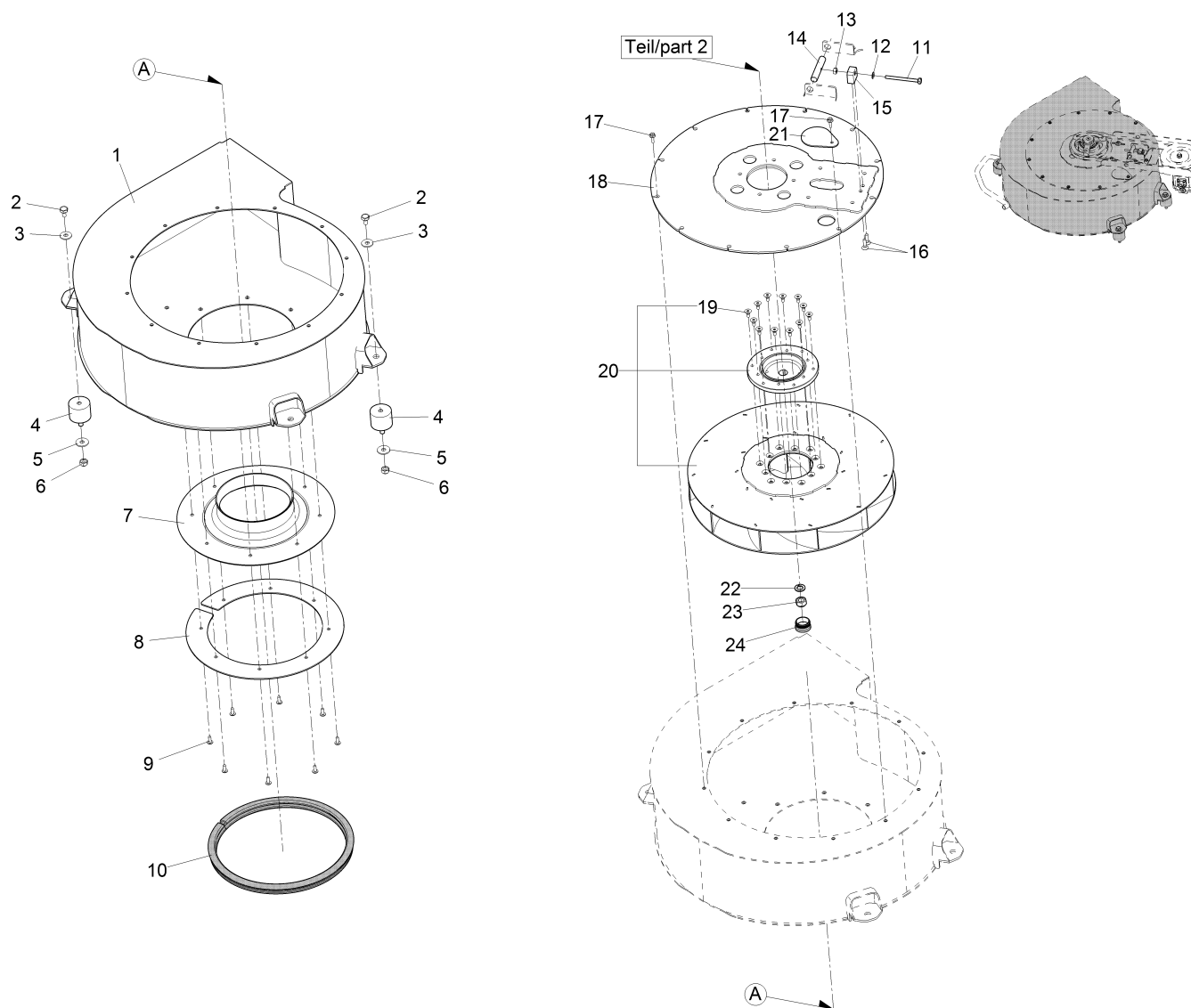
---

<b>Baugruppe Mounting group Groupe d'montage</b>	<b>Benennung</b>	<b>Description</b>	<b>Designation</b>	<b>Seite Page</b>
97121792-1	Gebläse, Teil 1	Blower, part 1	Ventilateur, première partie	305
97121792-2	Gebläse, Teil 2	Blower, part 2	Ventilateur, deuxième partie	310





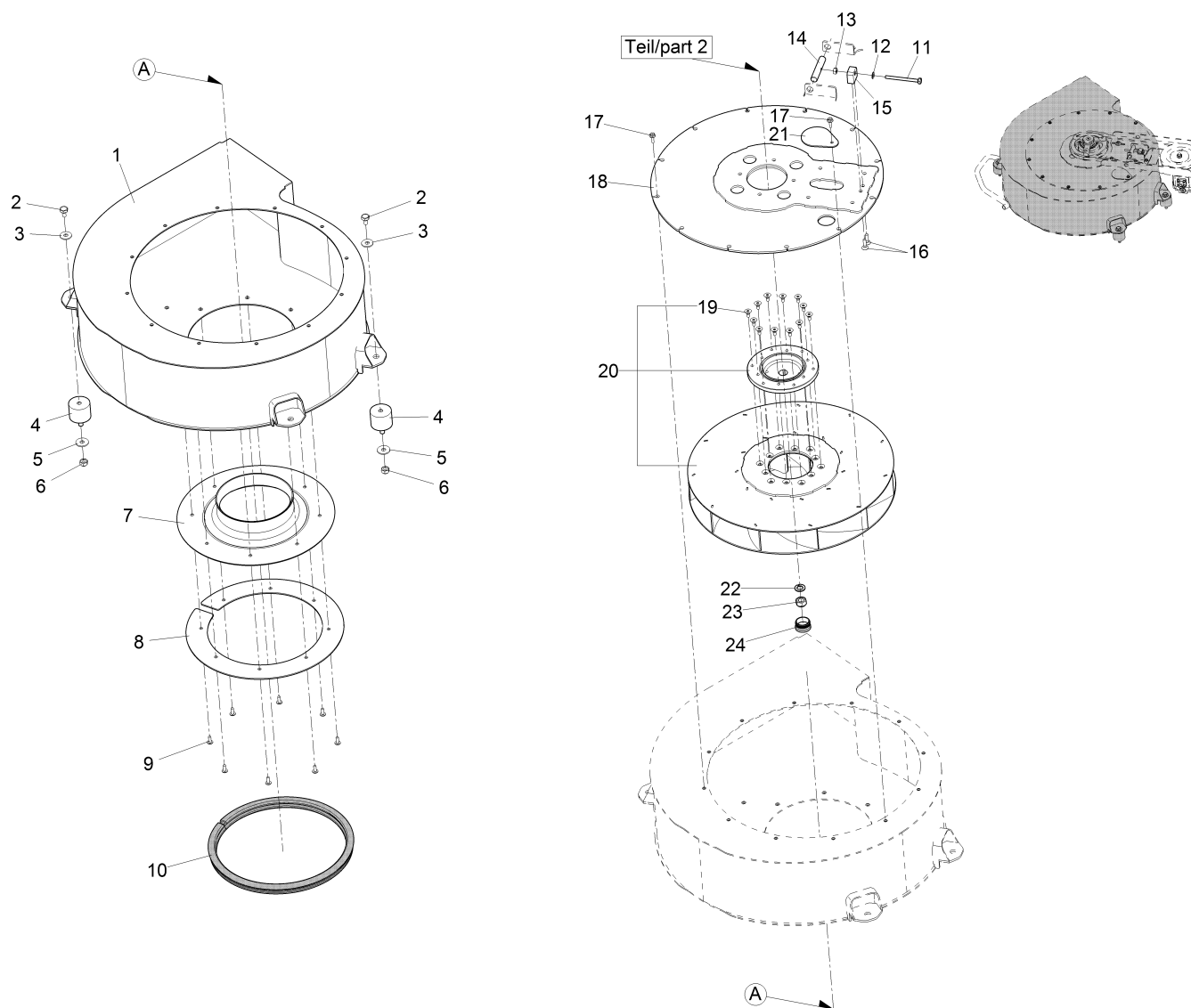
Gebläse, Teil 1 / Blower, part 1 / Ventilateur, première partie






**Gebläse, Teil 1 / Blower, part 1 / Ventilateur, première partie**

Pos.	Best. Nr. PN Ref.No.	Stc k. Qty. Qté.	Bezeichnung	Einh eit	Description	Unit Designation	Abmessungen Unité Measurement Mesurage	DIN / ISO	Bemerkungen Remarks Remarques
1	01470690	1	Gebläsegehäuse AL, vollst.	ST	Blower housing	PC Logement de ventilateur	PCE		
2	01220910	4	6kt.Schraube	ST	Hexagon screw	PC Vis à 6 pans	PCE 10x16-A2-70	DIN 933	
3	01160910	4	Sperrkantscheibe	ST	Detent edged washer	PC Detent edged washer	PCE SKB 10 1.4401		
4	01160950	4	Schwingmetallpuffer	ST	Rubber bonded metal	PC Rubber bonded metal	PCE		
5	01161070	4	Scheibe	ST	Washer	PC Washer	PCE 10,5-140 HV-A2	DIN 9021	
6	01019660	4	6kt.Mutter	ST	Hex. Nut	PC Écrou à 6 pans	PCE M10-A2-70	DIN 985	
7	01497140	1	Einströmdüse	ST	injection nozzle	PC injection nozzle	PCE		
8	01497170	1	Flansch	ST	flange	PC flasque	PCE		
9	01017640	8	Linsenflanschschraube	ST	Lens flange screw	PC Vis à tête bombée	PCE 6kt.M6x16-A2		
10	00750430	1, 000	Kantenschutz	M	Edge protection	M Protection d'affilage	M 1,5-3,5 schwarz		
11	00020370	1	6kt.Schraube	ST	Hexagon screw	PC Vis à 6 pans	PCE M8x80-8.8 A2G	DIN 933	
12	00048830	1	Scheibe	ST	Washer	PC Washer	PCE B8,4-Ms	DIN 125	
13	00053350	1	6kt.Mutter	ST	Hex. Nut	PC Écrou à 6 pans	PCE M8-8 A2G	DIN 934	
14	01220860	1	Bolzen	ST	Bolt	PC Boulon	PCE		
15	01499610	1	Klotz	ST	block	PC bloc	PCE		
16	00101500	2	Senkschraube	ST	Countersunk screw	PC Vis à tête fraisée	PCE M8x25-8.8 A2G	DIN 7991	
17	00959270	12	6kt.Schraube	ST	Hex.bolt	PC Vis à 6 pans	PCE M6x20 W151-90-flZnnc		
18	01474050	1	Gebläsedeckel, vollst.	ST	Blower cover	PC Couvercle de ventilateur	PCE		
19	00705440	12	Senkschraube	ST	Countersunk screw	PC Vis à tête fraisée	PCE M8x16-8.8 A2G	DIN 7991	
20	01473980	1	Gebläserad, kpl.	ST	Blower wheel	PC Roue de soufflerie	PCE		
21	01160960	1	Deckel	ST	Cover	PC Couvercle	PCE		

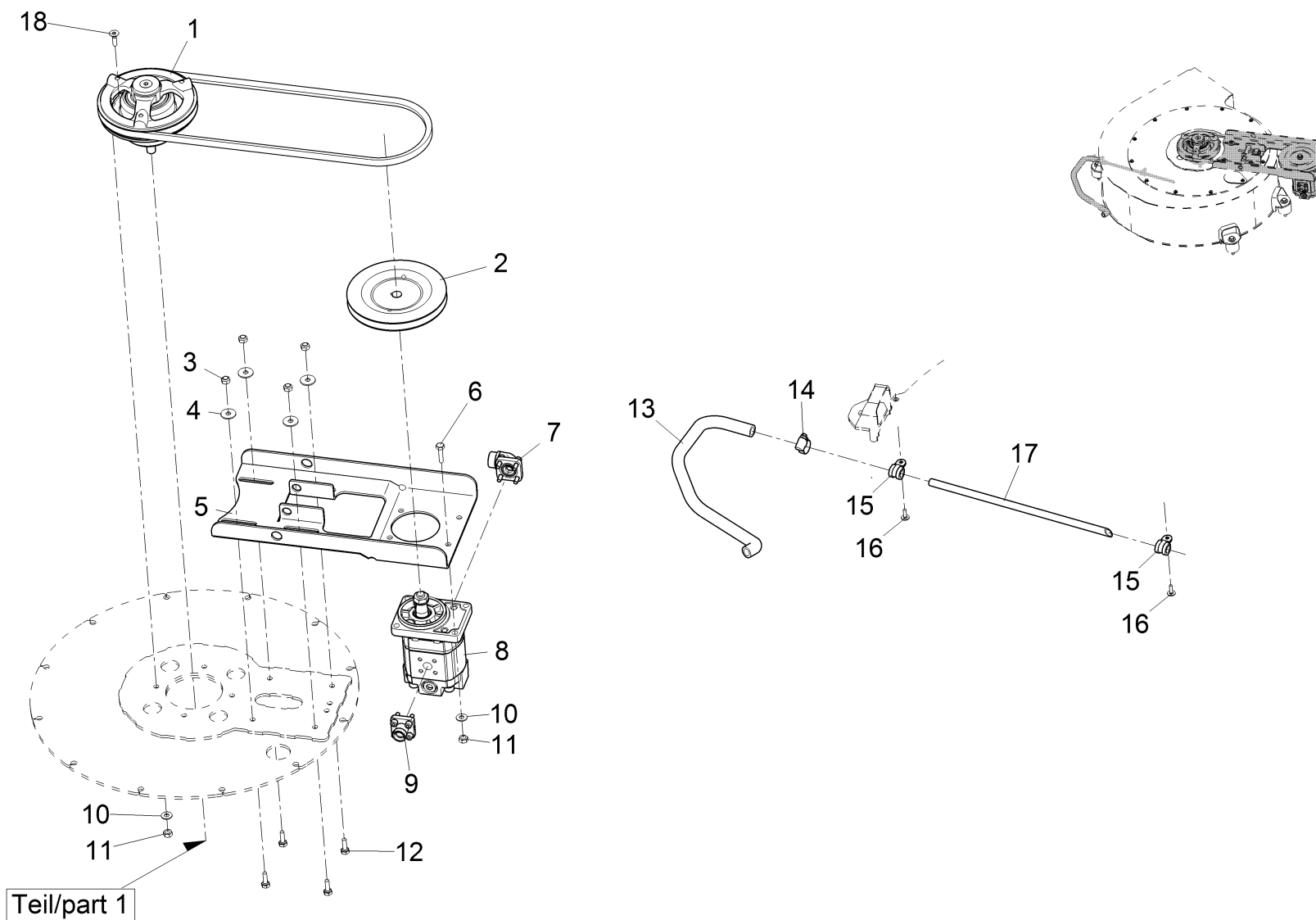
Gebläse, Teil 1 / Blower, part 1 / Ventilateur, première partie




















**Gebläse, Teil 1 / Blower, part 1 / Ventilateur, première partie**

Pos.	Best. Nr. PN Ref.No.	Stc k. Qty. Qté.	Bezeichnung	Einh eit	Description	Unit Designation	Abmessungen Unité Measurement Mesurage	DIN / ISO	Bemerkungen Remarks Remarques
22	 00053440	1	Federring	ST	Spring ring	PC Rondelle de ressort	PCE A14-MP-VERZ., W-CHROM.	DIN 128	
23	 00044420	1	6kt.Mutter	ST	Hex. Nut	PC Écrou à 6 pans	PCE M14x1,5-6 A3G	DIN 985	
24	 01131500	1	Verschlußstopfen	ST	Plug	PC Bouchon	PCE		

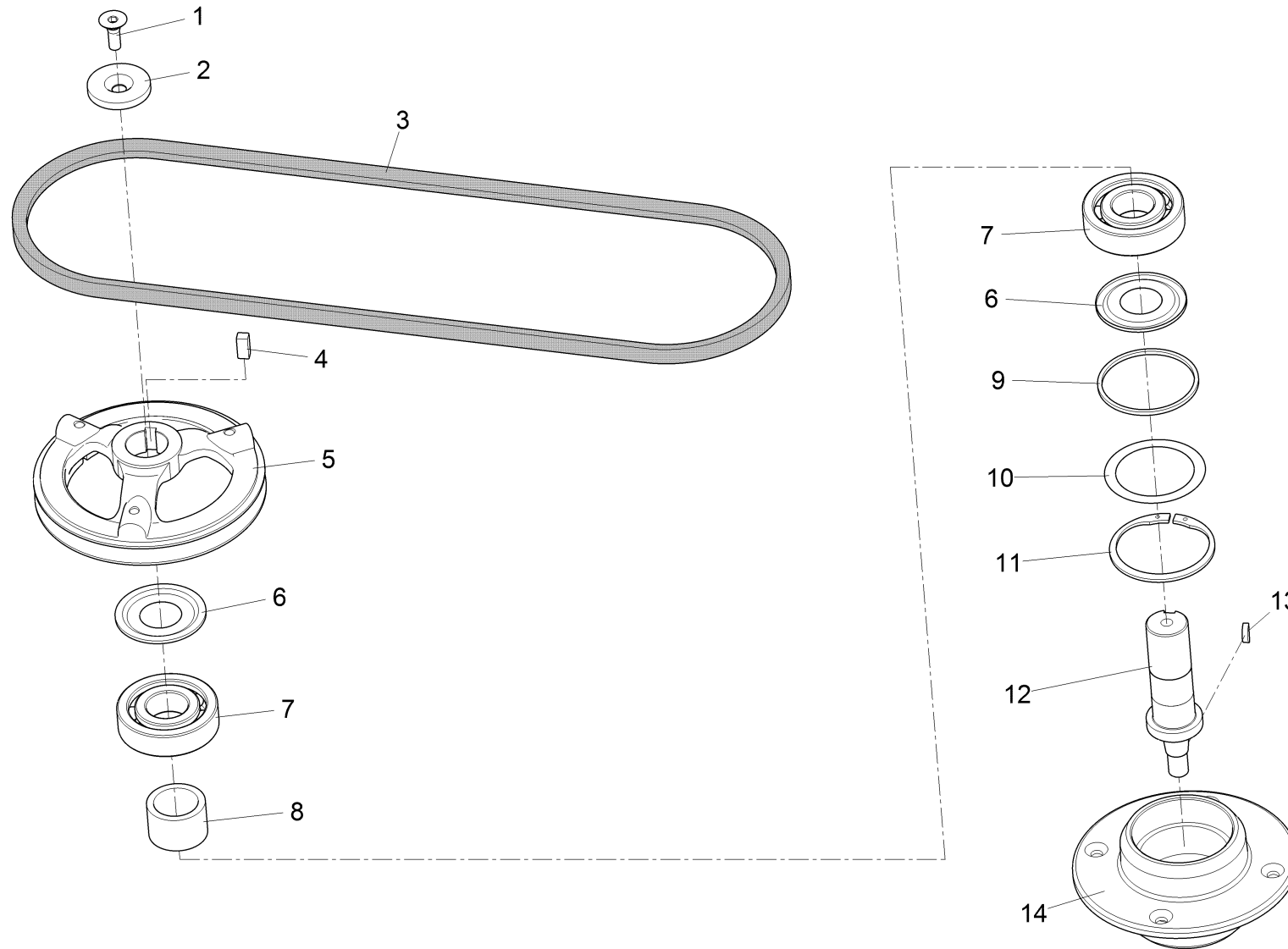
**Gebläse, Teil 2 / Blower, part 2 / Ventilateur, deuxième partie**



Gebläse, Teil 2 / Blower, part 2 / Ventilateur, deuxième partie

Pos.	Best. Nr. PN Ref.No.	Stk k. Qty. Qté.	Bezeichnung	Einheit	Description	Unit Designation	Abmessungen Unité Measurement Mesurage	DIN / ISO	Bemerkungen Remarks Remarques
1			<b>Lagerung, kpl.</b>		<b>Bearing</b>	<b>Palier</b>			Seite/Page 312
2	 01220850	1	Keilriemenscheibe	ST	V-belt pulley	PC Poulie en V	PCE		
3	 00051510	4	6kt.Mutter	ST	Hex. Nut	PC Écrou à 6 pans	PCE M8-8 A2G	DIN 985	
4	 00042900	4	Scheibe	ST	Washer	PC Washer	PCE 8,4-140HV-St A3G	DIN 9021	
5	 01220870	1	Konsole	ST	Console	PC Console	PCE		
6	 00053110	4	6kt.Schraube	ST	Hexagon screw	PC Vis à 6 pans	PCE M8x30-8.8 A2G	DIN 933	
7	 01080680	1	W-Flanschverschraubung	ST	Angle flange screw connection	PC Angle flange screw connection	PCE L18-LK40		
8	 01493260	1	Zahnradmotor	ST	Gear wheel motor	PC Moteur à engrenage	PCE PLM20.8D555B2LB CBENELCV8AV		
9	 01017270	1	Gerade-Flanschverschraubung	ST	Straight screw connection	PC Embout rectiligne	PCE L15-Lk35		
10	 00740090	8	Sperrkantscheibe	ST	Detent edged washer	PC Detent edged washer	PCE SKM-8-8.8 dac		
11	 00053350	8	6kt.Mutter	ST	Hex. Nut	PC Écrou à 6 pans	PCE M8-8 A2G	DIN 934	
12	 00077110	4	6kt.Schraube	ST	Hexagon screw	PC Vis à 6 pans	PCE M8x22-8.8 A2G	DIN 933	
13	 00200170	0, 530	PVC-Schlauch	M	PVC hose	M PVC hose	M 13x3,5 transp. mit Gew.		
14	 01015350	1	Schlauchschelle	ST	Hose clamp	PC Hose clamp	PCE A-12-20x 9-W1-2	DIN 3017	
15	 00130250	2	Rohrschelle	ST	Pipe clamp	PC Pipe clamp	PCE RSGU1.12/15 A2G		
16	 01017640	2	Linsenflanschschraube	ST	Lens flange screw	PC Vis à tête bombée	PCE 6kt.M6x16-A2		
17	 01500010	1	Rohr	ST	pipe	PC tube	PCE		
18	 00101500	4	Senkschraube	ST	Countersunk screw	PC Vis à tête fraisée	PCE M8x25-8.8 A2G	DIN 7991	

Lagerung, kpl. / Bearing / Palier

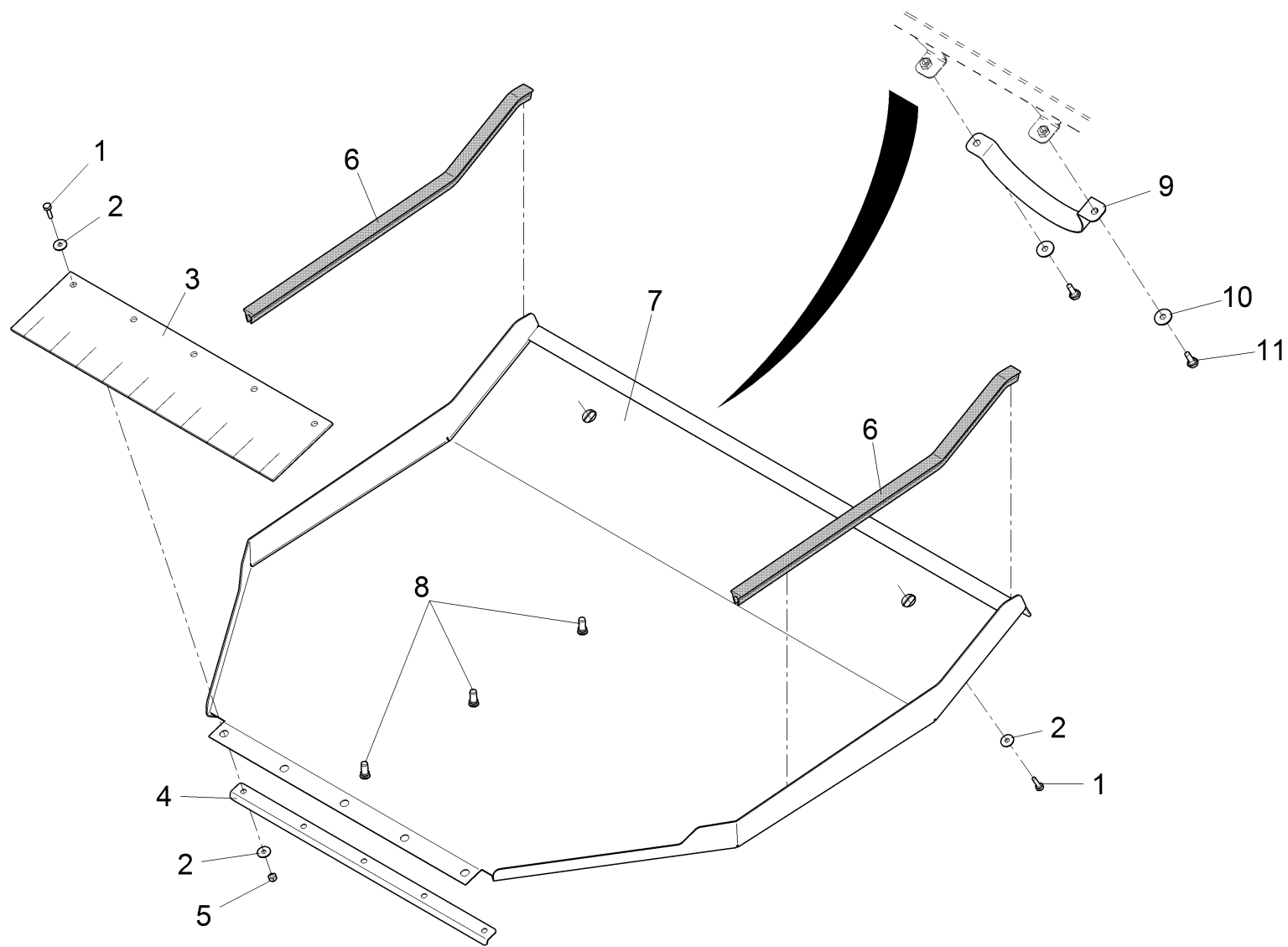




Lagerung, kpl. / Bearing / Palier

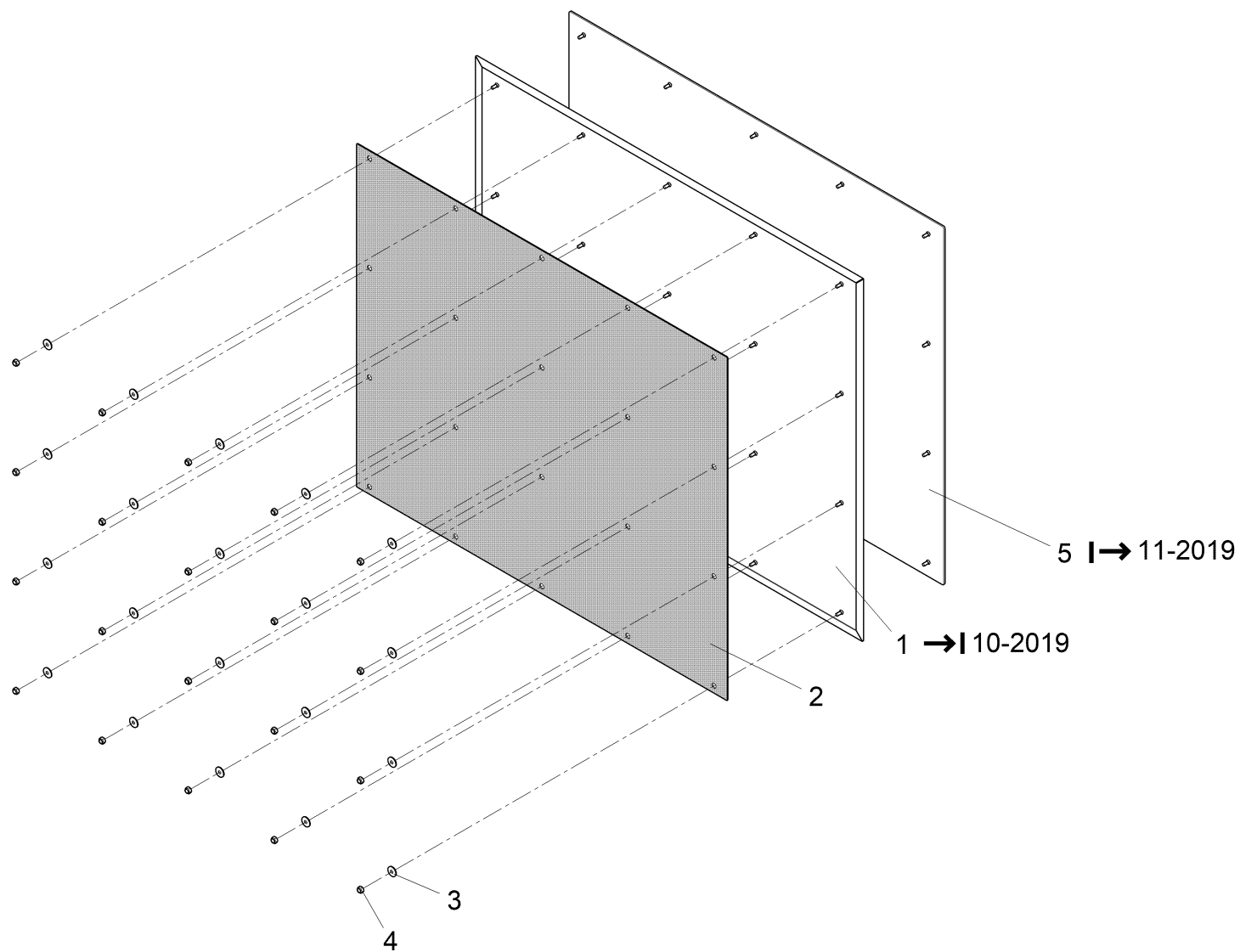
Pos.	Best. Nr. PN Ref.No.	Stc k. Qty. Qté.	Bezeichnung	Einh eit	Description	Unit Designation	Abmessungen Unité Measurement Mesurage	DIN / ISO	Bemerkungen Remarks Remarques
1	01059150	1	Senkschraube	ST	Countersunk screw	PC Vis à tête fraisée	PCE M10x25-8.8 A3G	DIN 7991	
2	01220770	1	Scheibe	ST	Washer	PC Washer	PCE		
3	01220790	1	Keilriemen	ST	V-belt	PC V-belt	PCE AVX 13x1325 La-M249		
4	01220820	1	Passfeder	ST	Fitting key	PC Fitting key	PCE B8x7x18 St50	DIN 6885	
5	01220780	1	Keilriemenscheibe	ST	V-belt pulley	PC V-belt pulley	PCE		
6	00921220	2	Nilos-Ring	ST	NILOS-ring	PC NILOS-ring	PCE 6306 AV		
7	00710130	2	Rillenkugellager	ST	Grooved ball bearing	PC Grooved ball bearing	PCE 6306-2RS SKF/FA	DIN 625	
8	01220800	1	Rohr	ST	Pipe	PC Pipe	PCE		
9	01018650	1	Ring	ST	Ring	PC Ring	PCE		
10	00506120	1	Pass-Scheibe DIN 988-56x72x0,1	ST	Shim ring	PC Shim ring	PCE		
11	00506140	1	Sicherungsring DIN 472-72x2,5 phos.	ST	Circlip	PC Circlip	PCE		
12	01493860	1	Welle	ST	Shaft	PC Arbre	PCE		
13	00153360	1	Scheibenfeder	ST	Woodruff key	PC Ressort à disque	PCE 4x6.5-St60k	DIN 6888	
14	01220810	1	Lagergehäuse	ST	Bearing housing	PC Bearing housing	PCE		

Grobsieb kpl / Rough filter / Tamis à saleté rude



Grobsieb kpl / Rough filter / Tamis à saleté rude

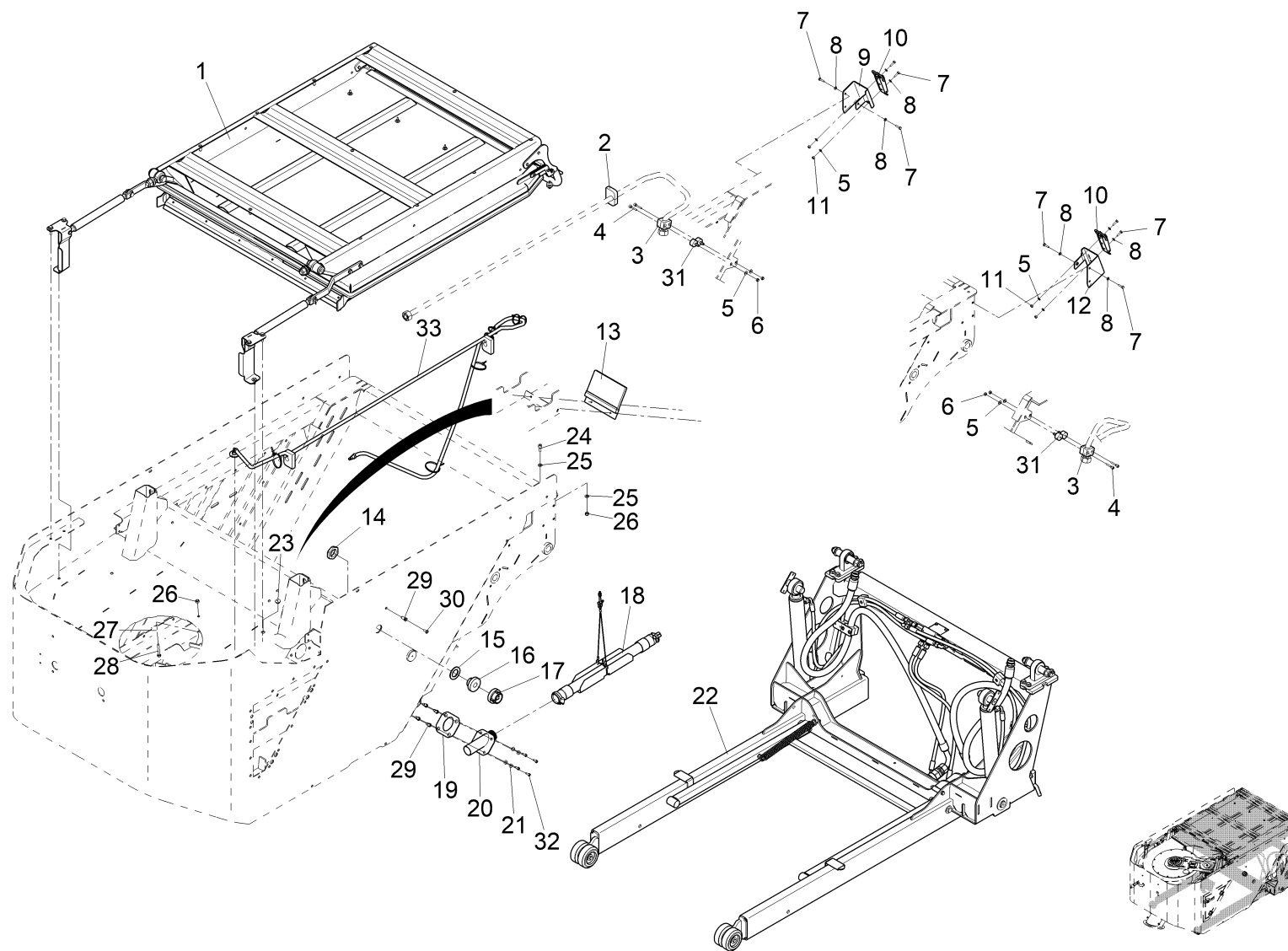
Pos.	Best. Nr. PN Ref.No.	Stk k. Qty. Qté.	Bezeichnung	Einh eit	Description	Unit Designation	Abmessungen Unité Measurement Mesurage	DIN / ISO	Bemerkungen Remarks Remarques
1	00854190	7	6kt.Schraube	ST	Hexagon screw	PC Vis à 6 pans	PCE M6x20-A2	DIN 933	
2	00854210	12	Scheibe	ST	Washer	PC Washer	PCE 6,4-140HV-A2	DIN 9021	
3	01494130	1	Dichtung	ST	Gasket	PC Joint	PCE		
4	01494060	1	Leiste	ST	Strip	PC Bord	PCE		
5	00102140	5	6kt.Mutter	ST	Hex. Nut	PC Écrou à 6 pans	PCE M6-A2-70	DIN 985	
6	01052820	0, 560	Kantenschutz	M	Edge protection	M Protection d'affilage	M 1,0-4,0 schwarz		
7	01497240	1	Grobsieb	ST	Rough filter	PC Tamis à saleté rude	PCE		
8	01494530	3	Nietmutter	ST	Rivet nut	PC Écrou à rivet	PCE M6 Flachkopf-Al geschl 3-4,5		
9	01494050	1	Schelle	ST	Clamp	PC Agrafe	PCE		
10	00902280	2	Scheibe	ST	Washer	PC Washer	PCE 8,4-140HV-A4	DIN 9021	
11	01162510	2	6kt.Schraube	ST	Hexagon screw	PC Vis à 6 pans	PCE M8x20-A2-70	DIN 933	



**Verschleißblech, kpl / Abrasion plate / Tôle d'usure**

Pos.	Best. Nr. PN Ref.No.	Stc k. Qty. Qté.	Bezeichnung	Einh eit	Description	Unit Designation	Abmessungen Unité Measurement Mesurage	DIN / ISO	Bemerkungen Remarks Remarques
1	01494680	1	Blech, vollst.	ST	Sheet metal	PC Tôle	PCE		bis ca. 2019-10
2	01494070	1	Flachdichtung	ST	Flat packing	PC Joint plan	PCE		
3	00854210	20	Scheibe	ST	Washer	PC Washer	PCE 6,4-140HV-A2	DIN 9021	
4	00102140	20	6kt.Mutter	ST	Hex. Nut	PC Écrou à 6 pans	PCE M6-A2-70	DIN 985	
5	01504060	1	Blech	ST	sheet metal	PC tôle	PCE		ab ca. 2019-11

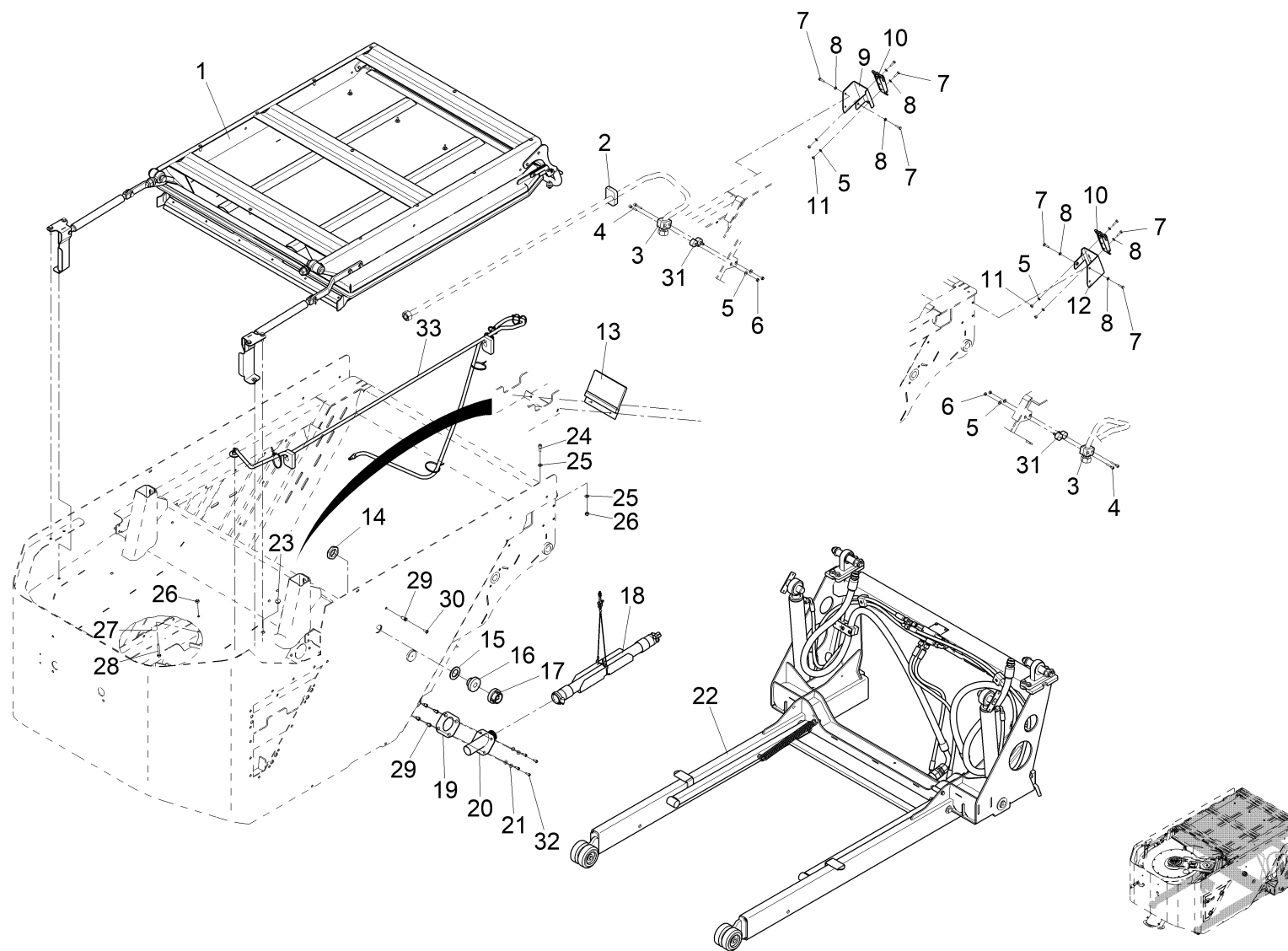
Behälter VM, Teil 2 / Hopper, part 2 / Réipient, deuxième partie



Behälter VM, Teil 2 / Hopper, part 2 / Réceptier, deuxième partie

Pos.	Best. Nr. PN Ref.No.	Stc k. Qty. Qté.	Bezeichnung	Einh eit	Description	Unit Designation	Abmessungen Unité Measurement Mesurage	DIN / ISO	Bemerkungen Remarks Remarques
1	03022010	1	Deckel, kpl	ST	cover	PC couvercle	PCE	Seite/Page	322
2	01500060	2	Dichtung	ST	gasket	PC joint	PCE		
3	01160730	2	Rohrschelle	ST	Pipe clamp	PC	PCE Gr.2 Dm.18		
4	01170820	4	Zyl.Schraube	ST	Socket head screw	PC Vis cylindrique	PCE M6x30-A2	ISO 4762	
5	00854210	8	Scheibe	ST	Washer	PC Washer	PCE 6,4-140HV-A2	DIN 9021	
6	00051520	4	6kt.Mutter	ST	Hex. Nut	PC Écrou à 6 pans	PCE M6-6 A2G	DIN 985	
7	01071890	6	6kt.Schraube	ST	Hex.bolt	PC Vis à 6 pans	PCE M6x16 CrNi-A2	DIN 933	
8	00740280	10	Sperrkantscheibe	ST	Washer	PC Rondelle	PCE SKS-6-dacrometisiert		
9	01495840	1	Halter	ST	Retainer	PC Support	PCE		
10	01063350	2	Spannverschluss	ST	Toggle type fastener	PC Fermeture tension	PCE A130-gal Zn9	DIN 3133	
11	00102140	4	6kt.Mutter	ST	Hex. Nut	PC Écrou à 6 pans	PCE M6-A2-70	DIN 985	
12	01495900	1	Halter	ST	Retainer	PC Support	PCE		
13	01494410	1	Leistenbürste	ST	brush rail	PC bord	PCE		
14	00073010	1	Rohrmutter	ST	Tube nut	PC Écrou de tube	PCE G1-MS	DIN 431	
15	01014440	1	Dichtung	ST	Gasket	PC Joint	PCE		
16	01014420	1	Aussengewinde-Festkupplung	ST	Outside thread for solid fire	PC Embrayage solide	PCE D/25		
17	01015270	1	Blindkupplung	ST	Dummy coupling	PC Embrayage d'aveugle	PCE D/25		
18		1	<b>Schlauch - Halter</b>		<b>Hose - Bracket</b>	<b>Tuyau - Support</b>		Seite/Page	330
19	01470900	1	Dichtung	ST	Gasket	PC Joint	PCE		
20	01470950	1	Flansch, vollst.	ST	Flange	PC Bride	PCE		
21	00730940	4	Sperrkantscheibe	ST	Detent edged washer	PC Detent edged washer	PCE SKM-6-dacrometisiert		
22		1	<b>Wechselgestell kpl</b>		<b>Change rack</b>	<b>Rayon de changement</b>		Seite/Page	334

Behälter VM, Teil 2 / Hopper, part 2 / Réceptier, deuxième partie

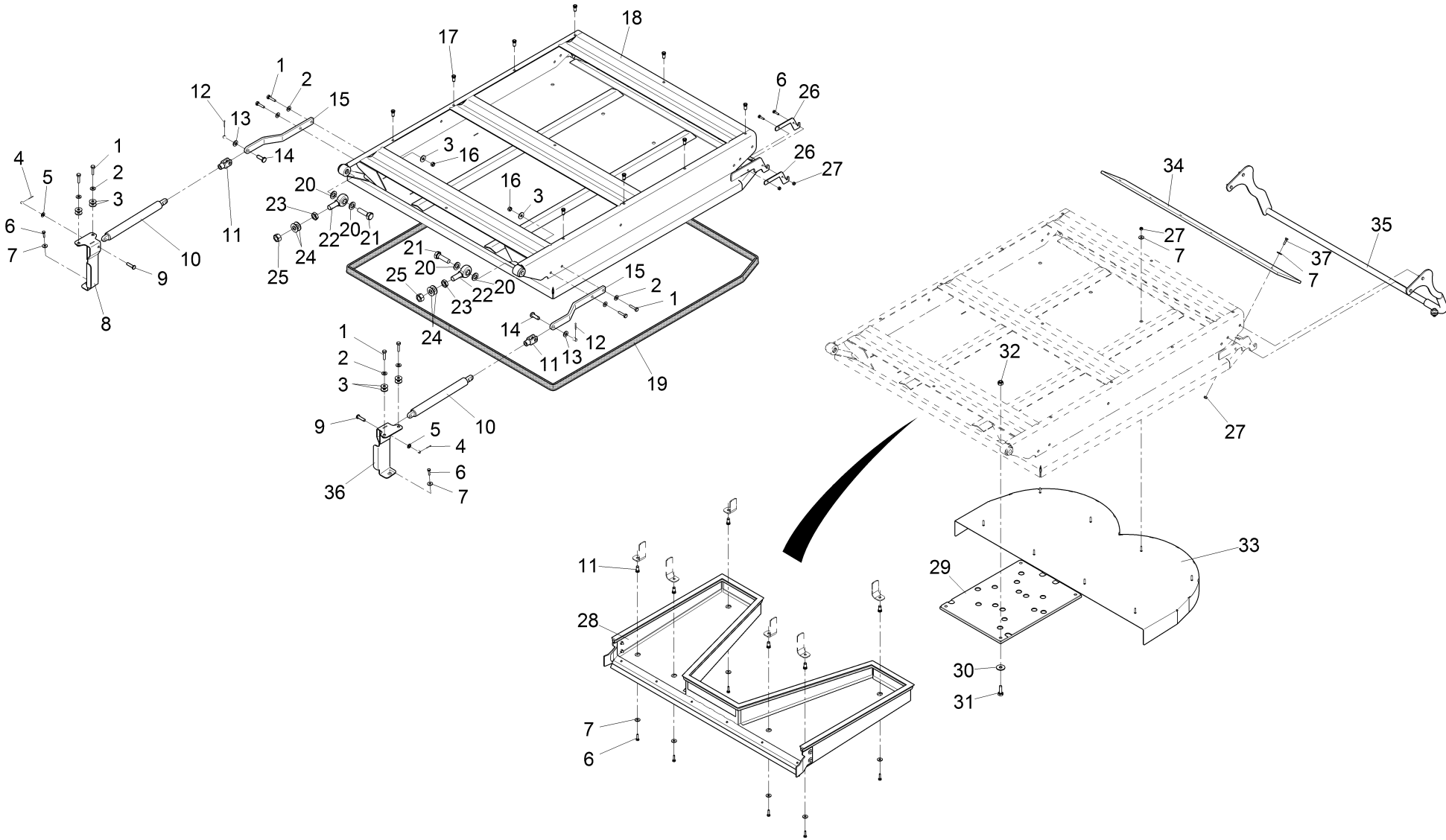




Behälter VM, Teil 2 / Hopper, part 2 / Réceptier, deuxième partie

Pos.	Best. Nr. PN Ref.No.	Stk k. Qty. Qté.	Bezeichnung	Einh eit	Description	Unit Designation	Abmessungen Unité Measurement Mesurage	DIN / ISO	Bemerkungen Remarks Remarques
23	00527770	1	Verschluss-Stopfen	ST	Drain plug	PC Bouchon	PCE F11 SW		
24	01017670	1	Zylinderschraube	ST	Socket head screw	PC Socket head screw	PCE M8x20-A2-70	DIN 912	
25	00902280	2	Scheibe	ST	Washer	PC Washer	PCE 8,4-140HV-A4	DIN 9021	
26	00101540	3	6kt.Mutter	ST	Hex. Nut	PC Écrou à 6 pans	PCE M8-A2-70	DIN 985	
27	00971400	2	6kt.Mutter	ST	Hex. Nut	PC Écrou à 6 pans	PCE M8-A4	DIN 934	
28	00523790	2	6kt.Schraube	ST	Hex.bolt	PC Vis à 6 pans	PCE M8x50-A4	DIN 933	
29	01494530	1	Nietmutter	ST	Rivet nut	PC Écrou à rivet	PCE M6 Flachkopf-Al geschl 3-4,5		
30	01017640	1	Linsenflanschschraube	ST	Lens flange screw	PC Vis à tête bombée	PCE 6kt.M6x16-A2		
31	01474680	4	Schwingmetallpuffer	ST	Rubber bonded metal	PC Armortisseur	PCE		
32	00854190	4	6kt.Schraube	ST	Hexagon screw	PC Vis à 6 pans	PCE M6x20-A2	DIN 933	
33			<b>Unterdruckanzeige Behälterelemente</b>		<b>Vacuum indicator - elements at hopper</b>	<b>Indicateur de dépression - elements de reservoir</b>			<b>Seite/Page 344</b>

Deckel, kpl / cover / couvercle



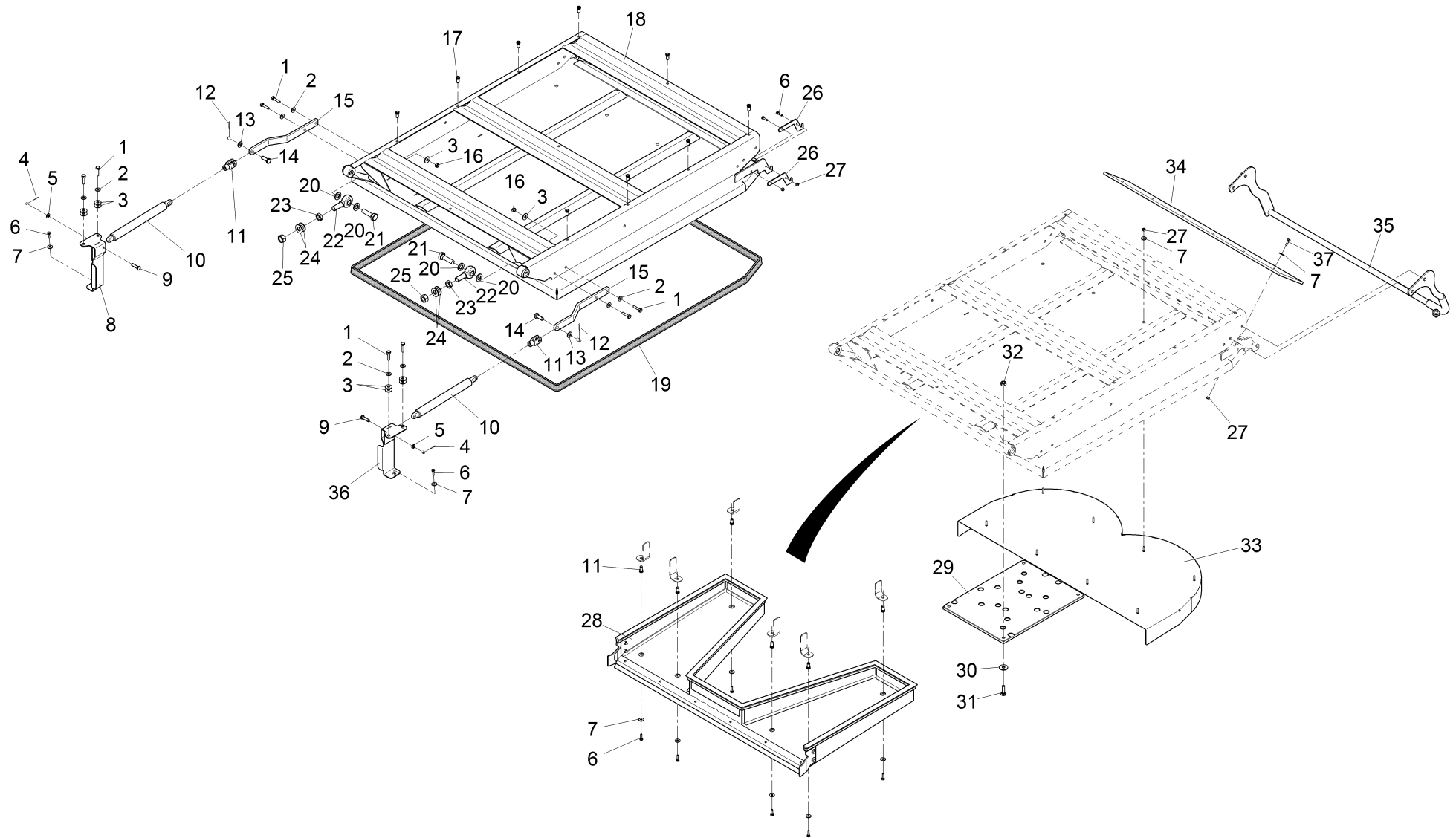
Deckel, kpl / cover / couvercle

Pos.	Best. Nr. PN Ref.No.	Stk k. Qty. Qté.	Bezeichnung	Einh eit	Description	Unit Designation	Abmessungen Unité Measurement Mesurage	DIN / ISO	Bemerkungen Remarks Remarques
1	01078690	8	6kt.Schraube	ST	Hexagon screw	PC Vis à 6 pans	PCE M8x30-A2-70	DIN 933	
2	00740090	8	Sperrkantscheibe	ST	Detent edged washer	PC Detent edged washer	PCE SKM-8-8.8 dac		
3	00902280	12	Scheibe	ST	Washer	PC Washer	PCE 8,4-140HV-A4	DIN 9021	
4	00054860	2	Splint	ST	Cotter pin	PC Goupille fendue	PCE 2x16-St A2G	ISO 1234	
5	00101550	2	Scheibe	ST	Washer	PC Washer	PCE B8,4-140Hv-A2	DIN 125	
6	00854190	12	6kt.Schraube	ST	Hexagon screw	PC Vis à 6 pans	PCE M6x20-A2	DIN 933	
7	00854210	22	Scheibe	ST	Washer	PC Washer	PCE 6,4-140HV-A2	DIN 9021	
8	01499560	1	Halter, vollst	ST	retainer	PC support	PCE		
9	00021880	2	Bolzen	ST	Bolt	PC Boulon	PCE B8h11x32x28-St A2G	DIN 1444	
10	01501620	2	Gasfeder 800N	ST	pneumatic spring 800N	PC vérin à gaz 800N	PCE		
11	00503360	2	Gabelkopf	ST	Swivel head	PC Chape	PCE G10x20 A2G	DIN 71752	
12	00553580	2	Splint	ST	Cotter pin	PC Goupille fendue	PCE 3,2x20-St A3G	ISO 1234	
13	01140500	2	Scheibe	ST	Washer	PC	PCE A10,5-14HV-A2	DIN 125	
14	01372150	2	Bolzen	ST	bolt	PC boulon	PCE		
15	01494970	2	Gasdruckfederaufnahme	ST	retainer	PC support	PCE		
16	00101540	4	6kt.Mutter	ST	Hex. Nut	PC Écrou à 6 pans	PCE M8-A2-70	DIN 985	
17	01494530	17	Nietmutter	ST	Rivet nut	PC Écrou à rivet	PCE M6 Flachkopf-Al geschl 3-4,5		
18	01494380	1	Deckel, vollst.	ST	Cover	PC Couvercle	PCE		
19	01225930	4, 050	Dichtungsprofil	M	Sealing profile	M Profilé à étanchéité	M 1,0-4,0 schwarz		
20	00134780	4	Scheibe	ST	Washer	PC Rondelle	PCE 16-St A3G	DIN 1440	
21	00042740	2	6kt.Schraube	ST	Hex.bolt	PC Vis à 6 pans	PCE M16x50-8.8 A3G	DIN 933	

Index: 03022010

323

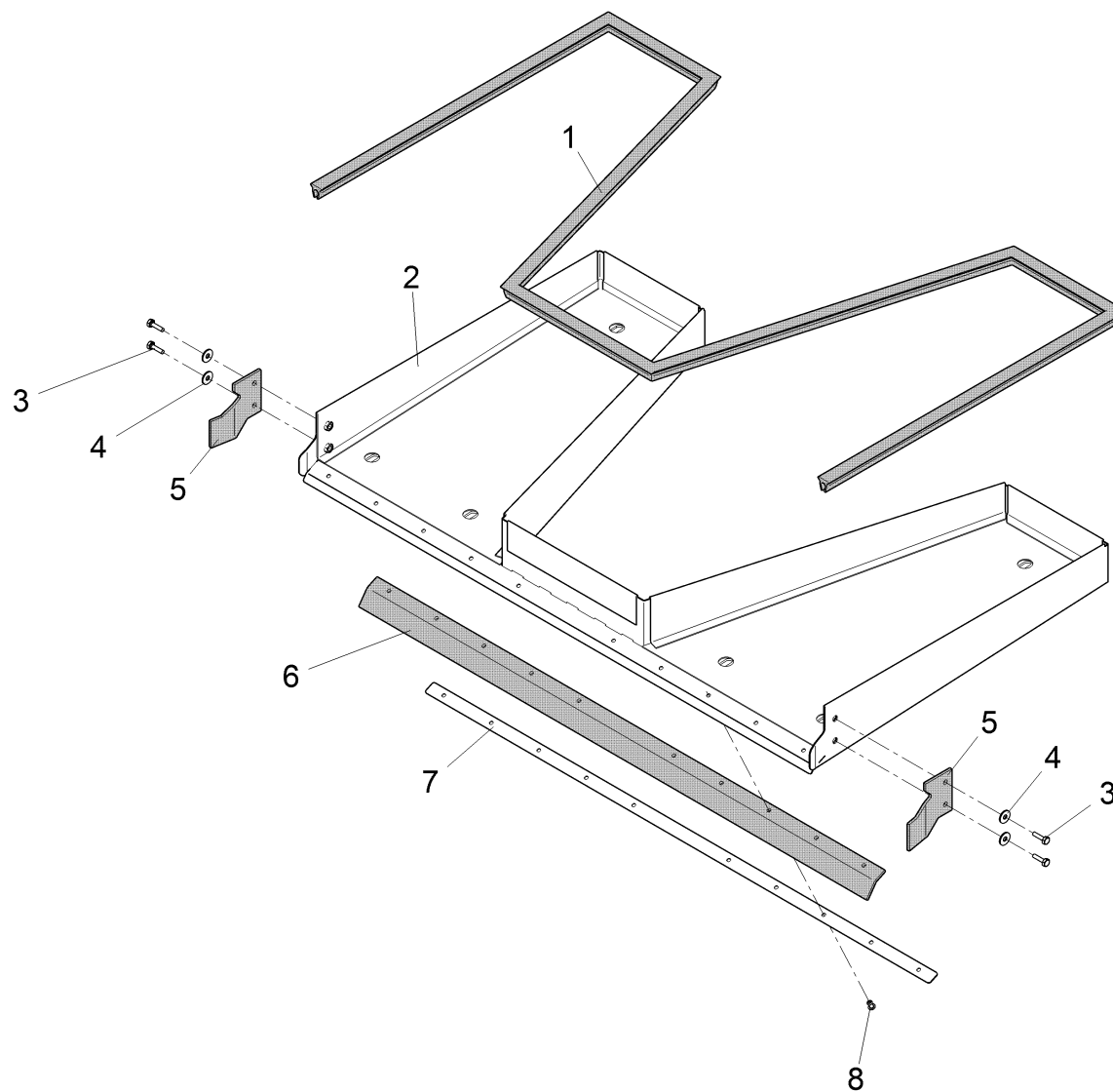
Deckel, kpl / cover / couvercle



Deckel, kpl / cover / couvercle

Pos.	Best. Nr. PN Ref.No.	Stc k. Qty. Qté.	Bezeichnung	Einh eit	Description	Unit Designation	Abmessungen Unité Measurement Mesurage	DIN / ISO	Bemerkungen Remarks Remarques
22	01222760	2	Gelenkkopf	ST	Swivel head	PC Tête de jointure	PCE		
23	00074280	2	6kt.Mutter	ST	Hex. Nut	PC Écrou à 6 pans	PCE M16-17H A3G	DIN 936	
24	01476010	4	Sperrkantscheibe	ST	detent edged washer	PC rondelle frein	PCE SKM-16		
25	00053390	2	6kt.Mutter	ST	Hex. Nut	PC Écrou à 6 pans	PCE M16-8 A3G	DIN 934	
26	01494780	4	Verstärkungsblech	ST	Reinforcement plate	PC Plaque de renforcement	PCE		
27	00102140	18	6kt.Mutter	ST	Hex. Nut	PC Écrou à 6 pans	PCE M6-A2-70	DIN 985	
28		<b>1</b>	<b>Grobsieb kpl</b>		<b>Rough filter</b>	<b>Tamis à saleté rude</b>		<b>Seite/Page 326</b>	
29	01227870	1	Prallplatte, vollst.	ST	Baffle plate	PC Plaque	PCE		
30	01161070	4	Scheibe	ST	Washer	PC Washer	PCE 10,5-140 HV-A2	DIN 9021	
31	01161020	4	6kt.Schraube	ST	Hexagon screw	PC Vis à 6 pans	PCE M10x30-A2-70	DIN 933	
32	01019660	4	6kt.Mutter	ST	Hex. Nut	PC Écrou à 6 pans	PCE M10-A2-70	DIN 985	
33	01494790	1	Leitblech, vollst.	ST	Folding plate	PC Déflecteur	PCE		
34	01495180	1	Platte	ST	plate	PC plaque	PCE		
35		<b>1</b>	<b>Griff, kpl</b>		<b>Handle</b>	<b>Poignée</b>		<b>Seite/Page 328</b>	
36	01499440	1	Halter, vollst.	ST	retainer	PC support	PCE		
37	00053010	6	6kt.Schraube	ST	Hex.bolt	PC Vis à 6 pans	PCE M6x16-8.8 A2G	DIN 933	

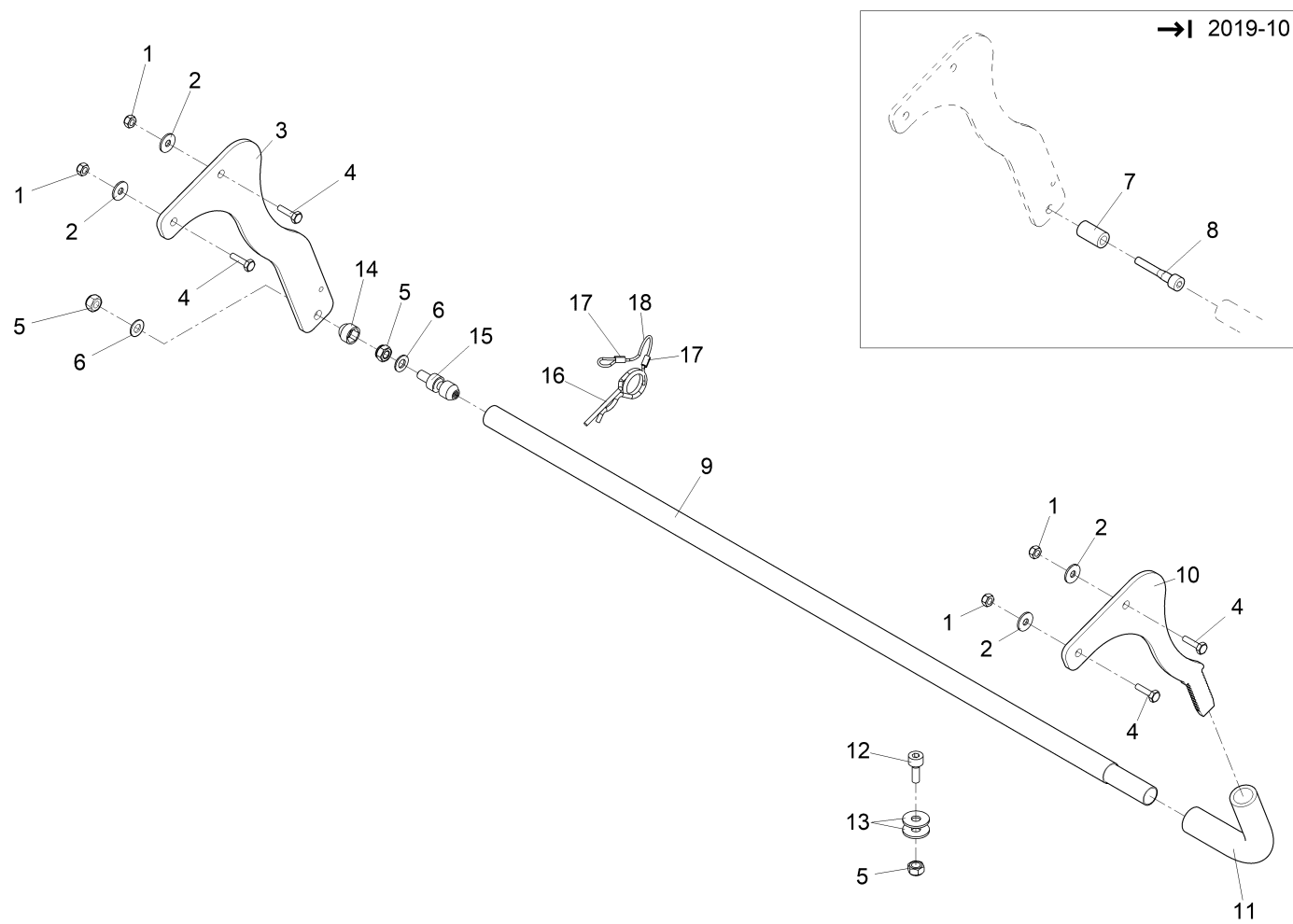
Grobsieb kpl / Rough filter / Tamis à saleté rude



Grobsieb kpl / Rough filter / Tamis à saleté rude

Pos.	Best. Nr. PN Ref.No.	Stk. k. Qty. Qté.	Bezeichnung	Einh. eit	Description	Unit Designation	Abmessungen Unité Measurement Mesurage	DIN / ISO	Bemerkungen Remarks Remarques
1	01052820	3,000	Kantenschutz	M	Edge protection	M Protection d'affilage	M 1,0-4,0 schwarz		
2	01499780	1	Grobsieb	ST	rough filter	PC crible	PCE		
3	00854190	4	6kt.Schraube	ST	Hexagon screw	PC Vis à 6 pans	PCE M6x20-A2	DIN 933	
4	00854210	4	Scheibe	ST	Washer	PC Washer	PCE 6,4-140HV-A2	DIN 9021	
5	01494010	2	Dichtung	ST	Gasket	PC Joint	PCE		
6	01493960	1	Dichtung	ST	Gasket	PC Joint	PCE		
7	01493970	1	Blech	ST	Sheet metal	PC Tôle	PCE		
8	00134060	12	Blindniet	ST	Rivet	PC Rivet	PCE F5x12-AI		

Griff, kpl / Handle / Poignée

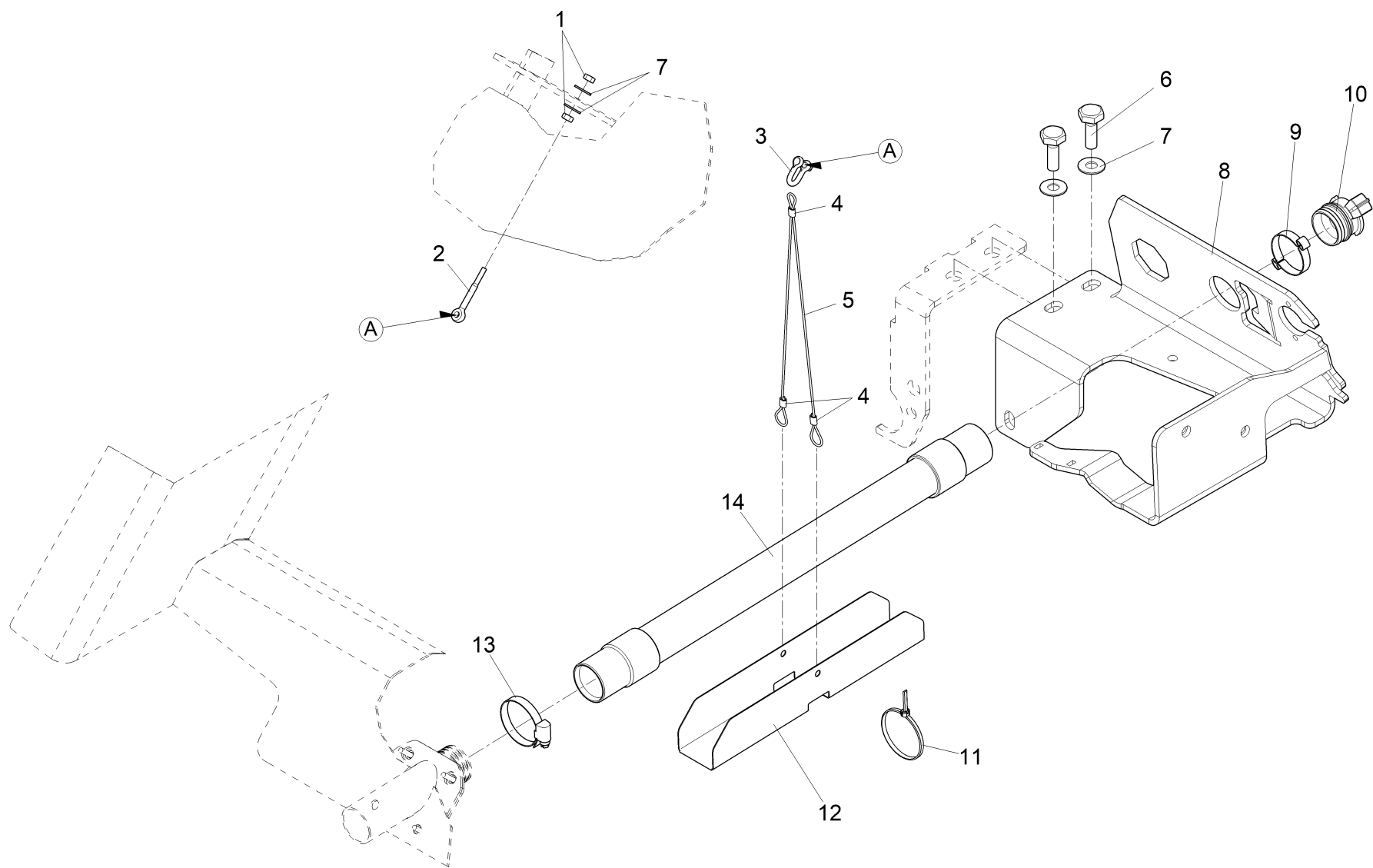




Griff, kpl / Handle / Poignée

Pos.	Best. Nr. PN Ref.No.	Stc k. Qty. Qté.	Bezeichnung	Einh eit	Description	Unit Designation	Abmessungen Unité Measurement Mesurage	DIN / ISO	Bemerkungen Remarks Remarques
1	00102140	4	6kt.Mutter	ST	Hex. Nut	PC Écrou à 6 pans	PCE M6-A2-70	DIN 985	
2	00854210	4	Scheibe	ST	Washer	PC Washer	PCE 6,4-140HV-A2	DIN 9021	
3	01497610	1	Halter	ST	retainer	PC support	PCE		
4	00854190	4	6kt.Schraube	ST	Hexagon screw	PC Vis à 6 pans	PCE M6x20-A2	DIN 933	
5	00101540	3	6kt.Mutter	ST	Hex. Nut	PC Écrou à 6 pans	PCE M8-A2-70	DIN 985	
6	00101550	2	Scheibe	ST	Washer	PC Washer	PCE B8,4-140Hv-A2	DIN 125	
7	01271920	1	Buchse	ST	Bushing	PC Douille	PCE		
8	01019860	1	Zyl.Schraube	ST	Socket head screw	PC	PCE M8x45-A2-70	DIN 912	
9	01494360	1	Rohr	ST	Pipe	PC Tube	PCE		
10	01497500	1	Lasche	ST	mounting link	PC bride	PCE		
11	01494320	1	Biegefeder	ST	Spiral spring	PC Ressort	PCE		
12	01017670	1	Zylinderschraube	ST	Socket head screw	PC Socket head screw	PCE M8x20-A2-70	DIN 912	
13	00902280	2	Scheibe	ST	Washer	PC Washer	PCE 8,4-140HV-A4	DIN 9021	
14	00131610	1	Schutzkappe	ST	Lens cap	PC Capot de protection	PCE 1000/893 SW		
15	01503940	1	Aufnahmedorn	ST	arbor	PC support	PCE		
16	00861550	1	Federstecker	ST	Cotter pin	PC Goupille à ressort	PCE 4,0 A2G	DIN 11024	
17	00500220	2	Pressklemme	ST	Clamp	PC Collier	PCE 2,5-AI	DIN 3093	
18	00500210	0, 180	Rundlitzenseil	M	Cable	M Câble	M 02 7x7 Litzen		

Schlauch - Halter / Hose - Bracket / Tuyau - Support



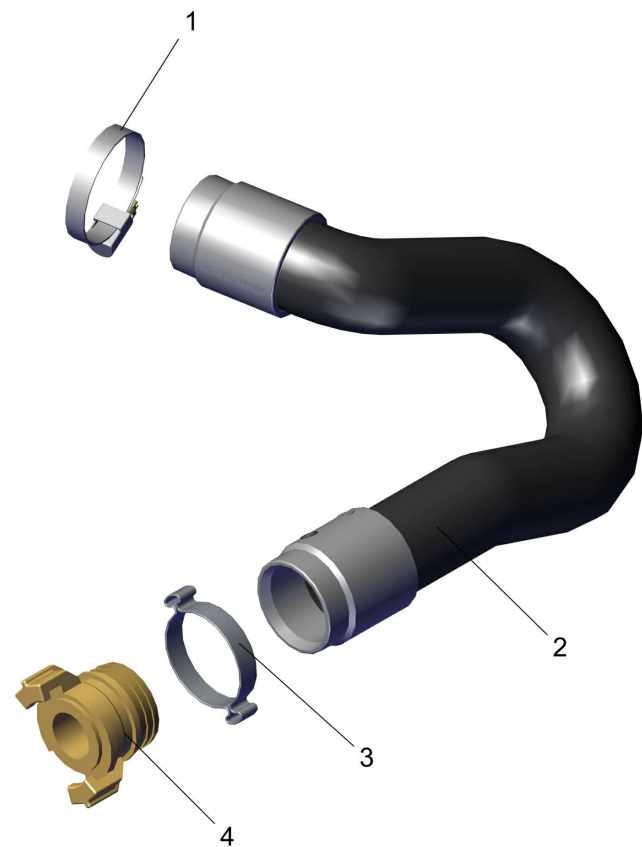
## Schlauch - Halter / Hose - Bracket / Tuyau - Support

Pos.	Best. Nr. PN Ref.No.	Stk k. Qty. Qté.	Bezeichnung	Einh eit	Description	Unit Designation	Abmessungen Unité Measurement Mesurage	DIN / ISO	Bemerkungen Remarks Remarques
1	00053330	2	6kt.Mutter	ST	Hex. Nut	PC Écrou à 6 pans	PCE M6-8 A2G	DIN 934	
2	00101510	1	Augenschraube	ST	Eye bolt	PC Boulon à oeillet	PCE LBM6x55-4.6A2G	DIN 444	
3	01001620	1	Schäkel	ST	Shackle	PC Shackle	PCE A0,1-V2A		
4	00500220	3	Pressklemme	ST	Clamp	PC Collier	PCE 2,5-AI	DIN 3093	
5	00500210	0, 700	Rundlitzenseil	M	Cable	M Câble	M 02 7x7 Litzen		
6	00053090	3	6kt.Schraube	ST	Hexagon screw	PC Vis à 6 pans	PCE M8x20-8.8 A2G	DIN 933	
7	00740090	5	Sperrkantscheibe	ST	Detent edged washer	PC Detent edged washer	PCE SKM-8-8.8 dac		
8	01494570	1	Steckerblech rechts, vollst.	ST	Sheet metal R.H.	PC Tôle R.H.	PCE		
9	01474140	1	2-Ohr-Schlauchkle mme	ST	Hose clamp	PC Collier de serrage	PCE 40,6-46-W4		
10	01471950	1	Schlauchnippel	ST	Hose nipple	PC Embout de tuyau	PCE 1 1-2		
11	00967760	1	Kabelbinder	ST	Cable tie	PC Cravatte de câble	PCE 4,8x360		
12	01474920	1	U-Profil	ST	U-profile	PC Profilé en U	PCE		
13	01226780	1	Schlauchschele	ST	Clamp	PC Collier	PCE A-32-50x9-W3	DIN 3017	
14	<b>01231950</b>	<b>1</b>	<b>Schlauch, kpl.</b>	<b>ST</b>	<b>Hose, cpl.</b>	<b>PC Tuyau cpl.</b>	<b>PCE</b>	<b>Seite/Page 332</b>	

---

Schlauch, kpl. / Hose, cpl. / Tuyau cpl.

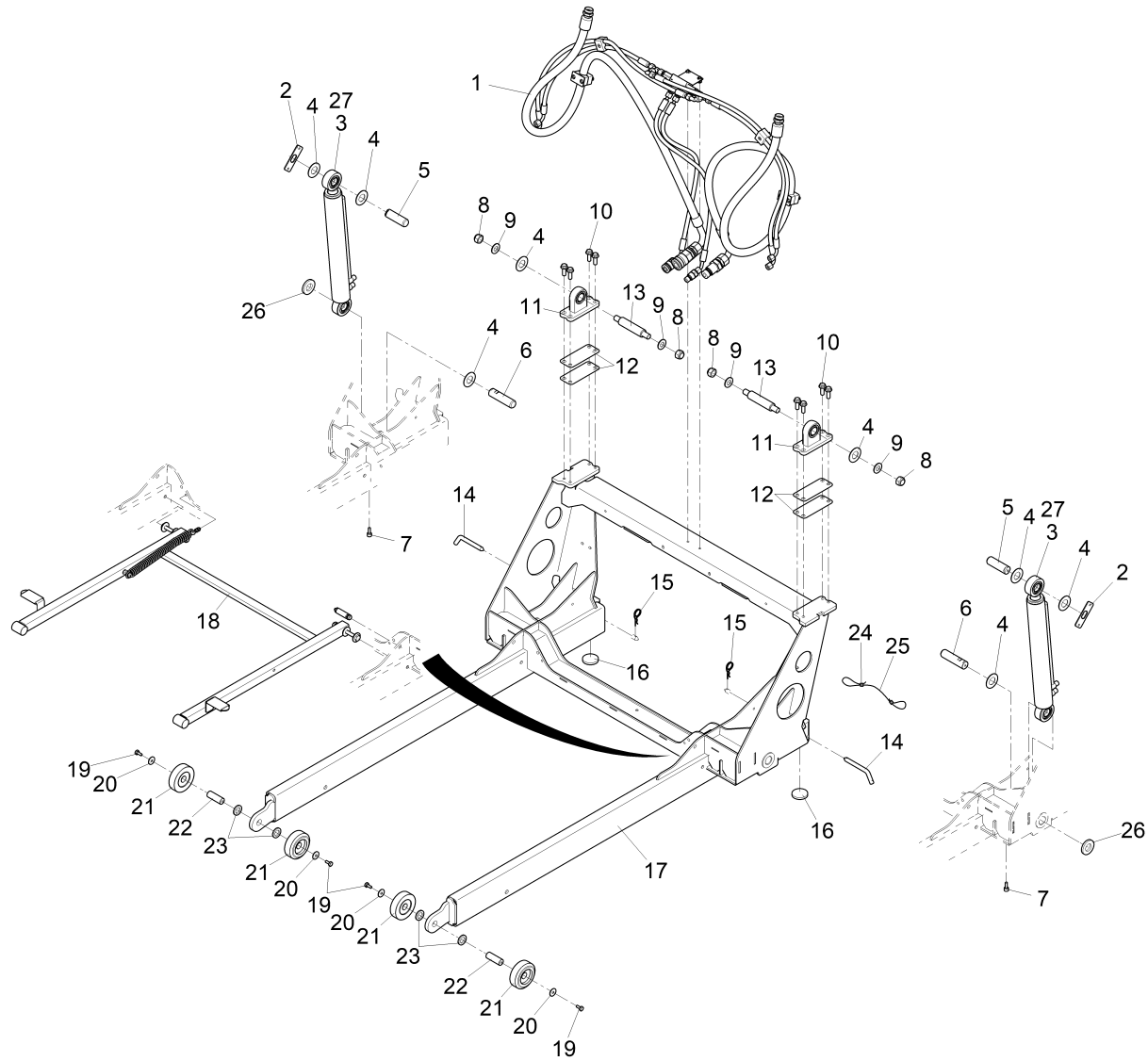
---



Schlauch, kpl. / Hose, cpl. / Tuyau cpl.

Pos.	Best. Nr. PN Ref.No.	Stc k. Qty. Qté.	Bezeichnung	Einh eit	Description	Unit Designation	Abmessungen Unité Measurement Mesurage	DIN / ISO	Bemerkungen Remarks Remarques
1	01226780	1	Schlauchschelle	ST	Clamp	PC Collier	PCE A-32-50x9-W3	DIN 3017	
2	01470880	1	Flexschlauch, vollst.	ST	Flexible hose	PC Tuyau flexible	PCE		
3	01474140	1	2-Ohr-Schlauchklemme	ST	Hose clamp	PC Collier de serrage	PCE 40,6-46-W4		
4	01471950	1	Schlauchnippel	ST	Hose nipple	PC Embout de tuyau	PCE 1 1-2		

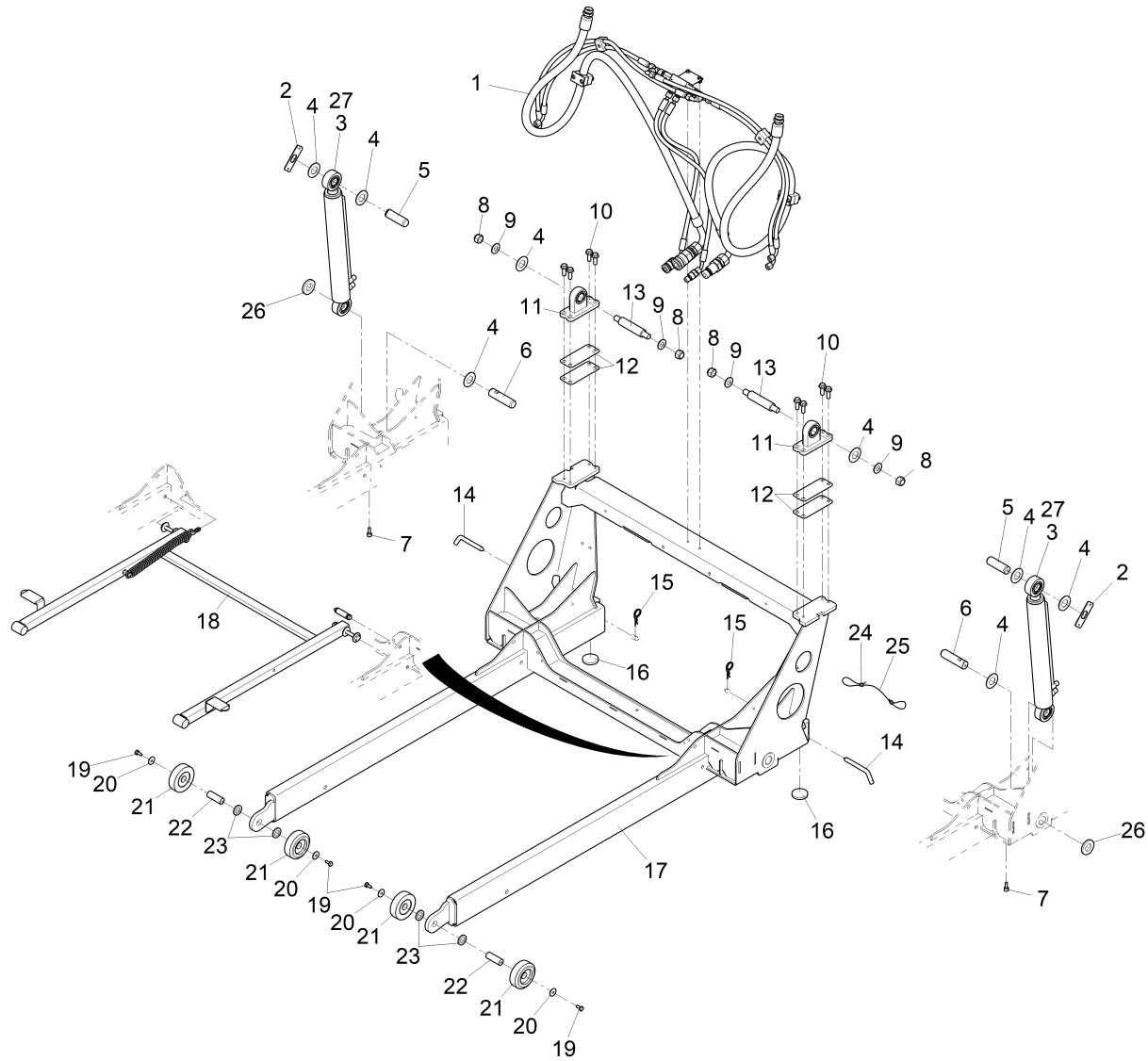
Wechselgestell kpl / Change rack / Rayon de changement



Wechselgestell kpl / Change rack / Rayon de changement

Pos.	Best. Nr. PN Ref.No.	Stc k. Qty. Qté.	Bezeichnung	Einh eit	Description	Unit Designation	Abmessungen Unité Measurement Mesurage	DIN / ISO	Bemerkungen Remarks Remarques
1		1	<b>Hydraulik Behälter</b>		<b>Hydraulic system hopper</b>	<b>Système hydraulique de récipient</b>			Seite/Page 338
2	01499800	2	Platte	ST	plate	PC plaque	PCE		
3	01493270	2	Hydraulikzylinder	ST	hydraulic cylinder	PC cylindre hydraulique	PCE		
4	01146170	8	Anlaufscheibe	ST	Starting disk	PC Bague de démarrage	PCE		
5	01499790	2	Bolzen	ST	bolt	PC boulon	PCE		
6	01499810	2	Bolzen	ST	bolt	PC boulon	PCE		
7	01017670	2	Zylinderschraube	ST	Socket head screw	PC Socket head screw	PCE M8x20-A2-70	DIN 912	
8	00135350	4	6kt.Mutter	ST	Hex. Nut	PC Écrou à 6 pans	PCE M16-6 A3G	DIN 985	
9	01476010	4	Sperrkantscheibe	ST	detent edged washer	PC rondelle frein	PCE SKM-16		
10	00959260	8	6kt.Schraube	ST	Hex.bolt	PC Vis à 6 pans	PCE M10x30 W151-90-fiZnnc		
11	01499870	2	Lagerbock	ST	bearing bloc	PC support de palier	PCE		
12	01499890	4	Blech	ST	sheet metal	PC tôle	PCE		
13	01499920	2	Bolzen	ST	bolt	PC boulon	PCE		
14	01161910	2	Vorstecker	ST	Linch pin	PC Epingle	PCE		
15	00741270	2	Federstecker	ST	Cotter pin	PC Goupille à ressort	PCE 2,5 A2G	DIN 11024	
16	01495210	2	Scheibe	ST	Washer	PC Rondelle	PCE		
17	03019660	1	Wechselgestell	ST	change frame	PC rayon de changement	PCE		
18		1	<b>Stütze, kpl</b>		<b>Support cpl.</b>	<b>Support cpl.</b>			Seite/Page 342
19	00053080	4	6kt.Schraube	ST	Hexagon screw	PC Vis à 6 pans	PCE M8x16 8.8 A2G	DIN 933	
20	00042900	4	Scheibe	ST	Washer	PC Washer	PCE 8,4-140HV-St A3G	DIN 9021	
21	01493980	4	Rolle	ST	Roller	PC Bobine	PCE		
22	01495020	2	Welle	ST	Shaft	PC Arbre	PCE		

Wechselgestell kpl / Change rack / Rayon de changement








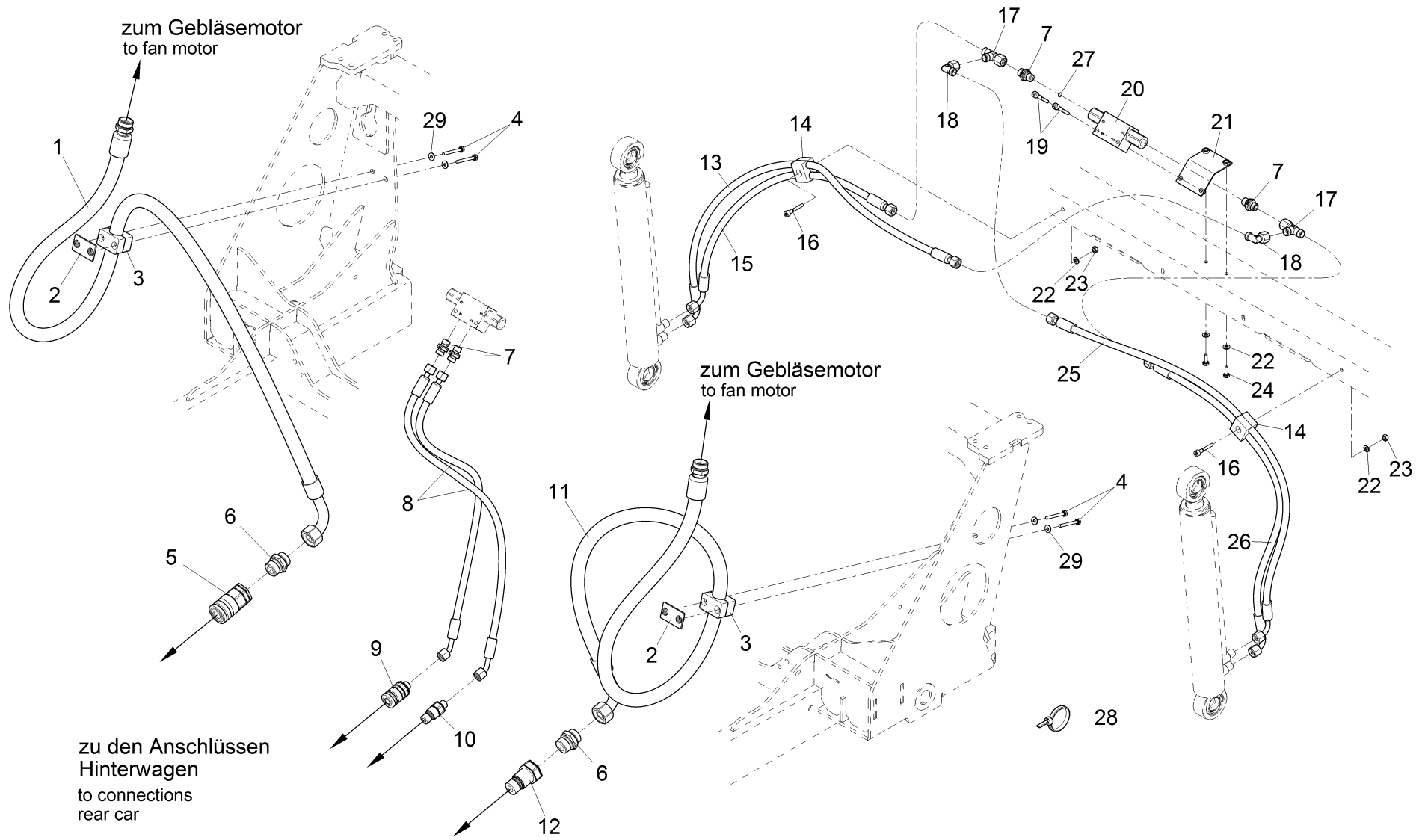


---

**Wechselgestell kpl / Change rack / Rayon de changement**


---

Pos.	Best. Nr. PN Ref.No.	Stc k. Qty. Qté.	Bezeichnung	Einh eit	Description	Unit Designation	Abmessungen Unité Measurement Mesurage	DIN / ISO	Bemerkungen Remarks Remarques
23	 00154550	4	Scheibe	ST	Washer	PC Rondelle	PCE 20-St A3G	DIN 1440	
24	 00500220	6	Pressklemme	ST	Clamp	PC Collier	PCE 2,5-AI	DIN 3093	
25	 00500210	1, 600	Rundlitzenseil	M	Cable	M Câble	M 02 7x7 Litzen		
26	 01499930	2	Scheibe	ST	washer	PC rondelle	PCE		
27	 01502010	2	Kegelschmiernippel	ST	lubricating nipple	PC graisseur	PCE H2 M8x1 9/4-kant. TypB		



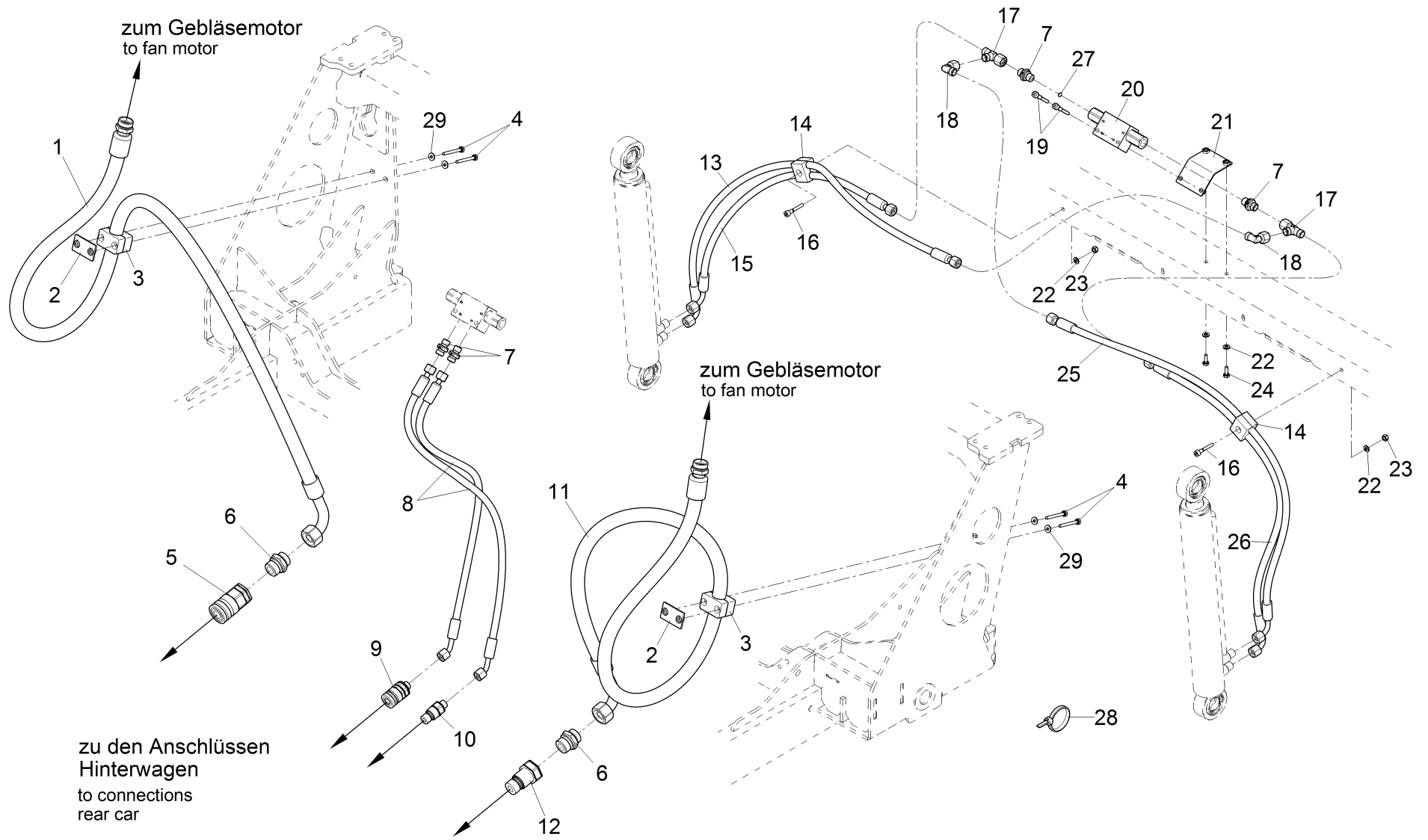
Hydraulik Behälter / Hydraulic system hopper / Système hydraulique de récipient

Pos.	Best. Nr. PN Ref.No.	Stk k. Qty. Qté.	Bezeichnung	Einh eit	Description	Unit Designation	Abmessungen Unité Measurement Mesurage	DIN / ISO	Bemerkungen Remarks Remarques
1	01493670	1	Schlauch	ST	Hose	PC Tuyau	PCE DIN20066-2SC 16 DN90-1690		
2	01497700	2	Platte	ST	plate	PC tôle	PCE		
3	01497280	2	Klemmhälftenpaar	ST	pair of clamping	PC pièce de serrage	PCE HRGL3KP25PP	DIN 3015	
4	00535110	8	6kt.Schraube	ST	Hex.bolt	PC Vis à 6 pans	PCE M6x45-8.8 A2G	DIN 933	
5	01221800	1	Kupplungsmuffe	ST	Coupling sleeve	PC Coupling sleeve	PCE Flat-Face A13-3/4"		
6	01061870	2	Gerade-Verschraubung	ST	Straight screw connection	PC Embout rectiligne	PCE "L18/G3/4" A"		
7	00870240	4	Gerade-Verschraubung	ST	Straight screw connection	PC Embout rectiligne	PCE "L8/G1/4" A3G"		
8	01493400	2	Schlauch	ST	Hose	PC Tuyau	PCE DIN20066-2SC 6 NN45-680		
9	01160070	1	Kupplungsmuffe	ST	Coupling sleeve	PC Coupling sleeve	PCE Flat-Face A7-8L		
10	01160060	1	Kupplungsstecker	ST	Connector plug	PC Connector plug	PCE Flat-Face A7-8L		
11	01493620	1	Schlauch	ST	Hose	PC Tuyau	PCE DIN20066-2SC 16 DN90-1260		
12	01221810	1	Kupplungsstecker	ST	Connector plug	PC Connector plug	PCE Flat-Face A13-3/4"		
13	01493730	1	Schlauch	ST	Hose	PC Tuyau	PCE DIN20066-2SC 6 NN90-920		
14	01143840	2	Klemmhälftenpaar DIN 3015-ZA1-R-12-12- PP	ST	pair of clamping	PC	PCE		
15	01493740	1	Schlauch	ST	Hose	PC Tuyau	PCE DIN20066-2SC6 NN90-650		
16	01278920	2	Zyl.Schraube	ST	Socket head screw	PC Vis cylindrique	PCE M6x35-A2	ISO 4762	
17	01472100	2	Einstell-L-Verschraubung	ST	Adjusting L-screw connection	PC Embout réglable	PCE L8-ZnNi		
18	01013020	2	Einstell W-Verschraubung	ST	Adjustment angle screw connection	PC Embout angulaire réglable	PCE L 8 A3G		

Index: 97126627

339

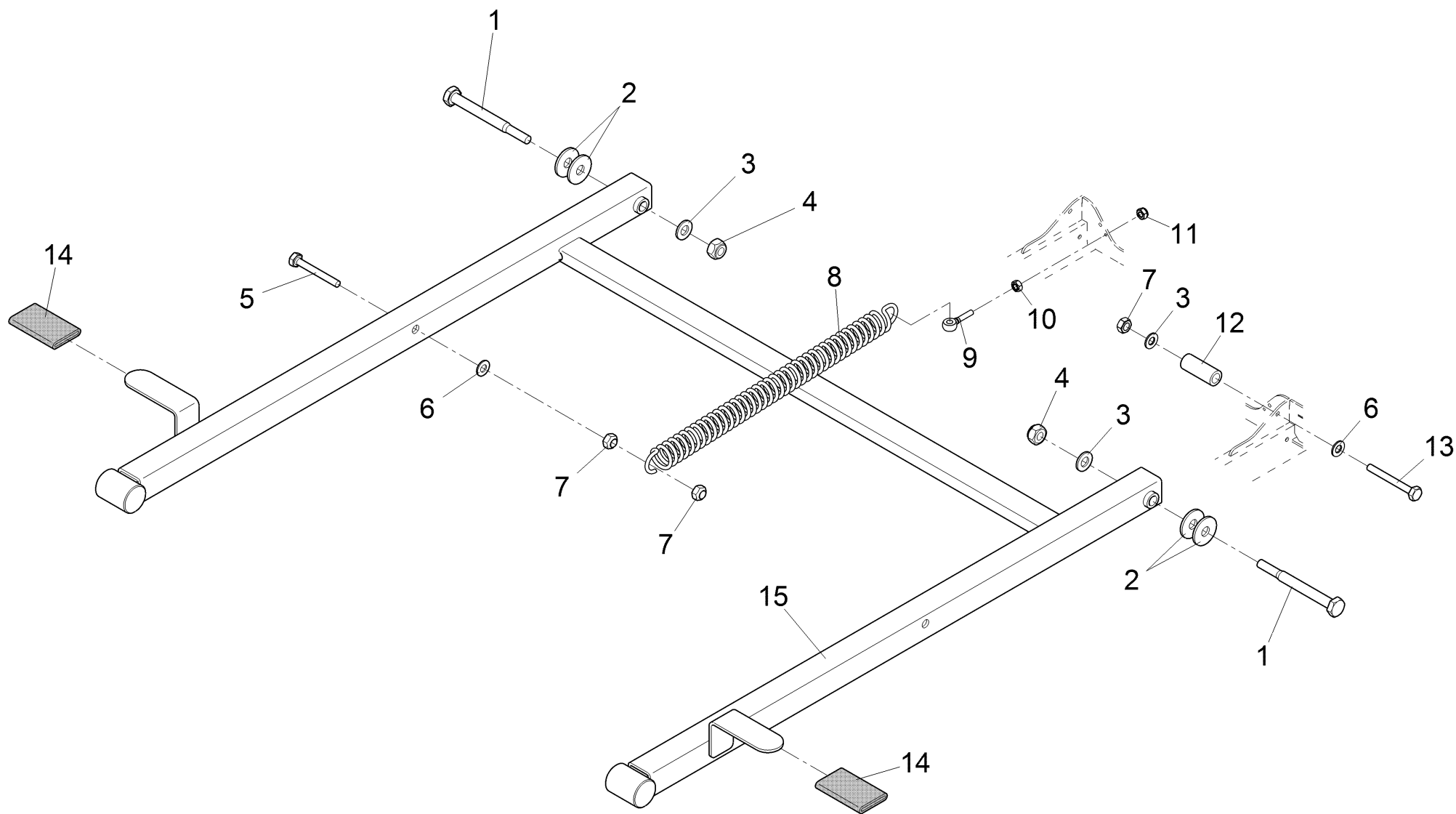
Hydraulik Behälter / Hydraulic system hopper / Système hydraulique de récipient



Hydraulik Behälter / Hydraulic system hopper / Système hydraulique de récipient

Pos.	Best. Nr. PN Ref.No.	Stk k. Qty. Qté.	Bezeichnung	Einh eit	Description	Unit Designation	Abmessungen Unité Measurement Mesurage	DIN / ISO	Bemerkungen Remarks Remarques
19	01227880	2	Zylinderschraube	ST	Socket head screw	PC Vis cylindrique	PCE M6x40-A2-70	ISO 4762	
20	01111000	1	Entsperrbares Rückschlagventil	ST	Back-pressure valve	PC Clapet antiretour déverrouillable	PCE		
21	01499940	1	Winkelblech	ST	angle plate	PC support	PCE		
22	00053730	4	Scheibe	ST	Washer	PC Washer	PCE A6,4-140HV-St A2G	DIN 125	
23	00051520	2	6kt.Mutter	ST	Hex. Nut	PC Écrou à 6 pans	PCE M6-6 A2G	DIN 985	
24	00053010	2	6kt.Schraube	ST	Hex.bolt	PC Vis à 6 pans	PCE M6x16-8.8 A2G	DIN 933	
25	01493510	1	Schlauch	ST	Hose	PC Tuyau	PCE DIN20066-2SC 6 NN90-880		
26	01493490	1	Schlauch	ST	Hose	PC Tuyau	PCE DIN20066-2SC 6 NN90-690		
27	00538160	1	Scheibe	ST	Washer	PC Rondelle	PCE		
28	00121010	2	Kabelbinder	ST	Cable tie	PC Cravatte de câble	PCE PLT1M-M 2x110		
29	00854210	4	Scheibe	ST	Washer	PC Washer	PCE 6,4-140HV-A2	DIN 9021	

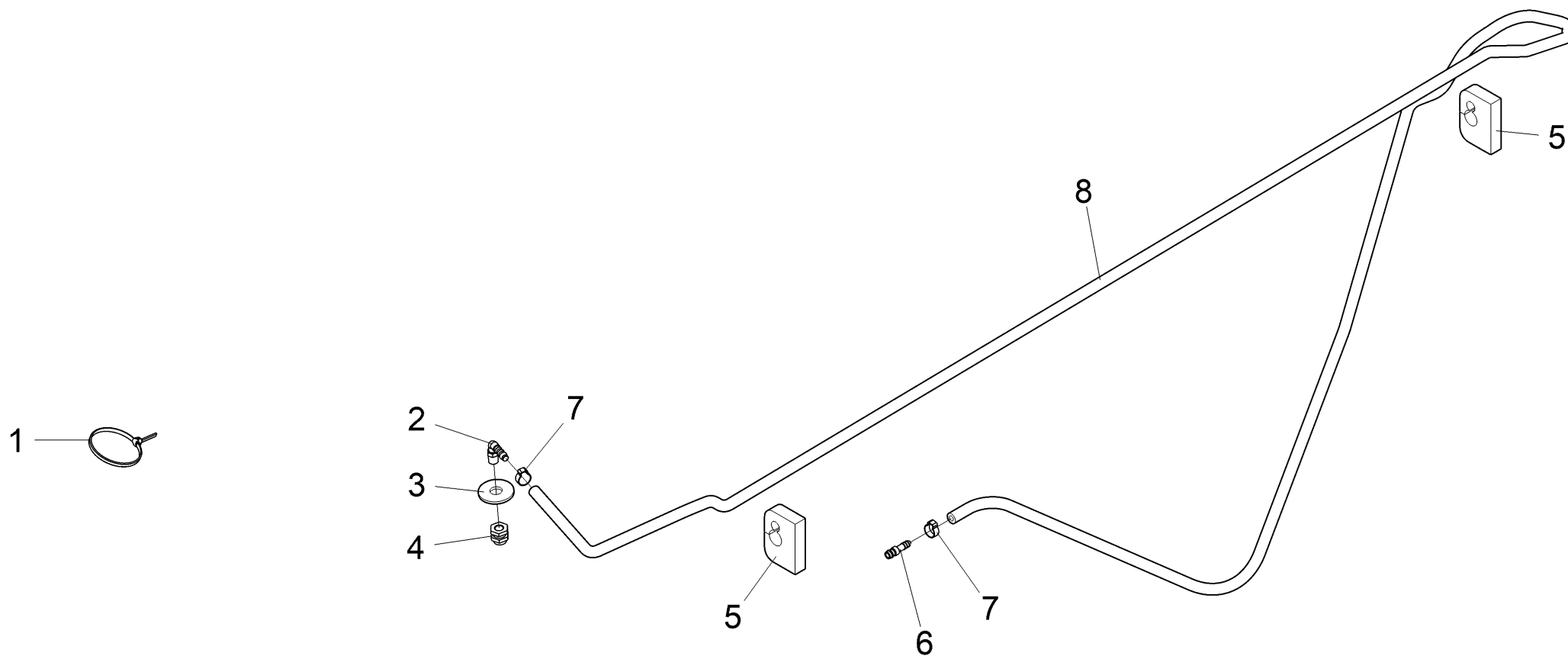
Stütze, kpl / Support cpl. / Support cpl.



Stütze, kpl / Support cpl. / Support cpl.

Pos.	Best. Nr. PN Ref.No.	Stc k. Qty. Qté.	Bezeichnung	Einh eit	Description	Unit Designation	Abmessungen Unité Measurement Mesurage	DIN / ISO	Bemerkungen Remarks Remarques
1	00503400	2	6kt.Schraube	ST	Hex.bolt	PC Vis à 6 pans	PCE M10x100-8.8 A3G	DIN 931	
2	01161070	4	Scheibe	ST	Washer	PC Washer	PCE 10,5-140 HV-A2	DIN 9021	
3	00053760	2	Scheibe	ST	Washer	PC Washer	PCE A10,5-140HV-St A2G	DIN 125	
4	00051500	2	6kt.Mutter	ST	Hex. Nut	PC Écrou à 6 pans	PCE M10-6 A2G	DIN 985	
5	00053130	1	6kt.Schraube	ST	Hexagon screw	PC Vis à 6 pans	PCE M8x55-8.8 A2G	DIN 933	
6	00740310	3	Sperrkantscheibe	ST	Washer	PC Rondelle	PCE SKS-8-dacrometisiert		
7	00051510	3	6kt.Mutter	ST	Hex. Nut	PC Écrou à 6 pans	PCE M8-8 A2G	DIN 985	
8	01001080	1	Zugfeder	ST	Tension spring	PC Ressort de traction	PCE		
9	01472220	1	Augenschraube	ST	Eye bolt	PC Boulon à oeillet	PCE BM6x30-A2	DIN 444	
10	00854200	1	6kt.Mutter	ST	Hex. Nut	PC Écrou à 6 pans	PCE M6-A2	DIN 934	
11	00102140	1	6kt.Mutter	ST	Hex. Nut	PC Écrou à 6 pans	PCE M6-A2-70	DIN 985	
12	01499950	1	Rohr	ST	pipe	PC tuyau	PCE		
13	00027910	2	6kt.Schraube	ST	Hex.bolt	PC Vis à 6 pans	PCE M8x60-8.8 A2G	DIN 933	
14	00911270	0, 060	Schlauch	M	Hose	M Tuyau	M 19x2,5 PVC-transp.	DIN 16940	
15	01499980	1	Stütze	ST	support	PC support	PCE		

Unterdruckanzeige Behälterelemente / Vacuum indicator - elements at hopper / Indicateur de dépression - elements de reservoir

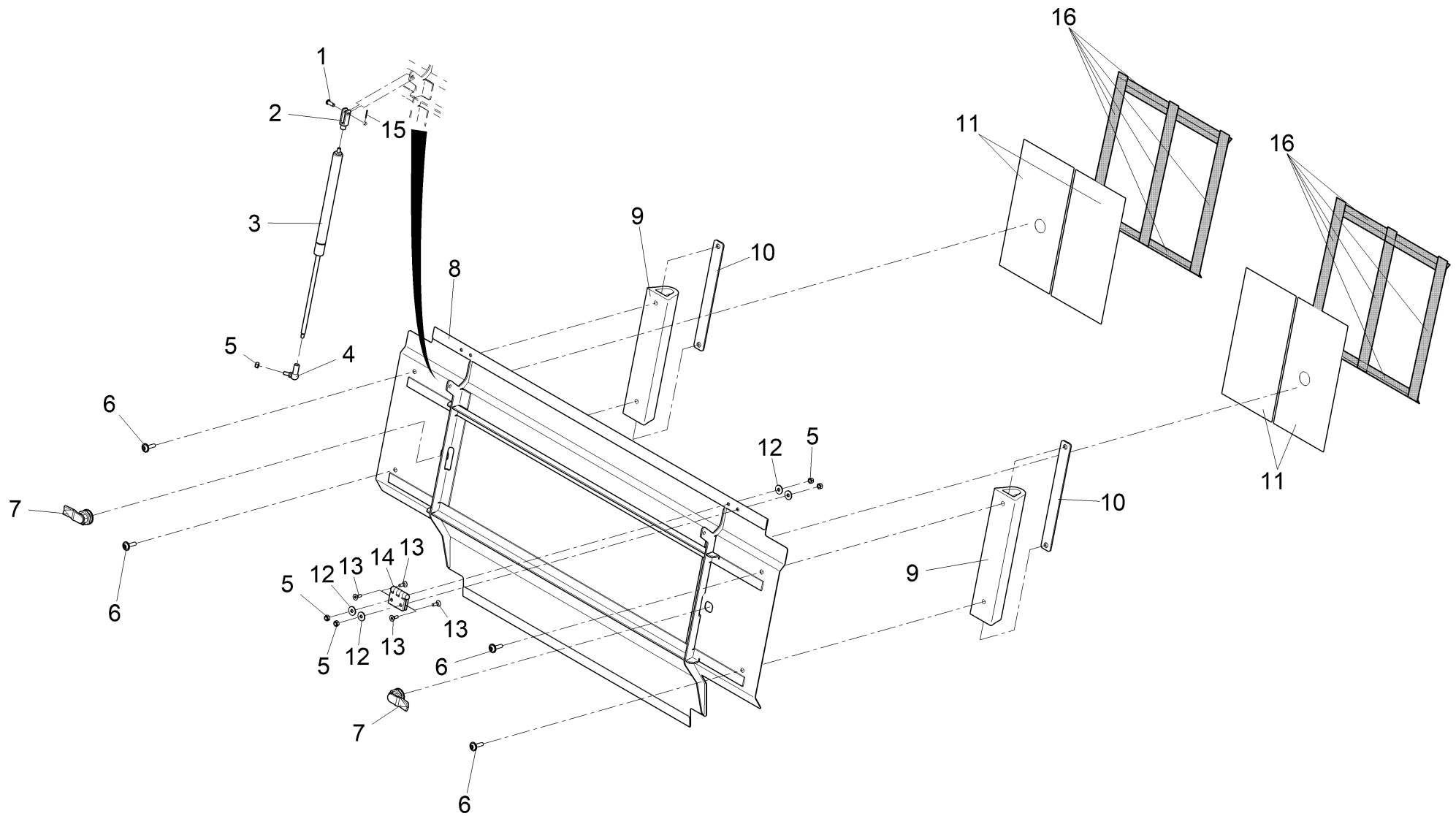




Unterdruckanzeige Behälterelemente / Vacuum indicator - elements at hopper / Indicateur de dépression - elements de reservoir

Pos.	Best. Nr. PN Ref.No.	Stc k. Qty. Qté.	Bezeichnung	Einh eit	Description	Unit Designation	Abmessungen Unité Measurement Mesurage	DIN / ISO	Bemerkungen Remarks Remarques
1	00967760	7	Kabelbinder	ST	Cable tie	PC Cravatte de câble	PCE 4,8x360		
2	01471810	1	Winkel Einschraubstutzen	ST	Screwed plug	PC Embout rectiligne	PCE "R1/8" LW6"		
3	00132610	1	Scheibe	ST	Washer	PC Washer	PCE 13-140HV-St A3G	DIN 9021	
4	01471000	1	Schottnippel	ST	Nipple	PC Raccord	PCE "G1/4" G1/8"		
5	01499330	2	Dichtung	ST	gasket	PC joint	PCE		
6	01166400	1	Einstecktülle	ST	Insert spout	PC Bec	PCE NW5 LW6		
7	01171480	2	Schlauchklemme	ST	Hose clamp	PC Collier de serrage	PCE Ein-Ohr 11-13x6,5 A3G		
8	01061590	3, 000	OLN-Schlauch	M	Hose	M Hose	M DN 4 (6x12)		

Heckklappe kpl / Rear flap / Clapet arrière



## Heckklappe kpl / Rear flap / Clapet arrière

Pos.	Best. Nr. PN Ref.No.	Stk k. Qty. Qté.	Bezeichnung	Einh eit	Description	Unit Designation	Abmessungen Unité Measurement Mesurage	DIN / ISO	Bemerkungen Remarks Remarques
1	00736570	1	Bolzen	ST	Bolt	PC Boulon	PCE B6h11x16-St A2G	DIN 1444	
2	00851570	1	Gabelkopf	ST	Swivel head	PC Chape	PCE G6x24 A2G	DIN 71752	
3	01492710	1	Gasdruckfeder, kpl.	ST	Gas-pressurized spring	PC Ressort à gaz	PCE		
4	01166800	1	Winkelgelenk	ST	Hinged joint	PC Joint d' angle	PCE CS10 A2G		
5	00051520	9	6kt.Mutter	ST	Hex. Nut	PC Écrou à 6 pans	PCE M6-6 A2G	DIN 985	
6	01092910	4	Linsenflanschschraube m.I-6kt.	ST	Lens flange screw	PC Vis à tête bombée	PCE M8x25-10.9 A2G		
7	01019560	2	Vorreiber	ST	Sash fastener	PC Tourniquet	PCE H16		
8	01495070	1	Heckklappe	ST	tail gate	PC clapet arrière	PCE		
9	01497060	2	GI-Fenderprofil	ST	Profile	PC Profil	PCE		
10	01497050	2	Leiste	ST	Strip	PC Bord	PCE		
11	01017550	0, 290	Folienband	M	Foil strip	M Ruban	M		
12	00854210	8	Scheibe	ST	Washer	PC Washer	PCE 6,4-140HV-A2	DIN 9021	
13	00048480	8	Senkschraube	ST	Countersunk screw	PC Vis à tête fraisée	PCE M6x16-A2	DIN 7991	
14	01475920	2	Scharnier	ST	hinge	PC charnière	PCE		
15	00550060	1	Splint	ST	Cotter pin	PC Goupille fendue	PCE 1,6x12-X5CrNi1810	ISO 1234	
16	---	3, 070	Ersatzteil auf Anfrage		Spare part on request	Pièce de rechange sur demande			25738071 Kantenschutzfolie

---

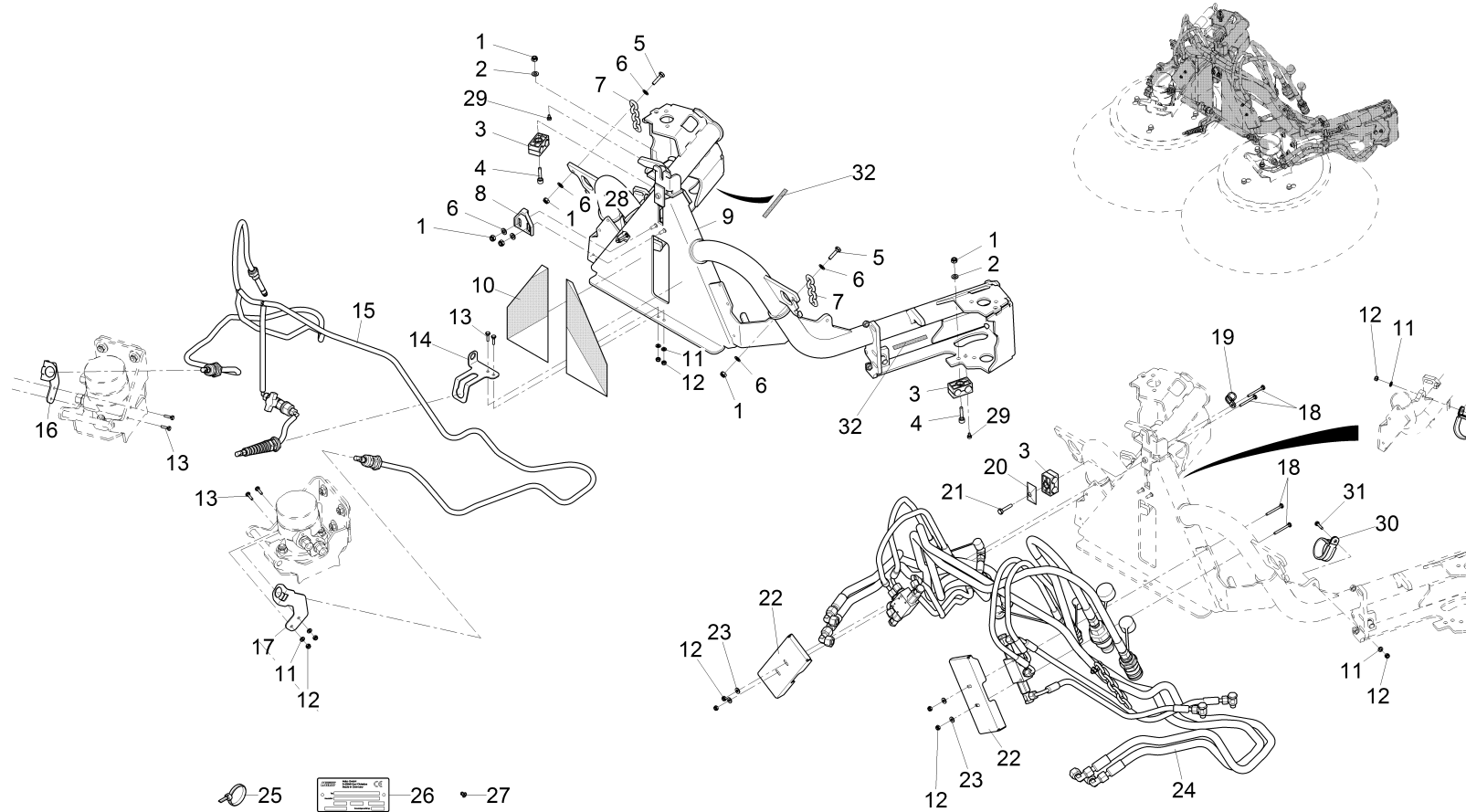
**Kehreinheit 2-Besen (1489.00)**

---

<b>Baugruppe Mounting group Groupe d'montage</b>	<b>Benennung</b>	<b>Description</b>	<b>Designation</b>	<b>Seite Page</b>
97125371-1	Kehreinheit kpl, Teil 1	Sweeper unit (part 1)	Unité de balayage (1ère partie)	349
97125371-2	Kehreinheit kpl, Teil 2	Sweeper unit (part 2)	Unité de balayage (2ème partie)	362



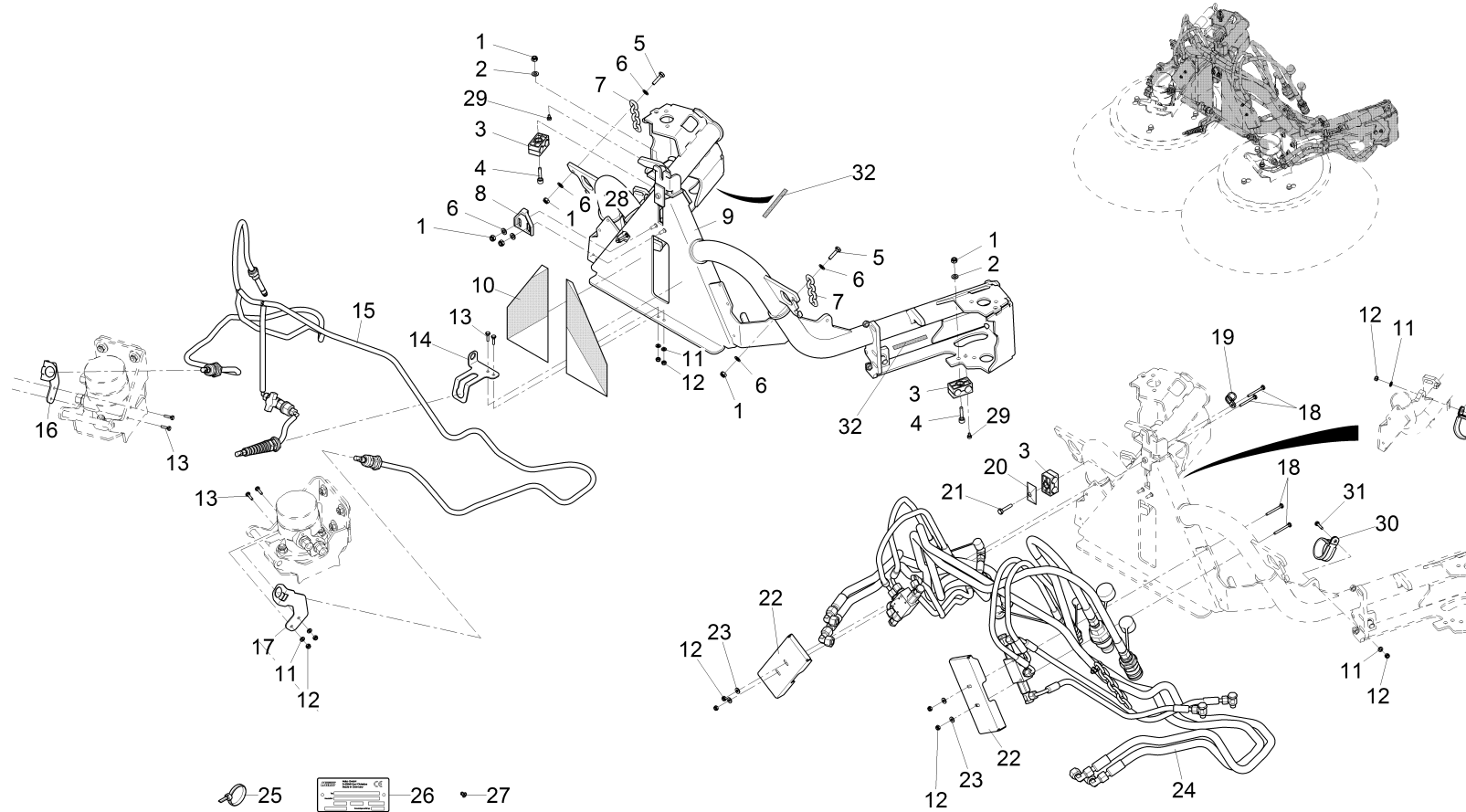
Kehreinheit kpl, Teil 1 / Sweeper unit (part 1) / Unité de balayage (1ère partie)



Kehreinheit kpl, Teil 1 / Sweeper unit (part 1) / Unité de balayage (1ère partie)

Pos.	Best. Nr. PN Ref.No.	Stc k. Qty. Qté.	Bezeichnung	Einh eit	Description	Unit Designation	Abmessungen Unité Measurement Mesurage	DIN / ISO	Bemerkungen Remarks Remarques
1	00051510	10	6kt.Mutter	ST	Hex. Nut	PC Écrou à 6 pans	PCE M8-8 A2G	DIN 985	
2	00740310	8	Sperrkantscheibe	ST	Washer	PC Rondelle	PCE SKS-8-dacrometisiert		
3	01160240	3	Klemmhälftenpaar	ST	Pair of clamping	PC Pair of clamping	PCE ZKP-2-R-18-18-PP	DIN 3015	
4	00021600	2	Zylinderschraube	ST	Cylinder head screw	PC Vis de cylindre	PCE M8x35-8.8 A2G	DIN 912	
5	00053110	2	6kt.Schraube	ST	Hexagon screw	PC Vis à 6 pans	PCE M8x30-8.8 A2G	DIN 933	
6	00053750	6	Scheibe	ST	Washer	PC Washer	PCE A8,4-140HV-St A2G	DIN 125	
7	01494230	2	Kette	ST	Chain	PC Chaîne	PCE 7x22-ST35.13KH A2G 13GL.	DIN 766-3	
8	00923050	1	Anschlag	ST	Stop	PC Butoir	PCE		
9	01492730	1	Kuppeldreieck Kehren, vollst.	ST	Coupling triangle	PC Triangle d'accouplement	PCE		
10	01017550	0, 250	Folienband	M	Foil strip	M Ruban	M		
11	00053730	8	Scheibe	ST	Washer	PC Washer	PCE A6,4-140HV-St A2G	DIN 125	
12	00051520	12	6kt.Mutter	ST	Hex. Nut	PC Écrou à 6 pans	PCE M6-6 A2G	DIN 985	
13	00053020	6	6kt.Schraube	ST	Hexagon screw	PC Vis à 6 pans	PCE M6x20-8.8 A2G	DIN 933	
14	01493540	1	Winkel mitte	ST	Angle	PC Angle	PCE		
15			<b>Wasserversorgung kpl</b>		<b>Water supply</b>	<b>Couverture d'eau</b>		<b>Seite/Page 354</b>	
16	01493470	1	Winkel rechts	ST	Angle R.H.	PC Angle à droite	PCE		
17	01493680	1	Winkel links	ST	Angle L.H.	PC Angle à gauche	PCE		
18	00053060	4	6kt.Schraube	ST	Hex.bolt	PC Vis à 6 pans	PCE M6x50-8.8 A2G	DIN 933	
19	01474020	1	Rohrschelle	ST	Pipe clamp	PC Collier de tube	PCE RSGU 1. 15/15-W4		
20	01132150	1	Deckplatte	ST	Cover plate	PC Plaque de couvercle	PCE Gr.2 Ausf.A		
21	00054690	3	6kt.Schraube	ST	Hexagon screw	PC Vis à 6 pans	PCE M8x35-8.8 A2G	DIN 933	

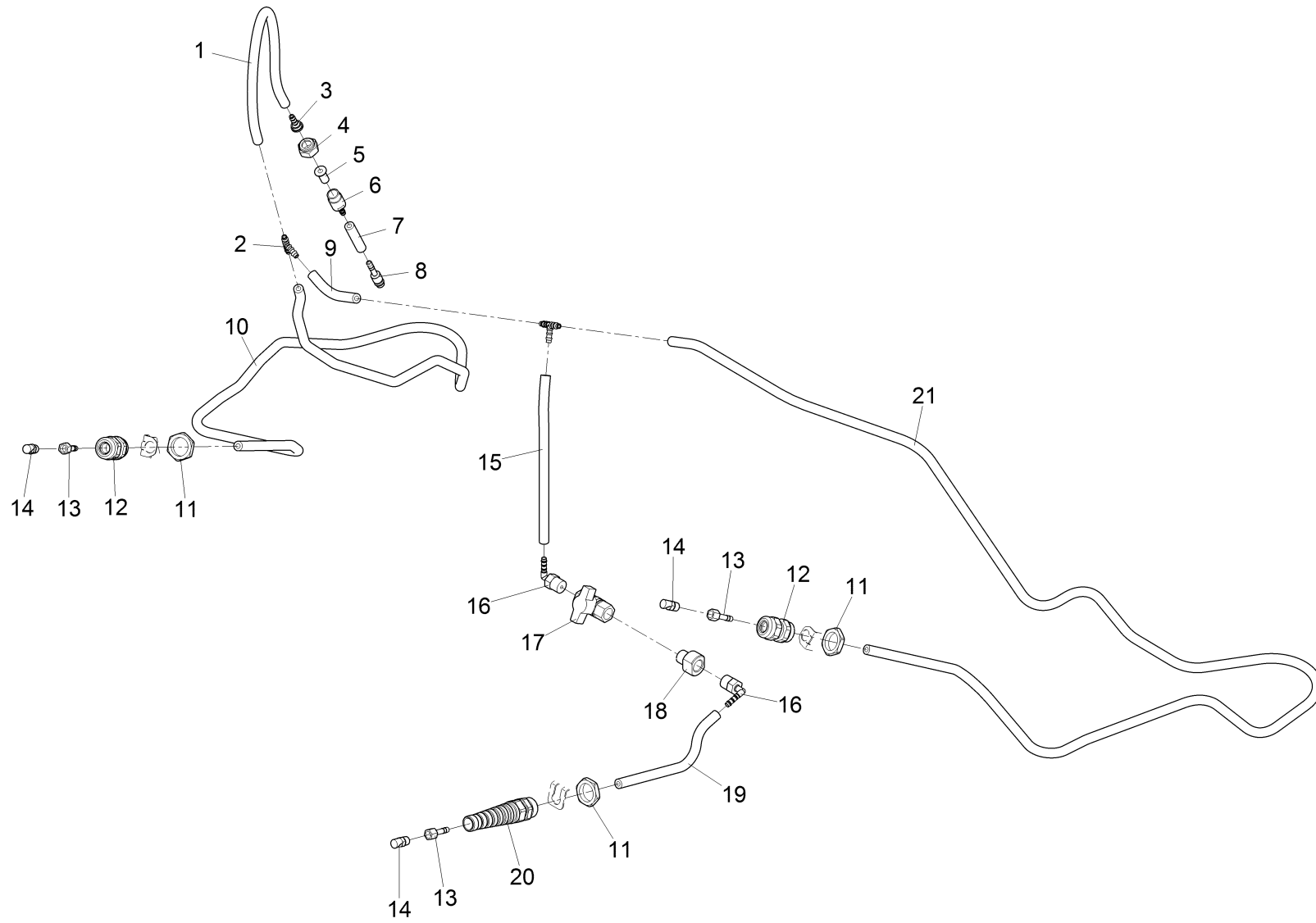
Kehreinheit kpl, Teil 1 / Sweeper unit (part 1) / Unité de balayage (1ère partie)





Kehreinheit kpl, Teil 1 / Sweeper unit (part 1) / Unité de balayage (1ère partie)

Pos.	Best. Nr. PN Ref.No.	Stc k. Qty. Qté.	Bezeichnung	Einh eit	Description	Unit Designation	Abmessungen Unité Measurement Mesurage	DIN / ISO	Bemerkungen Remarks Remarques
22	01493550	2	Kappe	ST	Cap	PC Bonnet	PCE		
23	00730940	4	Sperrkantscheibe	ST	Detent edged washer	PC Detent edged washer	PCE SKM-6-dacrometisiert		
24		30	<b>Hydraulik Kehreinheit kpl</b>		<b>Hydraulic equipment sweeper unit</b>	<b>Equipment hydraulique de unité de balayage</b>		<b>Seite/Page 358</b>	
25	00967760	25	Kabelbinder	ST	Cable tie	PC Cravatte de câble	PCE 4,8x360		
26	01073780	1	Typenschild	ST	Nameplate	PC Plaque signalétique	PCE		
27	00504370	2	Blindniet	ST	Blind rivet	PC Rivet	PCE A3x6-AL-ST-A1P	DIN 7337	
28	01171270	1	Schraube	ST	Screw	PC Vis	PCE M6x12-St A2G	DIN 7500-D	
29	00134200	2	Zylinderschraube	ST	Socket head screw	PC Socket head screw	PCE M6x10-8.8 A2G	DIN 912	
30	01500440	2	Rohrschelle	ST	pipe clamp	PC collier de tube	PCE RSGU 1. 45/20-W4		
31	00053030	2	6kt.Schraube	ST	Hexagon screw	PC Vis à 6 pans	PCE M6x25-8.8 A2G	DIN 933	
32	00161240	0, 100	Kantenschutz	M	Edge protection	M Edge protection	M 10,5x17 schwarz		

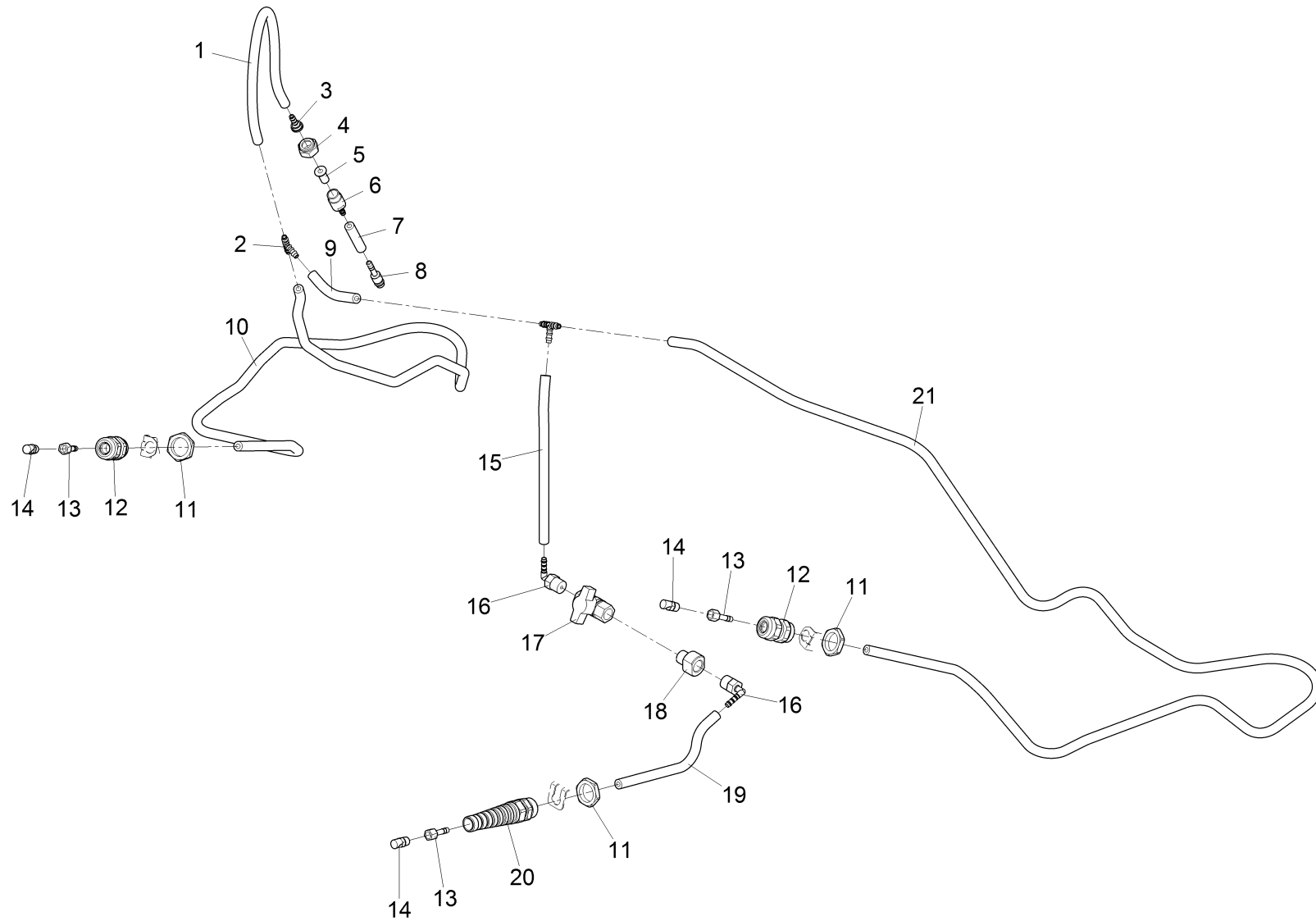


**Wasserversorgung kpl / Water supply / Couverture d'eau**

Pos.	Best. Nr. PN Ref.No.	Stc k. Qty. Qté.	Bezeichnung	Einh eit	Description	Unit Designation	Abmessungen Unité Measurement Mesurage	DIN / ISO	Bemerkungen Remarks Remarques
1	01061590	0,490	OLN-Schlauch	M	Hose	M Hose	M DN 4 (6x12)		
2	00707240	2	Verteiler	ST	Distributor	PC Distributor	PCE TS 6		
3	01066030	1	Anschluss-Stück	ST	Connecting piece	PC Raccord	PCE		
4	00874850	1	Überwurfmutter	ST	Sleeve nut	PC Écrou à raccord	PCE		
5	00874860	1	Kugelventilfilter	ST	Ball valve filter	PC Filtre de valve de boule	PCE 4193A PP-5-100 SS		
6	01066020	1	Filterhalter	ST	Filter retainer	PC Support de filtre	PCE		
7	01061590	0,170	OLN-Schlauch	M	Hose	M Hose	M DN 4 (6x12)		
8	01161200	1	Kupplungsstecker	ST	Connector plug	PC Connector plug	PCE LW6 Größe 3		
9	01061590	0,100	OLN-Schlauch	M	Hose	M Hose	M DN 4 (6x12)		
10	01061590	1,830	OLN-Schlauch	M	Hose	M Hose	M DN 4 (6x12)		
11	01493560	3	6kt.Mutter	ST	Hexagon nut	PC Écrou à 6 pans	PCE M25 PA		
12	01493570	2	Kabelverschraubung	ST	Cable threaded joint	PC Raccord de câble	PCE M25 (9-16)		
13	01019500	3	Schlauchtülle	ST	Hose clip	PC Hose clip	PCE		
14	01473550	3	Wasserdüse	ST	Water nozzle	PC Buse d' eau	PCE		
15	01061590	0,270	OLN-Schlauch	M	Hose	M Hose	M DN 4 (6x12)		
16	01066760	2	W-Einschraubstutzen	ST	Screwed plug	PC Manchon fileté	PCE WES 6 R3/8-keg.		
17	00952760	1	Kugelhahn	ST	Ball tap	PC Robinet à boule	PCE		
18	01077630	1	Sonderschraube	ST	Screw	PC Vis	PCE		
19	01061590	0,200	OLN-Schlauch	M	Hose	M Hose	M DN 4 (6x12)		
20	01473940	1	Kabelverschraubung -Knickschutz	ST	Screwed cable gland	PC Raccord de câble	PCE M25x1,5		

Index: 97125512


355

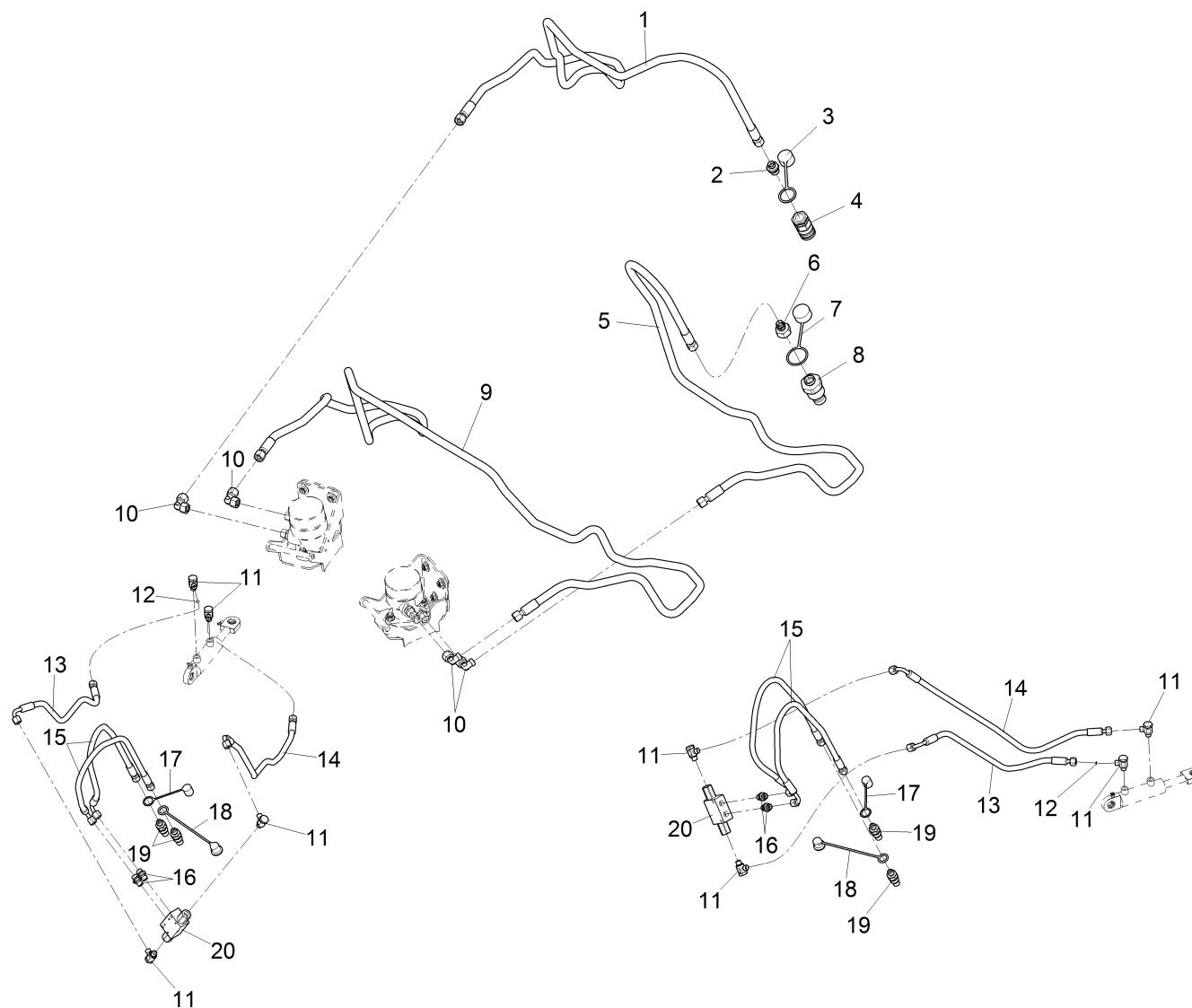


---

**Wasserversorgung kpl / Water supply / Couverture d'eau**

---

Pos.	Best. Nr. PN Ref.No.	Stc k. Qty. Qté.	Bezeichnung	Einh eit	Description	Unit Designation	Abmessungen Unité Measurement Mesurage	DIN / ISO	Bemerkungen Remarks Remarques
21	 01061590	1, 990	OLN-Schlauch	M	Hose	M	Hose	M	DN 4 (6x12)



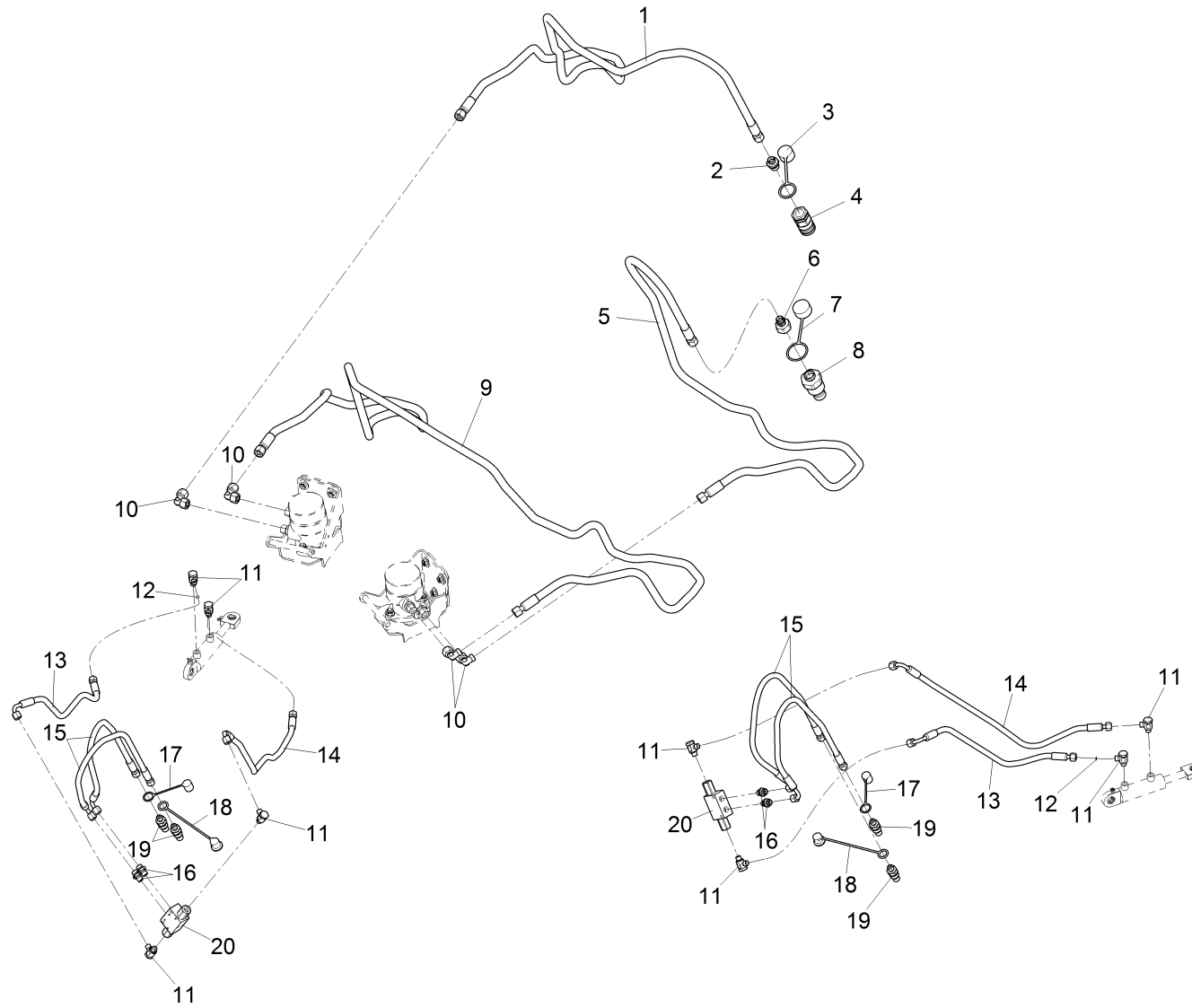
Hydraulik Kehreinheit kpl / Hydraulic equipment sweeper unit / Equipment hydraulique de unité de balayage

Pos.	Best. Nr. PN Ref.No.	Stc k. Qty. Qté.	Bezeichnung	Einh eit	Description	Unit Designation	Abmessungen Unité Measurement Mesurage	DIN / ISO	Bemerkungen Remarks Remarques
1	01490500	1	Schlauch	ST	Hose	PC Tuyau	PCE DIN 20066	2SC 10 NN-2500	
2	01011830	1	Gerade-Verschraubung	ST	Straight screw connection	PC Embout rectiligne	PCE "L12xR1/2" A2G"		
3	01142310	1	Staubkappe rot	ST	Dust cap	PC	PCE 1034 M		
4	01160590	1	Kuppelmuffe	ST	Coupling sleeve	PC	PCE Flat-Face A13-1/2" 1223-A-B		
5	01490570	1	Schlauch	ST	Hose	PC Tuyau	PCE DIN 20066	2SC 10 NN-2200	
6	01063070	1	Reduziereinsatz	ST	Reducing inset	PC Reducteur	PCE L18-12-N1		
7	01144860	1	Staubkappe	ST	Dust cap	PC	PCE 10100 S rot		
8	01144850	1	Kupplungsstecker	ST	Connector plug	PC	PCE Flat-Face A17-18L		
9	01490560	1	Schlauch	ST	Hose	PC Tuyau	PCE DIN 20066	2SC 10 NN-3530	
10	00109150	4	Einstell W-Verschraubung	ST	Adjustment angle screw connection	PC Embout angulaire réglable	PCE L12 A3G		
11	00870180	8	Schwenk-Verschraubung	ST	Swivelling screw-fitting	PC Embout pivotant	PCE "L8/G1/4" A3G"		
12	01167870	2	Blende	ST	Screen	PC Bandeau	PCE		
13	01490600	2	Schlauch	ST	Hose	PC Tuyau	PCE DIN 20066	2SC 6 NN90-520	
14	01490610	2	Schlauch	ST	Hose	PC Tuyau	PCE DIN 20066	2SC 6 NN90-700	
15	01224780	4	Druckschlauch	ST	Pressure hose	PC Tuyau de pression	PCE 1SC6 DKOL DKOL-90 740		
16	00870240	4	Gerade-Verschraubung	ST	Straight screw connection	PC Embout rectiligne	PCE "L8/G1/4" A3G"		
17	01142340	2	Staubkappe rot	ST	Dust cap red	PC Capouchon anti-poussiere rouge	PCE 1014 S		
18	01473410	2	Staubkappe blau	ST	Dust cap blue	PC Capouchon anti-poussiere bleu	PCE 1014 S		

Index: 97125405



359

Hydraulik Kehreinheit kpl / Hydraulic equipment sweeper unit / Equipment hydraulique de unité de balayage

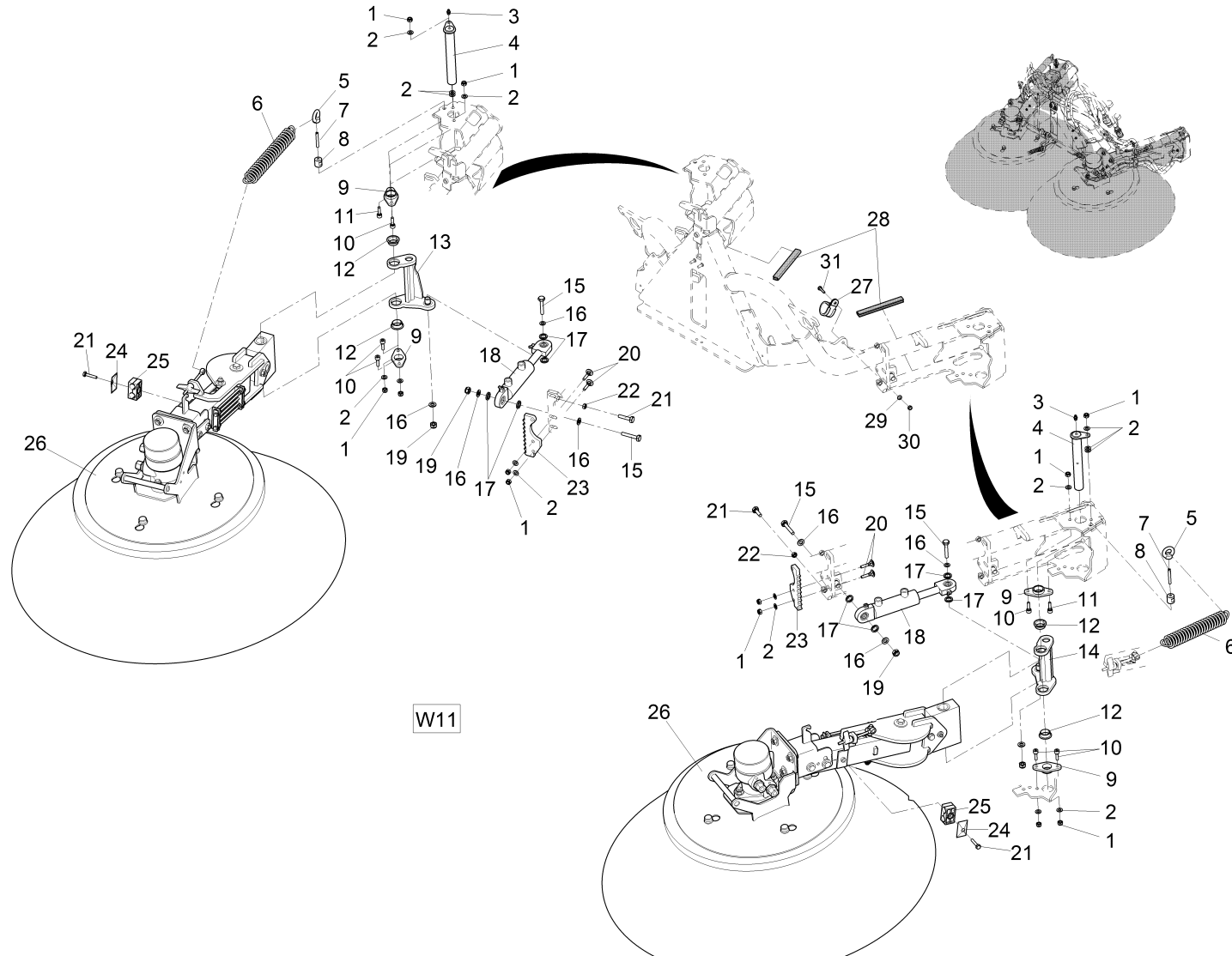




Hydraulik Kehreinheit kpl / Hydraulic equipment sweeper unit / Equipment hydraulique de unité de balayage

Pos.	Best. Nr. PN Ref.No.	Stc k. Qty. Qté.	Bezeichnung	Einh eit	Description	Unit Designation	Abmessungen Unité Measurement Mesurage	DIN / ISO	Bemerkungen Remarks Remarques
19	 01160060	4	Kupplungsstecker	ST	Connector plug	PC Connector plug	PCE Flat-Face A7-8L		
20	 01111000	2	Entsperrbares Rückschlagventil	ST	Back-pressure valve	PC Clapet antiretour déverrouillable	PCE		

Kehreinheit kpl, Teil 2 / Sweeper unit (part 2) / Unité de balayage (2ème partie)



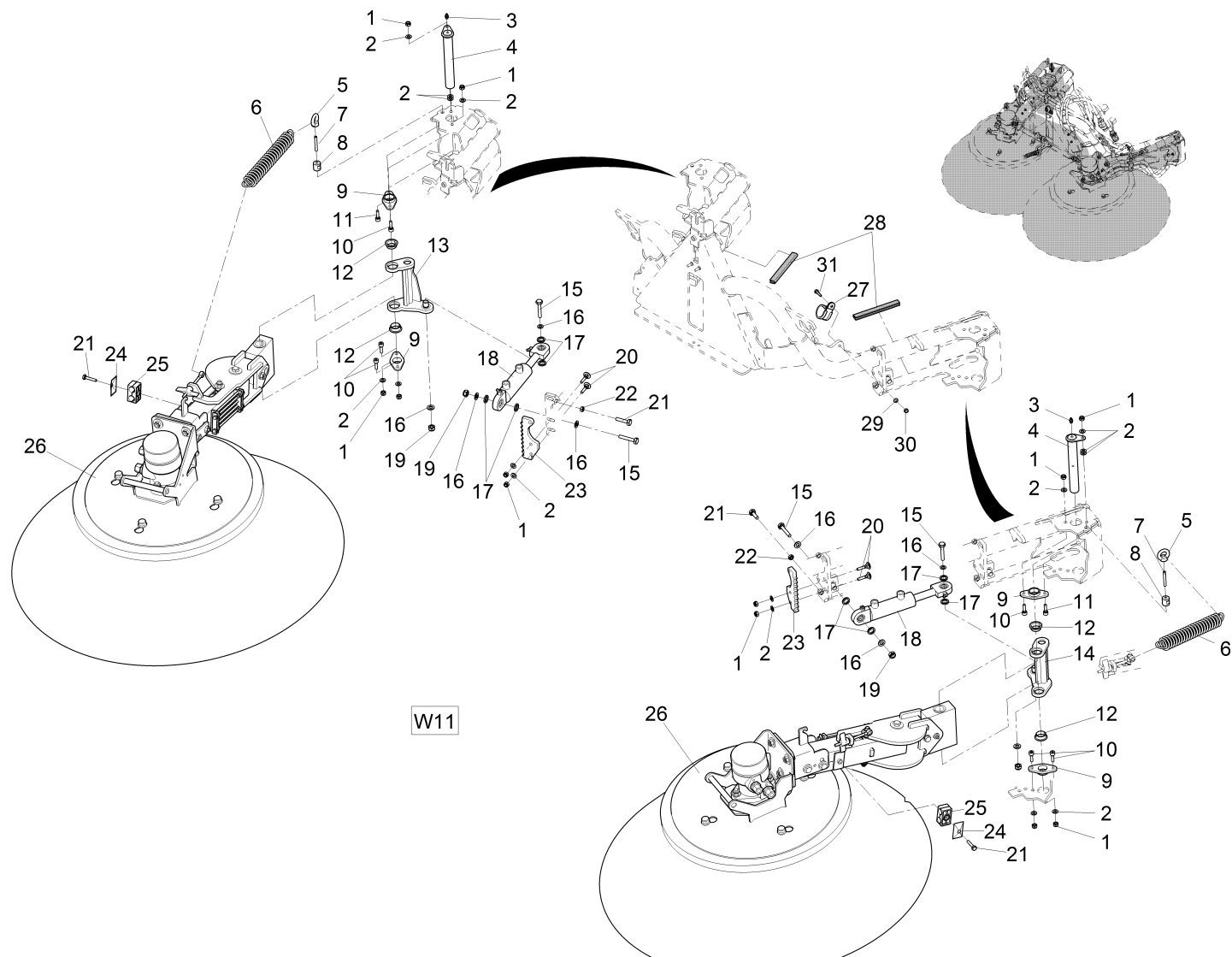
**Kehreinheit kpl, Teil 2 / Sweeper unit (part 2) / Unité de balayage (2ème partie)**

Pos.	Best. Nr. PN Ref.No.	Stc k. Qty. Qté.	Bezeichnung	Einh eit	Description	Unit Designation	Abmessungen Unité Measurement Mesurage	DIN / ISO	Bemerkungen Remarks Remarques
1	00051510	10	6kt.Mutter	ST	Hex. Nut	PC Écrou à 6 pans	PCE M8-8 A2G	DIN 985	
2	00740310	12	Sperrkantscheibe	ST	Washer	PC Rondelle	PCE SKS-8-dacrometisiert		
3	00025910	2	Kegelschmiernippel	ST	Lubricating nipple	PC Lubricating nipple	PCE AM8x15.8 A2G	DIN 71412	
4	01493250	2	Bolzen, vollst.	ST	Bolt	PC Boulon	PCE		
5	01078450	2	Ringmutter	ST	Nut	PC Ecrou	PCE M8-A2B	DIN 582	
6	01492680	2	Zugfeder	ST	Tension spring	PC Ressort de traction	PCE		
7	00058550	2	Gewindestift	ST	Threaded pin	PC Goupille de fileté	PCE M8x50-14H A2G	DIN 551	
8	01494240	2	Kontermutter	ST	Lock nut	PC Contre écrou	PCE		
9	01160170	4	Flansch	ST	Flange	PC Bride	PCE		
10	00103300	6	Zylinderschraube	ST	Socket head screw	PC Socket head screw	PCE M8x25-8.8 A2G	DIN 912	
11	00071450	2	Zylinderschraube	ST	Socket head screw	PC Socket head screw	PCE M8x30-8.8 A2G	DIN 912	
12	01090040	4	Bundbuchse	ST	Flanged bush	PC Douille fédérale	PCE BB 2512 DUB		
13	01493240	1	Drehachse rechts, vollst.	ST	Axle of rotation R.H.	PC Point d'appui à droite	PCE		
14	01493230	1	Drehachse links, vollst.	ST	Axle of rotation L.H.	PC Point d'appui à gauche	PCE		
15	01064770	4	6kt.Schraube	ST	Hexagon screw	PC Vis à 6 pans	PCE M10X50-8.8 A3G	DIN 933	
16	00053760	8	Scheibe	ST	Washer	PC Washer	PCE A10,5-140HV-St A2G	DIN 125	
17	01472950	8	Stützscheibe	ST	Supporting ring	PC Rondelle d'appui	PCE		
18	01471040	2	Hydraulikzylinder	ST	Hydraulic cylinder	PC Cylindre hydraulique	PCE		
19	01145160	4	6kt.Mutter	ST	Hex. Nut	PC Écrou à 6 pans	PCE M10-8 A2G	DIN 985	
20	00078920	6	Flachrundkopfschraube	ST	Round head screw	PC Vis à tête fraisée	PCE M8x35-8.8 A2G	DIN 603	
21	00133700	4	6kt.Schraube	ST	Hexagon screw	PC Vis à 6 pans	PCE M8x40-8.8 A2G	DIN 933	
22	00053350	4	6kt.Mutter	ST	Hex. Nut	PC Écrou à 6 pans	PCE M8-8 A2G	DIN 934	

Index: 97125371-2

363

Kehreinheit kpl, Teil 2 / Sweeper unit (part 2) / Unité de balayage (2ème partie)



Kehreinheit kpl, Teil 2 / Sweeper unit (part 2) / Unité de balayage (2ème partie)

Pos.	Best. Nr. PN Ref.No.	Stc k. Qty. Qté.	Bezeichnung	Einh eit	Description	Unit Designation	Abmessungen Unité Measurement Mesurage	DIN / ISO	Bemerkungen Remarks Remarques
23	01493640	2	Kamm	ST	comb	PC crête	PCE		
24	01132150	2	Deckplatte	ST	Cover plate	PC Plaque de couvercle	PCE Gr.2 Ausf.A		
25	01160240	2	Klemmhälftenpaar	ST	Pair of clamping	PC Pair of clamping	PCE ZKP-2-R-18-18-PP	DIN 3015	
26			<b>Besenarm rechts + links</b>		<b>Broom arm R.H.+L.H.</b>	<b>Bras d' balai à droite et à gauche</b>			<b>Seite/Page 366</b>
27	01500350	2	Rohrschelle	ST	pipe clamp	PC collier de tube	PCE RSGU 1. 32/20-W4		
28	00161240	2x 0, 160	Kantenschutz	M	Edge protection	M Edge protection	M 10,5x17 schwarz		
29	00053730	2	Scheibe	ST	Washer	PC Washer	PCE A6,4-140HV-St A2G	DIN 125	
30	00051520	2	6kt.Mutter	ST	Hex. Nut	PC Écrou à 6 pans	PCE M6-6 A2G	DIN 985	
31	00053030	2	6kt.Schraube	ST	Hexagon screw	PC Vis à 6 pans	PCE M6x25-8.8 A2G	DIN 933	
W11	03016850	1	Kabelbaum W11 (Kehreinheit)	ST	Wiring harness W11	PC Faisceau des câbles W11	PCE		

---

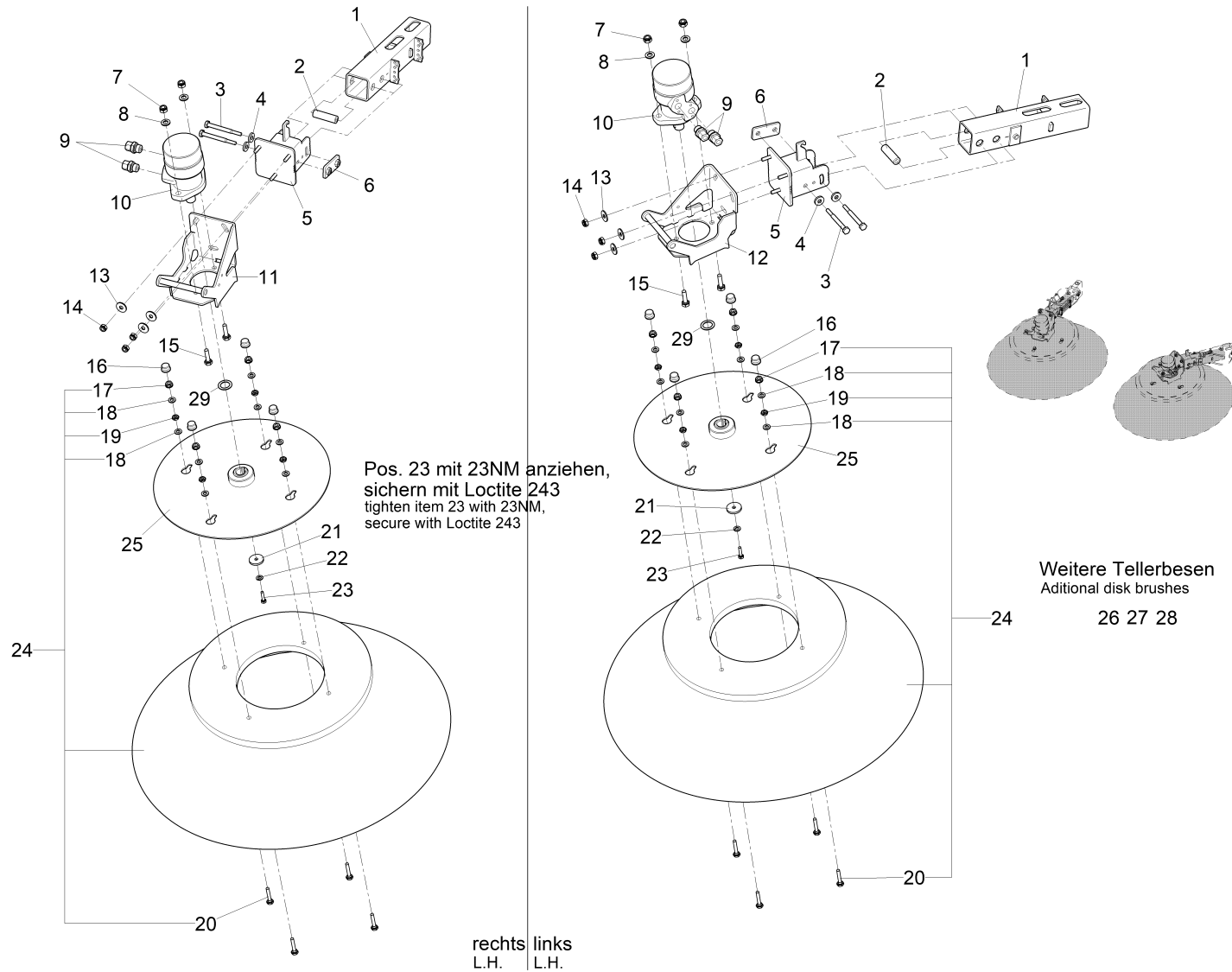
**Besenarm rechts + links / Broom arm R.H.+L.H. / Bras d' balai à droite et à gauche**

---

<b>Baugruppe Mounting group Groupe d'montage</b>	<b>Benennung</b>	<b>Description</b>	<b>Designation</b>	<b>Seite Page</b>
97125280-97125348-1	Besenarm rechts + links, Teil 1	Broom arm R.H.+L.H., part 1	Bras d' balai à droite et à gauche, première partie	367
97125280-97125348-2	Besenarm rechts + links, Teil 2	Broom arm R.H.+L.H., part 2	Bras d' balai à droite et à gauche, deuxième partie	372



Besenarm rechts + links, Teil 1 / Broom arm R.H.+L.H., part 1 / Bras d' balai à droite et à gauche, première partie

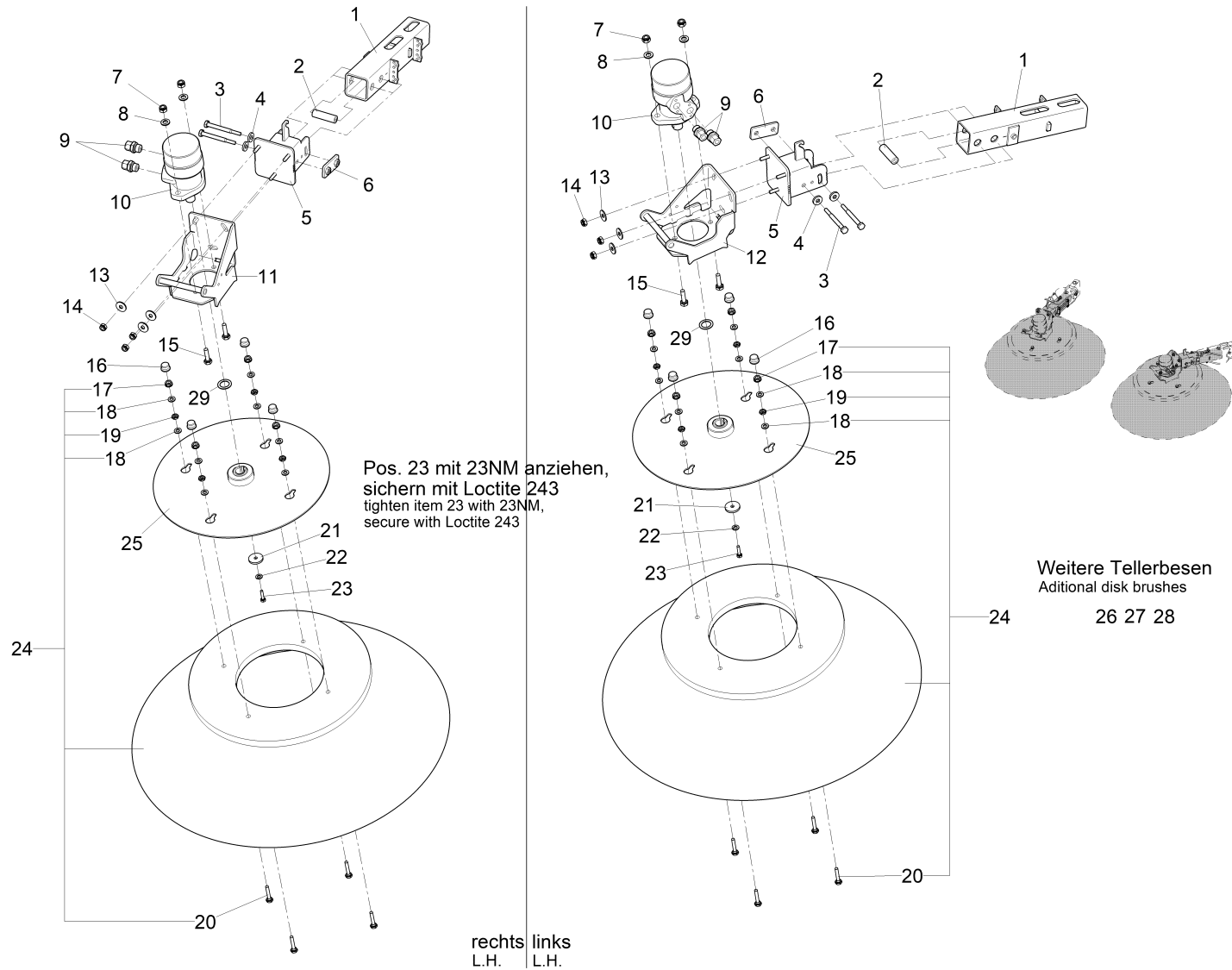




Besenarm rechts + links, Teil 1 / Broom arm R.H.+L.H., part 1 / Bras d' balai à droite et à gauche, première partie

Pos.	Best. Nr. PN Ref.No.	Stc k. Qty. Qté.	Bezeichnung	Einh eit	Description	Unit Designation	Abmessungen Unité Measurement Mesurage	DIN / ISO	Bemerkungen Remarks Remarques
1	01493650	2	Rohr, vollst.	ST	Pipe	PC Tube	PCE		
2	01493700	4	Rohr	ST	Pipe	PC Tube	PCE		
3	00503400	4	6kt.Schraube	ST	Hex.bolt	PC Vis à 6 pans	PCE M10x100-8.8 A3G	DIN 931	
4	00972060	4	Zahntellerscheibe	ST	Disk wheel	PC Rondelle de plaque dentaire	PCE 10,5		
5	01493710	2	Platte, vollst.	ST	Plate	PC Plaque	PCE		
6	01493720	2	Gewindeplatte	ST	Threaded plate	PC Plaque fileté	PCE		
7	00051490	4	6kt.Mutter	ST	Hex. Nut	PC Écrou à 6 pans	PCE M12-6 A3G	DIN 985	
8	00053770	4	Scheibe	ST	Washer	PC Washer	PCE A13-140HV-St A2G	DIN 125	
9	01011830	4	Gerade-Verschraubung	ST	Straight screw connection	PC Embout rectiligne	PCE "L12xR1/2" A2G"		
10	01081550	2	Hydraulikmotor	ST	Hydraulic motor	PC Moteur hydraulique	PCE OMR 100		
10	01083190	1	Dichtungssatz	ST	gasket kit	PC kit de joints plads	PCE		
11	01493660	1	Motorkonsole rechts, vollst.	ST	Engine bracket R.H.	PC Console de moteur à droite	PCE		
12	01493480	1	Motorkonsole links, vollst.	ST	Engine bracket L.H.	PC Console de moteur à gauche	PCE		
13	00046520	6	Scheibe	ST	Washer	PC Washer	PCE 10,5-140HV-St A3G	DIN 9021	
14	00132880	6	6kt.Mutter	ST	Hex. Nut	PC Écrou à 6 pans	PCE M10-10 A3G	DIN 985	
15	00121060	4	6kt.Schraube	ST	Hexagon screw	PC Vis à 6 pans	PCE M12x45-8.8 A3G	DIN 933	
16	01066730	8	Schutzkappe	ST	Protection cap	PC Capuchon protecteur	PCE ZSB SW 15-0-G16		
17	01090160	8	Sicherungsmutter	ST	Retaining nut	PC Écrou de sécurité	PCE 100VG M10 A3G		
18	00053760	16	Scheibe	ST	Washer	PC Washer	PCE A10,5-140HV-St A2G	DIN 125	
19	00074710	8	6kt.Mutter	ST	Hex. Nut	PC Écrou à 6 pans	PCE BM10-04 A2G	DIN 439	
20	01064770	8	6kt.Schraube	ST	Hexagon screw	PC Vis à 6 pans	PCE M10X50-8.8 A3G	DIN 933	

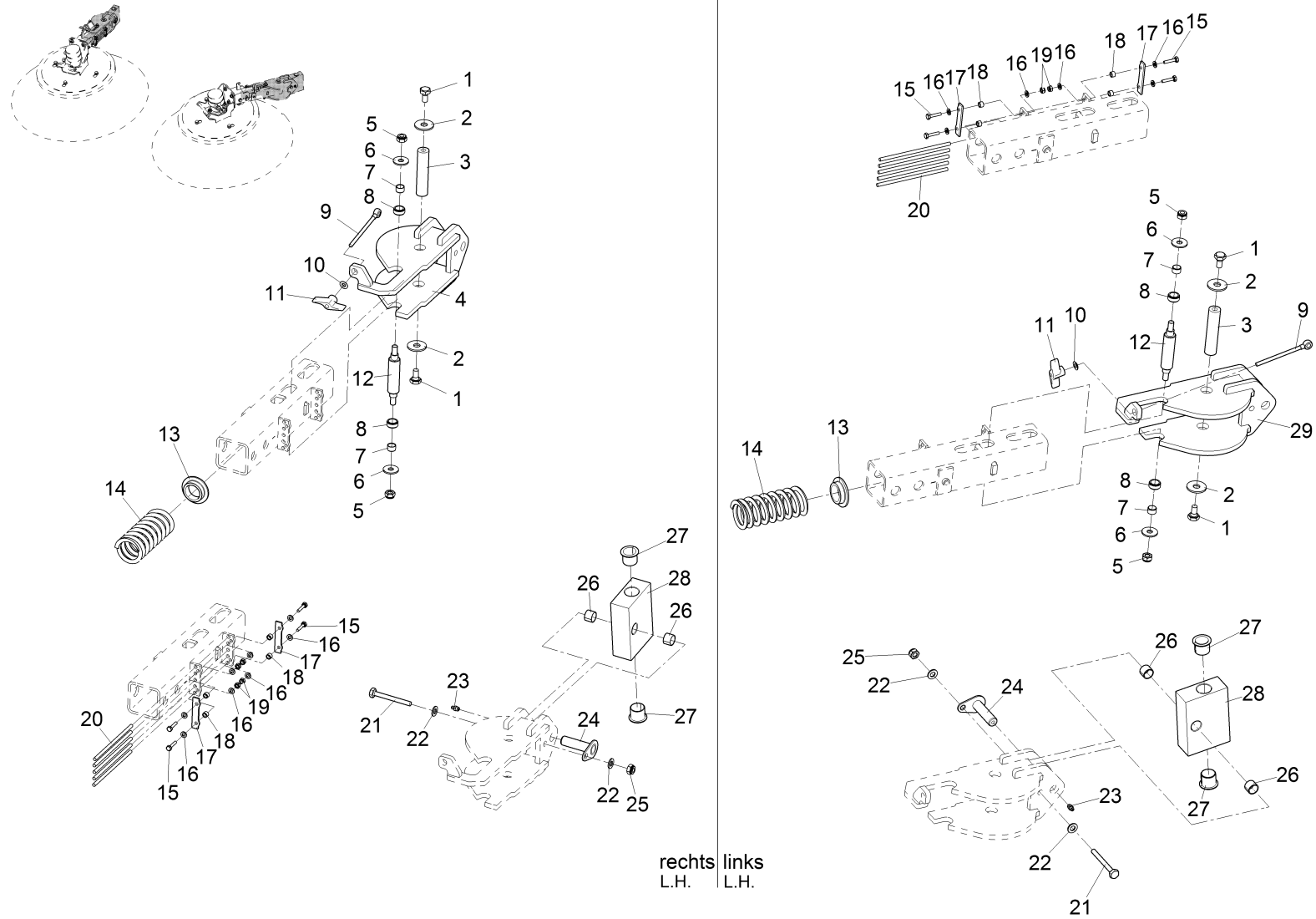
Besenarm rechts + links, Teil 1 / Broom arm R.H.+L.H., part 1 / Bras d' balai à droite et à gauche, première partie



**Besenarm rechts + links, Teil 1 / Broom arm R.H.+L.H., part 1 / Bras d' balai à droite et à gauche, première partie**

Pos.	Best. Nr. PN Ref.No.	Stk. Qty. Qté.	Bezeichnung	Einheit	Description	Unit Designation	Abmessungen Unité Measurement Mesurage	DIN / ISO	Bemerkungen Remarks Remarques
21	00134500	2	Scheibe	ST	Washer	PC Washer	PCE		
22	00740090	2	Sperrkantscheibe	ST	Detent edged washer	PC Detent edged washer	PCE SKM-8-8.8 dac		
23	00053110	2	6kt.Schraube	ST	Hexagon screw	PC Vis à 6 pans	PCE M8x30-8.8 A2G	DIN 933	Schraube mit 23Nm anziehen, sichern mit Loctite 243
24	99114700	2	Standard Tellerbesen Mischbeborstung	ST	Standard plate brush mixed bristles	PC Brosse assiette standard, bordure mixte	PCE		inkl. Pos. 17-20
25	01160430	2	Teller, vollst.	ST	Disk	PC Disk	PCE		
26	99114800	2	Tellerbesen Gusstahl-Flachdraht -Borsten	ST	Plate brush cast and flat steel bristle	PC Brosse assiette avec soies metallique	PCE		
27	99114600	2	Tellerbesen mit Polypropylen-Beborsung	ST	Plate brush with polypropylen bristles	PC Brosse assiette avec soies (Polypropylen)	PCE		
28	99110000	2	Tellerbesen geräuscharm Mischbeborstung	ST	Circular broom low-noise mixed bristles	PC Brosse assiette silencieux	PCE		
29	06002240	2	Stützscheibe	ST	Supporting ring	PC Anneau d' support	PCE 26x37x2	DIN 988	

Besenarm rechts + links, Teil 2 / Broom arm R.H.+L.H., part 2 / Bras d' balai à droite et à gauche, deuxième partie



Besenarm rechts + links, Teil 2 / Broom arm R.H.+L.H., part 2 / Bras d' balai à droite et à gauche, deuxième partie

Pos.	Best. Nr. PN Ref.No.	Stc k. Qty. Qté.	Bezeichnung	Einh eit	Description	Unit Designation	Abmessungen Unité Measurement Mesurage	DIN / ISO	Bemerkungen Remarks Remarques
1	00101160	4	6kt.Schraube	ST	Hexagon screw	PC Vis à 6 pans	PCE M12x20-8.8 A3G	DIN 933	
2	00132610	4	Scheibe	ST	Washer	PC Washer	PCE 13-140HV-St A3G	DIN 9021	
3	01493750	2	Rohr	ST	Pipe	PC Tube	PCE		
4	01493690	1	Halter rechts	ST	Retainer R.H.	PC Support à droite	PCE		
5	01145160	4	6kt.Mutter	ST	Hex. Nut	PC Écrou à 6 pans	PCE M10-8 A2G	DIN 985	
6	00046520	4	Scheibe	ST	Washer	PC Washer	PCE 10,5-140HV-St A3G	DIN 9021	
7	00525840	4	DU-Trockenbuchse	ST	DU-Drying socket	PC DU-Douille sèche	PCE 14X16X10		
8	01493760	4	Hülse	ST	Sleeve	PC Douille	PCE		
9	01061020	2	Augenschraube	ST	Eye bolt	PC Boulon à oeillet	PCE LBM8x110-4.6	DIN 444	
10	00126070	2	Kugelscheibe	ST	Ball washer	PC Rondelle de boule	PCE C-8.4	DIN 6319	
11	00101470	2	Flügelmutter	ST	Wing nut	PC Écrou à oreilles	PCE M8 GEW: X12CRMOS17		
12	01493770	2	Achse	ST	Axle	PC Essieu	PCE		
13	01493780	2	Zentrierscheibe	ST	Centering washer	PC Rondelle de centrage	PCE		
14	01492660	2	Druckfeder	ST	Compression spring	PC Ressort à pression	PCE		
15	00053030	8	6kt.Schraube	ST	Hexagon screw	PC Vis à 6 pans	PCE M6x25-8.8 A2G	DIN 933	
16	00053730	16	Scheibe	ST	Washer	PC Washer	PCE A6,4-140HV-St A2G	DIN 125	
17	01493790	4	Blech	ST	Sheet metal	PC Tôle	PCE		
18	01006840	8	Buchse	ST	Bushing	PC Douille	PCE		
19	00051520	8	6kt.Mutter	ST	Hex. Nut	PC Écrou à 6 pans	PCE M6-6 A2G	DIN 985	
20	01493800	10	Federstange	ST	Spring rod	PC Barre elastique	PCE		
21	00535900	2	6kt.Schraube	ST	Hex.bolt	PC Vis à 6 pans	PCE M10x80-8.8 A3G	DIN 933	
22	00053760	4	Scheibe	ST	Washer	PC Washer	PCE A10,5-140HV-St A2G	DIN 125	
23	00025910	2	Kegelschmiernippel	ST	Lubricating nipple	PC Lubricating nipple	PCE AM8x15.8 A2G	DIN 71412	

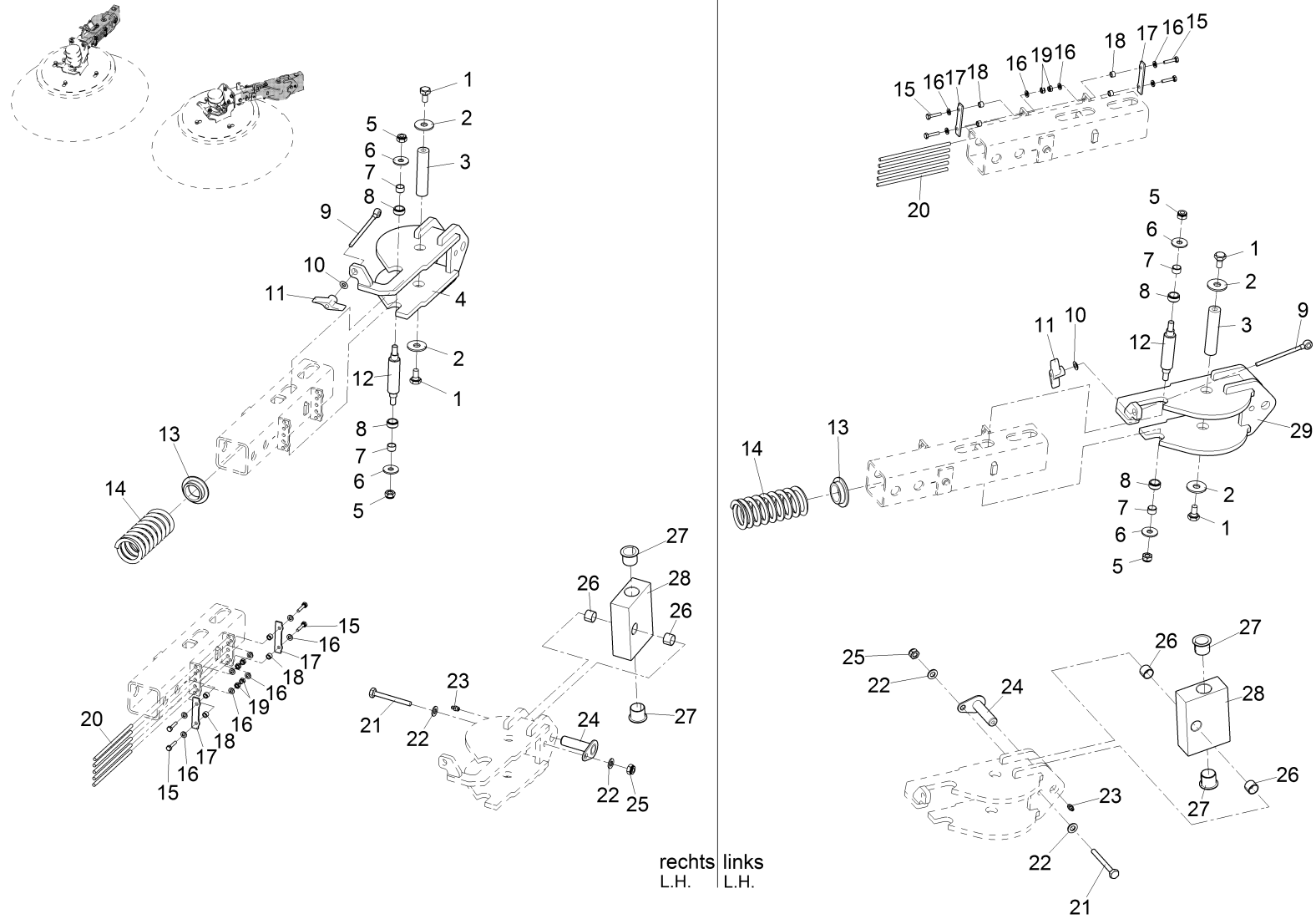
Index: 97125280-97125348-2

373

Diese Druckausgabe kann veraltete Daten enthalten! Bitte Stand beachten!

This printed edition may include data out of date! Mind the status, please!

Besenarm rechts + links, Teil 2 / Broom arm R.H.+L.H., part 2 / Bras d' balai à droite et à gauche, deuxième partie



rechts links  
L.H. L.H.

**Besenarm rechts + links, Teil 2 / Broom arm R.H.+L.H., part 2 / Bras d' balai à droite et à gauche, deuxième partie**

Pos.	Best. Nr. PN Ref.No.	Stc k. Qty. Qté.	Bezeichnung	Einh eit	Description	Unit Designation	Abmessungen Unité Measurement Mesurage	DIN / ISO	Bemerkungen Remarks Remarques
24	01493810	2	Bolzen, kpl.	ST	Bolt	PC Boulon	PCE		
25	00132880	2	6kt.Mutter	ST	Hex. Nut	PC Écrou à 6 pans	PCE M10-10 A3G	DIN 985	
26	01060950	4	Buchse	ST	Bushing	PC Douille	PCE		
27	01060940	4	Bundbuchse	ST	Flange sleeve	PC Douille fédérale	PCE		
28	01493820	2	Lagerbock	ST	Bearing block	PC Bloc de support	PCE		
29	01493830	1	Halter links	ST	Retainer L.H.	PC Support à gauche	PCE		

---

**Kehreinheit 3 Besen (1489.10)**

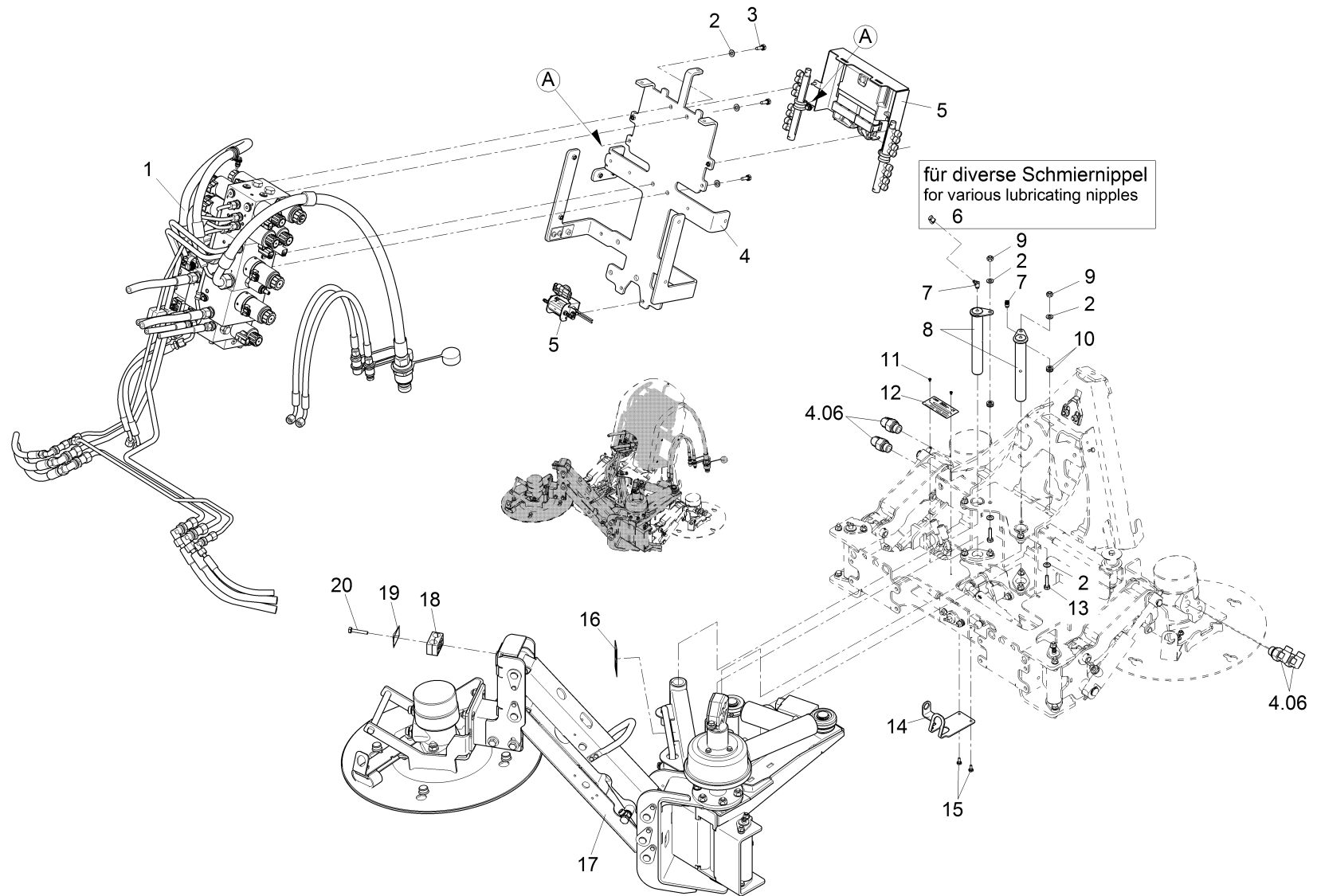
---

<b>Baugruppe Mounting group Groupe d'montage</b>	<b>Benennung</b>	<b>Description</b>	<b>Designation</b>	<b>Seite Page</b>
97129449-1	3-Beseneinheit, Teil 1	3-broom unit, part 1	Unité de balayage à trois balais, première partie	377
97129449-2	3-Beseneinheit, Teil 2	3-broom unit, part 2	Unité de balayage à trois balais, deuxième partie	448






















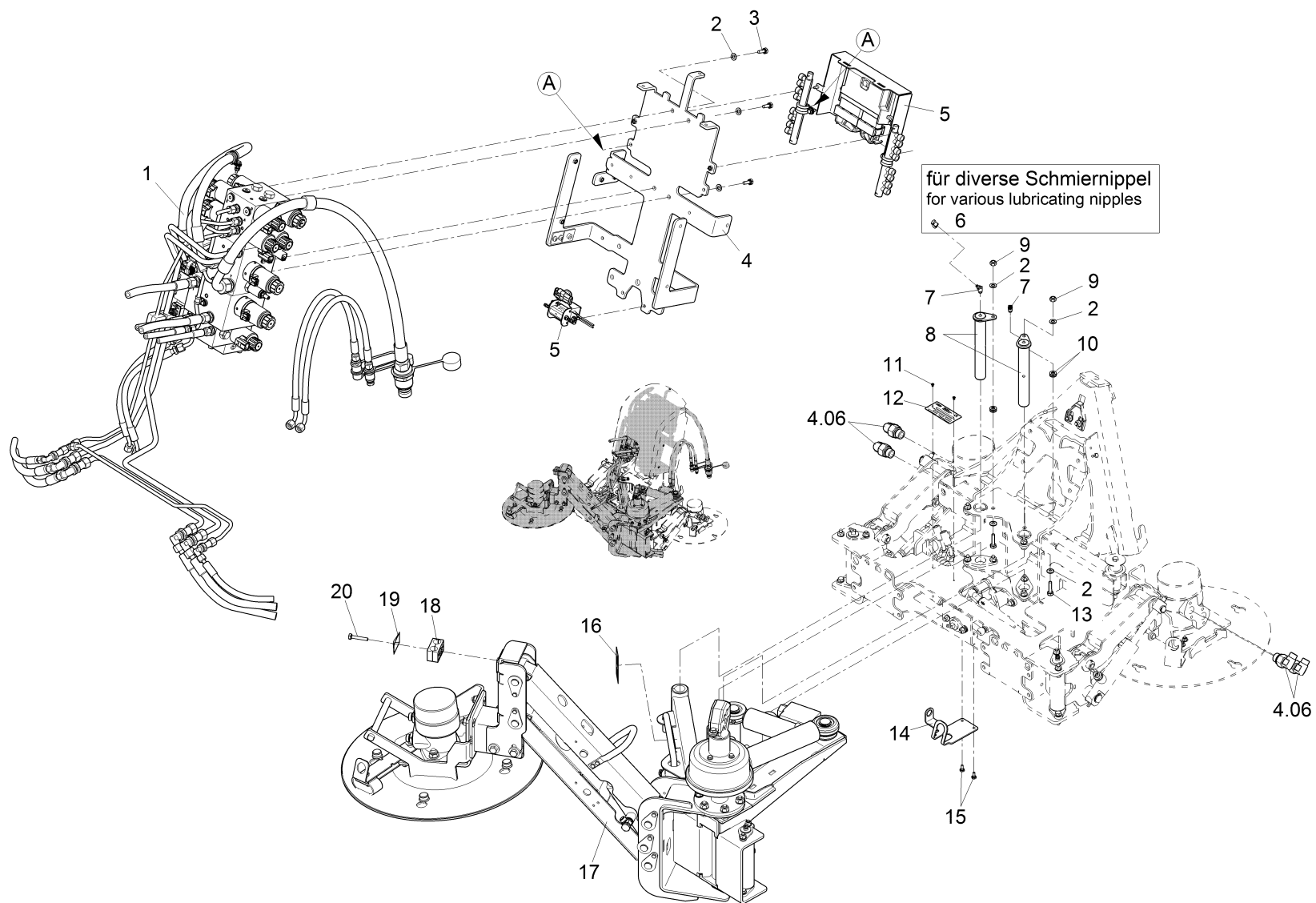
3-Beseneinheit, Teil 1 / 3-broom unit, part 1 / Unité de balayage à trois balais, première partie



3-Beseneinheit, Teil 1 / 3-broom unit, part 1 / Unité de balayage à trois balais, première partie

Pos.	Best. Nr. PN Ref.No.	Stk. k. Qty. Qté.	Bezeichnung	Einh. eit	Description	Unit Designation	Abmessungen Unité Measurement Mesurage	DIN / ISO	Bemerkungen Remarks Remarques
1			<b>Hydraulik 3 Besen</b>		<b>Hydraulic system 3-broom</b>	<b>Système hydraulique (trois balais)</b>		<b>Seite/Page 382</b>	
2	 00740310	14	Sperrkantscheibe	ST	Washer	PC Rondelle	PCE SKS-8-dacrometisiert		
3	 00053090	4	6kt.Schraube	ST	Hexagon screw	PC Vis à 6 pans	PCE M8x20-8.8 A2G	DIN 933	
4	 01496290	1	Halter	ST	Retainer	PC Support	PCE		
4.06	 01495950	4	Einstell-W-Verschraubg.	ST	Adjustment angle screw connection	PC Raccord à vis	PCE		
5			<b>Elektrik 3 Besen</b>		<b>Electric system 3-broom</b>	<b>Système électrique (trois balais)</b>		<b>Seite/Page 430</b>	
6	 01014310	20	Schutzkappe	ST	Protection cap	PC Protection cap	PCE		
7	 00025920	2	Kegelschmiernippel	ST	Grease nipple	PC Graisseur de cône	PCE BM8x1-5.8A	DIN 71412	
8	 01496170	2	Bolzen	ST	Bolt	PC Boulon	PCE		
9	 00051510	2	6kt.Mutter	ST	Hex. Nut	PC Écrou à 6 pans	PCE M8-8 A2G	DIN 985	
10	 00053750	4	Scheibe	ST	Washer	PC Washer	PCE A8,4-140HV-St A2G	DIN 125	
11	 00504370	2	Blindniet	ST	Blind rivet	PC Rivet	PCE A3x6-AL-ST-A1P	DIN 7337	
12	 01073780	1	Typenschild	ST	Nameplate	PC Plaque signalétique	PCE		
13	 00053110	2	6kt.Schraube	ST	Hexagon screw	PC Vis à 6 pans	PCE M8x30-8.8 A2G	DIN 933	
14	 01496120	1	Düsenhalter	ST	Nozzle holder	PC Support de bec	PCE		
15	 01171270	2	Schraube	ST	Screw	PC Vis	PCE M6x12-St A2G	DIN 7500-D	
16	 01071710	1	Aufkleber "Bedienungsanleitung"	ST	Decal "Instruction manual"	PC Autocollant - "Bedienungsanleitung"	PCE		
17		<b>1</b>	<b>3. Besenarm kpl</b>		<b>3. broom arm</b>	<b>Bras troisième de balayage</b>		<b>Seite/Page 432</b>	
18	 01160240	1	Klemmhälftenpaar	ST	Pair of clamping	PC Pair of clamping	PCE ZKP-2-R-18-18-PP	DIN 3015	
19	 01132150	1	Deckplatte	ST	Cover plate	PC Plaque de couvercle	PCE Gr.2 Ausf.A		


3-Beseneinheit, Teil 1 / 3-broom unit, part 1 / Unité de balayage à trois balais, première partie



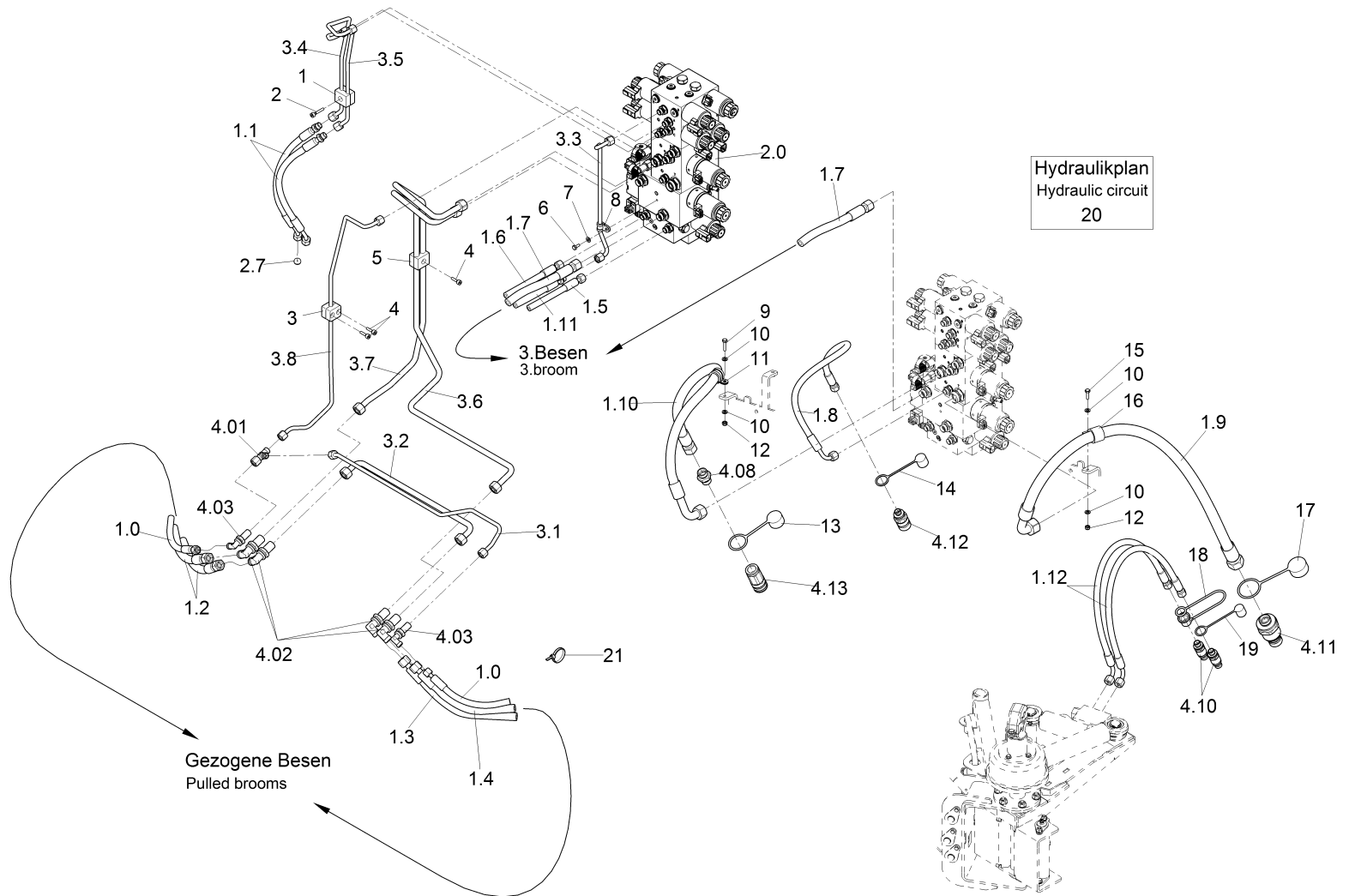
---

**3-Beseneinheit, Teil 1 / 3-broom unit, part 1 / Unité de balayage à trois balais, première partie**

---

Pos.	Best. Nr. PN Ref.No.	Stc k. Qty. Qté.	Bezeichnung	Einh eit	Description	Unit Designation	Abmessungen Unité Measurement Mesurage	DIN / ISO	Bemerkungen Remarks Remarques
20	 00133700	1	6kt.Schraube	ST	Hexagon screw	PC Vis à 6 pans	PCE M8x40-8.8 A2G	DIN 933	

Hydraulik 3 Besen / Hydraulic system 3-broom / Système hydraulique (trois balais)



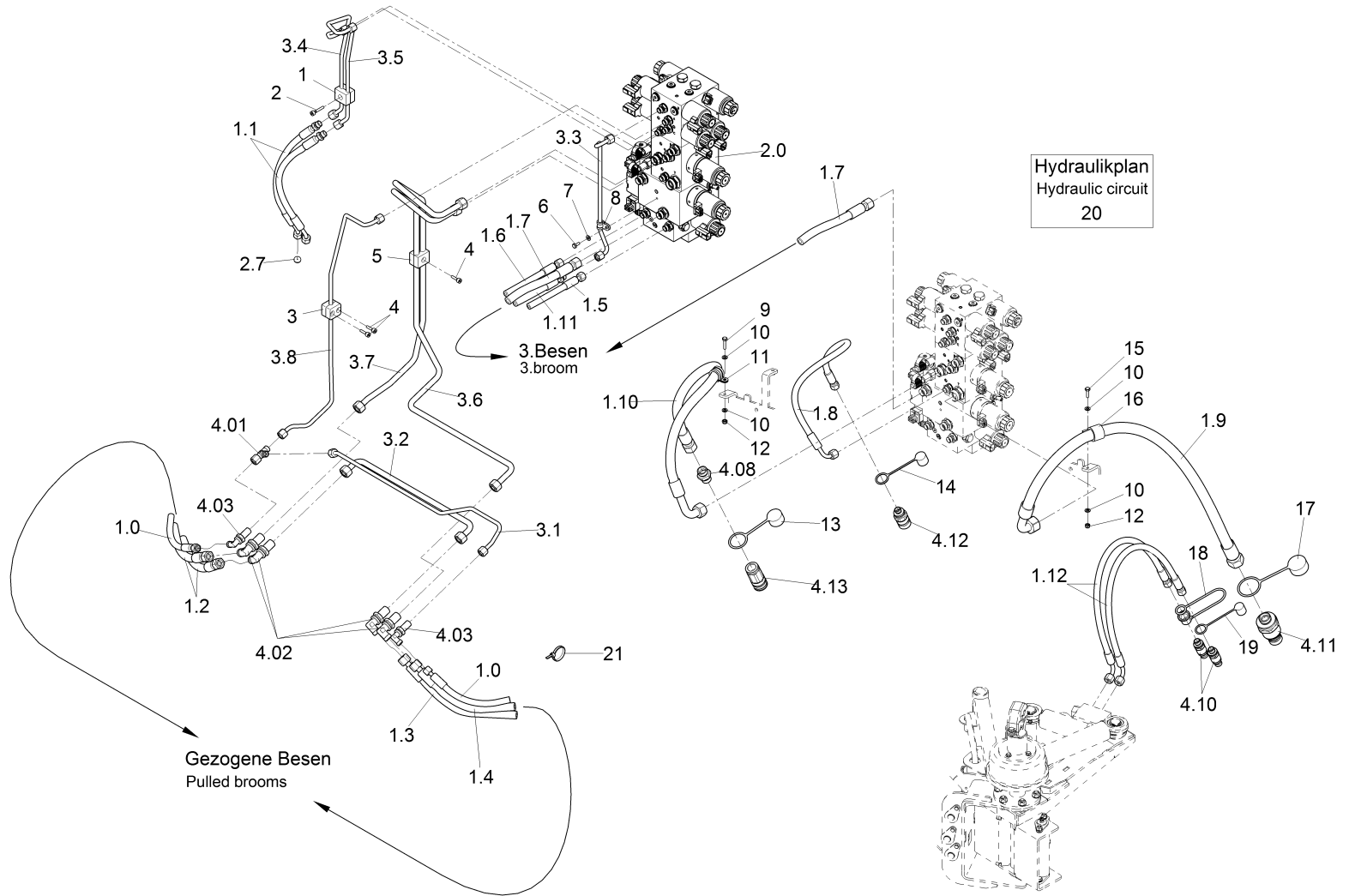
Hydraulik 3 Besen / Hydraulic system 3-broom / Système hydraulique (trois balais)

Pos.	Best. Nr. PN Ref.No.	Stc k. Qty. Qté.	Bezeichnung	Einh eit	Description	Unit Designation	Abmessungen Unité Measurement Mesurage	DIN / ISO	Bemerkungen Remarks Remarques
1	01221750	1	Klemmhälftenpaar	ST	Pair of clamping	PC Pair of clamping	PCE ZKP-1-R-8-8-PP	DIN 3015	
1.0	01496040	1	Schlauch	ST	Hose	PC Tuyau	PCE		
1.1	01496140	2	Schlauch	ST	Hose	PC Tuyau	PCE 2SC 6 DN45-360	DIN20066	
1.2	01496260	2	Schlauch	ST	Hose	PC Tuyau	PCE		
1.3	01496660	1	Schlauch	ST	Hose	PC Tuyau	PCE 2SC 10 NN-660	DIN20066	
1.4	01496570	1	Schlauch	ST	Hose	PC Tuyau	PCE 2SC 10 NN-585	DIN20066	
1.5	01496340	1	Schlauch	ST	Hose	PC Tuyau	PCE 2SC 6 NN90-1300	DIN20066	
1.6	01495930	1	Schlauch	ST	Hose	PC Tuyau	PCE 2SC 6 NN90-1430	DIN20066	
1.7	01496060	2	Schlauch	ST	Hose	PC Tuyau	PCE 2SC 10 NN90-2180	DIN20066	
1.8	01496360	1	Schlauch	ST	Hose	PC Tuyau	PCE 2SC 6 NN90-850	DIN20066	
1.9	01496420	1	Schlauch	ST	Hose	PC Tuyau	PCE 2SC 16 NN90-900	DIN20066	
1.10	01496490	1	Schlauch	ST	Hose	PC Tuyau	PCE 2SC 12 NN90-900	DIN20066	
1.11	01496530	1	Schlauch	ST	Hose	PC Tuyau	PCE 2SC 6 ND-1880	DIN20066	
1.12	01224780	2	Druckschlauch	ST	Pressure hose	PC Tuyau de pression	PCE 1SC6 DKOL DKOL-90 740		
2	00137020	1	Zylinderschraube	ST	Cylinder head screw	PC Vis de cylindre	PCE M6x30-8.8 A2G	DIN 912	
2.0		1	<b>Ventilsteuerblock CM 1600 3-Besen-System</b>		<b>Valve manifold CM 1600 3-boom-system</b>	<b>Bloc de command'hydrauliq ue CM 1600 système de balayage à trois balais</b>		<b>Seite/Page 388</b>	
2.7	00538160	1	Scheibe	ST	Washer	PC Rondelle	PCE		
3	01496100	1	Klemmhälftenpaar	ST	Pair of clamping	PC Pièce de serrage	PCE LKP-1-R-8-PP	DIN3015	
3.1	03017590	1	Hydraulikrohr	ST	Hydraulic pipe	PC Tube hydraulique	PCE		
3.2	03017370	1	Hydraulikrohr	ST	Hydraulic pipe	PC Tube hydraulique	PCE		

Index: 97131155

383

Hydraulik 3 Besen / Hydraulic system 3-broom / Système hydraulique (trois balais)

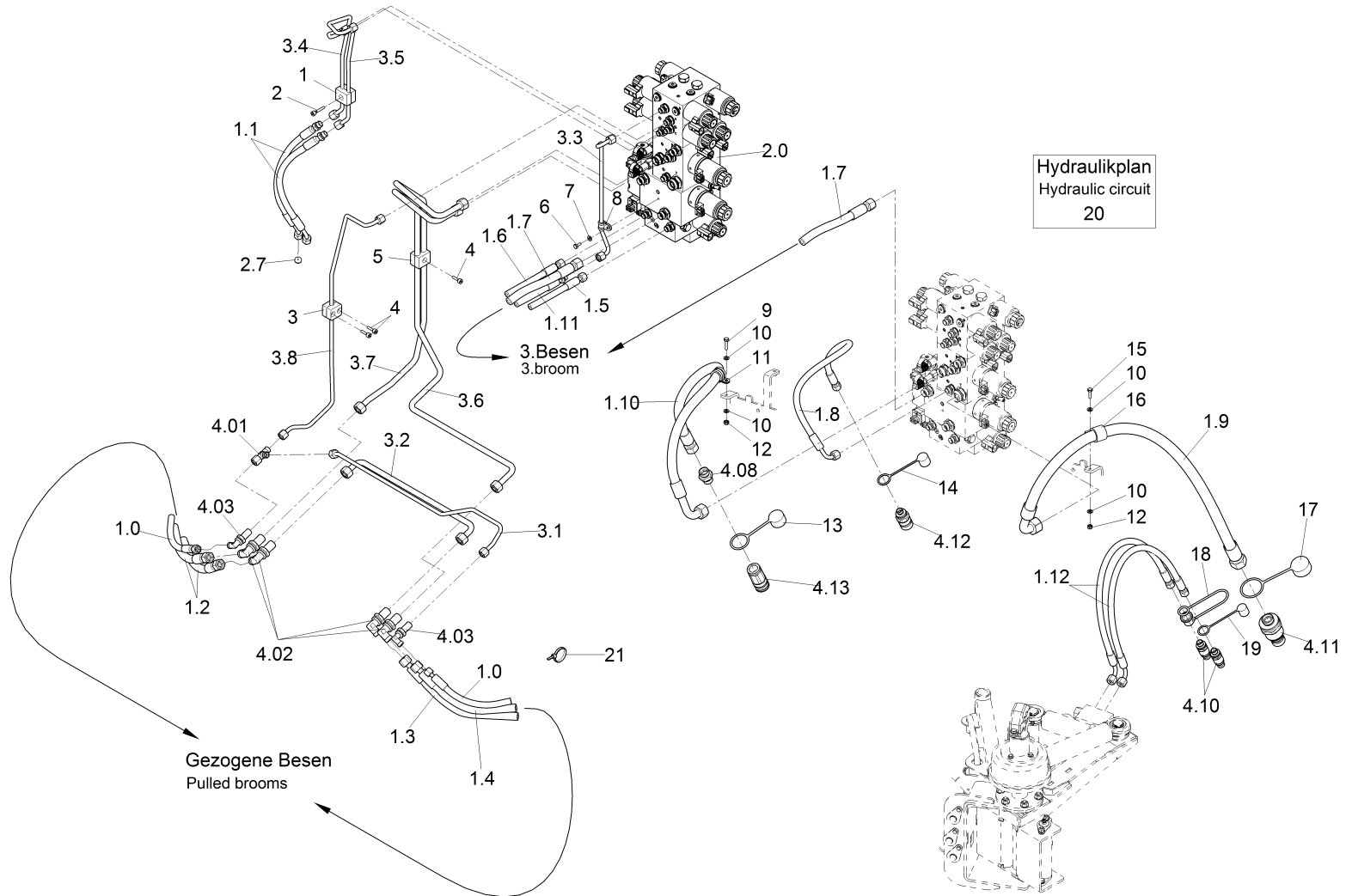




Hydraulik 3 Besen / Hydraulic system 3-broom / Système hydraulique (trois balais)

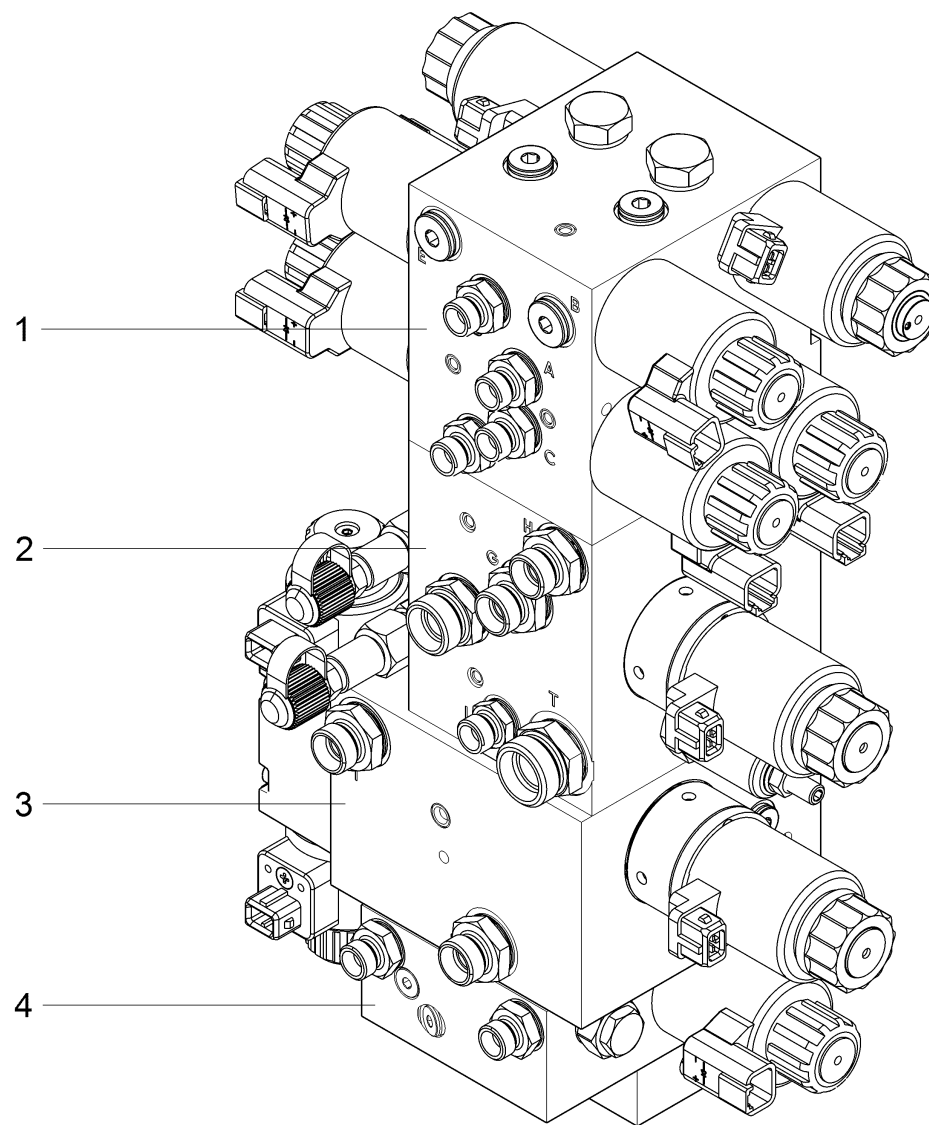
Pos.	Best. Nr. PN Ref.No.	Stk k. Qty. Qté.	Bezeichnung	Einh eit	Description	Unit Designation	Abmessungen Unité Measurement Mesurage	DIN / ISO	Bemerkungen Remarks Remarques
3.3	03017730	1	Hydraulikrohr	ST	Hydraulic pipe	PC Tube hydraulique	PCE		
3.4	03017660	1	Hydraulikrohr	ST	Hydraulic pipe	PC Tube hydraulique	PCE		
3.5	03017510	1	Hydraulikrohr	ST	Hydraulic pipe	PC Tube hydraulique	PCE		
3.6	03017480	1	Hydraulikrohr	ST	Hydraulic pipe	PC Tube hydraulique	PCE		
3.7	03017400	1	Hydraulikrohr	ST	Hydraulic pipe	PC Tube hydraulique	PCE		
3.8	03017620	1	Hydraulikrohr	ST	Hydraulic pipe	PC Tube hydraulique	PCE		
4	00022190	3	Zylinderschraube	ST	Cylinder head screw	PC Vis de cylindre	PCE M6x20-8.8 A2G	DIN 912	
4.01	01472100	1	Einstell-L-Verschraubung	ST	Adjusting L-screw connection	PC Embout réglable	PCE L8-ZnNi		
4.02	01496110	4	Winkel-Schottverschraubung	ST	Angular bulkhead connector	PC Boulonnage de cloison étanche	PCE L12-N1		
4.03	01060560	2	W-Schottverschraubung	ST	Screwed angle fitting	PC Boulonnage de cloison étanche	PCE UL8-StGt A3G	DIN 2353	
4.08	00870220	1	Gerade-Verschraubung	ST	Straight screw connection	PC Embout rectiligne	PCE "L15/G1/2" A3G"		
4.10	01160060	2	Kupplungsstecker	ST	Connector plug	PC Connector plug	PCE Flat-Face A7-8L		
4.11	01144850	1	Kupplungsstecker	ST	Connector plug	PC	PCE Flat-Face A17-18L		
4.12	01160070	1	Kupplungsmuffe	ST	Coupling sleeve	PC Coupling sleeve	PCE Flat-Face A7-8L		
4.13	01016450	1	Kupplungsmuffe	ST	Coupling sleeve	PC Manchon d'accouplement	PCE "OF 1/2" A3G"		
5	01143840	1	Klemmhälftenpaar DIN 3015-ZA1-R-12-12-PP	ST	pair of clamping	PC	PCE		
6	00104500	1	6kt.Schraube	ST	Hexagon screw	PC Vis à 6 pans	PCE M6x12-8.8 A2G	DIN 933	
7	00740280	1	Sperrkantscheibe	ST	Washer	PC Rondelle	PCE SKS-6-dacrometisiert		
8	01112510	1	Rohrschelle	ST	Pipe clamp	PC Collier d' serrage	PCE RSGU 1.8/15 A2G		

Hydraulik 3 Besen / Hydraulic system 3-broom / Système hydraulique (trois balais)







Hydraulik 3 Besen / Hydraulic system 3-broom / Système hydraulique (trois balais)

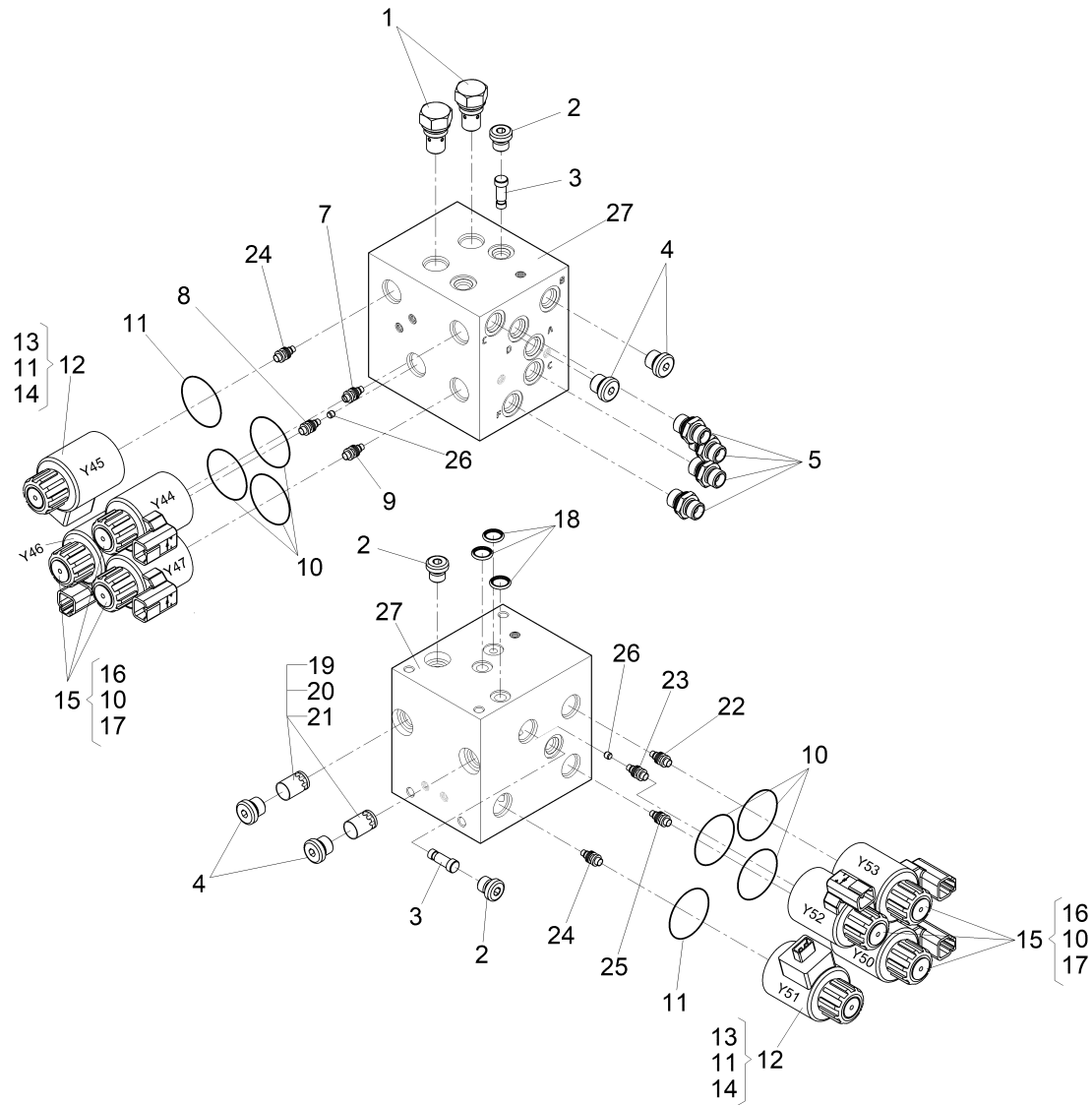
Pos.	Best. Nr. PN Ref.No.	Stc k. Qty. Qté.	Bezeichnung	Einh eit	Description	Unit Designation	Abmessungen Unité Measurement Mesurage	DIN / ISO	Bemerkungen Remarks Remarques
9	00053030	1	6kt.Schraube	ST	Hexagon screw	PC Vis à 6 pans	PCE M6x25-8.8 A2G	DIN 933	
10	00053730	4	Scheibe	ST	Washer	PC Washer	PCE A6,4-140HV-St A2G	DIN 125	
11	00902100	1	Rohrschelle	ST	Tube clamp	PC Collier de tube	PCE RSGU1.20/15-W1 A2G		
12	00051520	2	6kt.Mutter	ST	Hex. Nut	PC Écrou à 6 pans	PCE M6-6 A2G	DIN 985	
13	01016490	1	Staubschutzkappe	ST	Dust shield protective cap	PC Capouchon de securite	PCE "1/2"''''		
14	01142330	1	Staubkappe rot	ST	Dust cap	PC	PCE 1014 M		
15	00053020	1	6kt.Schraube	ST	Hexagon screw	PC Vis à 6 pans	PCE M6x20-8.8 A2G	DIN 933	
16	01133990	1	Rohrschelle	ST	Pipe clamp	PC Bride d' attache	PCE RSGU 1.25/25-W1 A2G		
17	01144860	1	Staubkappe	ST	Dust cap	PC	PCE 10100 S rot		
18	01473410	1	Staubkappe blau	ST	Dust cap blue	PC Capouchon anti-poussiere bleu	PCE 1014 S		
19	01142340	1	Staubkappe rot	ST	Dust cap red	PC Capouchon anti-poussiere rouge	PCE 1014 S		
20			<b>Hydraulikplan CM 1600 3-Besen-System</b>		<b>Hydraulic circuit CM 1600 3-boom-system</b>	<b>PC Plan hydraulique CM 1600 systémede balayage à trois balais</b>		<b>Seite/Page 406</b>	
21	00967760	25	Kabelbinder	ST	Cable tie	PC Cravatte de câble	PCE 4,8x360		



Ventilsteuerblock CM 1600 3-Besen-System / Valve manifold CM 1600 3-boom-system / Bloc de command`hydraulique CM 1600 systémede balayage à trois balais

Pos.	Best. Nr. PN Ref.No.	Stc k. Qty. Qté.	Bezeichnung	Einh eit	Description	Unit Designation	Abmessungen Unité Measurement Mesurage	DIN / ISO	Bemerkungen Remarks Remarques
1	 01496470		Ventilblock, Grundblock 1	ST	Valve block	PC Bloc de vannes	PCE	Seite/Page	390
2	 01496500		Ventilblock, Grundblock 3	ST	Valve block	PC Bloc de vannes	PCE	Seite/Page	394
3	 01496680		Ventilblock, Wildkrautbesen	ST	Valve block	PC Bloc de vannes	PCE	Seite/Page	398
4	 01496690		Ventilscheibe	ST	Valve disc	PC Disque de vanne	PCE	Seite/Page	402

Ventilblock, Grundblock 1 / Valve block / Bloc de vannes



**Ventilblock, Grundblock 1 / Valve block / Bloc de vannes**

Pos.	Best. Nr. PN Ref.No.	Stc k. Qty. Qté.	Bezeichnung	Einh eit	Description	Unit Designation	Abmessungen Unité Measurement Mesurage	DIN / ISO	Bemerkungen Remarks Remarques
1	01221970	2	Stromregler	ST	Current regulator	PC Regulateur d'écoulement	PCE 5L/min.		
2	01496480	4	Verschluss-Stopfen	ST	Sealing plug	PC Bouchon d'obturation	PCE		
3	01222020	3	Wechselventil	ST	Alternating check valve	PC Sélecteur de circuit	PCE		
4	01496510	4	Verschluss-Stopfen	ST	Sealing plug	PC Bouchon d'obturation	PCE		
5	01496540	4	Einschraubstutzen	ST	Screwed socket	PC Raccord	PCE		
7	01221930	1	Ventileinsatz	ST	Valve core	PC Insertion	PCE 3/2 Wege D1.8		Y44; 3.Besen: senken, entlasten,schwimmen
8	01221940	1	Ventileinsatz	ST	Valve core	PC Insertion	PCE 3/2 Wege D2.2		Y46; gez.Besen: ausschwenken
9	01226210	1	Ventileinsatz	ST	Valve core	PC Insertion	PCE 2/2 Wege D 2.2		Y47; gez.Besen: einschwenken
10	01228080	6	Runddichtring	ST	Packing ring	PC Round sealing ring	PCE		
11	01496520	2	O-Ring	ST	O-ring	PC O-ring	PCE		
12	01225550	2	Hubmagnet	ST	Lifting magnet	PC Électro-aimant de levage	PCE		
13	01228040	2	Magnetspule	ST	Solenoid coil	PC Bobine	PCE		
14	01496550	2	Überwurfmutter	ST	Cap nut	PC Écrou-raccord	PCE		
15	01221920	6	Hubmagnet	ST	Lifting magnet	PC Électro-aimant de levage	PCE 12V		
16	01221910	6	Spule	ST	Coil	PC Coil	PCE 12V		
17	01221900	6	Mutter	ST	Nut	PC Nut	PCE		
18	01222010	3	Quadriring	ST	Ring	PC Ring	PCE 12,42x1,68		
19	01222220	2	Toolbox	ST	Toolbox	PC Toolbox	PCE		
20	01228140	2	Druckfeder	ST	Compression spring	PC Ressort à pression	PCE		
21	01228130	2	Federführung	ST	Spring guide	PC Guidage de ressort	PCE		

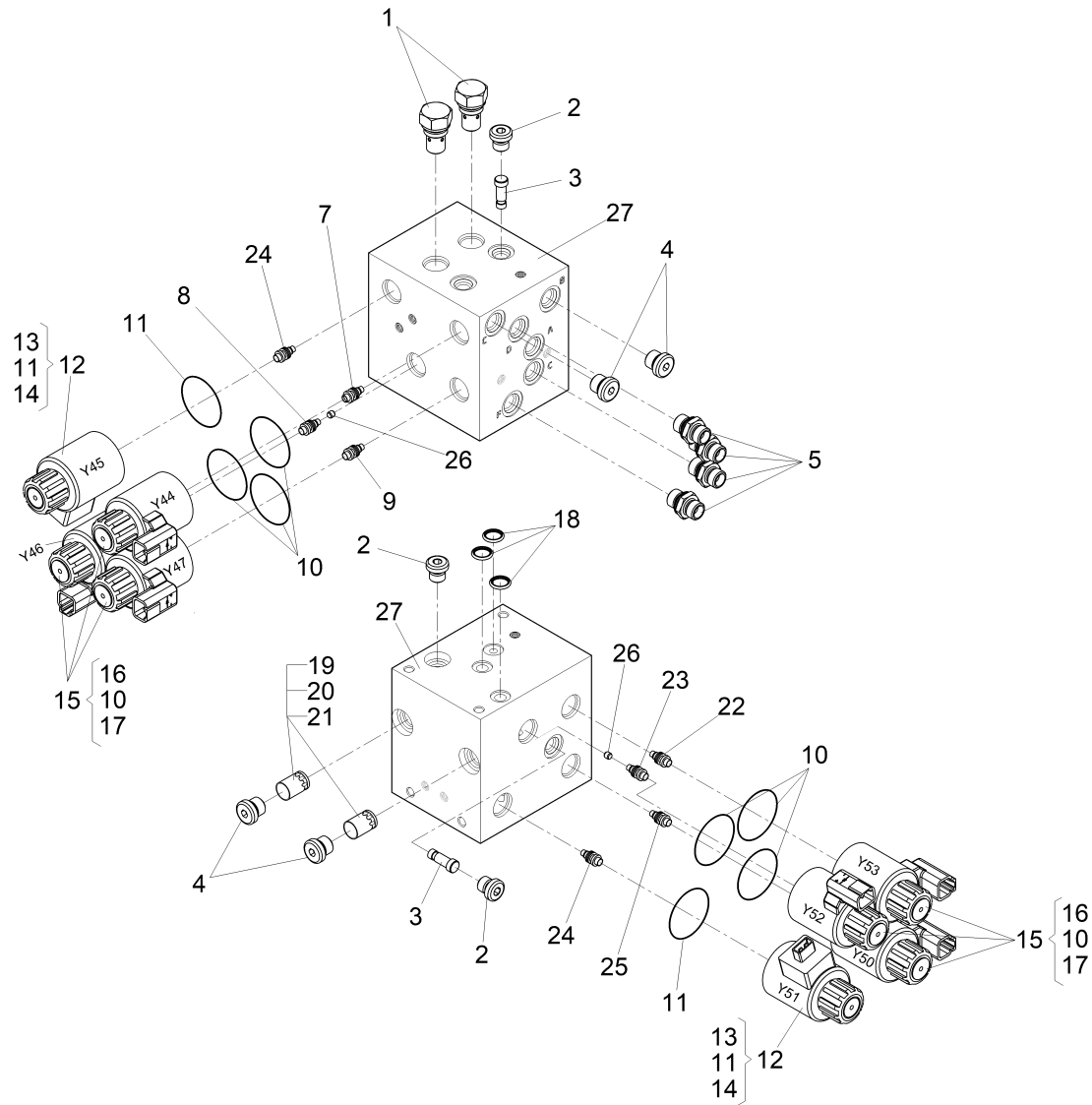
Index: 01496470

391

Diese Druckausgabe kann veraltete Daten enthalten! Bitte Stand beachten!






This printed edition may include data out of date! Mind the status, please!

Ventilblock, Grundblock 1 / Valve block / Bloc de vannes

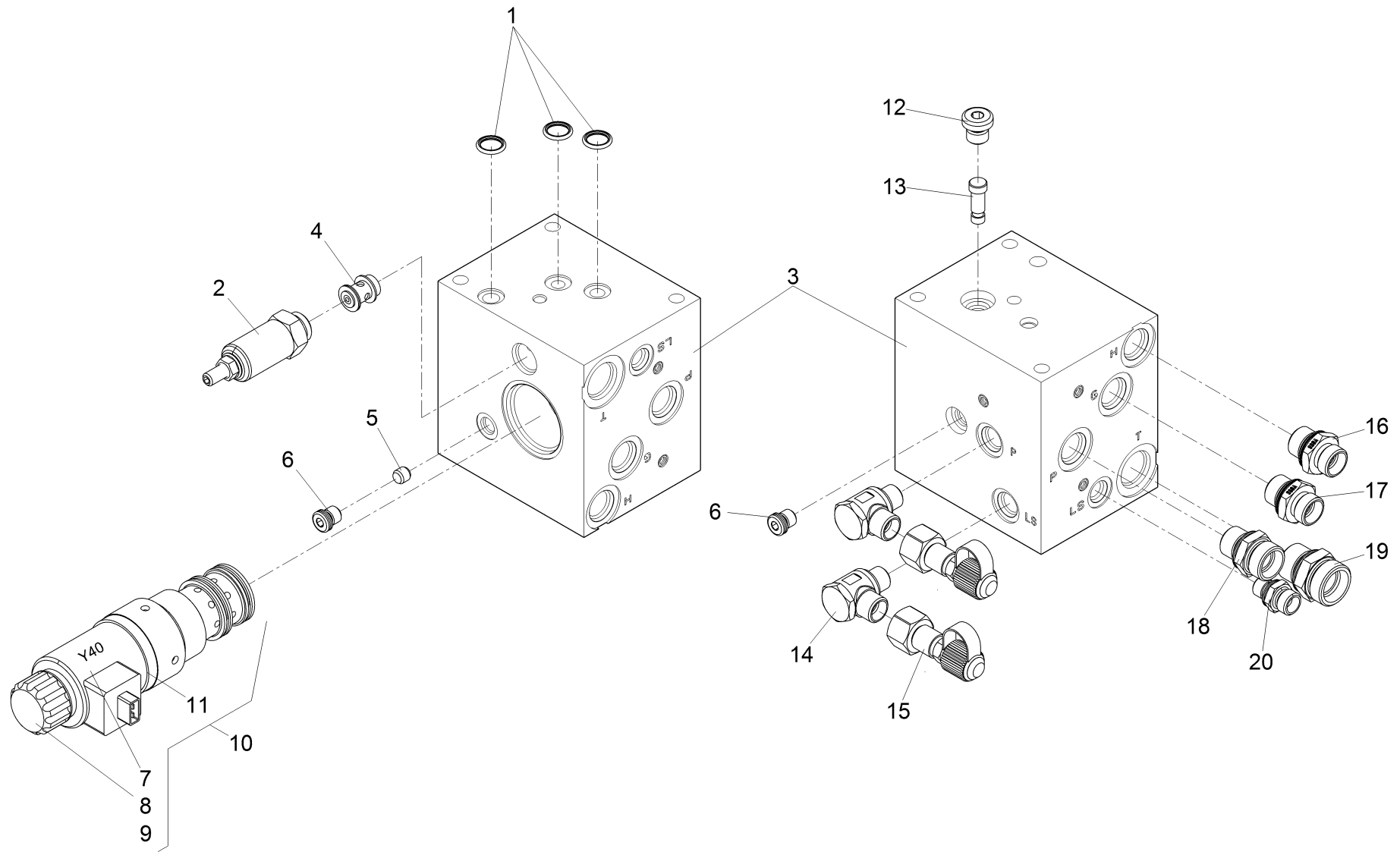




**Ventilblock, Grundblock 1 / Valve block / Bloc de vannes**

Pos.	Best. Nr. PN Ref.No.	Stc k. Qty. Qté.	Bezeichnung	Einh eit	Description	Unit Designation	Abmessungen Unité Measurement Mesurage	DIN / ISO	Bemerkungen Remarks Remarques
22	 01226210	1	Ventileinsatz	ST	Valve core	PC Insertion	PCE 2/2 Wege D 2.2		Y53; gez.Besen: ausschwenken Y52; gez.Besen: einschwenken Y51; gez.Besen: heben,senken, entlasten,schwimmen Y50; gez.Besen: senken,entlasten, schwimmen
23	 01221940	1	Ventileinsatz	ST	Valve core	PC Insertion	PCE 3/2 Wege D2.2		
24	 01496560	2	DBV-Einsatz	ST	Insert	PC Insert	PCE		
25	 01221930	1	Ventileinsatz	ST	Valve core	PC Insertion	PCE 3/2 Wege D1.8		
26	 01496580	2	Düse	ST	Nozzle	PC Gicleur	PCE		
27	-		Nicht einzeln lieferbar!		Not supplied alone!	Pas vendus tout soul!			

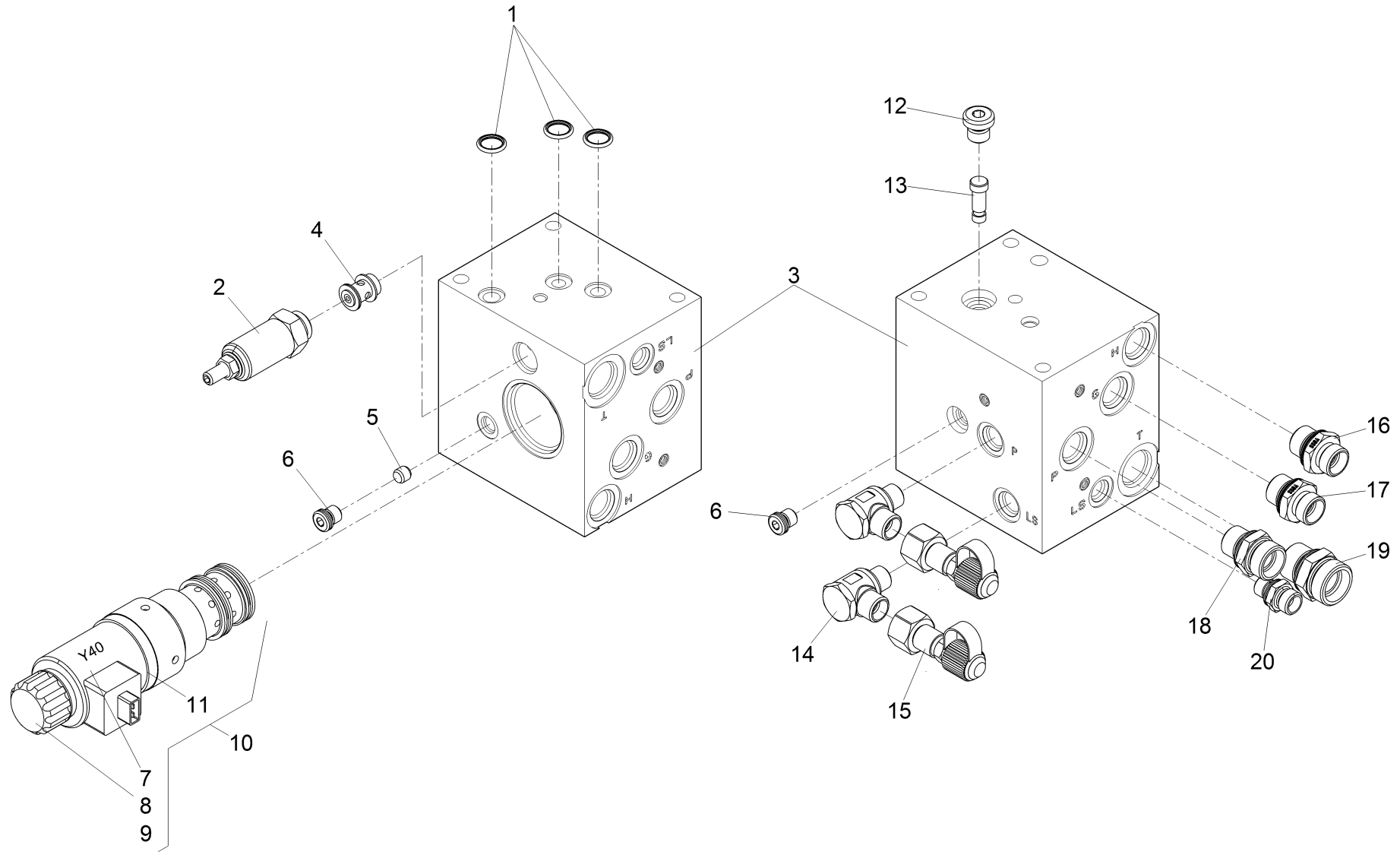
Ventilblock, Grundblock 3 / Valve block / Bloc de vannes






**Ventilblock, Grundblock 3 / Valve block / Bloc de vanes**

Pos.	Best. Nr. PN Ref.No.	Stc k. Qty. Qté.	Bezeichnung	Einh eit	Description	Unit Designation	Abmessungen Unité Measurement Mesurage	DIN / ISO	Bemerkungen Remarks Remarques
1	01222010	3	Quadring	ST	Ring	PC Ring	PCE 12,42x1,68		
2	01222060	1	Kappe mont.	ST	Cap	PC Cap	PCE DBV		
3	-		Nicht einzeln lieferbar!		Not supplied alone!	Pas vendus tout soul!			
4	01227970	1	Einsatz	ST	Insert	PC Garniture	PCE D2,2 DBV		
5	01496620	1	Düse	ST	Nozzle	PC Gicleur	PCE		
6	01496600	2	Verschluss-Stopfen	ST	Sealing plug	PC Bouchon d'obturation	PCE		
7	01228040	1	Magnetspule	ST	Solenoid coil	PC Bobine	PCE		
8	01496550	1	Überwurfmutter	ST	Cap nut	PC Écrou-raccord	PCE		
9	01496520	1	O-Ring	ST	O-ring	PC O-ring	PCE		
10	01496590	1	Stromregelventil	ST	Current regulation valve	PC Current regulation valve	PCE		Stromregelventil kpl.; Y40; gez.Besen: drehen
11	01496630	1	O-Ring	ST	O-ring	PC O-ring	PCE		
12	01496480	1	Verschluss-Stopfen	ST	Sealing plug	PC Bouchon d'obturation	PCE		
13	01222020	1	Wechselventil	ST	Alternating check valve	PC Sélecteur de circuit	PCE		
14	01496640	2	Winkelstutzen	ST	Angle socket	PC Raccord	PCE		
15	01496650	2	Minimess-Anschluss	ST	Measurement connection	PC Measurement connection	PCE		
16	01496610	1	Einschraubstutzen	ST	Screwed socket	PC Raccord	PCE		Einschraubstutzen L12-M18x1.5; Anschluss H
17	01496610	1	Einschraubstutzen	ST	Screwed socket	PC Raccord	PCE		Einschraubstutzen L12-M18x1.5; Anschluss G

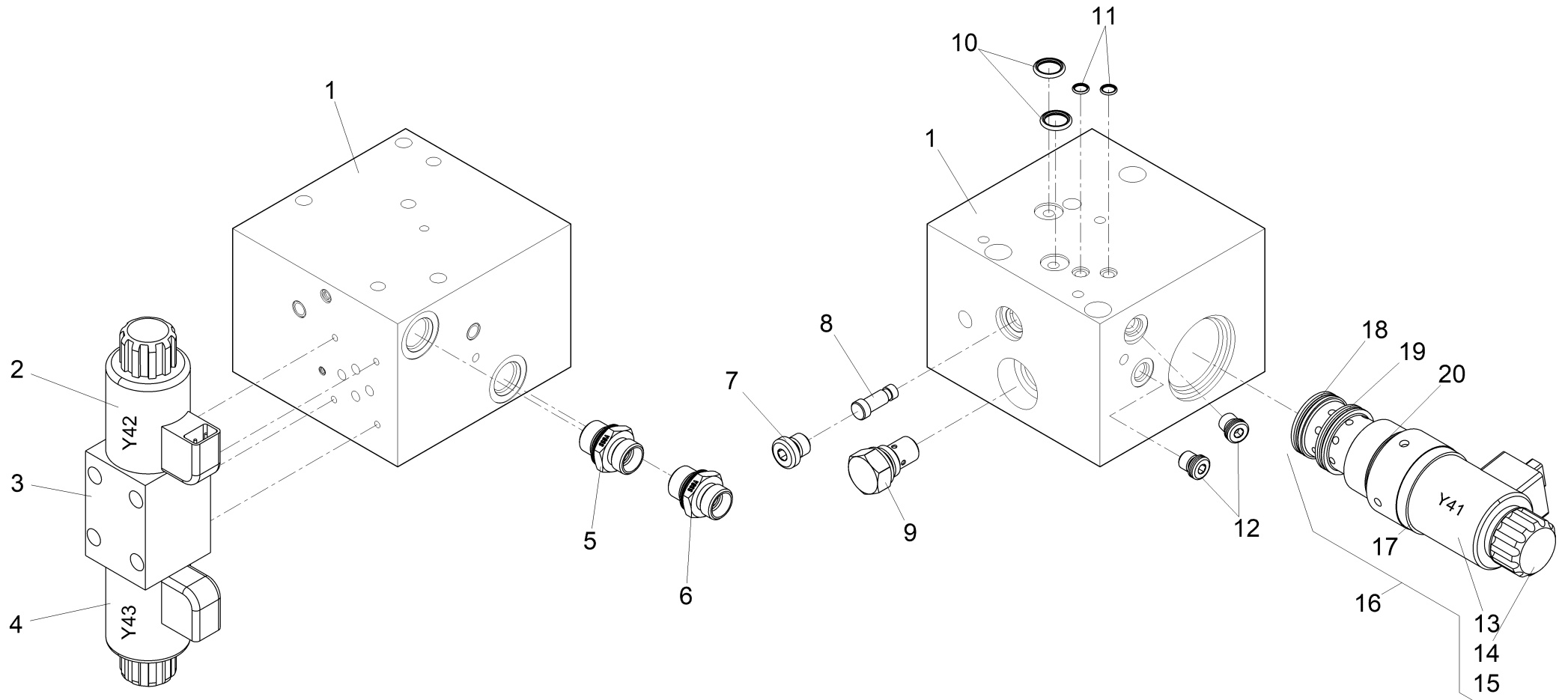
Ventilblock, Grundblock 3 / Valve block / Bloc de vanes



Ventilblock, Grundblock 3 / Valve block / Bloc de vannes

Pos.	Best. Nr. PN Ref.No.	Stk. Qty. Qté.	Bezeichnung	Einh. eit	Description	Unit Designation	Abmessungen Unité Measurement Mesurage	DIN / ISO	Bemerkungen Remarks Remarques
18	 01496700	1	Einschraubstutzen	ST	Screwed socket	PC Raccord	PCE		Einschraubstutzen L15-M18x1.5; Anschluss P
19	 01496850	1	Einschraubstutzen	ST	Screwed socket	PC Raccord	PCE		Einschraubstutzen L18-M22x1.5; Anschluss T
20	 01496960	1	Einschraubstutzen	ST	Screwed socket	PC Raccord	PCE		Einschraubstutzen L8-M15x1.5; Anschluss LS

Ventilblock, Wildkrautbesen / Valve block / Bloc de vannes



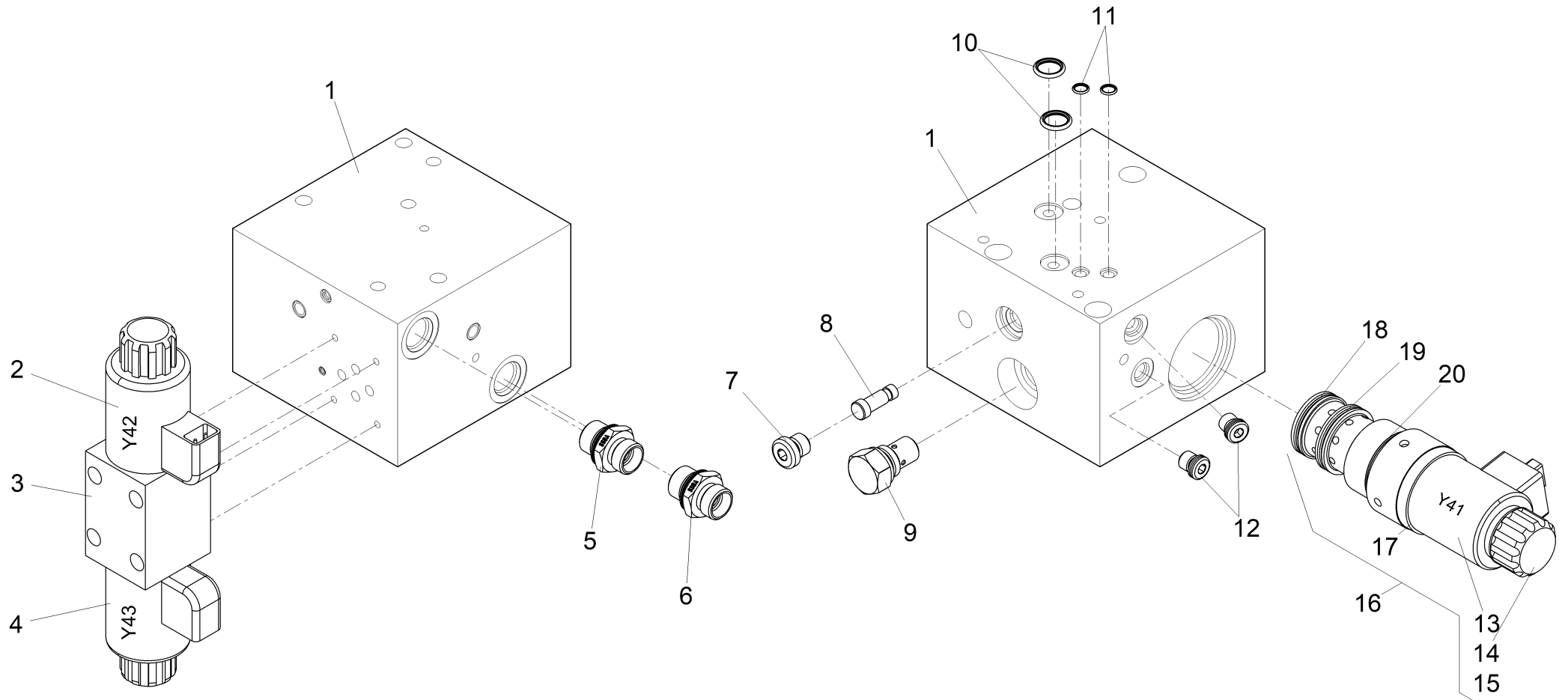
Ventilblock, Wildkrautbesen / Valve block / Bloc de vannes

Pos.	Best. Nr. PN Ref.No.	Stc k. Qty. Qté.	Bezeichnung	Einh eit	Description	Unit Designation	Abmessungen Unité Measurement Mesurage	DIN / ISO	Bemerkungen Remarks Remarques
1	-		Nicht einzeln lieferbar!		Not supplied alone!	Pas vendus tout seul!			
2	01228380	1	Magnetspule	ST	Solenoid coil	PC Bobine	PCE		Y42; 3.Besen: links drehen
3	01228060	1	Wegeventil	ST	Directional control valve	PC Clapet de plusieurs	PCE Cetop NG6		
4	01228380	1	Magnetspule	ST	Solenoid coil	PC Bobine	PCE		Y43; 3.Besen: rechts drehen
5	01496610	1	Einschraubstutzen	ST	Screwed socket	PC Raccord	PCE		Einschraubstutzen L12-M18x1.5; Anschluss I
6	01496610	1	Einschraubstutzen	ST	Screwed socket	PC Raccord	PCE		Einschraubstutzen L12-M18x1.5; Anschluss J
7	01496480	1	Verschluss-Stopfen	ST	Sealing plug	PC Bouchon d'obturation	PCE		
8	01222020	1	Wechselventil	ST	Alternating check valve	PC Sélecteur de circuit	PCE		
9	01228370	1	Stromregelventil	ST	Current regulator	PC Régulateur de débit	PCE		
10	01222010	2	Quadriring	ST	Ring	PC Ring	PCE 12,42x1,68		
11	01228090	2	Kantseal	ST	Gasket	PC Joint	PCE 6,07x1,68		
12	01496600	2	Verschluss-Stopfen	ST	Sealing plug	PC Bouchon d'obturation	PCE		
13	01228040	1	Magnetspule	ST	Solenoid coil	PC Bobine	PCE		
14	01496550	1	Überwurfmutter	ST	Cap nut	PC Écrou-raccord	PCE		
15	01496520	1	O-Ring	ST	O-ring	PC O-ring	PCE		
16	01496730	1	Stromregelventil	ST	Current regulation valve	PC Current regulation valve	PCE		Stromregelventil kpl.; Y41; 3.Besen: drehen
17	01496630	1	O-Ring	ST	O-ring	PC O-ring	PCE		
18	01500210	1	O-Ring	ST	O-ring	PC joint torique	PCE		

Index: 01496680

399

Ventilblock, Wildkrautbesen / Valve block / Bloc de vannes







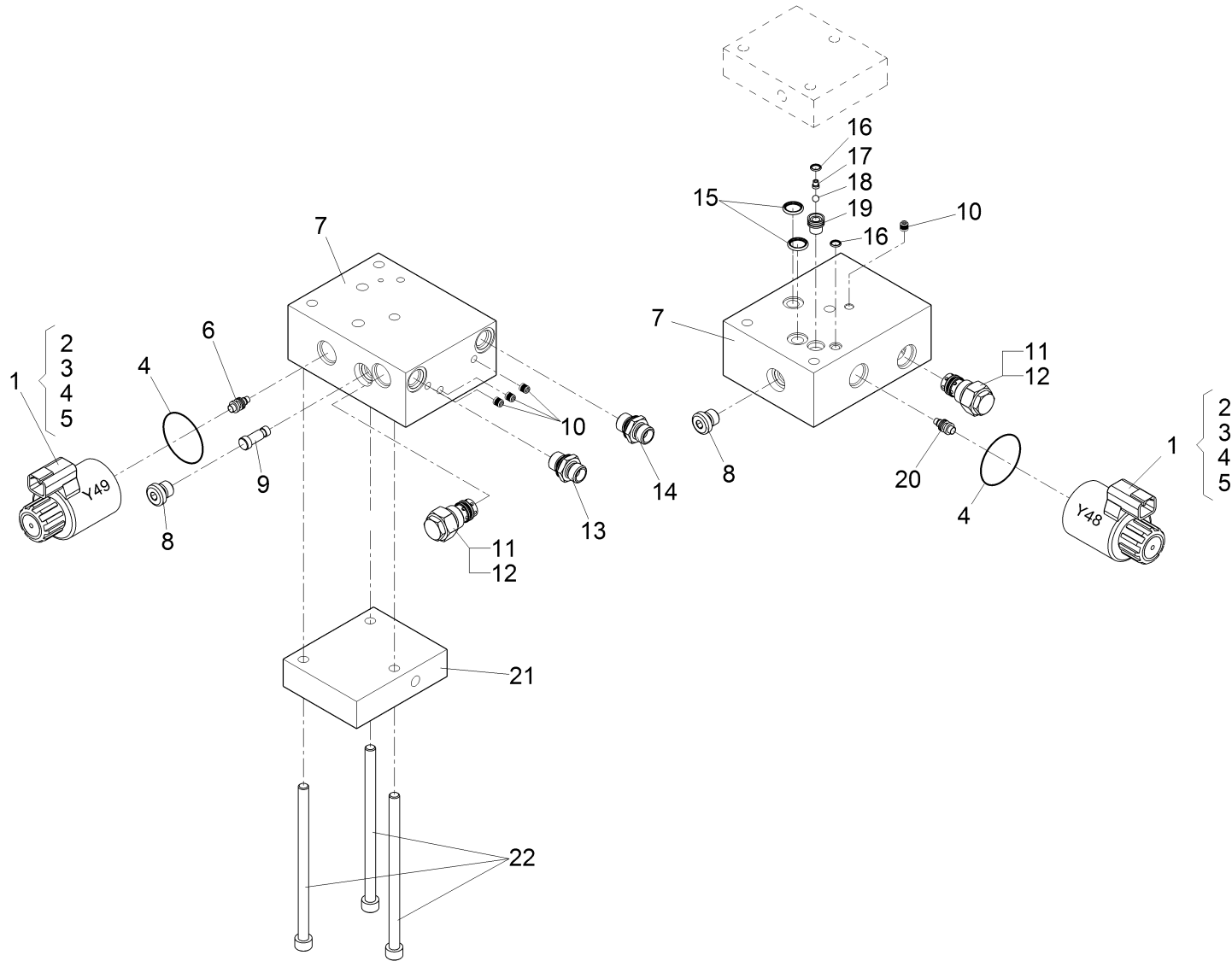
---

**Ventilblock, Wildkrautbesen / Valve block / Bloc de vannes**

---

Pos.	Best. Nr. PN Ref.No.	Stc k. Qty. Qté.	Bezeichnung	Einh eit	Description	Unit Designation	Abmessungen Unité Measurement Mesurage	DIN / ISO	Bemerkungen Remarks Remarques
19	 01500220	1	O-Ring	ST	O-ring	PC joint torique	PCE		
20	 01500230	1	O-Ring	ST	O-ring	PC joint torique	PCE		

Ventilscheibe / Valve disc / Disque de vanne



## Ventilscheibe / Valve disc / Disque de vanne

Pos.	Best. Nr. PN Ref.No.	Stc k. Qty. Qté.	Bezeichnung	Einh eit	Description	Unit Designation	Abmessungen Unité Measurement Mesurage	DIN / ISO	Bemerkungen Remarks Remarques
1	01228100	2	Hubmagnet	ST	Lifting magnet	PC Electro-aimant de levage	PCE		
2	01227950	2	Spule	ST	Coil	PC Bobine	PCE		
3	01228110	2	Rohrgestell	ST	Pipe support	PC Support	PCE		
4	01228080	2	Runddichtring	ST	Packing ring	PC Round sealing ring	PCE		
5	01221900	2	Mutter	ST	Nut	PC Nut	PCE		
6	01227980	1	Ventileinsatz	ST	Valve core	PC Insertion	PCE		Y49; 3.Besen: Frontarm rechts schwenken
7	-		Nicht einzeln lieferbar!		Not supplied alone!	Pas vendus tout soul!			
8	01496480	2	Verschluss-Stopfen	ST	Sealing plug	PC Bouchon d'obturation	PCE		
9	01222020	1	Wechselventil	ST	Alternating check valve	PC Sélecteur de circuit	PCE		
10	01496720	4	Verschluss-Stopfen M8x1 OR	ST	Sealing plug M8x1 OR	PC Bouchon d'obturation M8x1 OR	PCE		
11	01228000	2	Ventilpatrone	ST	Valve inset	PC Cartouche de soupape	PCE		
12	01227990	2	Vorsteuerkolben	ST	Valve stem	PC Clapet de pilotage	PCE		
13	01496540	1	Einschraubstutzen	ST	Screwed socket	PC Raccord	PCE		Einschraubstutzen L8-M14x1.5; Anschluss K
14	01496540	1	Einschraubstutzen	ST	Screwed socket	PC Raccord	PCE		Einschraubstutzen L8-M14x1.5; Anschluss L
15	01222010	2	Quadring	ST	Ring	PC Ring	PCE 12,42x1,68		
16	01228090	2	Kantseal	ST	Gasket	PC Joint	PCE 6,07x1,68		
17	01496670	1	Wegeventil	ST	Directional valve	PC Valve	PCE		
18	01496710	1	Stahlkugel	ST	Ball	PC Boule	PCE		

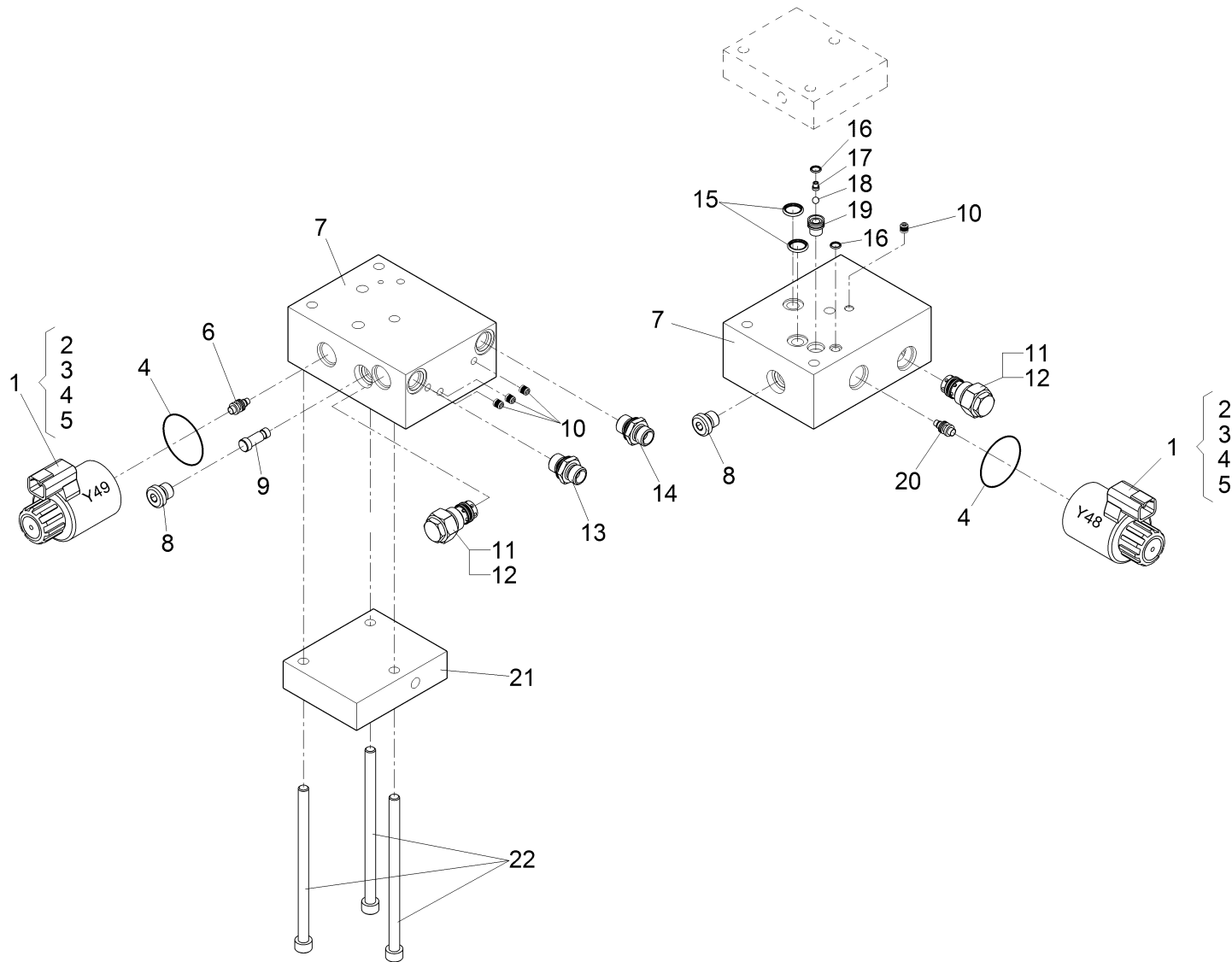
Index: 01496690

403





Diese Druckausgabe kann veraltete Daten enthalten! Bitte Stand beachten!

This printed edition may include data out of date! Mind the status, please!

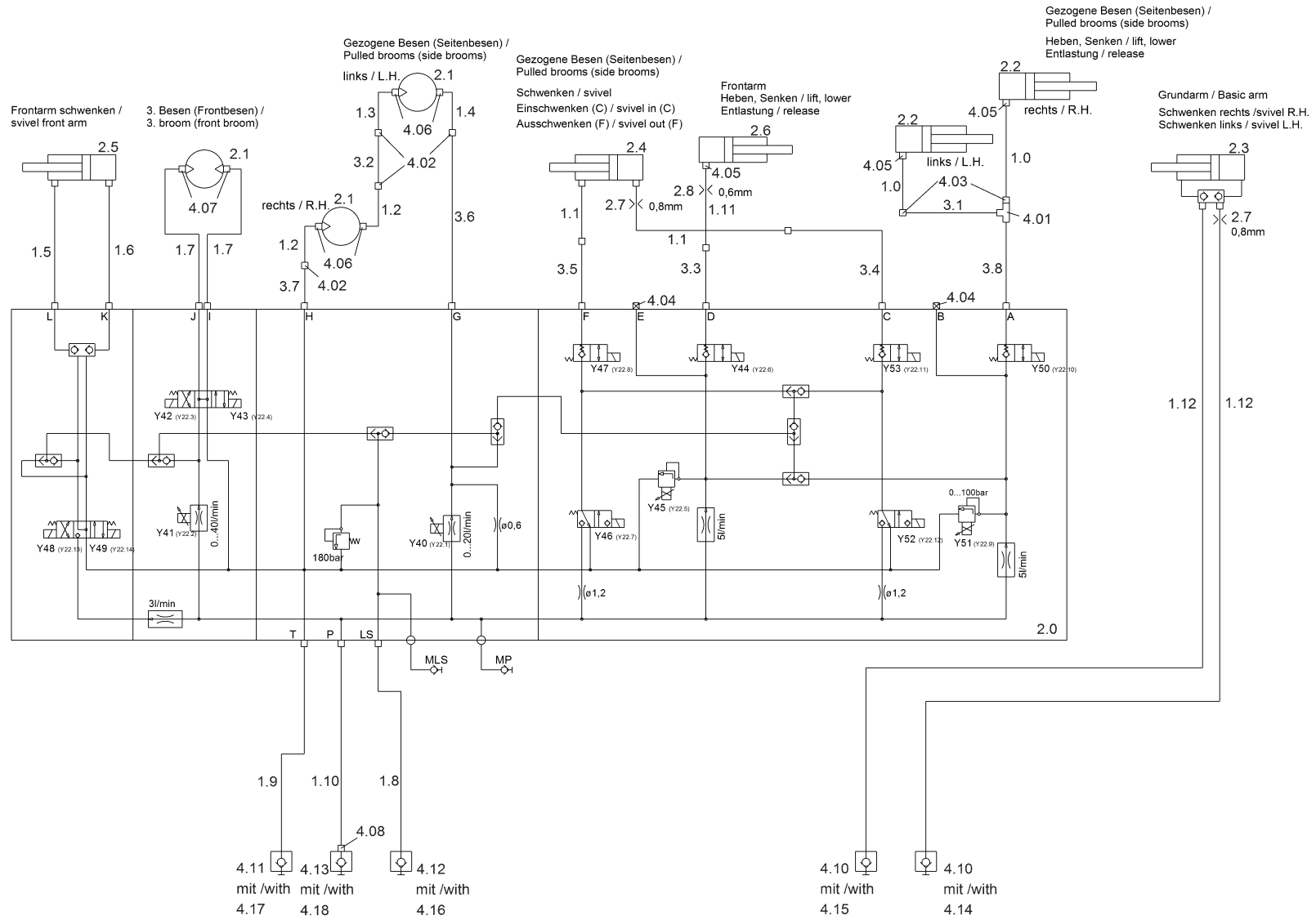
Ventilscheibe / Valve disc / Disque de vanne



**Ventilscheibe / Valve disc / Disque de vanne**

Pos.	Best. Nr. PN Ref.No.	Stc k. Qty. Qté.	Bezeichnung	Einh eit	Description	Unit Designation	Abmessungen Unité Measurement Mesurage	DIN / ISO	Bemerkungen Remarks Remarques
19	 01228010	1	Wechselventil montiert	ST	Alternating check valve	PC Sélecteur de circuit	PCE		
20	 01227980	1	Ventileinsatz	ST	Valve core	PC Insertion	PCE		Y48; 3.Besen: Frontarm links schwenken
21	 01496740	1	Endplatte	ST	Plate	PC Tôle	PCE		
22	 01496750	3	Zyl.Schraube	ST	Socket head screw	PC Vis cylindrique	PCE		

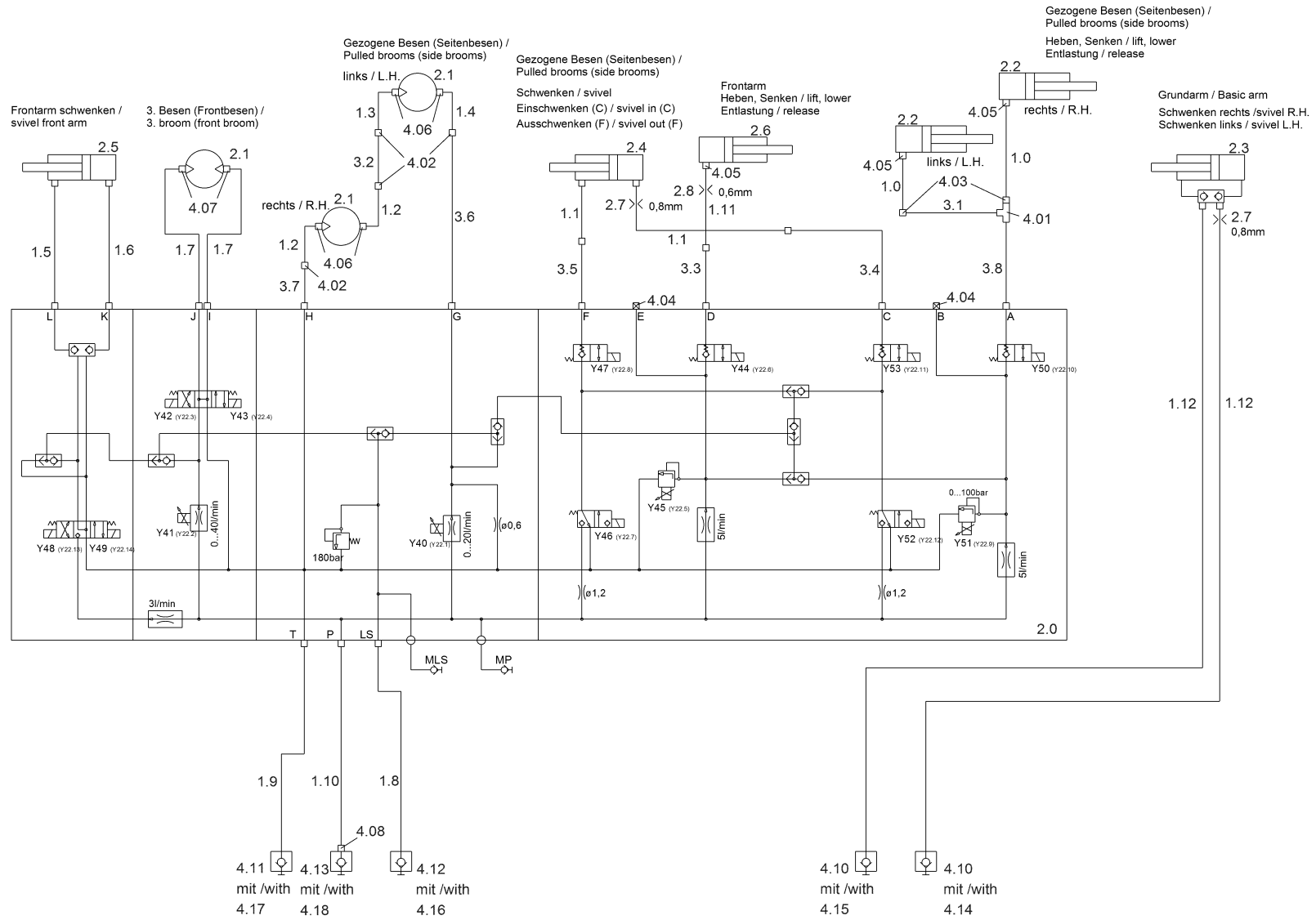
# Hydraulikplan CM 1600 3-Besen-System / Hydraulic circuit CM 1600 3-boom-system / Plan hydraulique CM 1600 systémede balayage à trois balais



Hydraulikplan CM 1600 3-Besen-System / Hydraulic circuit CM 1600 3-boom-system / Plan hydraulique CM 1600 systémede balayage à trois balais

Pos.	Best. Nr. PN Ref.No.	Stc k. Qty. Qté.	Bezeichnung	Einh eit	Description	Unit Designation	Abmessungen Unité Measurement Mesurage	DIN / ISO	Bemerkungen Remarks Remarques
1.0	01496040	2	Schlauch	ST	Hose	PC Tuyau	PCE		
1.1	01496140	2	Schlauch	ST	Hose	PC Tuyau	PCE 2SC 6 DN45-360	DIN20066	
1.2	01496260	2	Schlauch	ST	Hose	PC Tuyau	PCE		
1.3	01496660	1	Schlauch	ST	Hose	PC Tuyau	PCE 2SC 10 NN-660	DIN20066	
1.4	01496570	1	Schlauch	ST	Hose	PC Tuyau	PCE 2SC 10 NN-585	DIN20066	
1.5	01496340	1	Schlauch	ST	Hose	PC Tuyau	PCE 2SC 6 NN90-1300	DIN20066	
1.6	01495930	1	Schlauch	ST	Hose	PC Tuyau	PCE 2SC 6 NN90-1430	DIN20066	
1.7	01496060	2	Schlauch	ST	Hose	PC Tuyau	PCE 2SC 10 NN90-2180	DIN20066	
1.8	01496360	1	Schlauch	ST	Hose	PC Tuyau	PCE 2SC 6 NN90-850	DIN20066	
1.9	01496420	1	Schlauch	ST	Hose	PC Tuyau	PCE 2SC 16 NN90-900	DIN20066	
1.10	01496490	1	Schlauch	ST	Hose	PC Tuyau	PCE 2SC 12 NN90-900	DIN20066	
1.11	01496530	1	Schlauch	ST	Hose	PC Tuyau	PCE 2SC 6 ND-1880	DIN20066	
1.12	01224780	2	Druckschlauch	ST	Pressure hose	PC Tuyau de pression	PCE 1SC6 DKOL DKOL-90 740		
2.0		1	<b>Ventilsteuerblock CM 1600 3-Besen-System</b>		<b>Valve manifold CM 1600 3-boom-system</b>	<b>Bloc de command'hydrauliq ue CM 1600 systémede balayage à trois balais</b>		<b>Seite/Page 412</b>	
2.1	01081550	1	Hydraulikmotor	ST	Hydraulic motor	PC Moteur hydraulique	PCE OMR 100		
2.2	01495970	1	Hydraulikzylinder	ST	Hydraulic cylinder	PC Cylindre hydraulique	PCE		
2.3	01496010	1	Hydraulikzylinder	ST	Hydraulic cylinder	PC Cylindre hydraulique	PCE		
2.4	01495910	1	Hydraulikzylinder	ST	Hydraulic cylinder	PC Cylindre hydraulique	PCE		
2.5	01495870	1	Hydraulikzylinder	ST	Hydraulic cylinder	PC Cylindre hydraulique	PCE		
2.6	01496000	1	Hydraulikzylinder	ST	Hydraulic cylinder	PC Cylindre hydraulique	PCE		

# Hydraulikplan CM 1600 3-Besen-System / Hydraulic circuit CM 1600 3-boom-system / Plan hydraulique CM 1600 systémede balayage à trois balais

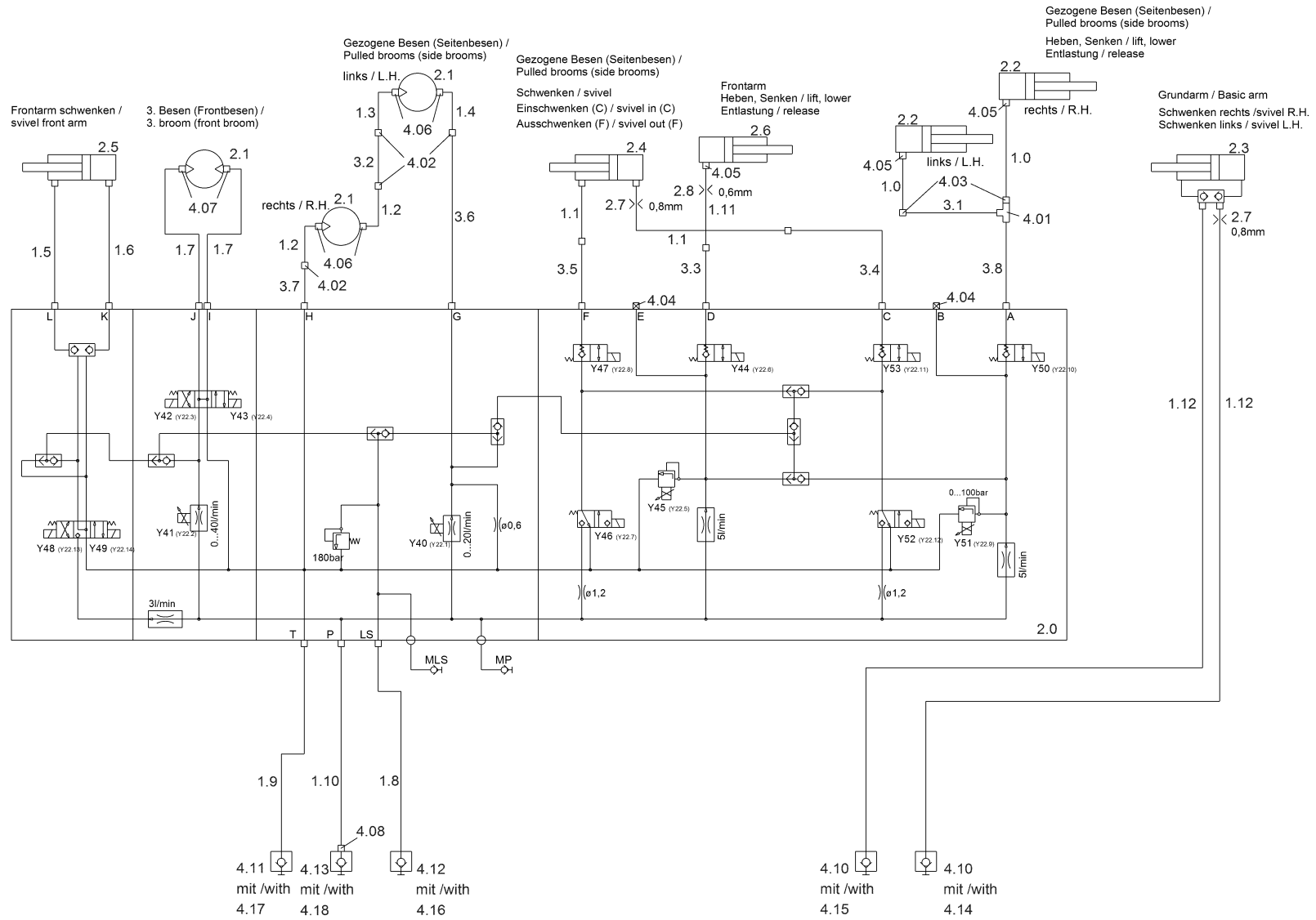






Hydraulikplan CM 1600 3-Besen-System / Hydraulic circuit CM 1600 3-boom-system / Plan hydraulique CM 1600 systémede balayage à trois balais

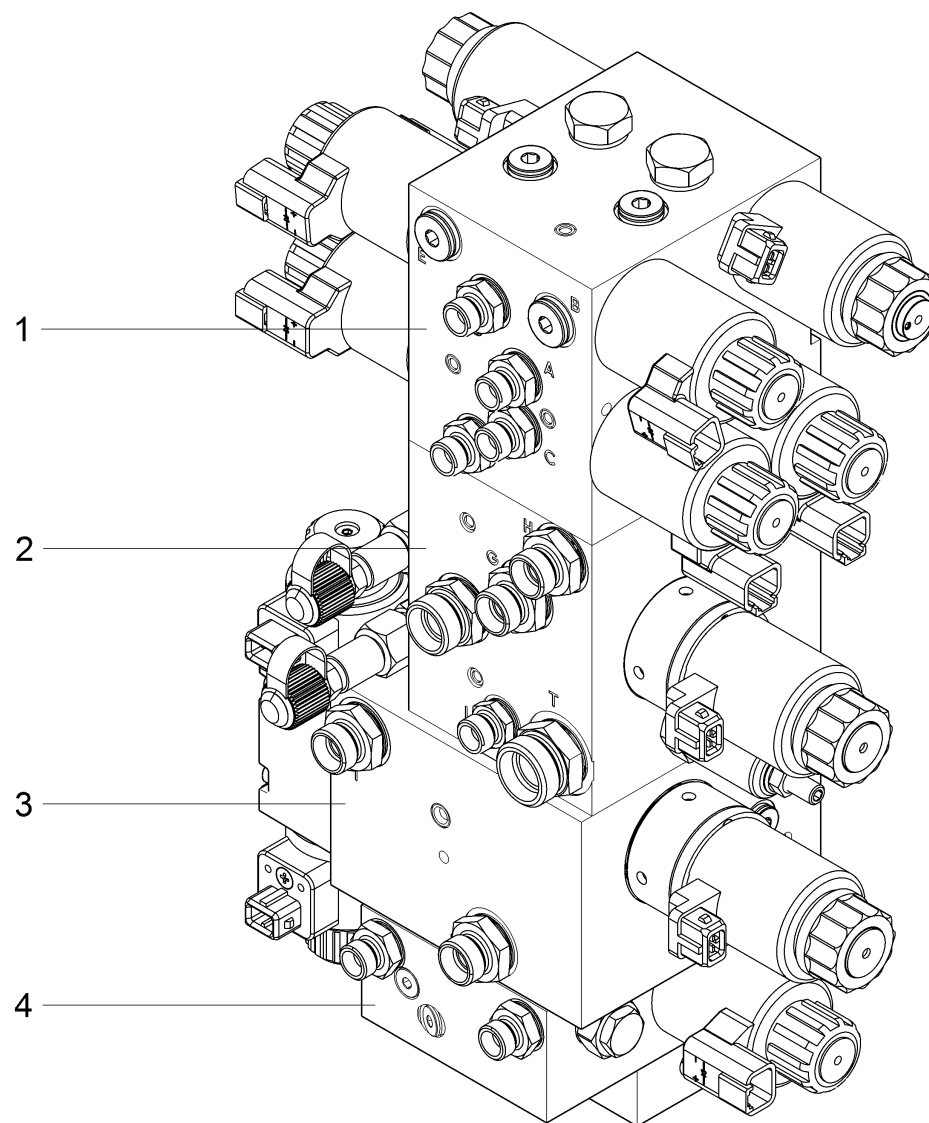
Pos.	Best. Nr. PN Ref.No.	Stc k. Qty. Qté.	Bezeichnung	Einh eit	Description	Unit Designation	Abmessungen Unité Measurement Mesurage	DIN / ISO	Bemerkungen Remarks Remarques
2.7	00538160	2	Scheibe	ST	Washer	PC Rondelle	PCE		
2.8	01167870	1	Blende	ST	Screen	PC Bandeau	PCE		
3.1	03017590	1	Hydraulikrohr	ST	Hydraulic pipe	PC Tube hydraulique	PCE		
3.2	03017370	1	Hydraulikrohr	ST	Hydraulic pipe	PC Tube hydraulique	PCE		
3.3	03017730	1	Hydraulikrohr	ST	Hydraulic pipe	PC Tube hydraulique	PCE		
3.4	03017660	1	Hydraulikrohr	ST	Hydraulic pipe	PC Tube hydraulique	PCE		
3.5	03017510	1	Hydraulikrohr	ST	Hydraulic pipe	PC Tube hydraulique	PCE		
3.6	03017480	1	Hydraulikrohr	ST	Hydraulic pipe	PC Tube hydraulique	PCE		
3.7	03017400	1	Hydraulikrohr	ST	Hydraulic pipe	PC Tube hydraulique	PCE		
3.8	03017620	1	Hydraulikrohr	ST	Hydraulic pipe	PC Tube hydraulique	PCE		
4.01	01472100	1	Einstell-L-Verschraubung	ST	Adjusting L-screw connection	PC Embout réglable	PCE L8-ZnNi		
4.02	01496110	4	Winkel-Schottverschraubung	ST	Angular bulkhead connector	PC Boulonnage de cloison étanche	PCE L12-N1		
4.03	01060560	2	W-Schottverschraubung	ST	Screwed angle fitting	PC Boulonnage de cloison étanche	PCE UL8-StGt A3G	DIN 2353	
4.04	01146130	2	Verschluss-Stopfen	ST	Sealing plug	PC Bouchon	PCE L8 A3G		
4.05	00870240	1	Gerade-Verschraubung	ST	Straight screw connection	PC Embout rectiligne	PCE "L8/G1/4" A3G"		
4.06	01495950	4	Einstell-W-Verschraubung	ST	Adjustment angle screw connection	PC Raccord à vis	PCE		
4.07	01011830	1	Gerade-Verschraubung	ST	Straight screw connection	PC Embout rectiligne	PCE "L12xR1/2" A2G"		
4.08	00870220	1	Gerade-Verschraubung	ST	Straight screw connection	PC Embout rectiligne	PCE "L15/G1/2" A3G"		
4.10	01160060	2	Kupplungsstecker	ST	Connector plug	PC Connector plug	PCE Flat-Face A7-8L		
4.11	01144850	1	Kupplungsstecker	ST	Connector plug	PC	PCE Flat-Face A17-18L		

# Hydraulikplan CM 1600 3-Besen-System / Hydraulic circuit CM 1600 3-boom-system / Plan hydraulique CM 1600 systémede balayage à trois balais







Hydraulikplan CM 1600 3-Besen-System / Hydraulic circuit CM 1600 3-boom-system / Plan hydraulique CM 1600 systémede balayage à trois balais

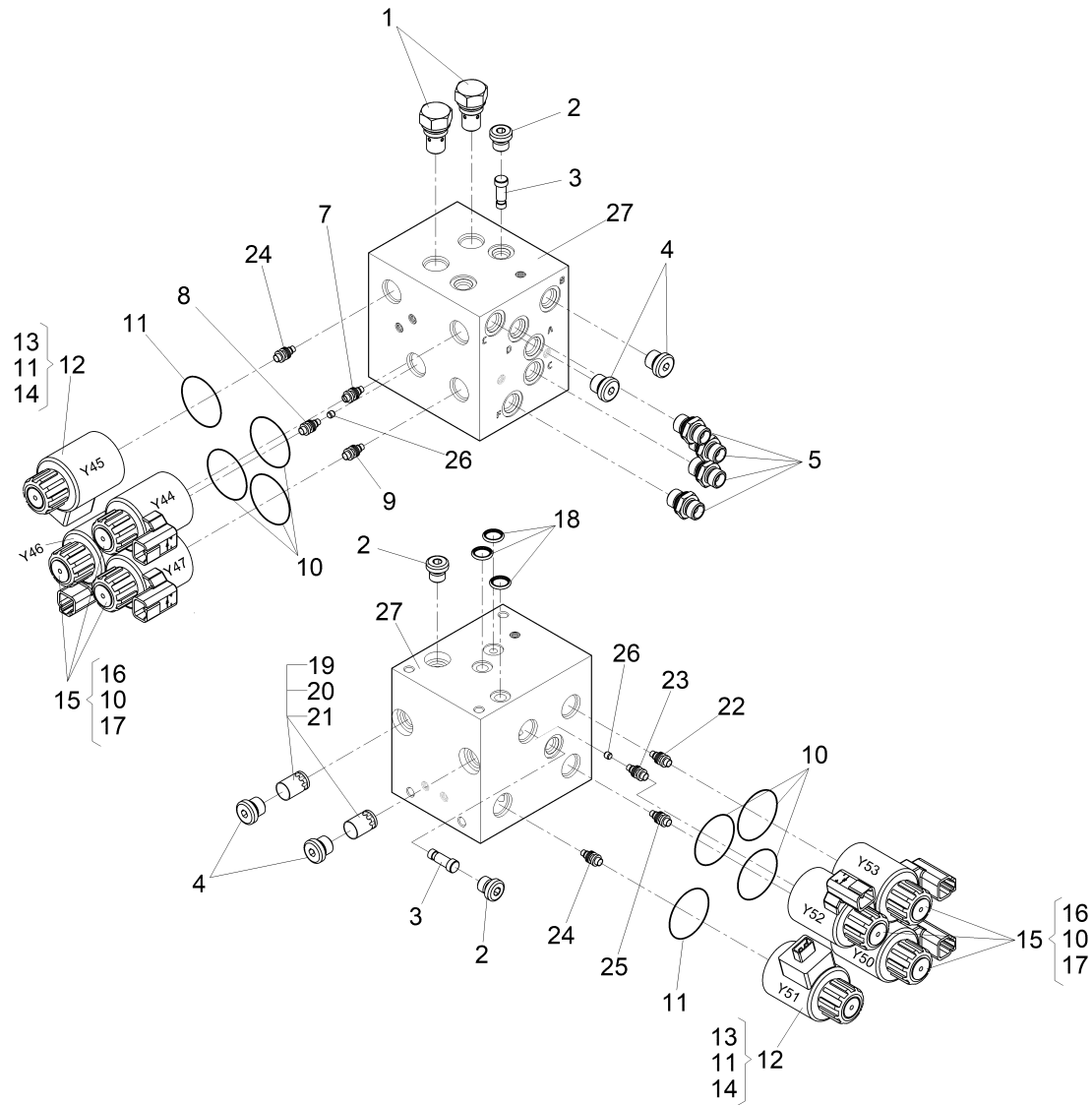
Pos.	Best. Nr. PN Ref.No.	Stc k. Qty. Qté.	Bezeichnung	Einh eit	Description	Unit Designation	Abmessungen Unité Measurement Mesurage	DIN / ISO	Bemerkungen Remarks Remarques
4.12	 01160070	1	Kupplungsmuffe	ST	Coupling sleeve	PC Coupling sleeve	PCE Flat-Face A7-8L		
4.13	 01016450	1	Kupplungsmuffe	ST	Coupling sleeve	PC Manchon d'accouplement	PCE "OF 1/2""		



Ventilsteuerblock CM 1600 3-Besen-System / Valve manifold CM 1600 3-boom-system / Bloc de command`hydraulique CM 1600 systémede balayage à trois balais

Pos.	Best. Nr. PN Ref.No.	Stc k. Qty. Qté.	Bezeichnung	Einh eit	Description	Unit Designation	Abmessungen Unité Measurement Mesurage	DIN / ISO	Bemerkungen Remarks Remarques
1	 01496470		Ventilblock, Grundblock 1	ST	Valve block	PC Bloc de vannes	PCE	Seite/Page	414
2	 01496500		Ventilblock, Grundblock 3	ST	Valve block	PC Bloc de vannes	PCE	Seite/Page	418
3	 01496680		Ventilblock, Wildkrautbesen	ST	Valve block	PC Bloc de vannes	PCE	Seite/Page	422
4	 01496690		Ventilscheibe	ST	Valve disc	PC Disque de vanne	PCE	Seite/Page	426

Ventilblock, Grundblock 1 / Valve block / Bloc de vanes



**Ventilblock, Grundblock 1 / Valve block / Bloc de vannes**

Pos.	Best. Nr. PN Ref.No.	Stc k. Qty. Qté.	Bezeichnung	Einh eit	Description	Unit Designation	Abmessungen Unité Measurement Mesurage	DIN / ISO	Bemerkungen Remarks Remarques
1	01221970	2	Stromregler	ST	Current regulator	PC Regulateur d'écoulement	PCE 5L/min.		
2	01496480	4	Verschluss-Stopfen	ST	Sealing plug	PC Bouchon d'obturation	PCE		
3	01222020	3	Wechselventil	ST	Alternating check valve	PC Sélecteur de circuit	PCE		
4	01496510	4	Verschluss-Stopfen	ST	Sealing plug	PC Bouchon d'obturation	PCE		
5	01496540	4	Einschraubstutzen	ST	Screwed socket	PC Raccord	PCE		
7	01221930	1	Ventileinsatz	ST	Valve core	PC Insertion	PCE 3/2 Wege D1.8		Y44; 3.Besen: senken, entlasten,schwimmen Y46; gez.Besen: ausschwenken Y47; gez.Besen: einschwenken
8	01221940	1	Ventileinsatz	ST	Valve core	PC Insertion	PCE 3/2 Wege D2.2		
9	01226210	1	Ventileinsatz	ST	Valve core	PC Insertion	PCE 2/2 Wege D 2.2		
10	01228080	6	Runddichtring	ST	Packing ring	PC Round sealing ring	PCE		
11	01496520	2	O-Ring	ST	O-ring	PC O-ring	PCE		
12	01225550	2	Hubmagnet	ST	Lifting magnet	PC Électro-aimant de levage	PCE		
13	01228040	2	Magnetspule	ST	Solenoid coil	PC Bobine	PCE		
14	01496550	2	Überwurfmutter	ST	Cap nut	PC Écrou-raccord	PCE		
15	01221920	6	Hubmagnet	ST	Lifting magnet	PC Électro-aimant de levage	PCE 12V		
16	01221910	6	Spule	ST	Coil	PC Coil	PCE 12V		
17	01221900	6	Mutter	ST	Nut	PC Nut	PCE		
18	01222010	3	Quadriring	ST	Ring	PC Ring	PCE 12,42x1,68		
19	01222220	2	Toolbox	ST	Toolbox	PC Toolbox	PCE		
20	01228140	2	Druckfeder	ST	Compression spring	PC Ressort à pression	PCE		
21	01228130	2	Federführung	ST	Spring guide	PC Guidage de ressort	PCE		

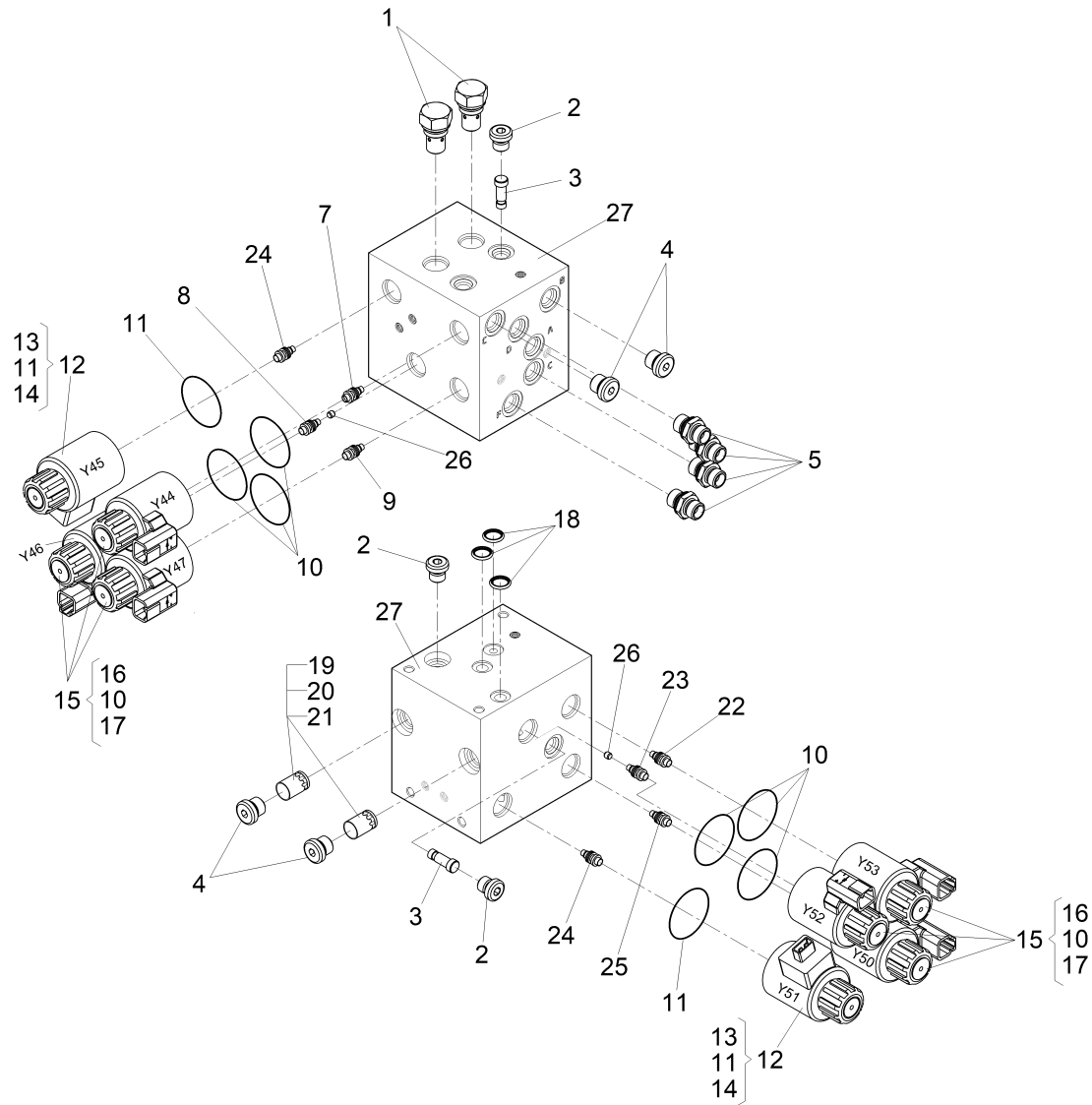
Index: 01496470

415

Diese Druckausgabe kann veraltete Daten enthalten! Bitte Stand beachten!






This printed edition may include data out of date! Mind the status, please!

Ventilblock, Grundblock 1 / Valve block / Bloc de vannes

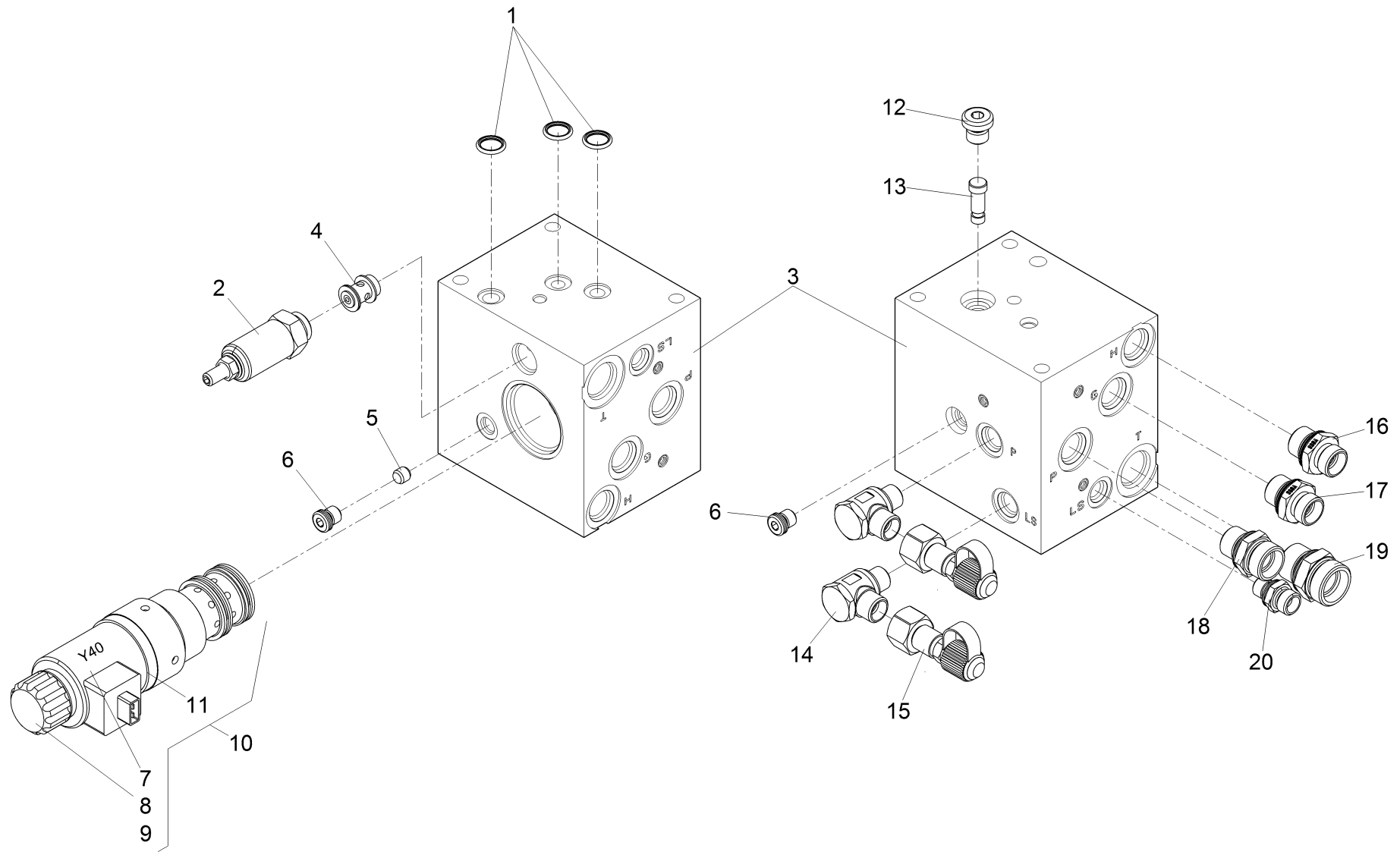




**Ventilblock, Grundblock 1 / Valve block / Bloc de vannes**

Pos.	Best. Nr. PN Ref.No.	Stc k. Qty. Qté.	Bezeichnung	Einh eit	Description	Unit Designation	Abmessungen Unité Measurement Mesurage	DIN / ISO	Bemerkungen Remarks Remarques
22	 01226210	1	Ventileinsatz	ST	Valve core	PC Insertion	PCE 2/2 Wege D 2.2		Y53; gez.Besen: ausschwenken Y52; gez.Besen: einschwenken Y51; gez.Besen: heben,senken, entlasten,schwimmen Y50; gez.Besen: senken,entlasten, schwimmen
23	 01221940	1	Ventileinsatz	ST	Valve core	PC Insertion	PCE 3/2 Wege D2.2		
24	 01496560	2	DBV-Einsatz	ST	Insert	PC Insert	PCE		
25	 01221930	1	Ventileinsatz	ST	Valve core	PC Insertion	PCE 3/2 Wege D1.8		
26	 01496580	2	Düse	ST	Nozzle	PC Gicleur	PCE		
27	-		Nicht einzeln lieferbar!		Not supplied alone!	Pas vendus tout soul!			

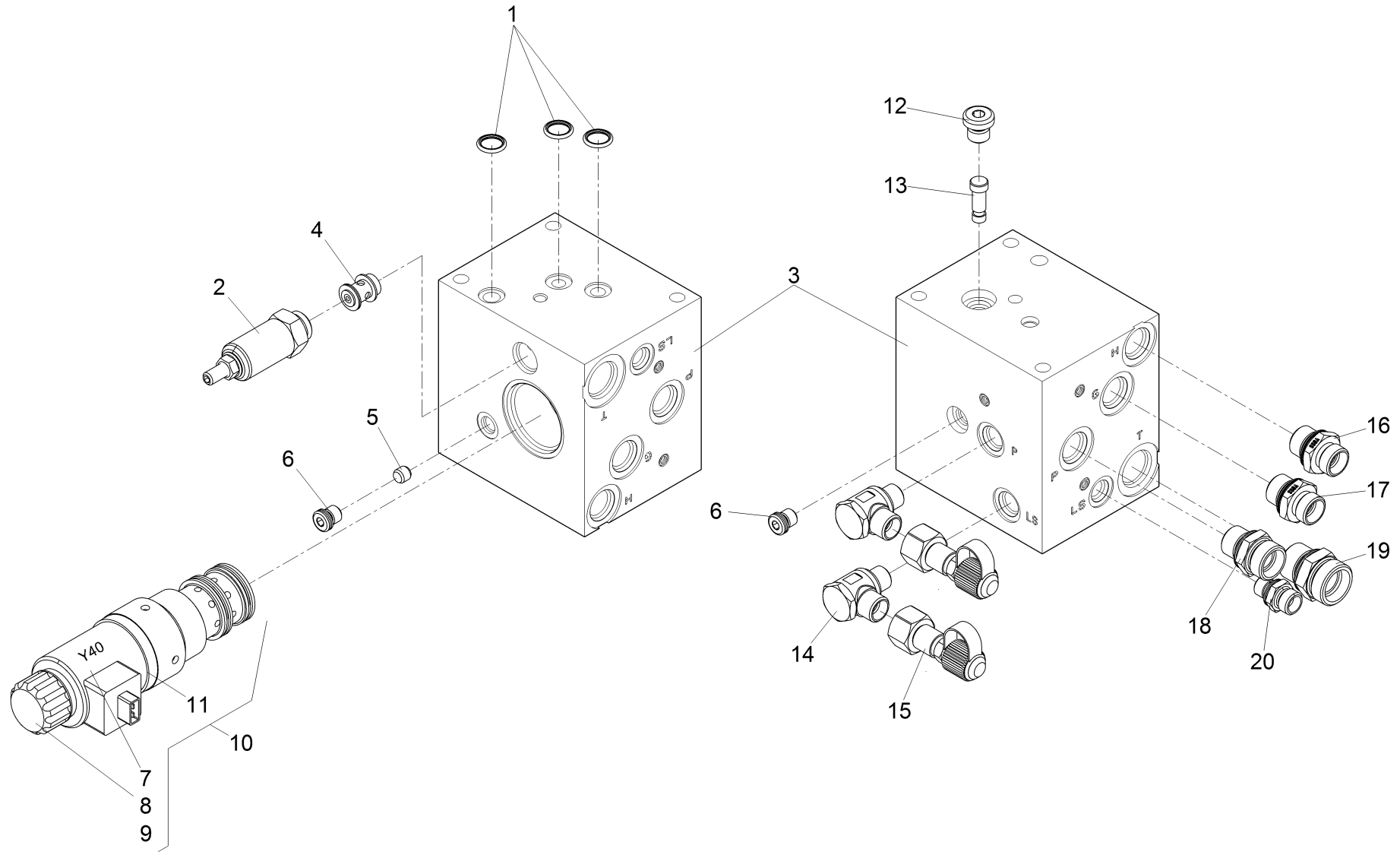
Ventilblock, Grundblock 3 / Valve block / Bloc de vanes






Ventilblock, Grundblock 3 / Valve block / Bloc de vanes

Pos.	Best. Nr. PN Ref.No.	Stc k. Qty. Qté.	Bezeichnung	Einh eit	Description	Unit Designation	Abmessungen Unité Measurement Mesurage	DIN / ISO	Bemerkungen Remarks Remarques
1	01222010	3	Quadring	ST	Ring	PC Ring	PCE 12,42x1,68		
2	01222060	1	Kappe mont.	ST	Cap	PC Cap	PCE DBV		
3	-		Nicht einzeln lieferbar!		Not supplied alone!	Pas vendus tout soul!			
4	01227970	1	Einsatz	ST	Insert	PC Garniture	PCE D2,2 DBV		
5	01496620	1	Düse	ST	Nozzle	PC Gicleur	PCE		
6	01496600	2	Verschluss-Stopfen	ST	Sealing plug	PC Bouchon d'obturation	PCE		
7	01228040	1	Magnetspule	ST	Solenoid coil	PC Bobine	PCE		
8	01496550	1	Überwurfmutter	ST	Cap nut	PC Écrou-raccord	PCE		
9	01496520	1	O-Ring	ST	O-ring	PC O-ring	PCE		
10	01496590	1	Stromregelventil	ST	Current regulation valve	PC Current regulation valve	PCE		Stromregelventil kpl.; Y40; gez.Besen: drehen
11	01496630	1	O-Ring	ST	O-ring	PC O-ring	PCE		
12	01496480	1	Verschluss-Stopfen	ST	Sealing plug	PC Bouchon d'obturation	PCE		
13	01222020	1	Wechselventil	ST	Alternating check valve	PC Sélecteur de circuit	PCE		
14	01496640	2	Winkelstutzen	ST	Angle socket	PC Raccord	PCE		
15	01496650	2	Minimess-Anschluss	ST	Measurement connection	PC Measurement connection	PCE		
16	01496610	1	Einschraubstutzen	ST	Screwed socket	PC Raccord	PCE		Einschraubstutzen L12-M18x1.5; Anschluss H
17	01496610	1	Einschraubstutzen	ST	Screwed socket	PC Raccord	PCE		Einschraubstutzen L12-M18x1.5; Anschluss G

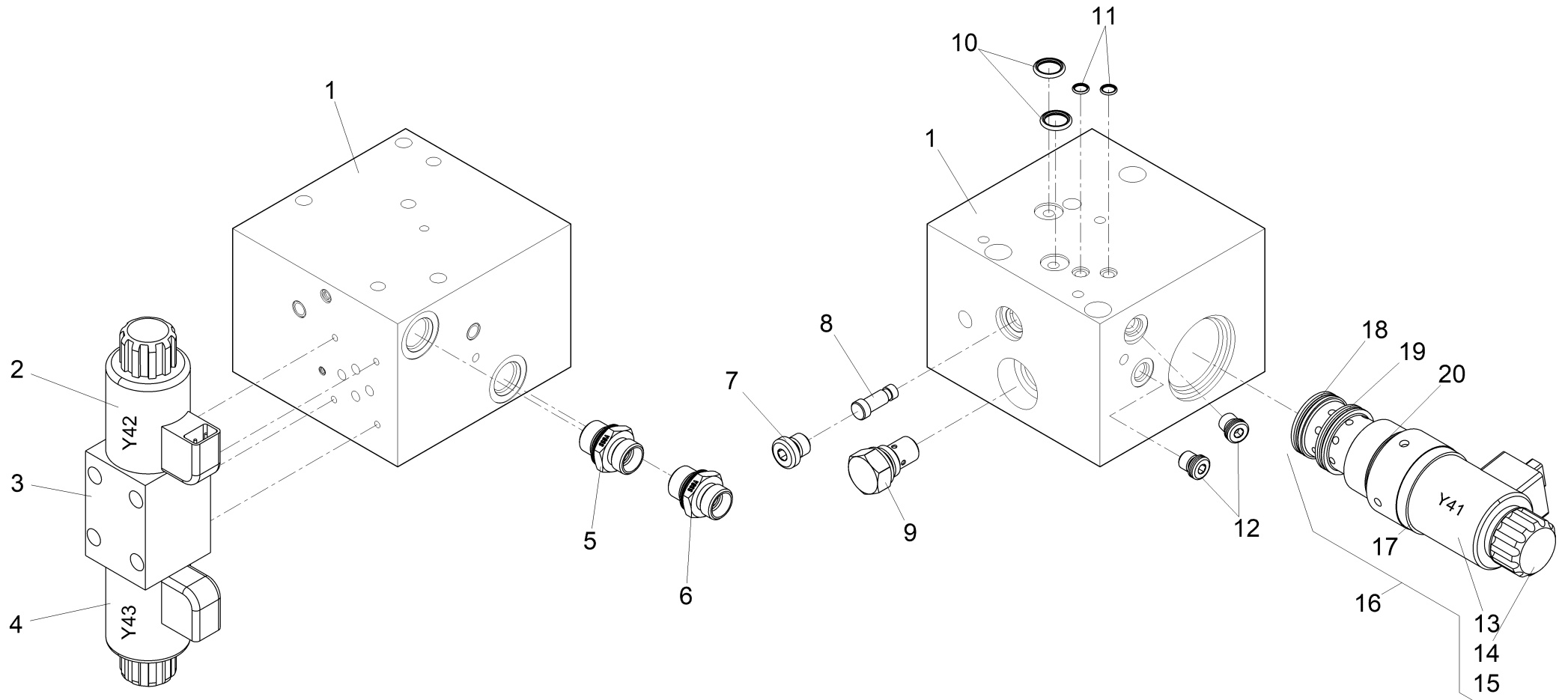
Ventilblock, Grundblock 3 / Valve block / Bloc de vannes



Ventilblock, Grundblock 3 / Valve block / Bloc de vannes

Pos.	Best. Nr. PN Ref.No.	Stc k. Qty. Qté.	Bezeichnung	Einh eit	Description	Unit Designation	Abmessungen Unité Measurement Mesurage	DIN / ISO	Bemerkungen Remarks Remarques
18	 01496700	1	Einschraubstutzen	ST	Screwed socket	PC Raccord	PCE		Einschraubstutzen L15-M18x1.5; Anschluss P
19	 01496850	1	Einschraubstutzen	ST	Screwed socket	PC Raccord	PCE		Einschraubstutzen L18-M22x1.5; Anschluss T
20	 01496960	1	Einschraubstutzen	ST	Screwed socket	PC Raccord	PCE		Einschraubstutzen L8-M15x1.5; Anschluss LS

Ventilblock, Wildkrautbesen / Valve block / Bloc de vannes



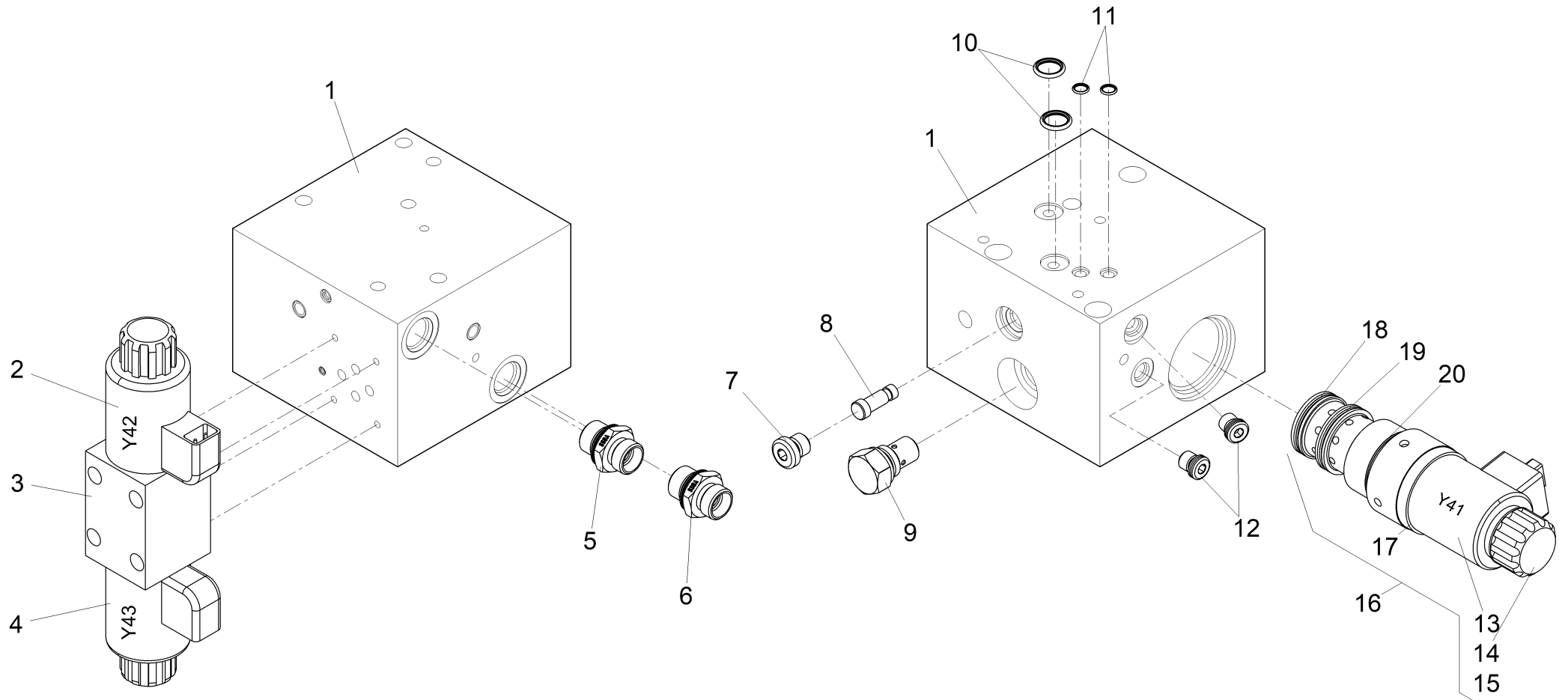
**Ventilblock, Wildkrautbesen / Valve block / Bloc de vannes**

Pos.	Best. Nr. PN Ref.No.	Stc k. Qty. Qté.	Bezeichnung	Einh eit	Description	Unit Designation	Abmessungen Unité Measurement Mesurage	DIN / ISO	Bemerkungen Remarks Remarques
1	-		Nicht einzeln lieferbar!		Not supplied alone!	Pas vendus tout seul!			
2	01228380	1	Magnetspule	ST	Solenoid coil	PC Bobine	PCE		Y42; 3.Besen: links drehen
3	01228060	1	Wegeventil	ST	Directional control valve	PC Clapet de plusieurs	PCE Cetop NG6		
4	01228380	1	Magnetspule	ST	Solenoid coil	PC Bobine	PCE		Y43; 3.Besen: rechts drehen
5	01496610	1	Einschraubstutzen	ST	Screwed socket	PC Raccord	PCE		Einschraubstutzen L12-M18x1.5; Anschluss I
6	01496610	1	Einschraubstutzen	ST	Screwed socket	PC Raccord	PCE		Einschraubstutzen L12-M18x1.5; Anschluss J
7	01496480	1	Verschluss-Stopfen	ST	Sealing plug	PC Bouchon d'obturation	PCE		
8	01222020	1	Wechselventil	ST	Alternating check valve	PC Sélecteur de circuit	PCE		
9	01228370	1	Stromregelventil	ST	Current regulator	PC Régulateur de débit	PCE		
10	01222010	2	Quadriring	ST	Ring	PC Ring	PCE 12,42x1,68		
11	01228090	2	Kantseal	ST	Gasket	PC Joint	PCE 6,07x1,68		
12	01496600	2	Verschluss-Stopfen	ST	Sealing plug	PC Bouchon d'obturation	PCE		
13	01228040	1	Magnetspule	ST	Solenoid coil	PC Bobine	PCE		
14	01496550	1	Überwurfmutter	ST	Cap nut	PC Écrou-raccord	PCE		
15	01496520	1	O-Ring	ST	O-ring	PC O-ring	PCE		
16	01496730	1	Stromregelventil	ST	Current regulation valve	PC Current regulation valve	PCE		Stromregelventil kpl.; Y41; 3.Besen: drehen
17	01496630	1	O-Ring	ST	O-ring	PC O-ring	PCE		
18	01500210	1	O-Ring	ST	O-ring	PC joint torique	PCE		

Index: 01496680

423

Ventilblock, Wildkrautbesen / Valve block / Bloc de vannes







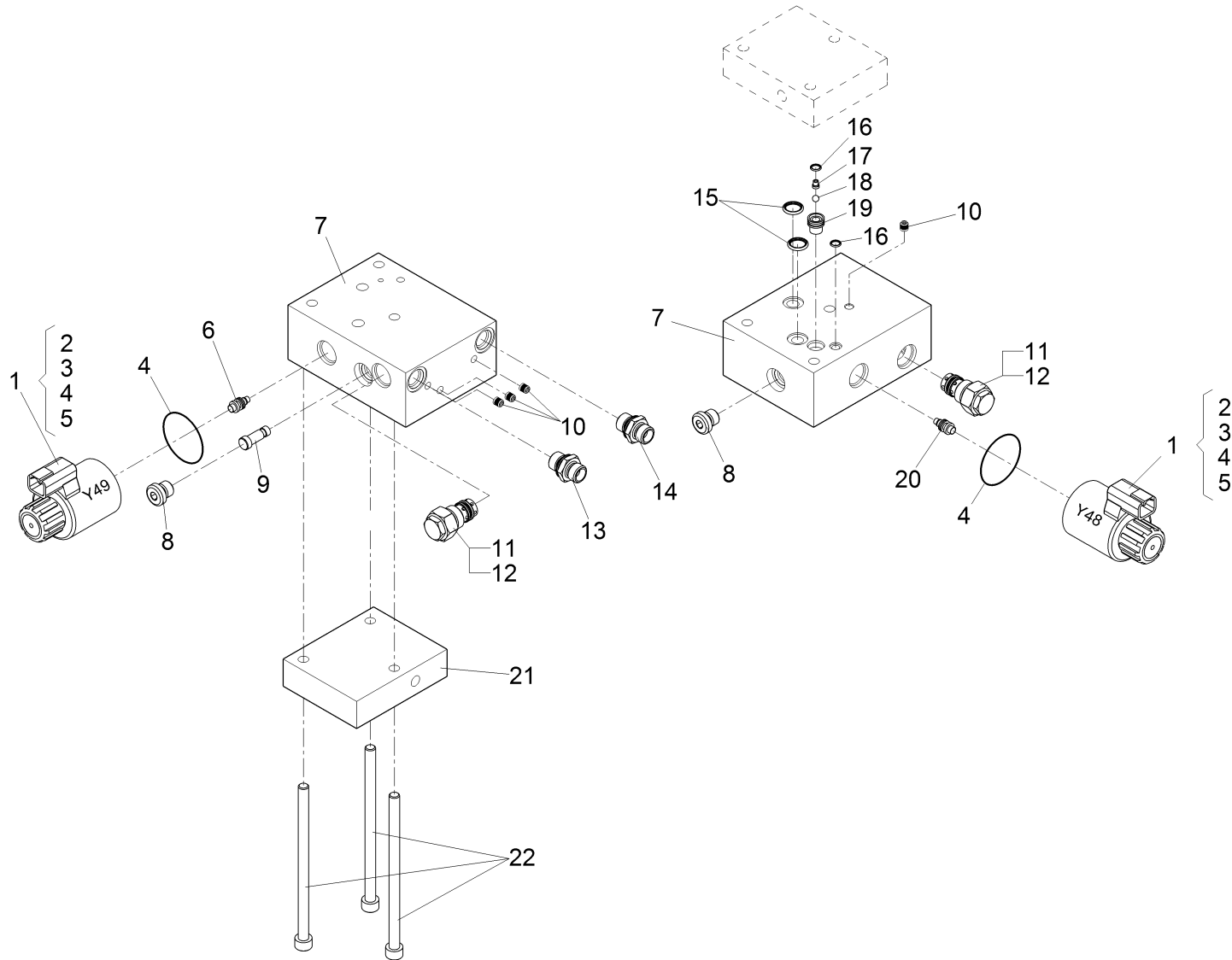
---

**Ventilblock, Wildkrautbesen / Valve block / Bloc de vannes**

---

Pos.	Best. Nr. PN Ref.No.	Stc k. Qty. Qté.	Bezeichnung	Einh eit	Description	Unit Designation	Abmessungen Unité Measurement Mesurage	DIN / ISO	Bemerkungen Remarks Remarques
19	 01500220	1	O-Ring	ST	O-ring	PC joint torique	PCE		
20	 01500230	1	O-Ring	ST	O-ring	PC joint torique	PCE		

Ventilscheibe / Valve disc / Disque de vanne



## Ventilscheibe / Valve disc / Disque de vanne

Pos.	Best. Nr. PN Ref.No.	Stc k. Qty. Qté.	Bezeichnung	Einh eit	Description	Unit Designation	Abmessungen Unité Measurement Mesurage	DIN / ISO	Bemerkungen Remarks Remarques
1	01228100	2	Hubmagnet	ST	Lifting magnet	PC Electro-aimant de levage	PCE		
2	01227950	2	Spule	ST	Coil	PC Bobine	PCE		
3	01228110	2	Rohrgestell	ST	Pipe support	PC Support	PCE		
4	01228080	2	Runddichtring	ST	Packing ring	PC Round sealing ring	PCE		
5	01221900	2	Mutter	ST	Nut	PC Nut	PCE		
6	01227980	1	Ventileinsatz	ST	Valve core	PC Insertion	PCE		Y49; 3.Besen: Frontarm rechts schwenken
7	-		Nicht einzeln lieferbar!		Not supplied alone!	Pas vendus tout soul!			
8	01496480	2	Verschluss-Stopfen	ST	Sealing plug	PC Bouchon d'obturation	PCE		
9	01222020	1	Wechselventil	ST	Alternating check valve	PC Sélecteur de circuit	PCE		
10	01496720	4	Verschluss-Stopfen M8x1 OR	ST	Sealing plug M8x1 OR	PC Bouchon d'obturation M8x1 OR	PCE		
11	01228000	2	Ventilpatrone	ST	Valve inset	PC Cartouche de soupape	PCE		
12	01227990	2	Vorsteuerkolben	ST	Valve stem	PC Clapet de pilotage	PCE		
13	01496540	1	Einschraubstutzen	ST	Screwed socket	PC Raccord	PCE		Einschraubstutzen L8-M14x1.5; Anschluss K
14	01496540	1	Einschraubstutzen	ST	Screwed socket	PC Raccord	PCE		Einschraubstutzen L8-M14x1.5; Anschluss L
15	01222010	2	Quadring	ST	Ring	PC Ring	PCE 12,42x1,68		
16	01228090	2	Kantseal	ST	Gasket	PC Joint	PCE 6,07x1,68		
17	01496670	1	Wegeventil	ST	Directional valve	PC Valve	PCE		
18	01496710	1	Stahlkugel	ST	Ball	PC Boule	PCE		

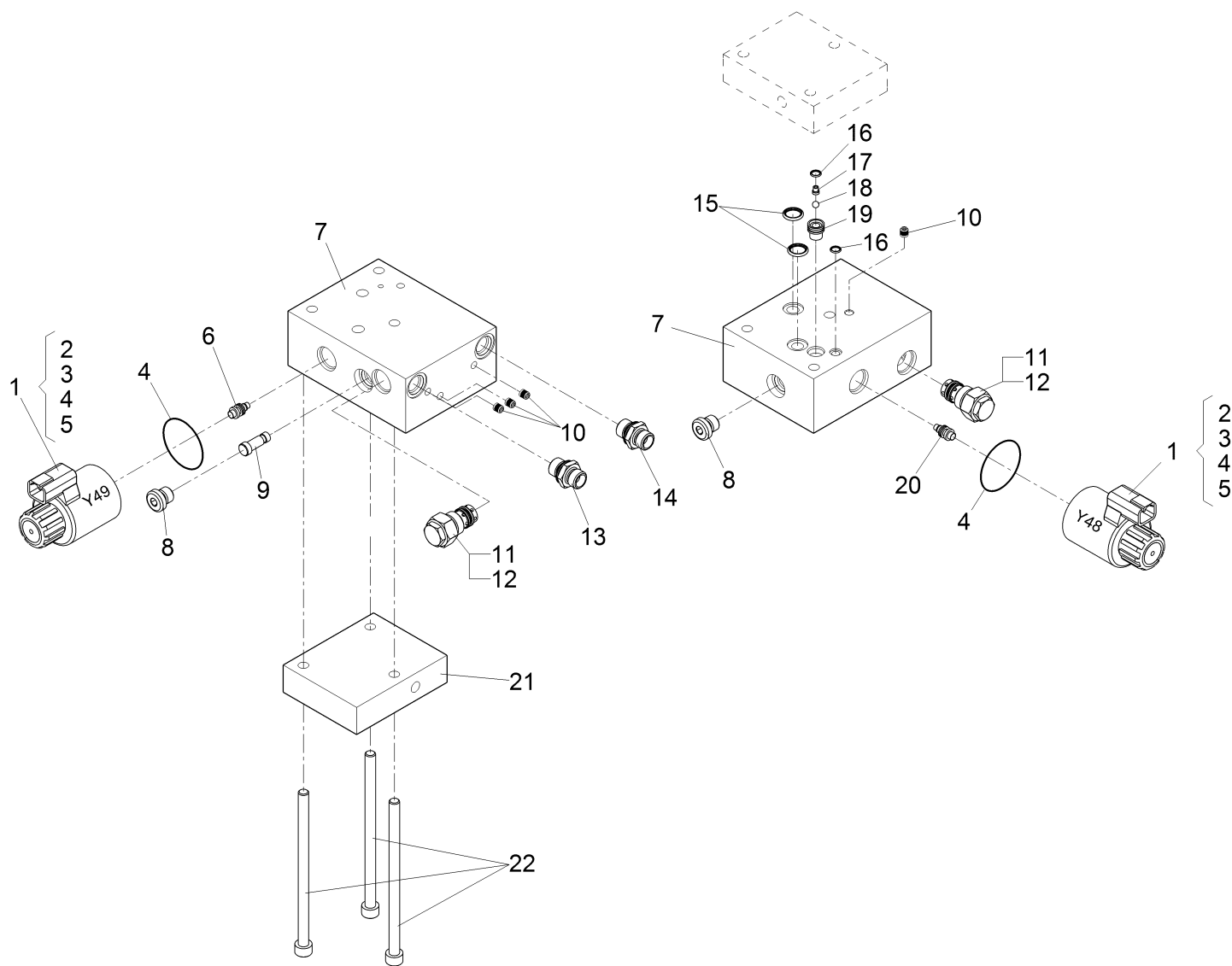
Index: 01496690

427





Diese Druckausgabe kann veraltete Daten enthalten! Bitte Stand beachten!

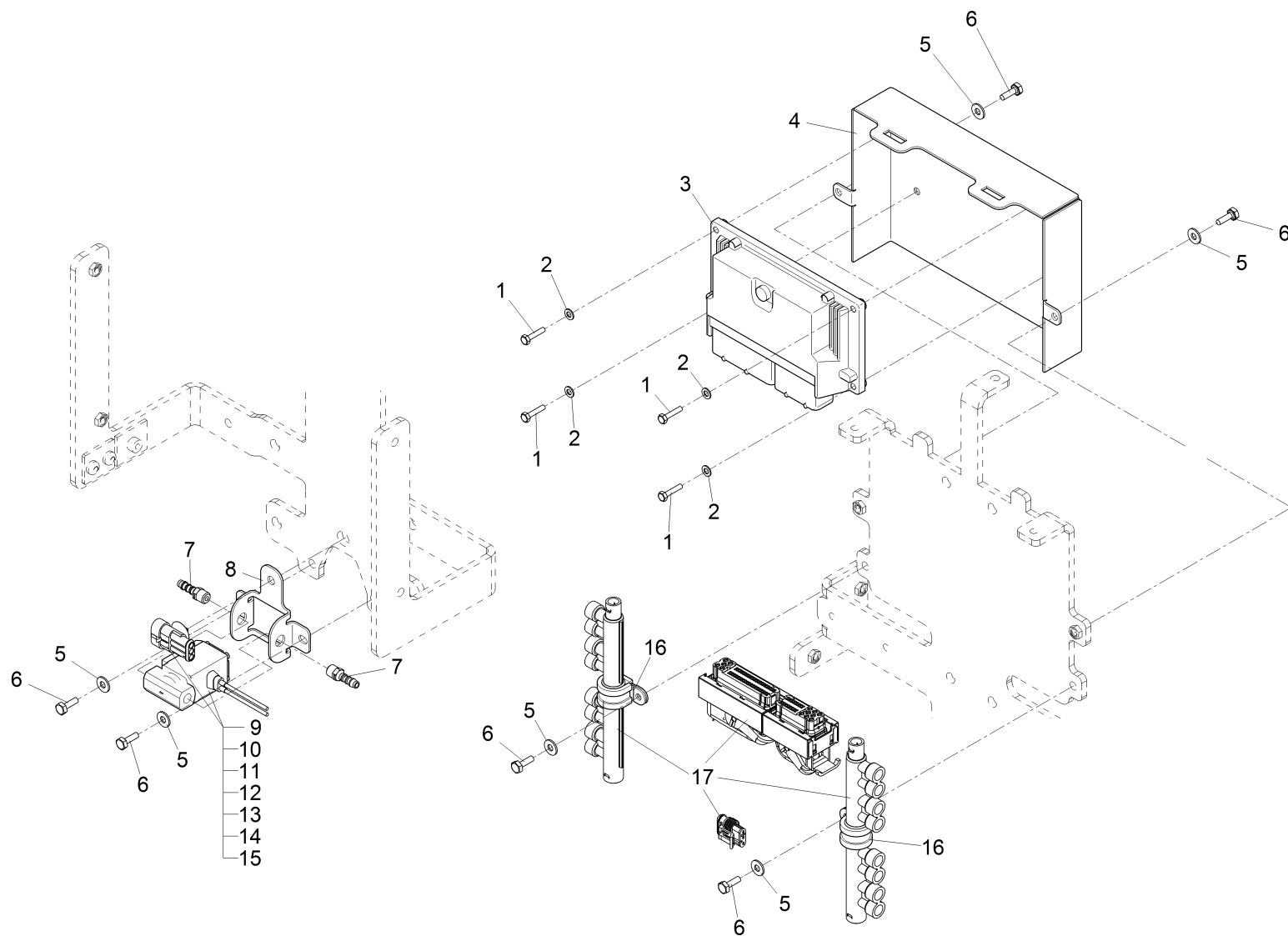
This printed edition may include data out of date! Mind the status, please!

Ventilscheibe / Valve disc / Disque de vanne



**Ventilscheibe / Valve disc / Disque de vanne**

Pos.	Best. Nr. PN Ref.No.	Stc k. Qty. Qté.	Bezeichnung	Einh eit	Description	Unit Designation	Abmessungen Unité Measurement Mesurage	DIN / ISO	Bemerkungen Remarks Remarques
19	 01228010	1	Wechselventil montiert	ST	Alternating check valve	PC Sélecteur de circuit	PCE		
20	 01227980	1	Ventileinsatz	ST	Valve core	PC Insertion	PCE		Y48; 3.Besen: Frontarm links schwenken
21	 01496740	1	Endplatte	ST	Plate	PC Tôle	PCE		
22	 01496750	3	Zyl.Schraube	ST	Socket head screw	PC Vis cylindrique	PCE		



**Elektrik 3 Besen / Electric system 3-broom / Système électrique (trois balais)**

Pos.	Best. Nr. PN Ref.No.	Stc k. Qty. Qté.	Bezeichnung	Einh eit	Description	Unit Designation	Abmessungen Unité Measurement Mesurage	DIN / ISO	Bemerkungen Remarks Remarques
1	00109540	4	6kt.Schraube	ST	Hex.bolt	PC Vis à 6 pans	PCE M5x20-8.8 A2G	DIN 933	
2	00053720	4	Scheibe	ST	Washer	PC Washer	PCE A5,3-140HV-St A2G	DIN 125	
3	01497300	1	Steuergerät 3-Besensystem	ST	control unit	PC unité de commande	PCE		
4	01496280	1	Abdeckblech	ST	Cover plate	PC Tôle de protection	PCE		
5	00730940	6	Sperrkantscheibe	ST	Detent edged washer	PC Detent edged washer	PCE SKM-6-dacrometisiert		
6	00053010	6	6kt.Schraube	ST	Hex.bolt	PC Vis à 6 pans	PCE M6x16-8.8 A2G	DIN 933	
7	01495960	2	Einschraubstutzen	ST	Screwed socket	PC Raccord à vis	PCE		
8	01496150	1	Ventilhalter	ST	Valve holder	PC Support de distributeur	PCE		
9	01496030	1	2-2-Wege Elektromagnetventil	ST	Electrical solenoid valve	PC Electrical solenoid valve	PCE		
10	01006180	1	Stiftgehäuse	ST	Pin housing	PC Pin housing	PCE 3-pol.		
11	01006200	1	Dichtstopfen	ST	Sealing plug	PC Bouchon d' étanchéité	PCE		
12	01006210	2	Stiftkontakt	ST	Pin contact	PC Pin contact	PCE 0,3-0,5		
13	01016120	2	Dichtung	ST	Seal	PC Joint	PCE 2,6-3,3		
14	01493600	1	Wellrohrclips	ST	Clips	PC Clips	PCE 7,5		
15	01278080	1	Befestigungsclip	ST	Mounting clip	PC Clip de fixation	PCE		
16	00902100	2	Rohrschelle	ST	Tube clamp	PC Collier de tube	PCE RSGU1.20/15-W1 A2G		
17	03017310	1	Kabelbaum W21	ST	Wiring harness	PC Câble à tisser	PCE		

---

### 3. Besenarm kpl / 3. broom arm / Bras troisième de balayage

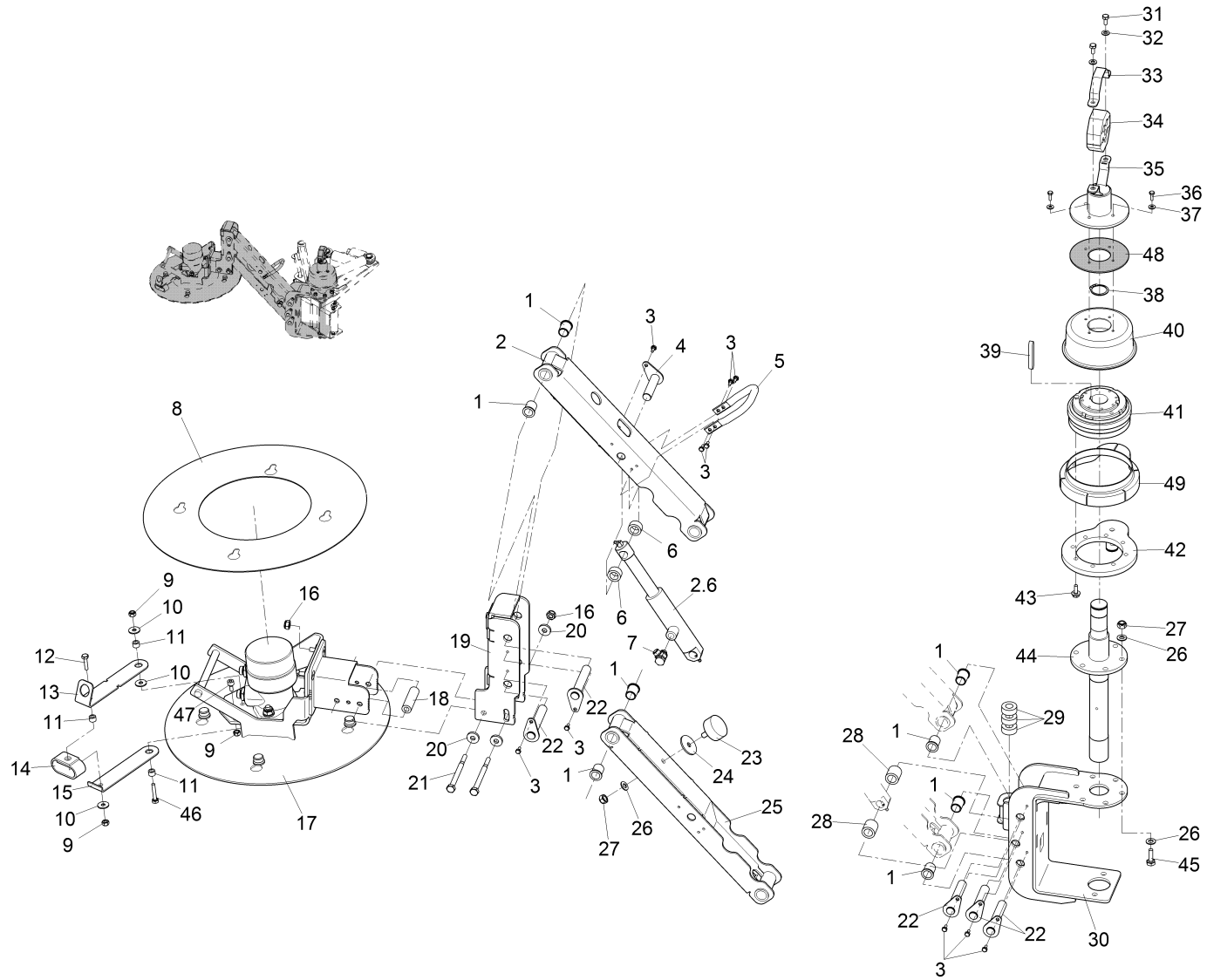
---

<b>Baugruppe Mounting group Groupe d'montage</b>	<b>Benennung</b>	<b>Description</b>	<b>Designation</b>	<b>Seite Page</b>
97130561-1	3. Besenarm, Teil 1	3. broom arm, part 1	Bras troisième de balayage, première partie	433
97130561-2	3. Besenarm, Teil 2	3. broom arm, part 2	Bras troisième de balayage, deuxième partie	444





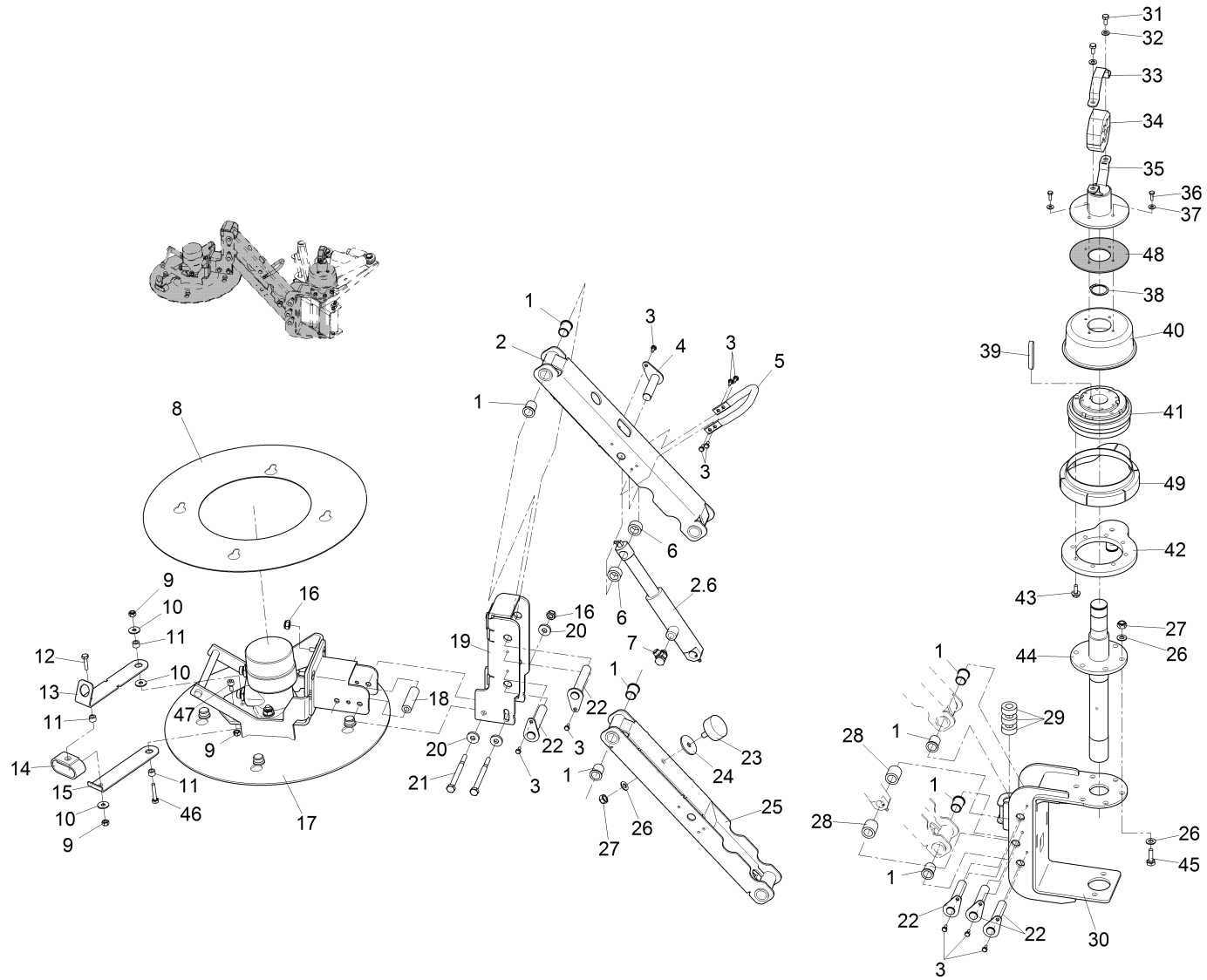
3. Besenarm, Teil 1 / 3. broom arm, part 1 / Bras troisième de balayage, première partie



### 3. Besenarm, Teil 1 / 3. broom arm, part 1 / Bras troisième de balayage, première partie

Pos.	Best. Nr. PN Ref.No.	Stk k. Qty. Qté.	Bezeichnung	Einh eit	Description	Unit Designation	Abmessungen Unité Measurement Mesurage	DIN / ISO	Bemerkungen Remarks Remarques
1	01497860	8	Gleitlagerbuchse	ST	slide bearing bush	PC douille de palier lisse	PCE GFM-1822-28		
2	01497870	1	Besenarm oben	ST	upper broom arm	PC bras de balais en haut	PCE		
2.6	01496000	1	Hydraulikzylinder	ST	Hydraulic cylinder	PC Cylindre hydraulique	PCE		
3	01171270	12	Schraube	ST	Screw	PC Vis	PCE M6x12-St A2G	DIN 7500-D	
4	01497880	1	Bolzen	ST	bolt	PC boulon	PCE		
5	01497890	1	Schlauchführung	ST	hose guide	PC guidage de tuyau	PCE		
6	01497900	2	Distanzbuchse	ST	spacer sleeve	PC douille de distance	PCE		
7	00870180	1	Schwenk-Verschraubung	ST	Swivelling screw-fitting	PC Embout pivotant	PCE "L8/G1/4" A3G"		
8	01497910	1	Reibscheibe	ST	friction disk	PC rondelle de frottement	PCE		
9	00101540	4	6kt.Mutter	ST	Hex. Nut	PC Écrou à 6 pans	PCE M8-A2-70	DIN 985	
10	00902280	3	Scheibe	ST	Washer	PC Washer	PCE 8,4-140HV-A4	DIN 9021	
11	01271490	3	Lagerbuchse	ST	Bearing bush	PC Douille	PCE		
12	00053110	1	6kt.Schraube	ST	Hexagon screw	PC Vis à 6 pans	PCE M8x30-8.8 A2G	DIN 933	
13	01498020	1	Schwenkarm Oberteil	ST	upper swivel arm	PC bras oscillant en haut	PCE		
14	01497930	1	Schleppgummi	ST	rubber	PC caoutchouc	PCE		
15	01497940	1	Schwenkarm Unterteil	ST	lower swivel arm	PC bras oscillant en bas	PCE		
16	01145160	5	6kt.Mutter	ST	Hex. Nut	PC Écrou à 6 pans	PCE M10-8 A2G	DIN 985	
17			<b>Besenarm kpl</b>		<b>Broom arm</b>	<b>Bras de balayage</b>		<b>Seite/Page 440</b>	
18	01497850	2	Rohr	ST	pipe	PC tube	PCE		
19	01497960	1	Halter	ST	retainer	PC support	PCE		
20	00972060	4	Zahntellerscheibe	ST	Disk wheel	PC Rondelle de plaque dentaire	PCE 10,5		

3. Besenarm, Teil 1 / 3. broom arm, part 1 / Bras troisième de balayage, première partie



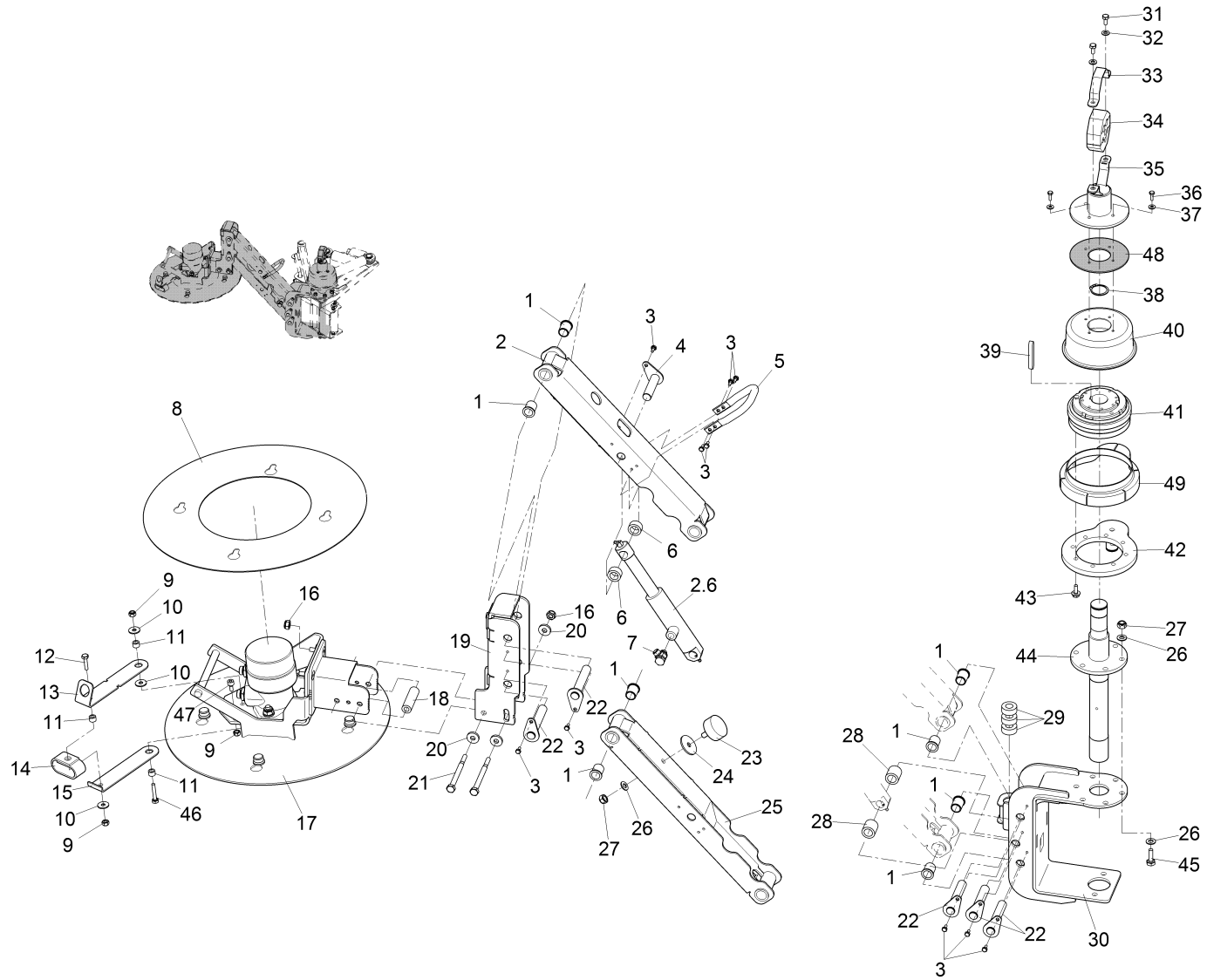
### 3. Besenarm, Teil 1 / 3. broom arm, part 1 / Bras troisième de balayage, première partie

Pos.	Best. Nr. PN Ref.No.	Stk k. Qty. Qté.	Bezeichnung	Einh eit	Description	Unit Designation	Abmessungen Unité Measurement Mesurage	DIN / ISO	Bemerkungen Remarks Remarques
21	00109460	2	6kt.Schraube	ST	Hex.bolt	PC Vis à 6 pans	PCE M10x120-8.8 A3G	DIN 931	
22	01497970	5	Bolzen	ST	bolt	PC boulon	PCE		
23	01061420	1	Anschlagpuffer	ST	Buffer	PC Armortisseur	PCE		
24	00532940	1	Scheibe	ST	Washer	PC Rondelle	PCE 75377/01 (5x126=630)		
25	01497980	1	Besenarm unten	ST	lower broom arm	PC bras de balais en bas	PCE		
26	00870090	13	Sperrkantscheibe	ST	Detent edged washer	PC Detent edged washer	PCE SKS-10-8.8 dac		
27	00051500	7	6kt.Mutter	ST	Hex. Nut	PC Écrou à 6 pans	PCE M10-6 A2G	DIN 985	
28	01498000	2	Distanzbuchse	ST	spacer sleeve	PC douille de distance	PCE		
29	01160380	3	Gummi-Scheibe	ST	rubber buffer	PC butoir en caoutchouc	PCE		
30	01497990	1	Winkel	ST	angle	PC angle	PCE		
31	00053080	2	6kt.Schraube	ST	Hexagon screw	PC Vis à 6 pans	PCE M8x16 8.8 A2G	DIN 933	
32	00740310	8	Sperrkantscheibe	ST	Washer	PC Rondelle	PCE SKS-8-dacrometisiert		
33	01498010	1	Halter Oberschale	ST	retainer	PC support	PCE		
34	01498080	1	Haltegummi	ST	rubber	PC caoutchouc	PCE		
35	01498030	1	Schlauchhalter Unterteil	ST	hose support	PC support de tuyau	PCE		
36	00053010	4	6kt.Schraube	ST	Hex.bolt	PC Vis à 6 pans	PCE M6x16-8.8 A2G	DIN 933	
37	00730940	4	Sperrkantscheibe	ST	Detent edged washer	PC Detent edged washer	PCE SKM-6-dacrometisiert		
38	00043560	1	Sicherungsring	ST	Retaining ring	PC Circlip	PCE 35x1,5-phos.	DIN 471	
39	01498040	1	Passfeder	ST	fitting key	PC plume de passeport	PCE A10x8x70 C45+C	DIN 6885	
40	01498050	1	Schutzkappe	ST	protection cap	PC capot de protection	PCE		
41	01498060	1	Sicherheitskupplung	ST	safety clutch	PC embrayage de protection	PCE 1050 Nm		
42	01498070	1	Kupplungshebel	ST	clutch lever	PC levier d'embrayage	PCE		

Index: 97130561-1

437

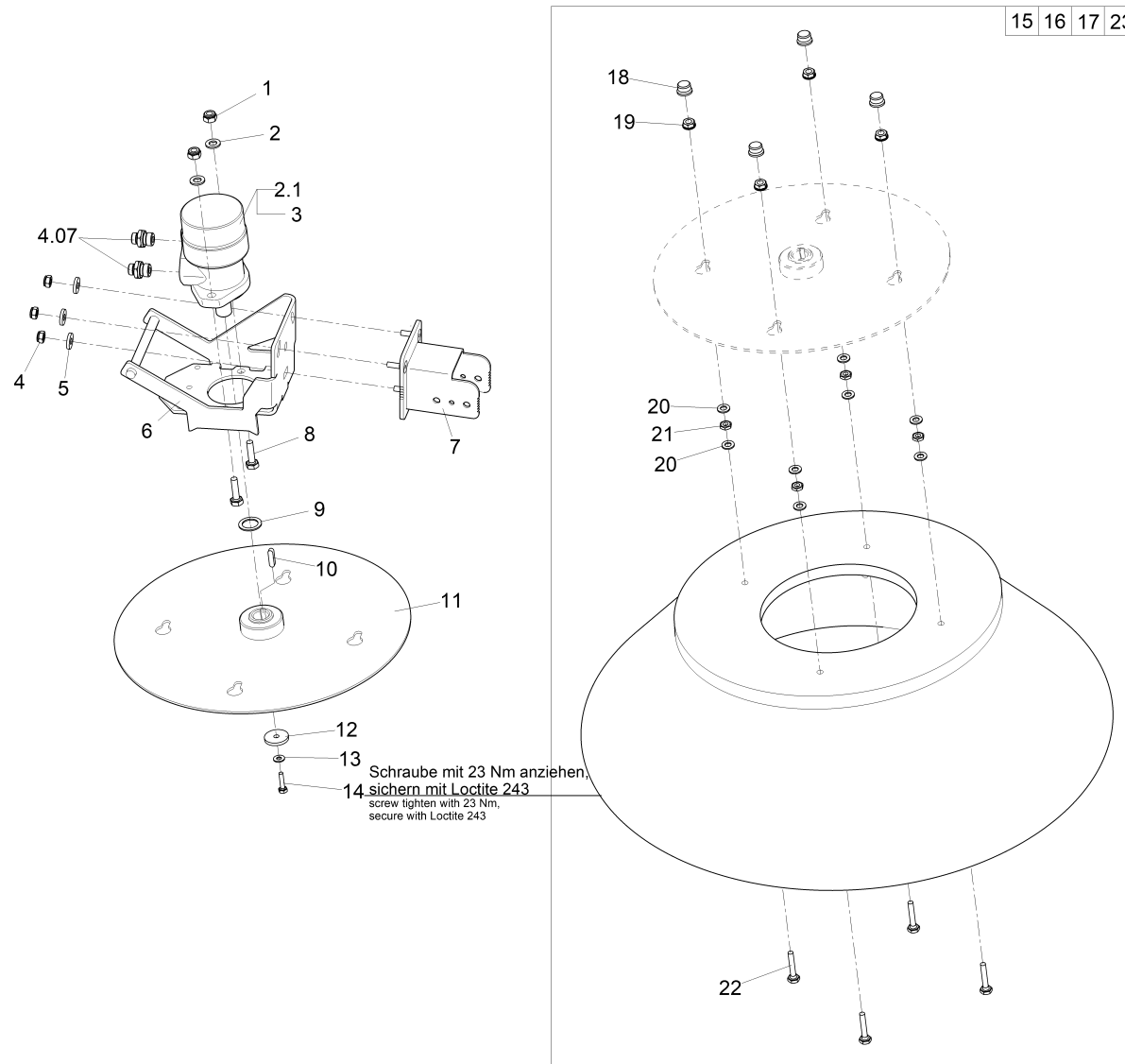
3. Besenarm, Teil 1 / 3. broom arm, part 1 / Bras troisième de balayage, première partie



### 3. Besenarm, Teil 1 / 3. broom arm, part 1 / Bras troisième de balayage, première partie

Pos.	Best. Nr. PN Ref.No.	Stk. k. Qty. Qté.	Bezeichnung	Einh. eit	Description	Unit	Designation	Abmessungen Unité Measurement Mesurage	DIN / ISO	Bemerkungen Remarks Remarques
43	01171260	8	6kt.Schraube	ST	Hexagon screw	PC	Vis à 6 pans	PCE M8x20 W158-100-flZnnc		
44	01497920	1	Welle	ST	shaft	PC	arbre	PCE		
45	00053160	6	6kt.Schraube	ST	Hexagon screw	PC	Vis à 6 pans	PCE M10x30-8.8 A3G	DIN 933	
46	00059460	1	6kt.Schraube	ST	Hex.bolt	PC	Vis à 6 pans	PCE M8x40-A2	DIN 933	
47	01170830	2	Zyl.Schraube	ST	Socket head screw	PC	Vis cylindrique	PCE M8x16-A2-70	ISO 4762	
48	---	1	Ersatzteil auf Anfrage		Spare part on request		Pièce de rechange sur demande			92004589 Dichtung
49	01501490	1	Schutzkappe	ST	protection cap	PC	capuchon protecteur	PCE		

Besenarm kpl / Broom arm / Bras de balayage





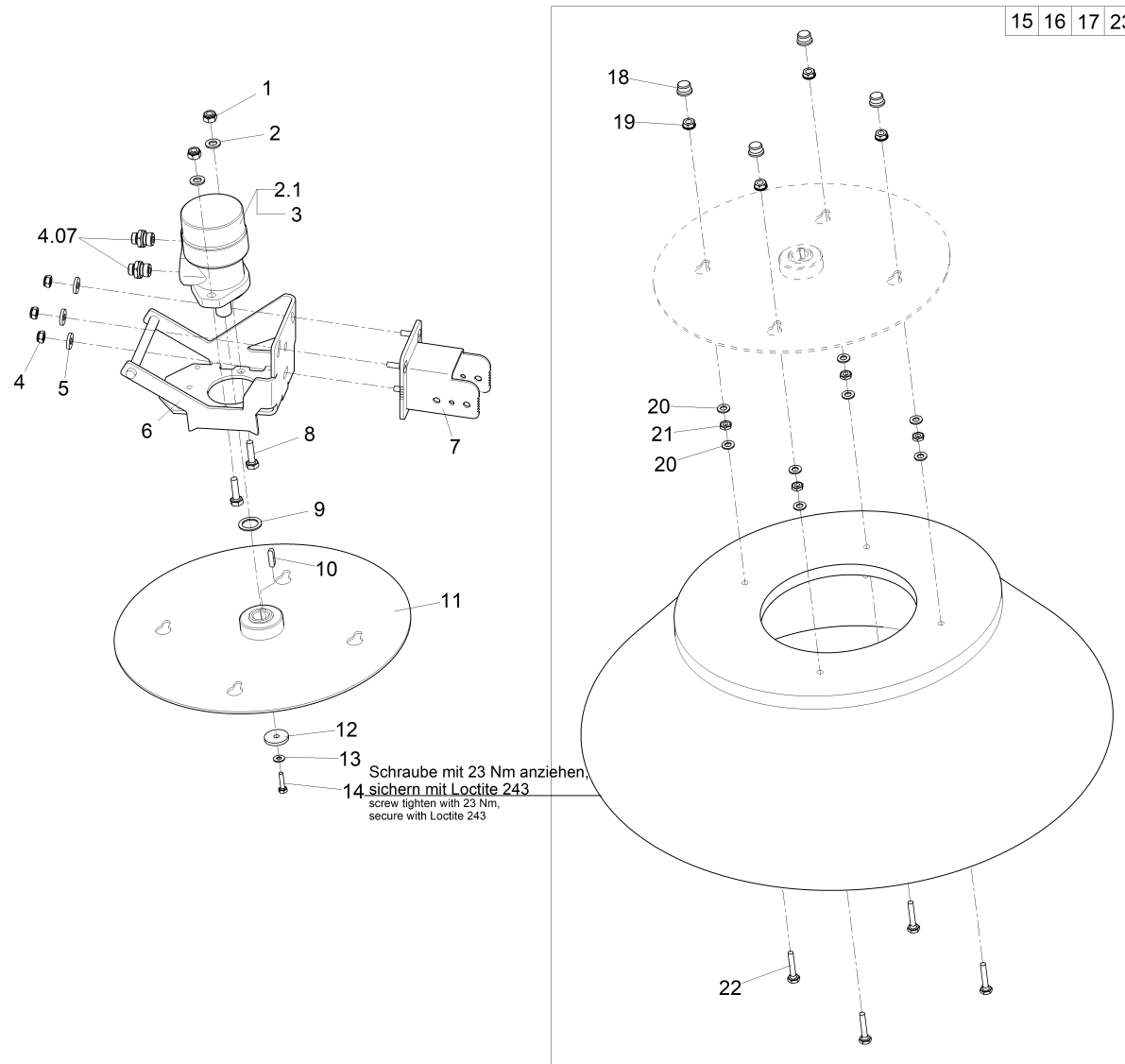
**Besenarm kpl / Broom arm / Bras de balayage**

Pos.	Best. Nr. PN Ref.No.	Stc k. Qty. Qté.	Bezeichnung	Einh eit	Description	Unit Designation	Abmessungen Unité Measurement Mesurage	DIN / ISO	Bemerkungen Remarks Remarques
1	00051490	2	6kt.Mutter	ST	Hex. Nut	PC Écrou à 6 pans	PCE M12-6 A3G	DIN 985	
2	00053770	2	Scheibe	ST	Washer	PC Washer	PCE A13-140HV-St A2G	DIN 125	
2.1	01081550	1	Hydraulikmotor	ST	Hydraulic motor	PC Moteur hydraulique	PCE OMR 100		
3	01083190	1	Dichtungssatz	ST	gasket kit	PC kit de joints plads	PCE		
4	01145160	4	6kt.Mutter	ST	Hex. Nut	PC Écrou à 6 pans	PCE M10-8 A2G	DIN 985	
4.07	01011830	2	Gerade-Verschraubung	ST	Straight screw connection	PC Embout rectiligne	PCE "L12xR1/2"" A2G"		
5	00972060	3	Zahntellerscheibe	ST	Disk wheel	PC Rondelle de plaque dentaire	PCE 10,5		
6	01498120	1	Motorkonsole	ST	engine bracket	PC support	PCE		
7	01498110	1	Platte	ST	plate	PC tôle	PCE		
8	00053220	2	6kt.Schraube	ST	Hex.bolt	PC Vis à 6 pans	PCE M12x40-8.8 A3G	DIN 933	
9	06002240	1	Stützscheibe	ST	Supporting ring	PC Anneau d' support	PCE 26x37x2	DIN 988	
10	00134170	1	Passfeder	ST	Feather key	PC clavette	PCE A8x7x32 St50	DIN 6885	
11	01160430	1	Teller, vollst.	ST	Disk	PC Disk	PCE		
12	00134500	1	Scheibe	ST	Washer	PC Washer	PCE		
13	00740090	1	Sperrkantscheibe	ST	Detent edged washer	PC Detent edged washer	PCE SKM-8-8.8 dac		
14	00053110	1	6kt.Schraube	ST	Hexagon screw	PC Vis à 6 pans	PCE M8x30-8.8 A2G	DIN 933	Schraube mit 23Nm anziehen, sichern mit Loctite 243
15	99114700	1	Standard Tellerbesen Mischbeborstung	ST	Standard plate brush mixed bristles	PC Brosse assiette standard, bordure mixte	PCE		
16	99114800	1	Tellerbesen Gusstahl-Flachdraht -Borsten	ST	Plate brush cast and flat steel bristle	PC Brosse assiette avec soies metallique	PCE		








Index: 97129415

441

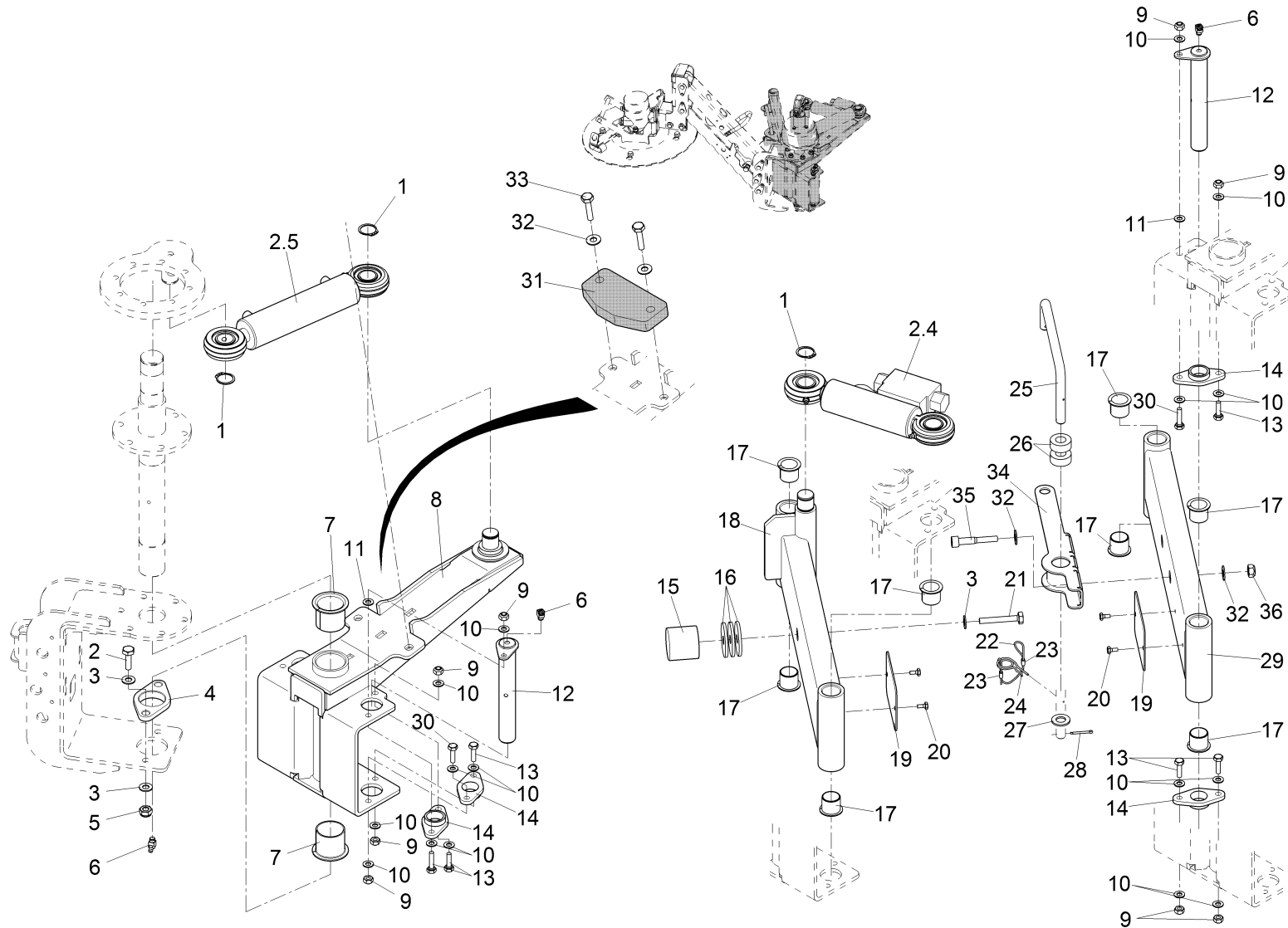
Besenarm kpl / Broom arm / Bras de balayage



**Besenarm kpl / Broom arm / Bras de balayage**

Pos.	Best. Nr. PN Ref.No.	Stk. Qty. Qté.	Bezeichnung	Einh. eit	Description	Unit	Designation	Abmessungen Unité Measurement Mesurage	DIN / ISO	Bemerkungen Remarks Remarques
17	 99114600	1	Tellerbesen mit Polypropylen-Bebors- tung	ST	Plate brush with polypropylen bristles	PC	Brosse assiette avec soies (Polypropylen)	PCE		
18	 01066730	4	Schutzkappe	ST	Protection cap	PC	Capuchon protecteur	PCE ZSB SW 15-0-G16		
19	 01090160	4	Sicherungsmutter	ST	Retaining nut	PC	Écrou de sécurité	PCE 100VG M10 A3G		
20	 00053760	8	Scheibe	ST	Washer	PC	Washer	PCE A10,5-140HV-St A2G	DIN 125	
21	 00074710	4	6kt.Mutter	ST	Hex. Nut	PC	Écrou à 6 pans	PCE BM10-04 A2G	DIN 439	
22	 01064770	4	6kt.Schraube	ST	Hexagon screw	PC	Vis à 6 pans	PCE M10X50-8.8 A3G	DIN 933	
23	 99114740	1	Wildkrautbesen leicht	ST	weed broom light	PC	brosse de mauvaise herbe léger	PCE		

### 3. Besenarm, Teil 2 / 3. broom arm, part 2 / Bras troisième de balayage, deuxième partie



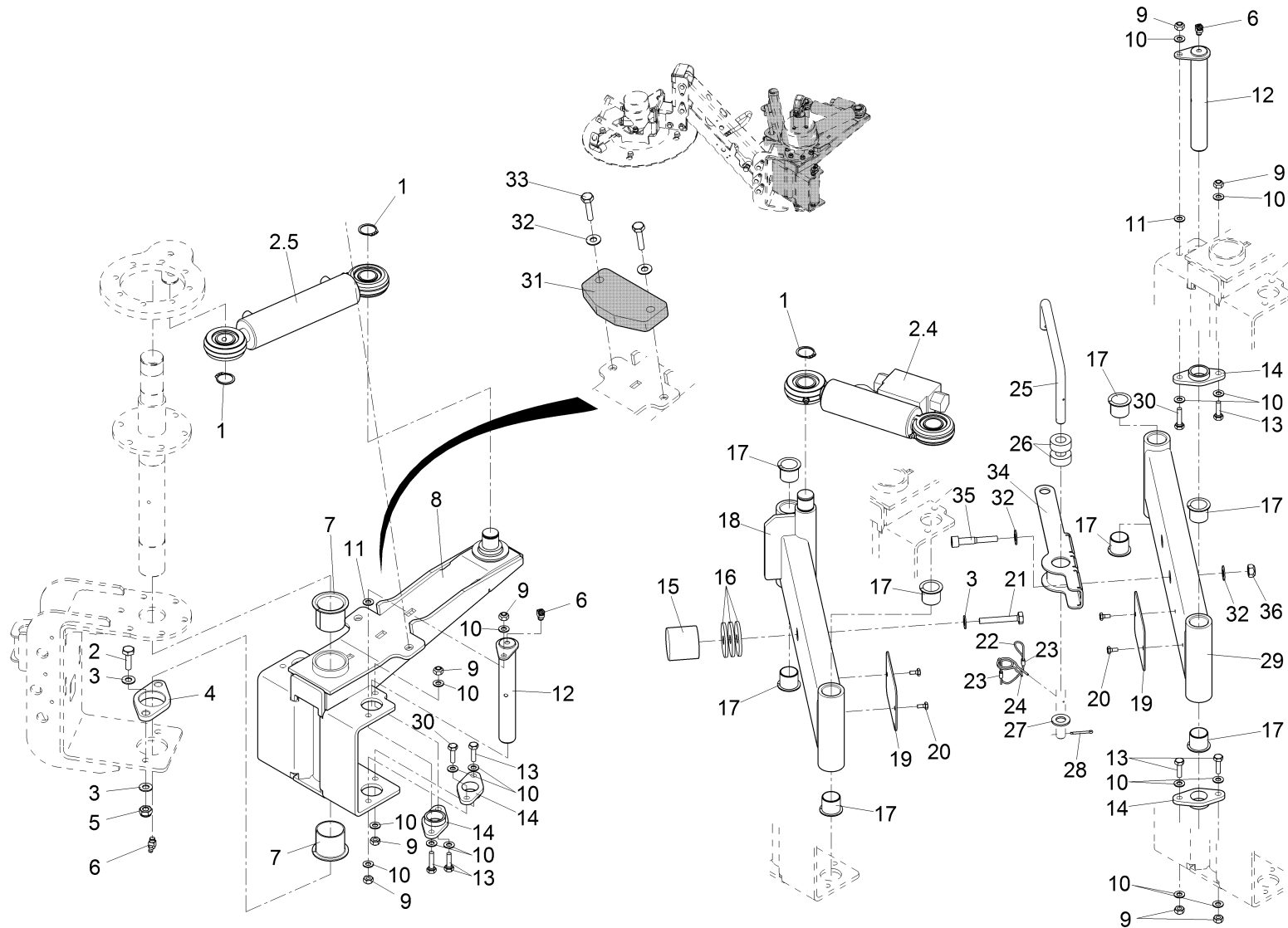
### 3. Besenarm, Teil 2 / 3. broom arm, part 2 / Bras troisième de balayage, deuxième partie

Pos.	Best. Nr. PN Ref.No.	Stc k. Qty. Qté.	Bezeichnung	Einh eit	Description	Unit Designation	Abmessungen Unité Measurement Mesurage	DIN / ISO	Bemerkungen Remarks Remarques
1	00022460	3	Sicherungsring	ST	Retaining ring	PC Circlip	PCE 25x1,2-phos.	DIN 471	
2	00053160	2	6kt.Schraube	ST	Hexagon screw	PC Vis à 6 pans	PCE M10x30-8.8 A3G	DIN 933	
2.4	01495910	1	Hydraulikzylinder	ST	Hydraulic cylinder	PC Cylindre hydraulique	PCE		
2.5	01495870	1	Hydraulikzylinder	ST	Hydraulic cylinder	PC Cylindre hydraulique	PCE		
3	00870090	5	Sperrkantscheibe	ST	Detent edged washer	PC Detent edged washer	PCE SKS-10-8.8 dac		
4	01224380	1	Flansch	ST	Flange	PC Bride	PCE		
5	01145160	2	6kt.Mutter	ST	Hex. Nut	PC Écrou à 6 pans	PCE M10-8 A2G	DIN 985	
6	00025920	3	Kegelschmiernippel	ST	Grease nipple	PC Graisseur de cône	PCE BM8x1-5.8A	DIN 71412	
7	00533080	2	Bundbuchse	ST	Flanged bush	PC Douille fédérale	PCE		
8	01497810	1	Lager	ST	bearing	PC palier	PCE		
9	00051510	8	6kt.Mutter	ST	Hex. Nut	PC Écrou à 6 pans	PCE M8-8 A2G	DIN 985	
10	00740310	8	Sperrkantscheibe	ST	Washer	PC Rondelle	PCE SKS-8-dacrometisiert		
11	00053750	2	Scheibe	ST	Washer	PC Washer	PCE A8,4-140HV-St A2G	DIN 125	
12	01496170	2	Bolzen	ST	Bolt	PC Boulon	PCE		
13	00053100	6	6kt.Schraube	ST	Hexagon screw	PC Vis à 6 pans	PCE M8x25-8.8 A2G	DIN 933	
14	01160170	4	Flansch	ST	Flange	PC Bride	PCE		
15	01015200	1	Schwingmetallpuffer	ST	Rubber bonded metal	PC Amortisseur	PCE E-50		
16	01142350	3	Scheibe	ST	Washer	PC Rondelle	PCE		
17	01060940	8	Bundbuchse	ST	Flange sleeve	PC Douille fédérale	PCE		
18	01497820	1	Arm	ST	arm	PC bras	PCE		
19	01497830	2	Anschlagsblech	ST	stop sheet metal	PC tôle d'avis	PCE		
20	01171270	2	Schraube	ST	Screw	PC Vis	PCE M6x12-St A2G	DIN 7500-D	
21	00151790	1	Sechskantschraube	ST	Hexagon screw	PC Vis d'hexagoue	PCE M10x60		

Index: 97130561-2

445

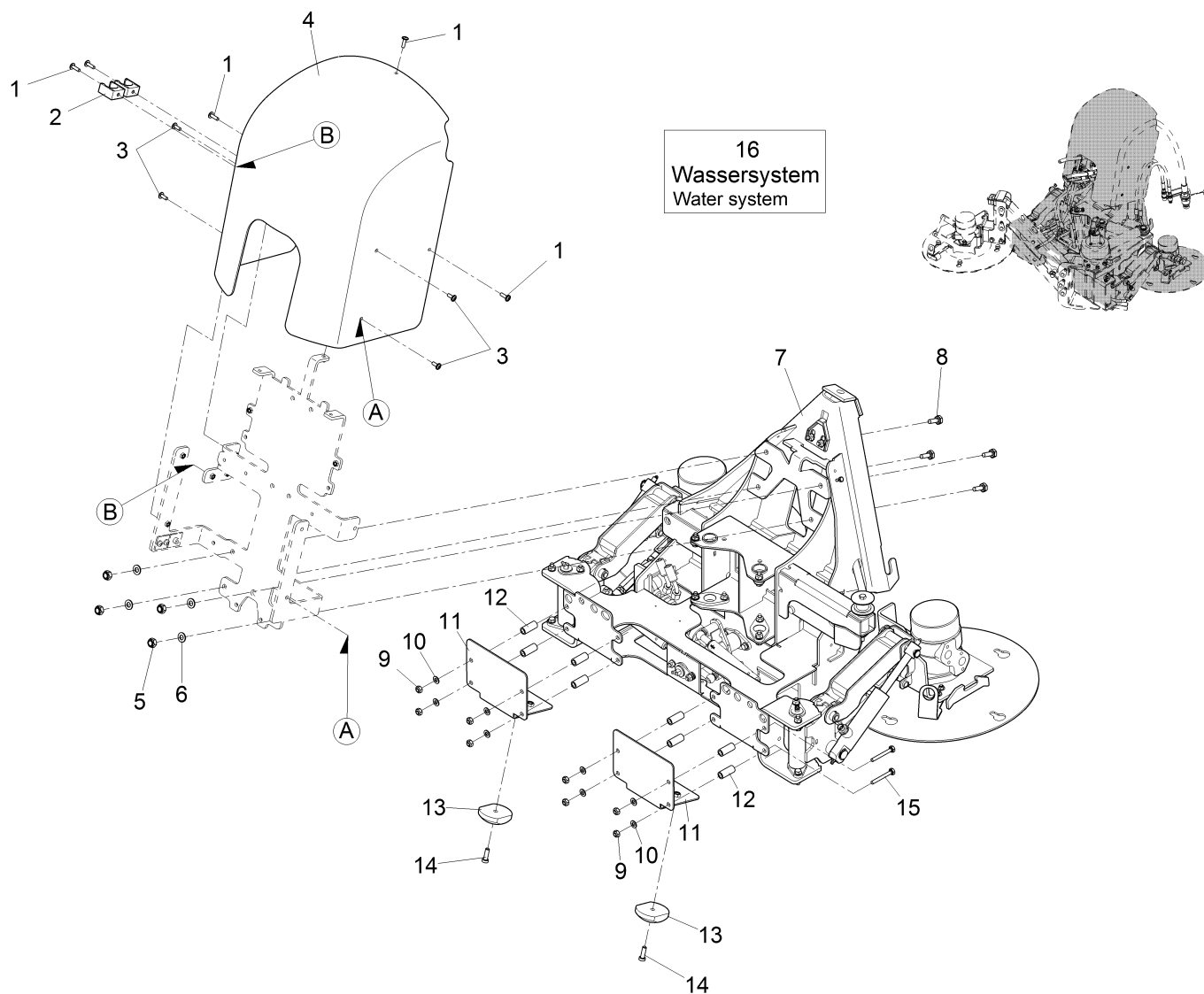
3. Besenarm, Teil 2 / 3. broom arm, part 2 / Bras troisième de balayage, deuxième partie



### 3. Besenarm, Teil 2 / 3. broom arm, part 2 / Bras troisième de balayage, deuxième partie

Pos.	Best. Nr. PN Ref.No.	Stk. k. Qty. Qté.	Bezeichnung	Einh. eit	Description	Unit Designation	Abmessungen Unité Measurement Mesurage	DIN / ISO	Bemerkungen Remarks Remarques
22	00500210	0,250	Rundlitzenseil	M	Cable	M Câble	M 02 7x7 Litzen		
23	00500220	2	Pressklemme	ST	Clamp	PC Collier	PCE 2,5-AI	DIN 3093	
24	00741270	1	Federstecker	ST	Cotter pin	PC Goupille à ressort	PCE 2,5 A2G	DIN 11024	
25	01497840	1	Sicherungsbügel	ST	locking strap	PC étrier de protection	PCE		
26	01160380	2	Gummi-Scheibe	ST	rubber buffer	PC butoir en caoutchouc	PCE		
27	00053780	1	Scheibe	ST	Washer	PC Washer	PCE A15-140HV-St A2G	DIN 125	
28	00054870	1	Splint	ST	Cotter pin	PC Goupille fendue	PCE 3,2x25-St A3G	ISO 1234	
29	01497950	1	Arm	ST	arm	PC bras	PCE		
30	00053110	2	6kt.Schraube	ST	Hexagon screw	PC Vis à 6 pans	PCE M8x30-8.8 A2G	DIN 933	
31	01498160	1	Anschlag	ST	stop	PC butoir	PCE		
32	00740290	6	Sperrkantscheibe	ST	Detent edged washer	PC Detent edged washer	PCE SKM-10		
33	00053170	2	6kt.Schraube	ST	Hexagon screw	PC Vis à 6 pans	PCE M10x40-8.8 A3G	DIN 933	
34	01498150	1	Sicherungsbügelhalter	ST	locking strap retainer	PC support	PCE		
35	01227670	2	Zyl.Schraube	ST	Socket head screw	PC Vis cylindre	PCE M10x60-8.8 A3G	ISO 4762	
36	00051500	2	6kt.Mutter	ST	Hex. Nut	PC Écrou à 6 pans	PCE M10-6 A2G	DIN 985	

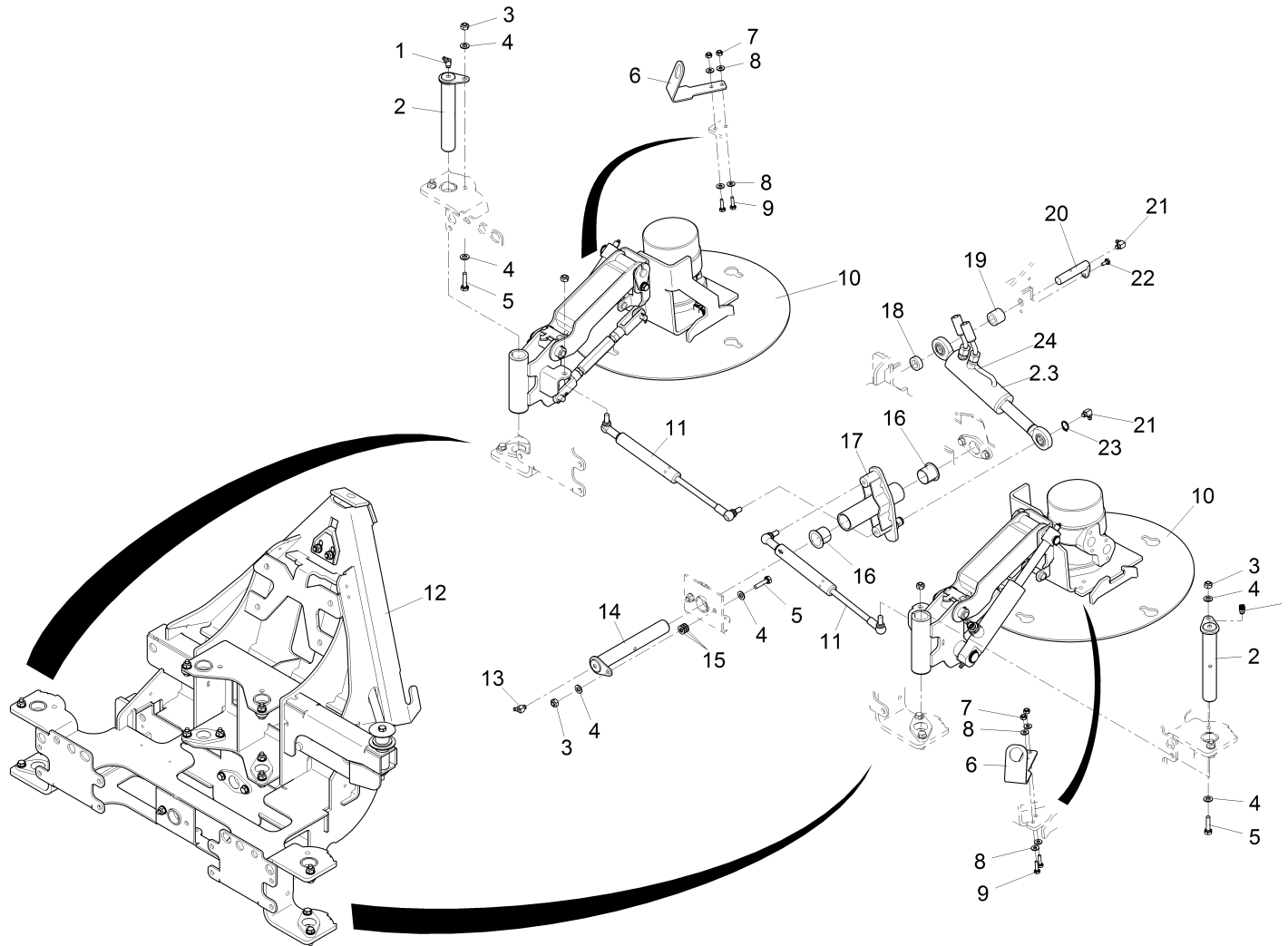
3-Beseneinheit, Teil 2 / 3-broom unit, part 2 / Unité de balayage à trois balais, deuxième partie





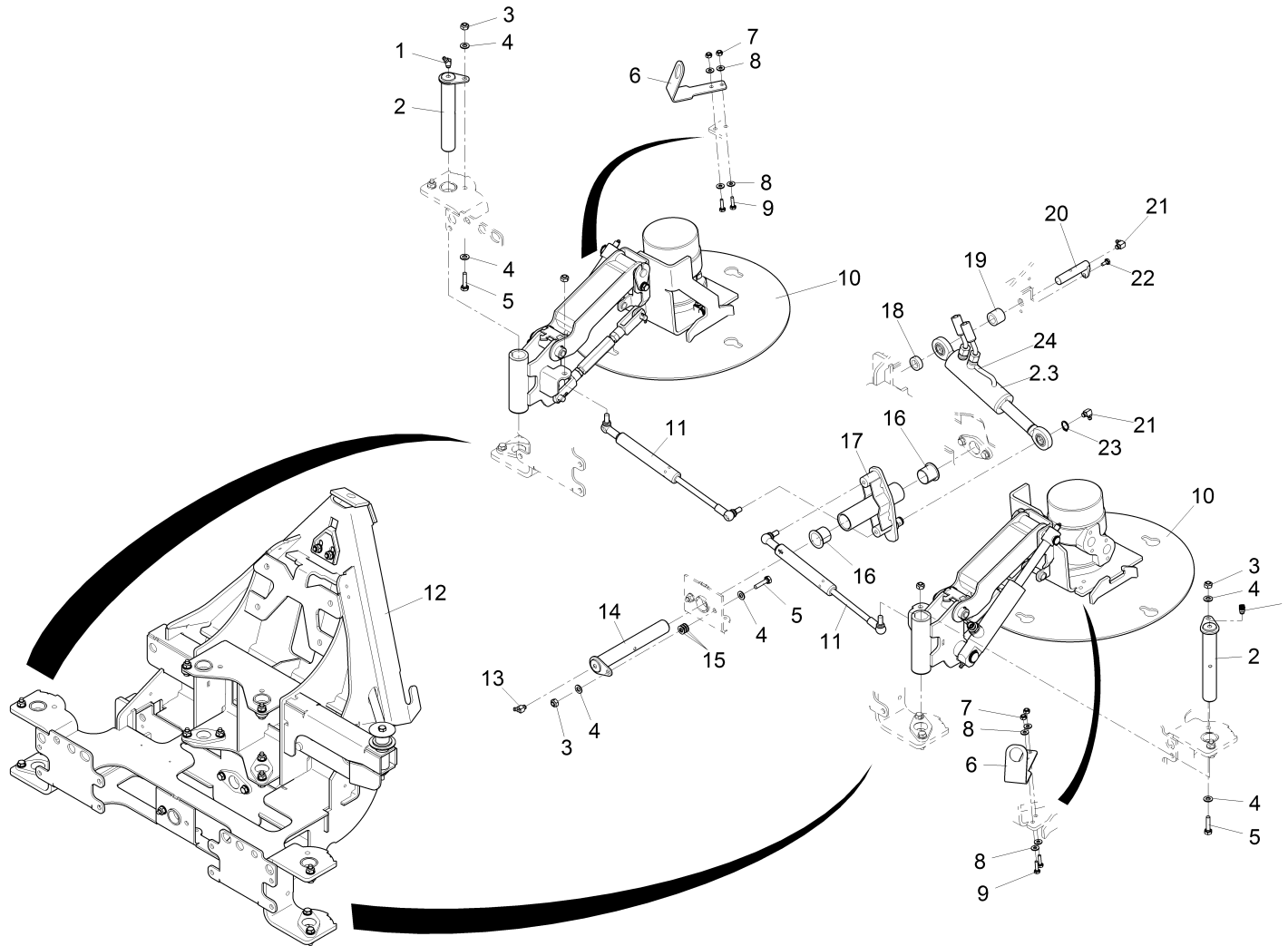
3-Beseneinheit, Teil 2 / 3-broom unit, part 2 / Unité de balayage à trois balais, deuxième partie

Pos.	Best. Nr. PN Ref.No.	Stk. Qty. Qté.	Bezeichnung	Einh. eit	Description	Unit Designation	Abmessungen Unité Measurement Mesurage	DIN / ISO	Bemerkungen Remarks Remarques
1	01092780	5	Linsenflanschschraube	ST	Lens flange screw	PC Vis à tête bombée	PCE 6kt.M6x20-10.9 A2G		
2	01496200	2	Wellschlauchhalter	ST	Hose support	PC Support de tuyau	PCE		
3	01015340	4	Linsenflanschschraube	ST	Lens flange screw	PC Vis à tête bombée	PCE 6kt.M6x16-10.9 A2G		
4	01496240	1	Haube	ST	hood	PC couvercle	PCE		
5	00051500	4	6kt.Mutter	ST	Hex. Nut	PC Écrou à 6 pans	PCE M10-6 A2G	DIN 985	
6	00870090	4	Sperrkantscheibe	ST	Detent edged washer	PC Detent edged washer	PCE SKS-10-8.8 dac		
7			<b>Grundbesen kpl</b>		<b>Basic broom</b>	<b>Balai de base</b>			<b>Seite/Page 450</b>
8	00053310	4	6kt.Schraube	ST	Hexagon screw	PC Vis à 6 pans	PCE M10x25 8.8 A3G	DIN 933	
9	00051510	8	6kt.Mutter	ST	Hex. Nut	PC Écrou à 6 pans	PCE M8-8 A2G	DIN 985	
10	00740310	8	Sperrkantscheibe	ST	Washer	PC Rondelle	PCE SKS-8-dacrometisiert		
11	01496410	2	Abdeckblech	ST	Cover plate	PC Tôle de protection	PCE		
12	01496250	8	Distanzbuchse	ST	Spacer sleeve	PC Spacer sleeve	PCE		
13	01371320	2	Stützpilz	ST	stay	PC cale	PCE		
14	00102790	2	Zylinderschraube	ST	Cylinder head screw	PC Vis de cylindre	PCE M8x25-8.8 A2G	DIN 7984	
15	00053130	8	6kt.Schraube	ST	Hexagon screw	PC Vis à 6 pans	PCE M8x55-8.8 A2G	DIN 933	
16			<b>Wassersystem 3 Besen</b>		<b>Water system 3-broom</b>	<b>Système d' eau (trois balais)</b>			<b>Seite/Page 462</b>






Grundbesen kpl / Basic broom / Balai de base

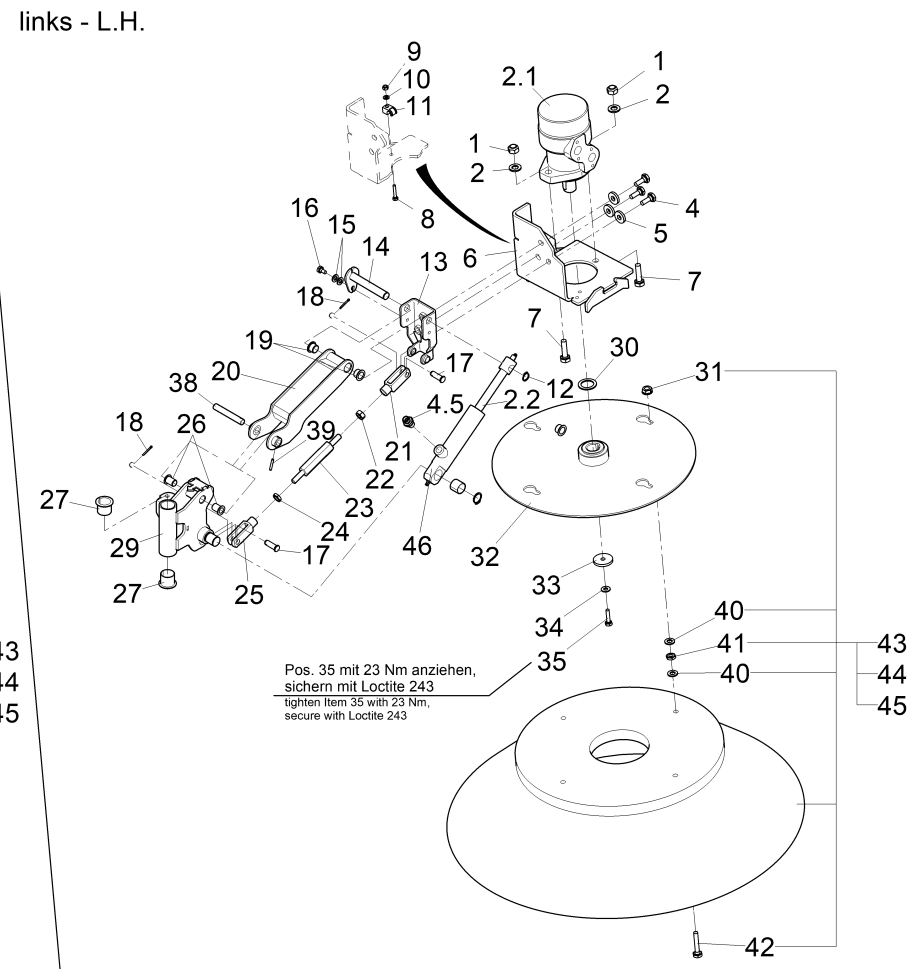
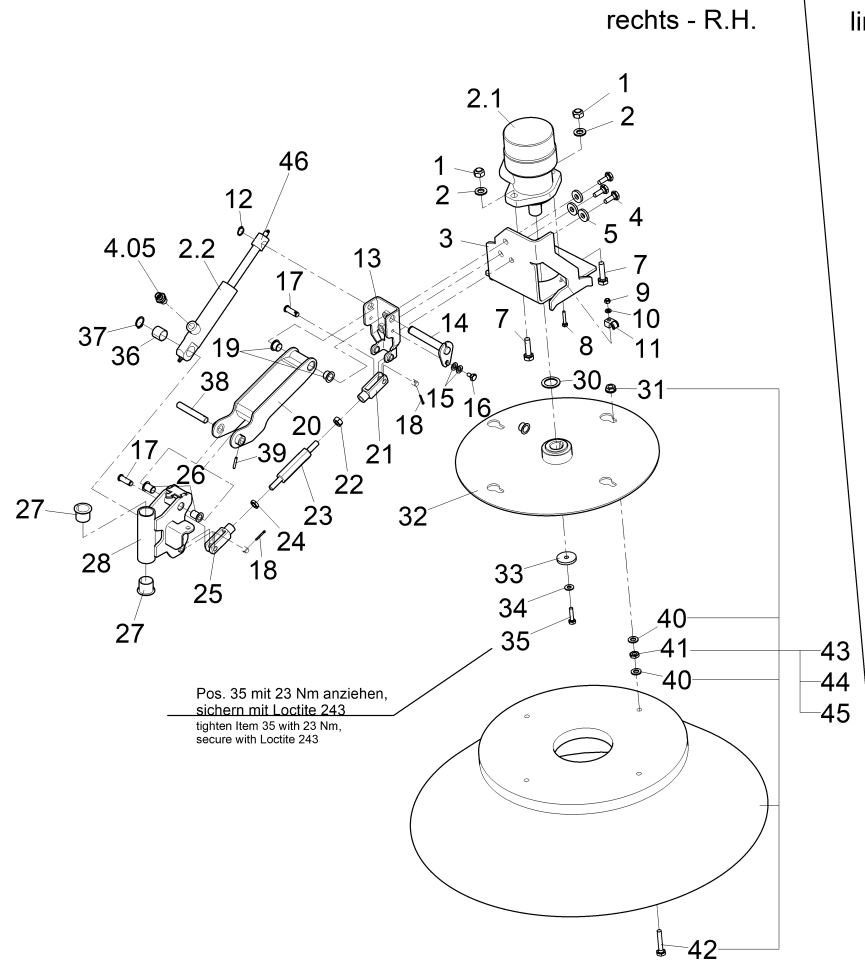
Pos.	Best. Nr. PN Ref.No.	Stc k. Qty. Qté.	Bezeichnung	Einh eit	Description	Unit Designation	Abmessungen Unité Measurement Mesurage	DIN / ISO	Bemerkungen Remarks Remarques
1	00025920	2	Kegelschmiernippel	ST	Grease nipple	PC Graisseur de cône	PCE BM8x1-5.8A	DIN 71412	
2	01496380	2	Bolzen	ST	Bolt	PC Boulon	PCE		
2.3	01496010	1	Hydraulikzylinder	ST	Hydraulic cylinder	PC Cylindre hydraulique	PCE		
3	00051510	5	6kt.Mutter	ST	Hex. Nut	PC Écrou à 6 pans	PCE M8-8 A2G	DIN 985	
4	00740310	8	Sperrkantscheibe	ST	Washer	PC Rondelle	PCE SKS-8-dacrometisiert		
5	00053110	3	6kt.Schraube	ST	Hexagon screw	PC Vis à 6 pans	PCE M8x30-8.8 A2G	DIN 933	
6	01496320	2	Düsenhalter	ST	Nozzle holder	PC Support de bec	PCE		
7	00051520	4	6kt.Mutter	ST	Hex. Nut	PC Écrou à 6 pans	PCE M6-6 A2G	DIN 985	
8	00730940	8	Sperrkantscheibe	ST	Detent edged washer	PC Detent edged washer	PCE SKM-6-dacrometisiert		
9	00053020	4	6kt.Schraube	ST	Hexagon screw	PC Vis à 6 pans	PCE M6x20-8.8 A2G	DIN 933	
10			<b>Gezogener Besen kpl rechts u. links</b>		<b>Pulled broom R.H.+ L.H.</b>	<b>Balai tiré à droite et à gauche</b>		<b>Seite/Page 454</b>	
11	01495980	2	Gasdruckfeder	ST	Gas-pressurized spring	PC Ressort à gaz	PCE		
12			<b>Grundrahmen kpl</b>		<b>Base frame</b>	<b>Câdre de base</b>		<b>Seite/Page 460</b>	
13	00025920	1	Kegelschmiernippel	ST	Grease nipple	PC Graisseur de cône	PCE BM8x1-5.8A	DIN 71412	
14	01496170	1	Bolzen	ST	Bolt	PC Boulon	PCE		
15	00053750	3	Scheibe	ST	Washer	PC Washer	PCE A8,4-140HV-St A2G	DIN 125	
16	01060940	2	Bundbuchse	ST	Flange sleeve	PC Douille fédérale	PCE		
17	01496370	1	Wippe	ST	Rocker	PC Bascule	PCE		
18	01496130	1	Distanzbuchse	ST	Spacer sleeve	PC Douille de distance	PCE		
19	01496330	1	Distanzbuchse	ST	Spacer sleeve	PC Douille de distance	PCE		
20	01495890	1	Bolzen	ST	Bolt	PC Boulon	PCE		
21	00106810	2	Kegelschmiernippel	ST	Grease nipple	PC Graisseur de cône	PCE CM8x1 5.8A	DIN 71412	



**Grundbesen kpl / Basic broom / Balai de base**

Pos.	Best. Nr. PN Ref.No.	Stc k. Qty. Qté.	Bezeichnung	Einh eit	Description	Unit Designation	Abmessungen Unité Measurement Mesurage	DIN / ISO	Bemerkungen Remarks Remarques
22	 01171270	1	Schraube	ST	Screw	PC Vis	PCE M6x12-St A2G	DIN 7500-D	
23	 00022340	1	Sicherungsring	ST	Retaining ring	PC Circlip	PCE 15x1-phos.	DIN 471	
24	 01497000	1	Dichtsatz	ST	Gasket set	PC Gasket set	PCE		

Gezogener Besen kpl rechts u. links / Pulled broom R.H.+ L.H. / Balai tiré à droite et à gauche



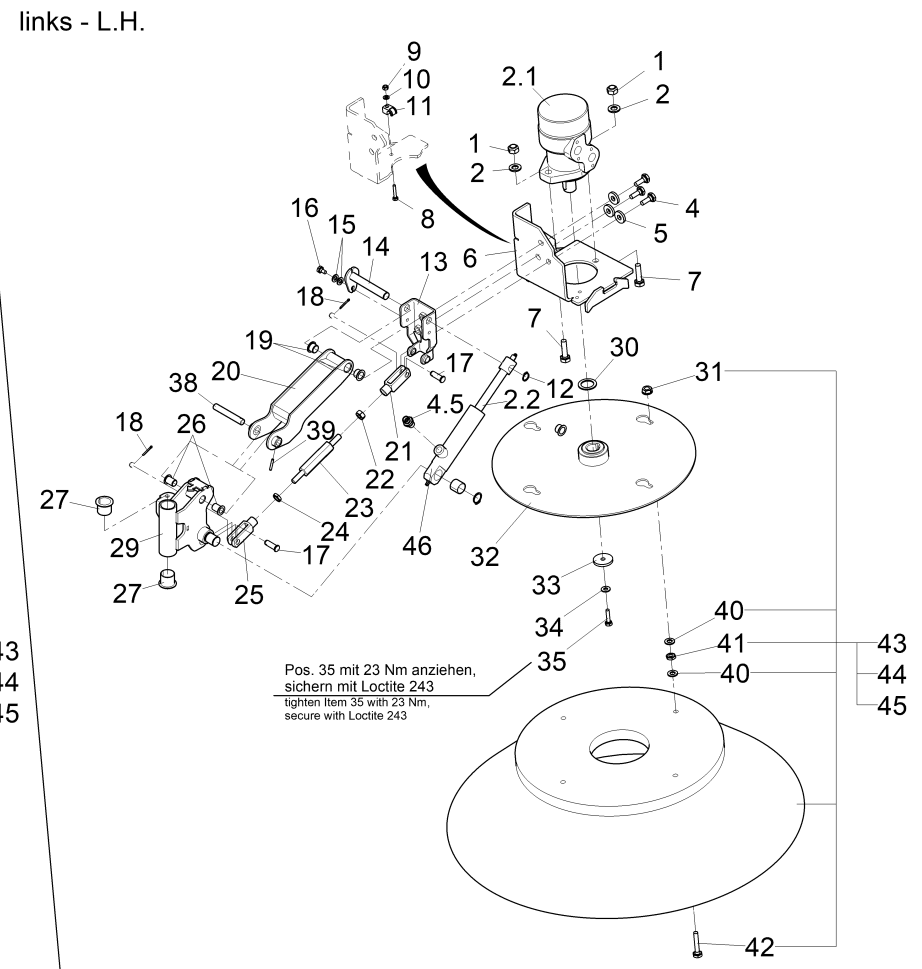
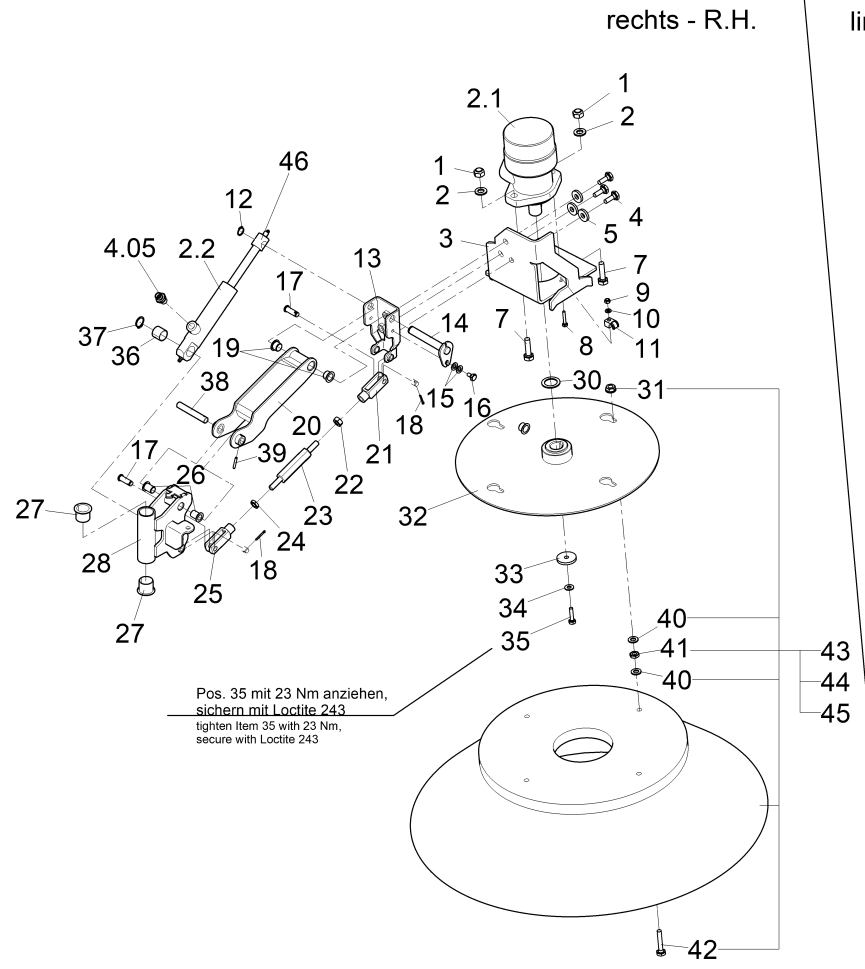
**Gezogener Besen kpl rechts u. links / Pulled broom R.H.+ L.H. / Balai tiré à droite et à gauche**

Pos.	Best. Nr. PN Ref.No.	Stc k. Qty. Qté.	Bezeichnung	Einh eit	Description	Unit Designation	Abmessungen Unité Measurement Mesurage	DIN / ISO	Bemerkungen Remarks Remarques
1	00051490	4	6kt.Mutter	ST	Hex. Nut	PC Écrou à 6 pans	PCE M12-6 A3G	DIN 985	
2	00053770	4	Scheibe	ST	Washer	PC Washer	PCE A13-140HV-St A2G	DIN 125	
2.1	01083190	1	Dichtungssatz	ST	gasket kit	PC kit de joints plads	PCE		
2.1	01081550	2	Hydraulikmotor	ST	Hydraulic motor	PC Moteur hydraulique	PCE OMR 100		
2.2	01495970	2	Hydraulikzylinder	ST	Hydraulic cylinder	PC Cylindre hydraulique	PCE		
3	01496190	1	Winkel rechts	ST	Angle R.H.	PC Angle à droite	PCE		
4	00053310	6	6kt.Schraube	ST	Hexagon screw	PC Vis à 6 pans	PCE M10x25 8.8 A3G	DIN 933	
4.05	00870240	2	Gerade-Verschraubung	ST	Straight screw connection	PC Embout rectiligne	PCE "L8/G1/4" A3G"		
5	00972060	6	Zahntellerscheibe	ST	Disk wheel	PC Rondelle de plaque dentaire	PCE 10,5		
6	01496400	1	Winkel links	ST	Angle L.H.	PC Angle à gauche	PCE		
7	00053220	4	6kt.Schraube	ST	Hex.bolt	PC Vis à 6 pans	PCE M12x40-8.8 A3G	DIN 933	
8	00053040	2	6kt.Schraube	ST	Hex.bolt	PC Vis à 6 pans	PCE M6x30-8.8 A2G	DIN 933	
9	00051520	2	6kt.Mutter	ST	Hex. Nut	PC Écrou à 6 pans	PCE M6-6 A2G	DIN 985	
10	00053730	2	Scheibe	ST	Washer	PC Washer	PCE A6,4-140HV-St A2G	DIN 125	
11	00903270	2	Schelle	ST	Clamp	PC Agrafe	PCE A10		
12	00022340	2	Sicherungsring	ST	Retaining ring	PC Circlip	PCE 15x1-phos.	DIN 471	
13	01496270	2	Winkel	ST	Angle	PC Jarret	PCE		
14	01224540	2	Bolzen, vollst.	ST	Bolt	PC Boulon	PCE		
15	00053750	4	Scheibe	ST	Washer	PC Washer	PCE A8,4-140HV-St A2G	DIN 125	
16	00151810	2	6kt.Schraube	ST	Hexagon screw	PC Vis à 6 pans	PCE M8x12-8.8 A2G	DIN 933	
17	00043450	4	Splintbolzen	ST	Clevis pin	PC Boulon	PCE 10h11x30x25-St A2G	DIN 1434	
18	00553580	4	Splint	ST	Cotter pin	PC Goupille fendue	PCE 3,2x20-St A3G	ISO 1234	

Index: 97130116-97130421

455

Gezogener Besen kpl rechts u. links / Pulled broom R.H.+ L.H. / Balai tiré à droite et à gauche





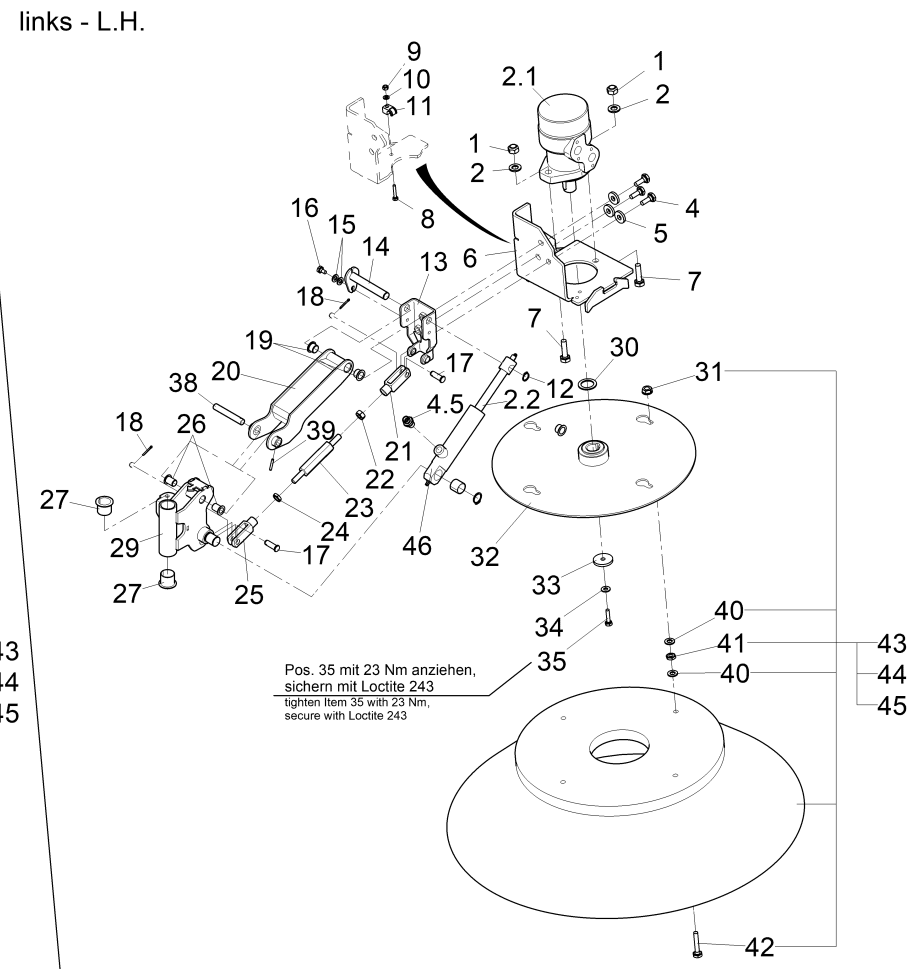
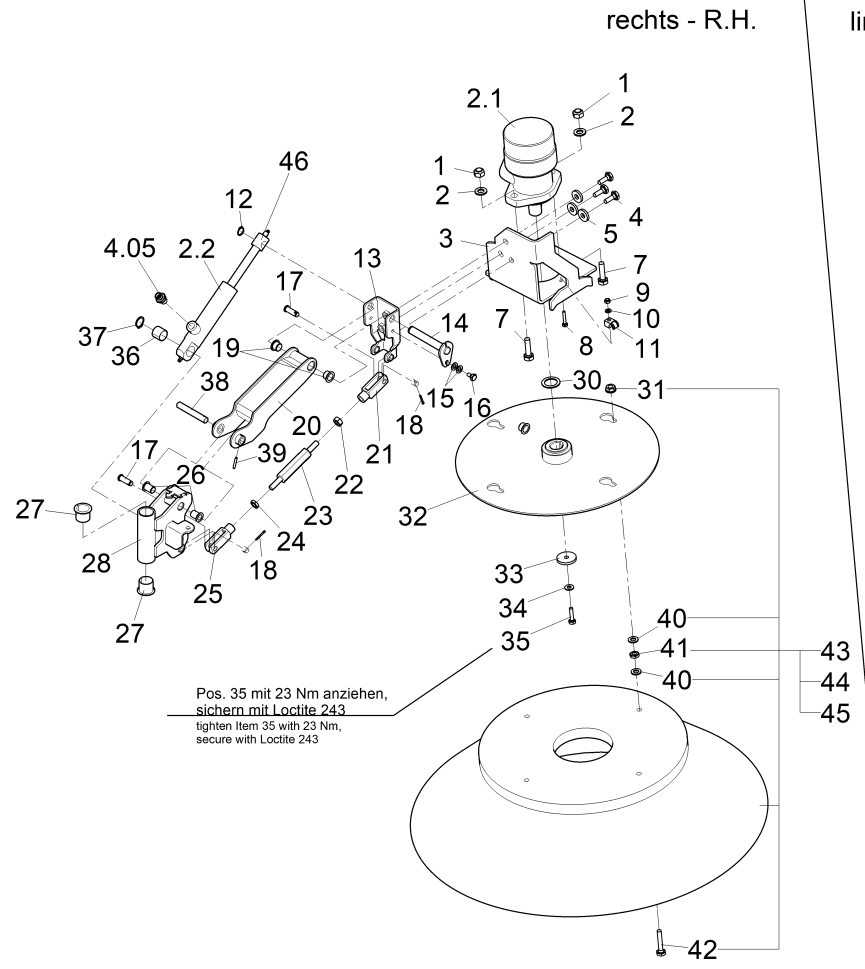
Gezogener Besen kpl rechts u. links / Pulled broom R.H.+ L.H. / Balai tiré à droite et à gauche

Pos.	Best. Nr. PN Ref.No.	Stk k. Qty. Qté.	Bezeichnung	Einh eit	Description	Unit Designation	Abmessungen Unité Measurement Mesurage	DIN / ISO	Bemerkungen Remarks Remarques
19	01224500	4	Gleitlagerbuchse	ST	Slide bearing bush	PC Douille de palier lisse	PCE GFM-1517-12		
20	01496050	2	Oberlenker	ST	Center link	PC Center link	PCE		
21	00121410	2	Gabelkopf	ST	Swivel head	PC Chape	PCE G10x40-LH-A3G	DIN 71752	
22	00704470	2	6kt.Mutter	ST	Hex. Nut	PC Écrou à 6 pans	PCE M10LH-8 A3G	DIN 934	
23	01224510	2	Gewindesechskant	ST	Thread hexagon	PC Boulon fileté à 6 pans	PCE		
24	00074710	2	6kt.Mutter	ST	Hex. Nut	PC Écrou à 6 pans	PCE BM10-04 A2G	DIN 439	
25	00925430	2	Gabelkopf	ST	Swivel head	PC Chape	PCE G10x40 A3G	DIN 71752	
26	00041400	4	Gleitlagerbuchse	ST	Slide bearing bush	PC Douille de palier lisse	PCE GFM-1214-20		
27	01060940	4	Bundbuchse	ST	Flange sleeve	PC Douille fédérale	PCE		
28	01496390	1	Konsole rechts	ST	Console R.H.	PC Consôle à droite	PCE		
29	01496180	1	Konsole links	ST	Console L.H.	PC Consôle à gauche	PCE		
30	06002240	2	Stützscheibe	ST	Supporting ring	PC Anneau d' support	PCE 26x37x2	DIN 988	
31	01090160	4	Sicherungsmutter	ST	Retaining nut	PC Écrou de sécurité	PCE 100VG M10 A3G		
32	01065120	2	Teller vollst.	ST	Disc	PC Disque, cpl.	PCE		
33	00134500	2	Scheibe	ST	Washer	PC Washer	PCE		
34	00740090	2	Sperrkantscheibe	ST	Detent edged washer	PC Detent edged washer	PCE SKM-8-8.8 dac		
35	00053110	2	6kt.Schraube	ST	Hexagon screw	PC Vis à 6 pans	PCE M8x30-8.8 A2G	DIN 933	Schraube mit 23Nm anziehen, sichern mit Loctite 243
36	01496300	2	Buchse	ST	Bushing	PC Douille	PCE 20W23x20-Y1-L-N2	ISO3547	
37	00054310	2	Sicherungsring	ST	Retaining ring	PC Circlip	PCE 20x1,2-phos.	DIN 471	
38	01224520	2	Bolzen	ST	Bolt	PC Boulon	PCE		
39	00025480	2	Spannstift	ST	Dowel pin	PC Goupille à tension	PCE 4x24-St	ISO 8748	
40	00053760	8	Scheibe	ST	Washer	PC Washer	PCE A10,5-140HV-St A2G	DIN 125	

Index: 97130116-97130421

457

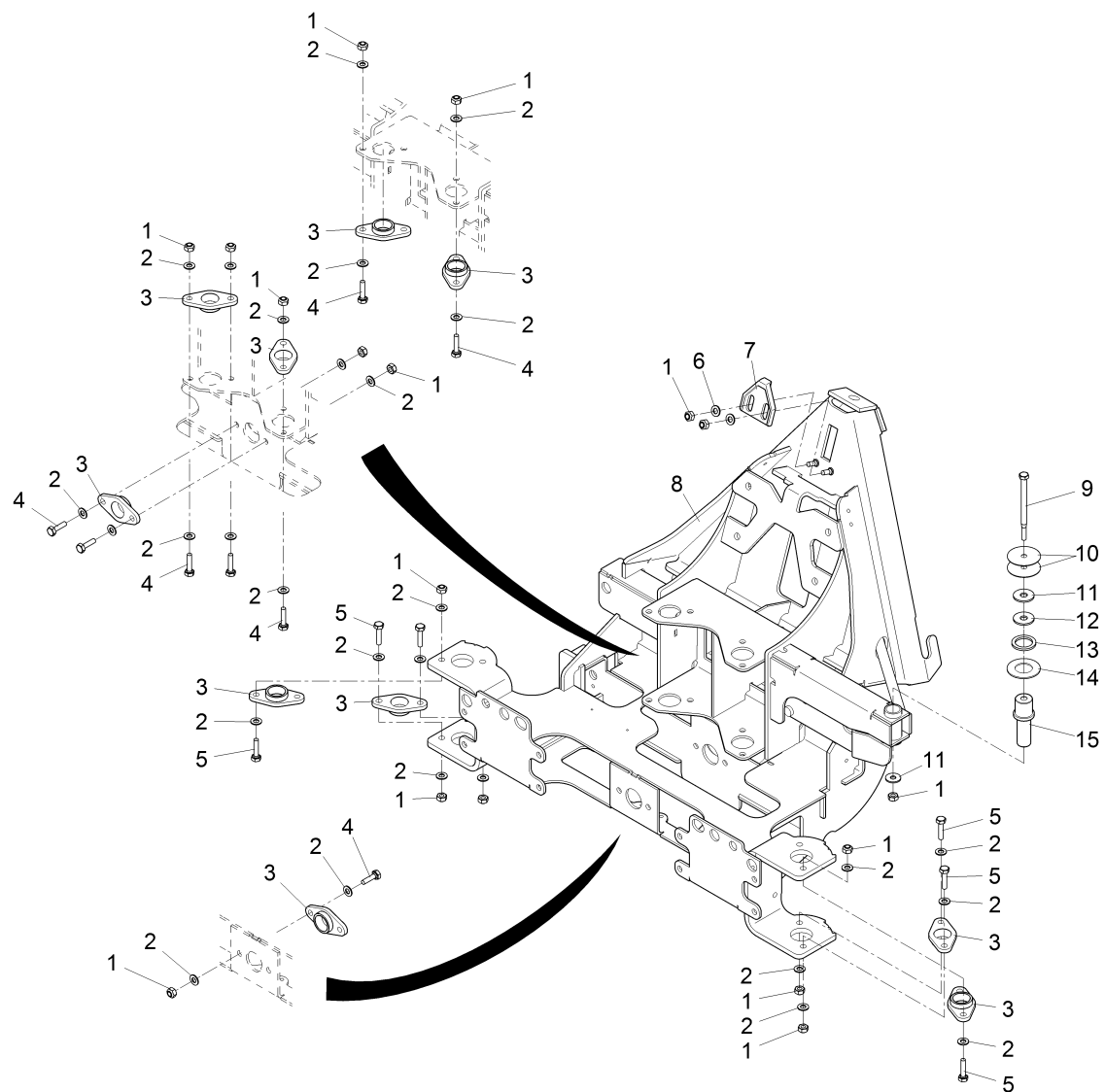
Gezogener Besen kpl rechts u. links / Pulled broom R.H.+ L.H. / Balai tiré à droite et à gauche



Gezogener Besen kpl rechts u. links / Pulled broom R.H.+ L.H. / Balai tiré à droite et à gauche

Pos.	Best. Nr. PN Ref.No.	Stc k. Qty. Qté.	Bezeichnung	Einh eit	Description	Unit Designation	Abmessungen Unité Measurement Mesurage	DIN / ISO	Bemerkungen Remarks Remarques
41	00074710	4	6kt.Mutter	ST	Hex. Nut	PC Écrou à 6 pans	PCE BM10-04 A2G	DIN 439	
42	01064770	4	6kt.Schraube	ST	Hexagon screw	PC Vis à 6 pans	PCE M10X50-8.8 A3G	DIN 933	
43	99113202	1	Tellerbesen Mischbeborstung	ST	plate broom mixture plastic/steel	PC Brosse avec soies mêlé	PCE		inkl. Pos.31,40-42
44	99113302	1	Tellerbesen Stahl	ST	Plate brush steel	PC Brosse steel	PCE		inkl. Pos.31,40-42
45	99113102	1	Tellerbesen Kunststoff	ST	Plate brush synthetic	PC Brosse synthetic	PCE		inkl. Pos.31,41-42
46	01496950	1	Dichtsatz	ST	Gasket set	PC Gasket set	PCE		

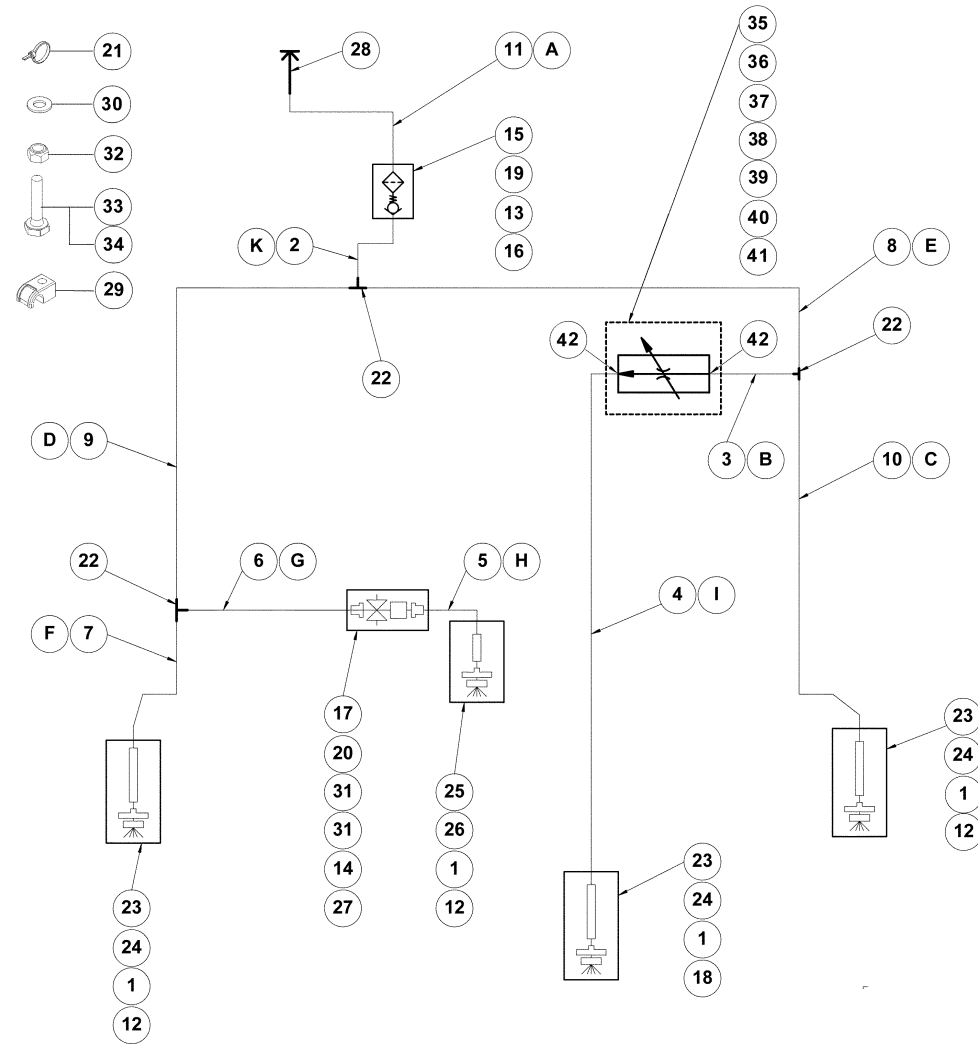
Grundrahmen kpl / Base frame / C adre de base



**Grundrahmen kpl / Base frame / C dre de base**

Pos.	Best. Nr. PN Ref.No.	Stc k. Qty. Qt�.	Bezeichnung	Einh eit	Description	Unit Designation	Abmessungen Unit� Measurement Mesurage	DIN / ISO	Bemerkungen Remarks Remarques
1	00051510	18	6kt.Mutter	ST	Hex. Nut	PC �crou � 6 pans	PCE M8-8 A2G	DIN 985	
2	00740310	30	Sperrkantscheibe	ST	Washer	PC Rondelle	PCE SKS-8-dacrometisiert		
3	01160170	10	Flansch	ST	Flange	PC Bride	PCE		
4	00053100	9	6kt.Schraube	ST	Hexagon screw	PC Vis � 6 pans	PCE M8x25-8.8 A2G	DIN 933	
5	00053110	6	6kt.Schraube	ST	Hexagon screw	PC Vis � 6 pans	PCE M8x30-8.8 A2G	DIN 933	
6	00053750	2	Scheibe	ST	Washer	PC Washer	PCE A8,4-140HV-St A2G	DIN 125	
7	00923050	1	Anschlag	ST	Stop	PC Butoir	PCE		
8	03017770	1	Grundrahmen, vollst.	ST	Base frame	PC C�dre de base	PCE		
9	00053150	1	6kt.Schraube	ST	Hex.bolt	PC Vis � 6 pans	PCE M8x110-8.8 A2G	DIN 931	
10	01496160	1	Scheibe	ST	Washer	PC Rondelle	PCE		
11	00046520	2	Scheibe	ST	Washer	PC Washer	PCE 10,5-140HV-St A3G	DIN 9021	
12	01496350	1	Scheibe	ST	Washer	PC Rondelle	PCE		
13	01090100	1	Scheibe	ST	Washer	PC Rondelle	PCE		
14	01146170	1	Anlaufscheibe	ST	Starting disk	PC Bague de d�marrage	PCE		
15	01495990	1	Zylinderaufnahme	ST	Cylinder bearing seat	PC Support de cylindre	PCE		

Wassersystem 3 Besen / Water system 3-broom / Système d' eau (trois balais)



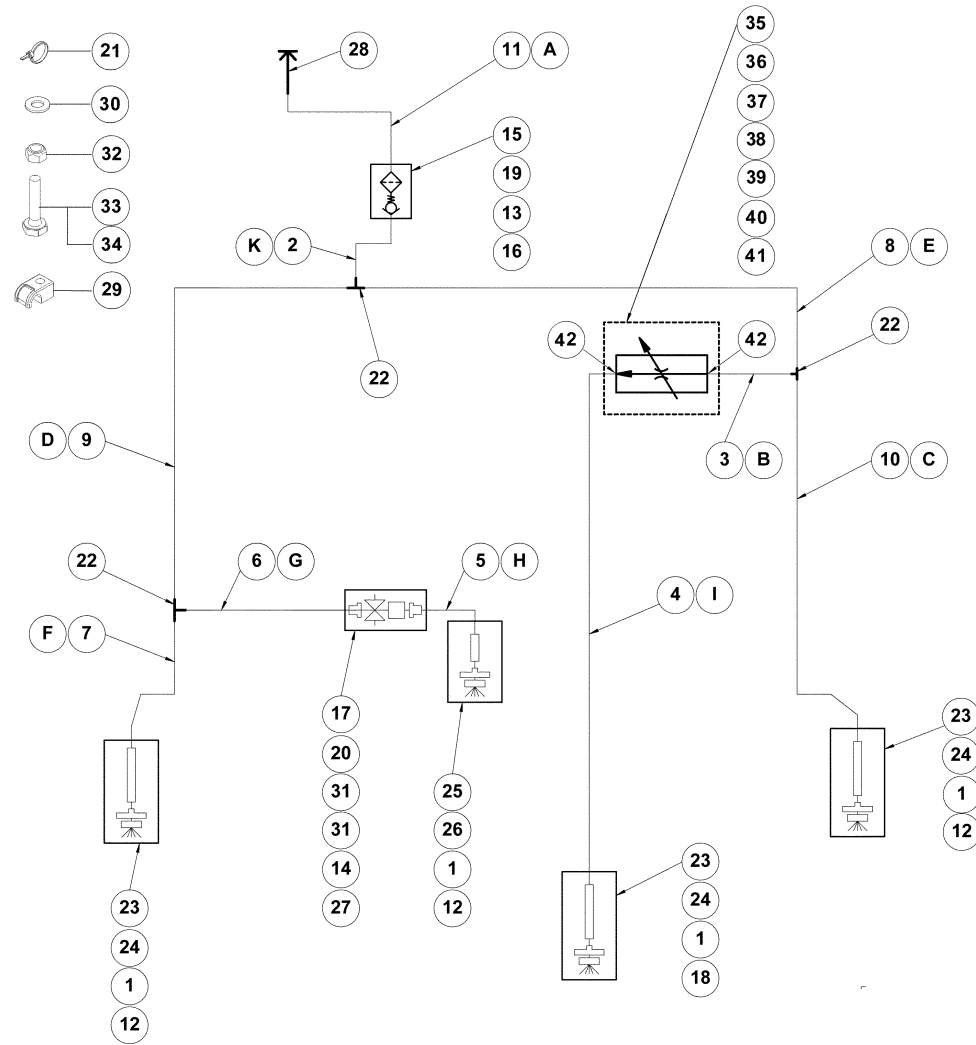
**Wassersystem 3 Besen / Water system 3-broom / Système d' eau (trois balais)**

Pos.	Best. Nr. PN Ref.No.	Stc k. Qty. Qté.	Bezeichnung	Einh eit	Description	Unit Designation	Abmessungen Unité Measurement Mesurage	DIN / ISO	Bemerkungen Remarks Remarques
1	01019500	4	Schlauchtülle	ST	Hose clip	PC Hose clip	PCE		
2	01061590	0, 080	OLN-Schlauch	M	Hose	M Hose	M DN 4 (6x12)		
3	01061590	0, 020	OLN-Schlauch	M	Hose	M Hose	M DN 4 (6x12)		
4	01061590	2, 860	OLN-Schlauch	M	Hose	M Hose	M DN 4 (6x12)		
5	01061590	0, 010	OLN-Schlauch	M	Hose	M Hose	M DN 4 (6x12)		
6	01061590	0, 020	OLN-Schlauch	M	Hose	M Hose	M DN 4 (6x12)		
7	01061590	0, 130	OLN-Schlauch	M	Hose	M Hose	M DN 4 (6x12)		
8	01061590	0, 040	OLN-Schlauch	M	Hose	M Hose	M DN 4 (6x12)		
9	01061590	0, 050	OLN-Schlauch	M	Hose	M Hose	M DN 4 (6x12)		
10	01061590	0, 180	OLN-Schlauch	M	Hose	M Hose	M DN 4 (6x12)		
11	01061590	0, 030	OLN-Schlauch	M	Hose	M Hose	M DN 4 (6x12)		
12	01473550	3	Wasserdüse	ST	Water nozzle	PC Buse d' eau	PCE		
13	00874860	1	Kugelventilfilter	ST	Ball valve filter	PC Filtre de valve de boule	PCE 4193A PP-5-100 SS		
14	01077630	1	Sonderschraube	ST	Screw	PC Vis	PCE		
15	01066030	1	Anschluss-Stück	ST	Connecting piece	PC Raccord	PCE		
16	01066020	1	Filterhalter	ST	Filter retainer	PC Support de filtre	PCE		
17	01066760	1	W-Einschraubstutzen	ST	Screwed plug	PC Manchon fileté	PCE WES 6 R3/8-keg.		
18	01072640	1	Düse	ST	Jet	PC Bec	PCE 1-8 K5		
19	00874850	1	Überwurfmutter	ST	Sleeve nut	PC Écrou à raccord	PCE		

Index: 97135255

463

Wassersystem 3 Besen / Water system 3-broom / Système d' eau (trois balais)





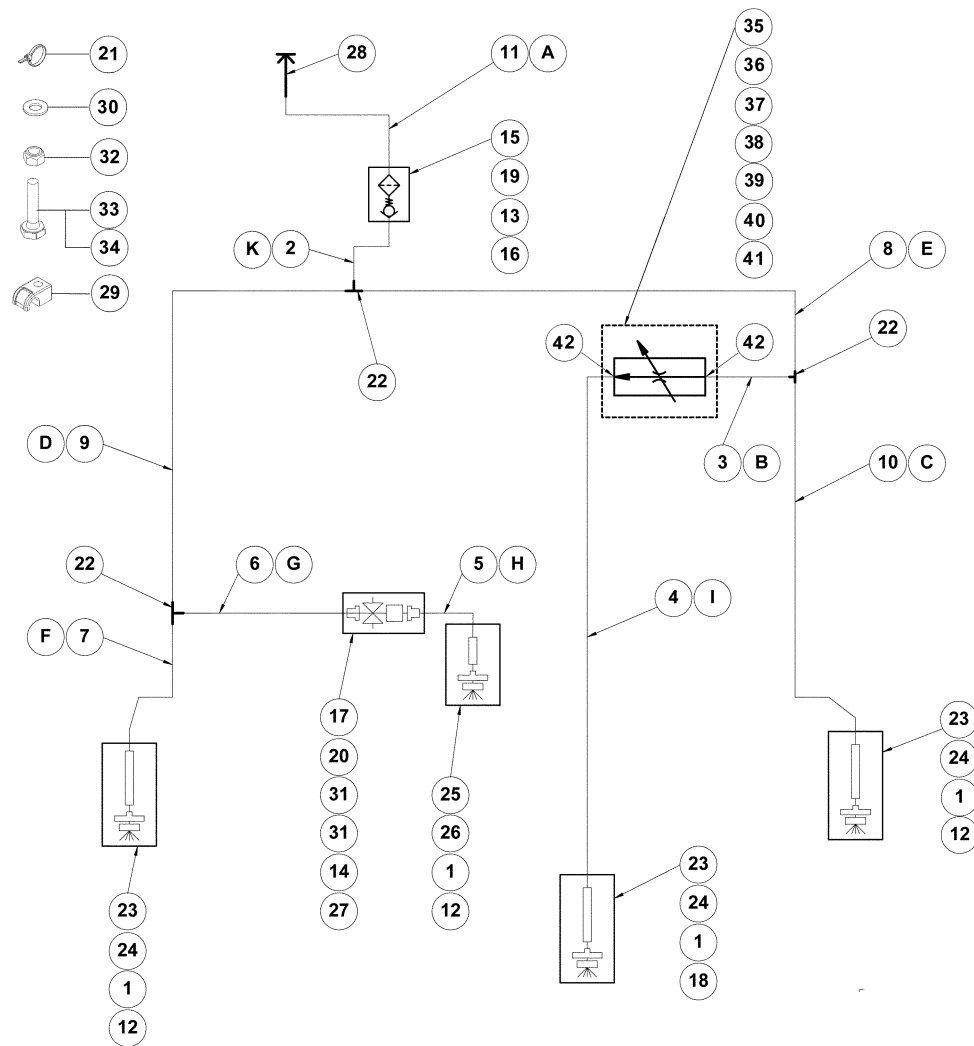
**Wassersystem 3 Besen / Water system 3-broom / Système d' eau (trois balais)**

Pos.	Best. Nr. PN Ref.No.	Stc k. Qty. Qté.	Bezeichnung	Einh eit	Description	Unit Designation	Abmessungen Unité Measurement Mesurage	DIN / ISO	Bemerkungen Remarks Remarques
20	00952760	1	Kugelhahn	ST	Ball tap	PC Robinet à boule	PCE		
21	00967760	12	Kabelbinder	ST	Cable tie	PC Cravatte de câble	PCE 4,8x360		
22	00707240	3	Verteiler	ST	Distributor	PC Distributor	PCE TS 6		
23	01474740	3	Kabelverschraubung -Mutter	ST	Screwed cable gland-nut	PC Écrou de raccord de câble	PCE M25x1,5		
24	01473940	3	Kabelverschraubung -Knickschutz	ST	Screwed cable gland	PC Raccord de câble	PCE M25x1,5		
25	01493560	1	6kt.Mutter	ST	Hexagon nut	PC Écrou à 6 pans	PCE M25 PA		
26	01493570	1	Kabelverschraubung	ST	Cable threaded joint	PC Raccord de câble	PCE M25 (9-16)		
27	01496310	1	Einschraubstutzen	ST	Screwed socket	PC Raccord fileté	PCE GES 6 R3/8		
28	01161200	1	Kupplungsstecker	ST	Connector plug	PC Connector plug	PCE LW6 Größe 3		
29	00903270	8	Schelle	ST	Clamp	PC Agrafe	PCE A10		
30	00053730	2	Scheibe	ST	Washer	PC Washer	PCE A6,4-140HV-St A2G	DIN 125	
31	00053790	2	Scheibe	ST	Washer	PC Washer	PCE A17-140HV-St A2G	DIN 125	
32	00051520	2	6kt.Mutter	ST	Hex. Nut	PC Écrou à 6 pans	PCE M6-6 A2G	DIN 985	
33	00133130	6	Schraube	ST	Screw	PC Vis	PCE D M6x25-St A2G	DIN 7500	
34	00053040	2	6kt.Schraube	ST	Hex.bolt	PC Vis à 6 pans	PCE M6x30-8.8 A2G	DIN 933	
35	01496030	1	2-2-Wege Elektromagnetventil	ST	Electrical solenoid valve	PC Electrical solenoid valve	PCE		
36	01006180	1	Stiftgehäuse	ST	Pin housing	PC Pin housing	PCE 3-pol.		
37	01006200	1	Dichtstopfen	ST	Sealing plug	PC Bouchon d' étanchéité	PCE		
38	01006210	2	Stiftkontakt	ST	Pin contact	PC Pin contact	PCE 0,3-0,5		
39	01016120	2	Dichtung	ST	Seal	PC Joint	PCE 2,6-3,3		
40	01493600	1	Wellrohrclips	ST	Clips	PC Clips	PCE 7,5		

Index: 97135255

465



Wassersystem 3 Besen / Water system 3-broom / Système d' eau (trois balais)



---

**Wassersystem 3 Besen / Water system 3-broom / Système d' eau (trois balais)**

---

Pos.	Best. Nr. PN Ref.No.	Stc k. Qty. Qté.	Bezeichnung	Einh eit	Description	Unit Designation	Abmessungen Unité Measurement Mesurage	DIN / ISO	Bemerkungen Remarks Remarques
41	 01278080	1	Befestigungsclip	ST	Mounting clip	PC Clip de fixation	PCE		
42	 01495960	2	Einschraubstutzen	ST	Screwed socket	PC Raccord à vis	PCE		

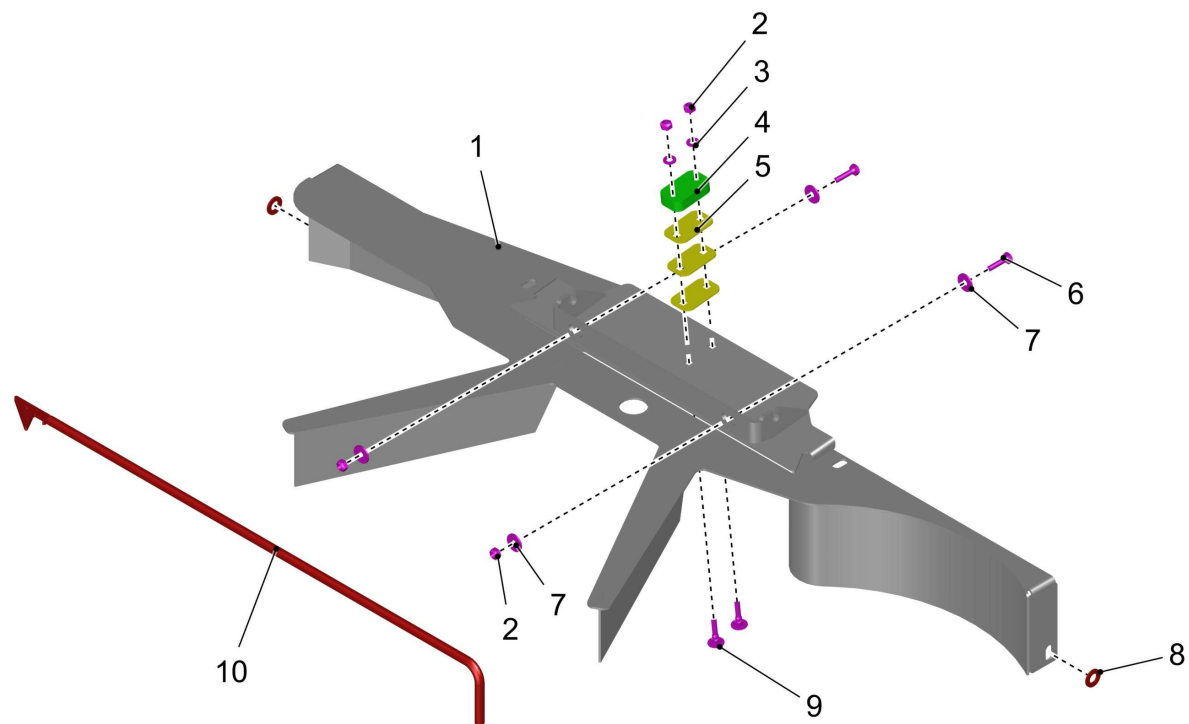
---

**Anbausatz Absaugung / /**

---

<b>Pos.</b>	<b>Best. Nr. PN Ref.No.</b>	<b>Stc k. Qty. Qté.</b>	<b>Bezeichnung</b>	<b>Einh eit</b>	<b>Description</b>	<b>Unit Designation</b>	<b>Abmessungen Unité Measurement Mesurage</b>	<b>DIN / ISO</b>	<b>Bemerkungen Remarks Remarques</b>
			<b>Anbausatz Absaugung</b>						<b>Seite/Page 469</b>

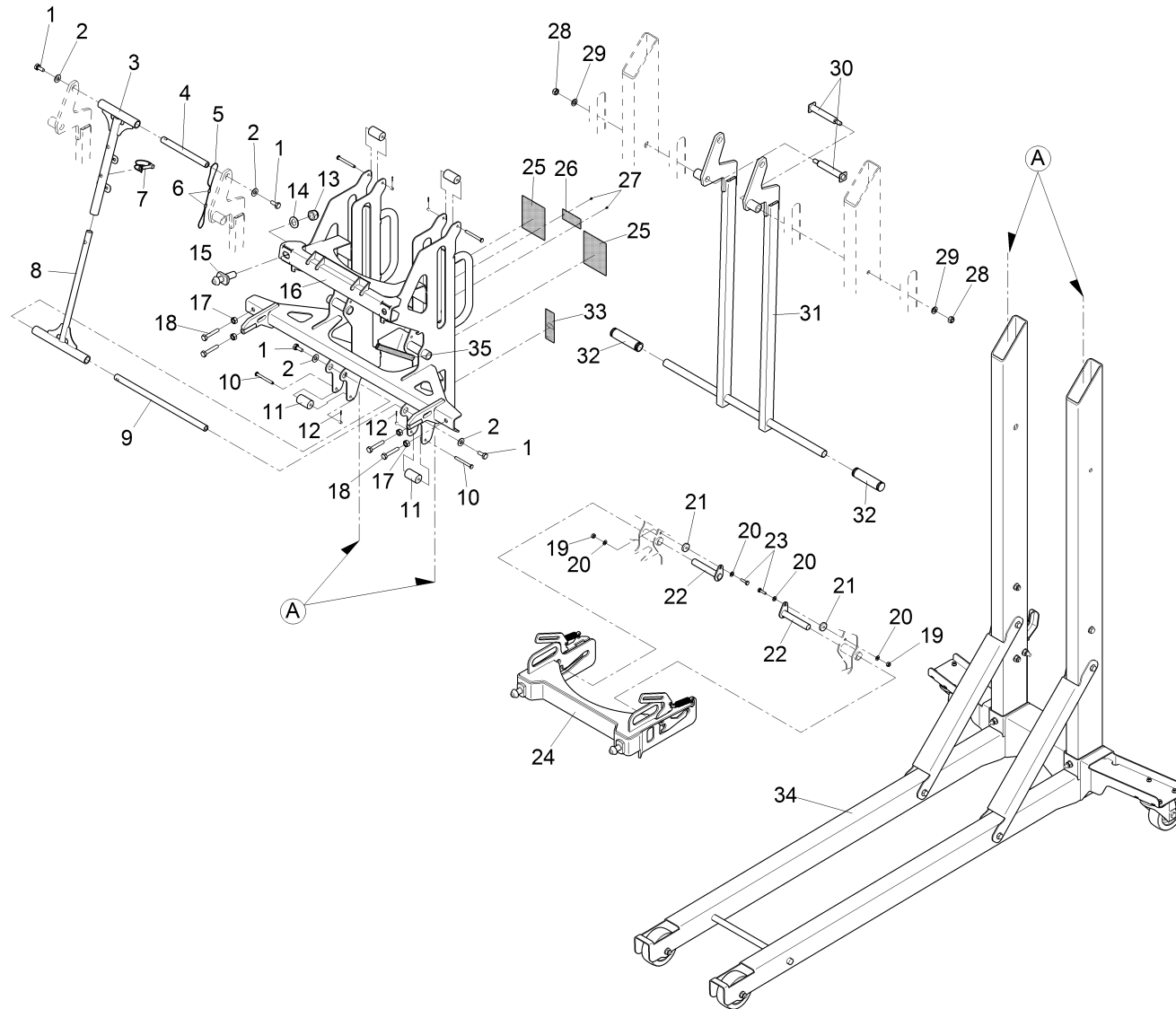




Anbausatz Absaugung / /

Pos.	Best. Nr. PN Ref.No.	Stk k. Qty. Qté.	Bezeichnung	Einh eit	Description	Unit Designation	Abmessungen Unité Measurement Mesurage	DIN / ISO	Bemerkungen Remarks Remarques
1	---	1	Ersatzteil auf Anfrage		Spare part on request	Pièce de rechange sur demande			96725171
2	✓ 00051510	4	6kt.Mutter	ST	Hex. Nut	PC Écrou à 6 pans	PCE M8-8 A2G	DIN 985	
3	✓ 00053750	2	Scheibe	ST	Washer	PC Washer	PCE A8,4-140HV-St A2G	DIN 125	
4	✓ 01475350	1	Unterlage	ST	Base	PC Support	PCE		
5	---	3	Ersatzteil auf Anfrage		Spare part on request	Pièce de rechange sur demande			90846999
6	✓ 00053110	2	6kt.Schraube	ST	Hexagon screw	PC Vis à 6 pans	PCE M8x30-8.8 A2G	DIN 933	
7	✓ 00042900	4	Scheibe	ST	Washer	PC Washer	PCE 8,4-140HV-St A3G	DIN 9021	
8	✓ 00053770	2	Scheibe	ST	Washer	PC Washer	PCE A13-140HV-St A2G	DIN 125	
9	✓ 00078920	2	Flachrundkopfschraube	ST	Round head screw	PC Vis à tête fraisée	PCE M8x35-8.8 A2G	DIN 603	
10	---	1	Ersatzteil auf Anfrage		Spare part on request	Pièce de rechange sur demande			90842949

Schnellwechsel Rollwagen / Universal quick change trolley / Haquet (change rapide)

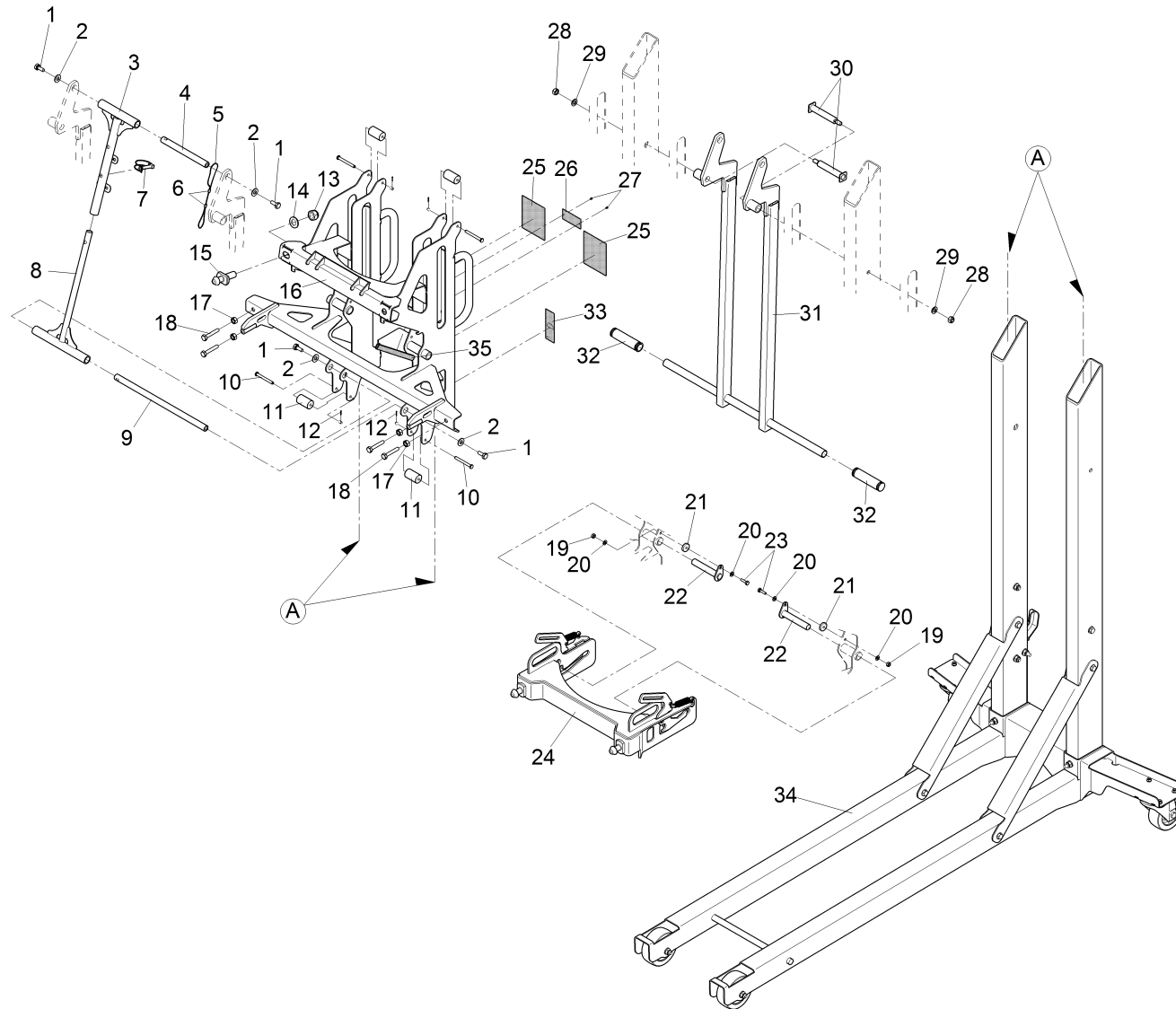




**Schnellwechsel Rollwagen / Universal quick change trolley / Haquet (change rapide)**

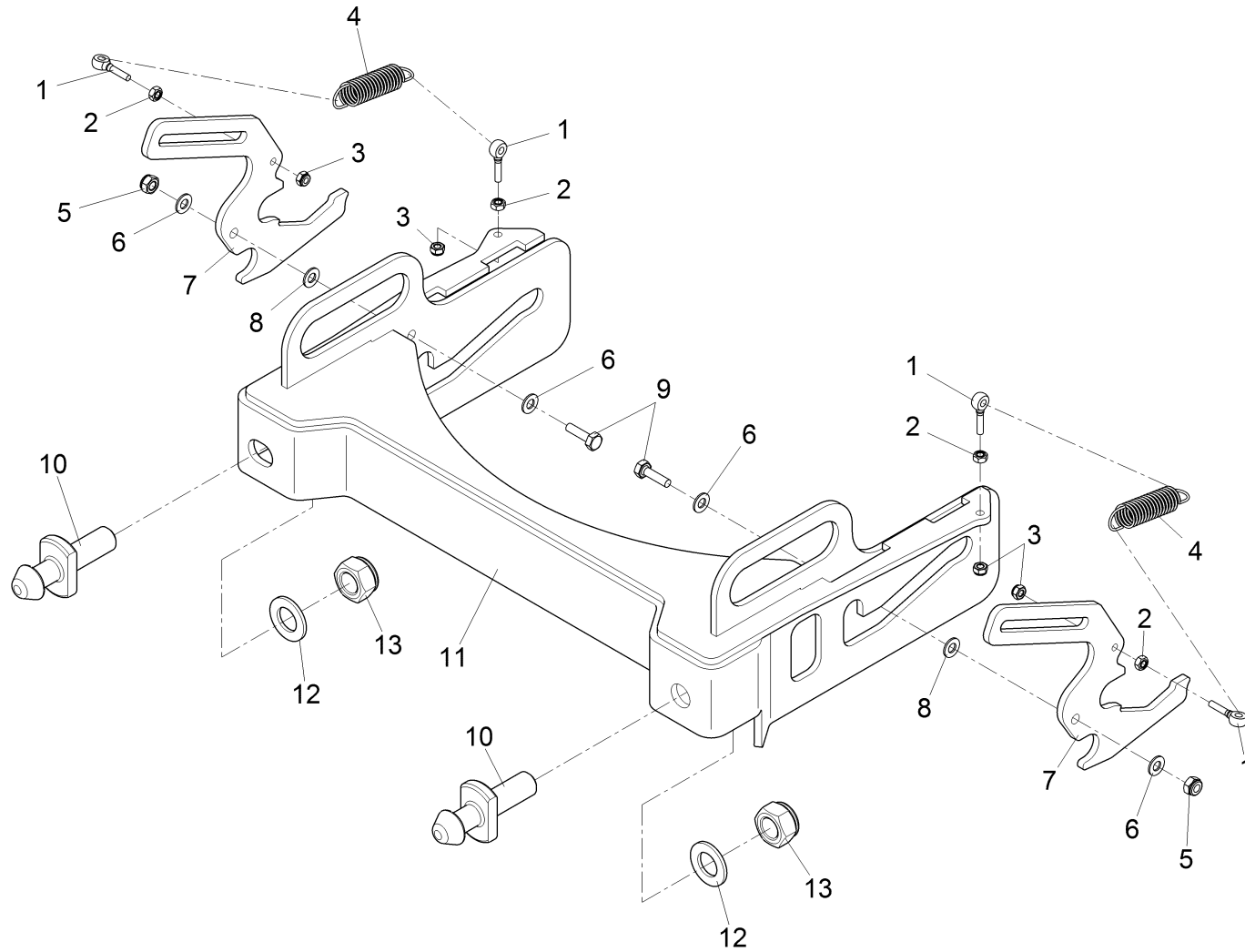
Pos.	Best. Nr. PN Ref.No.	Stc k. Qty. Qté.	Bezeichnung	Einh eit	Description	Unit Designation	Abmessungen Unité Measurement Mesurage	DIN / ISO	Bemerkungen Remarks Remarques
1	00053190	4	6kt.Schraube	ST	Hex.bolt	PC Vis à 6 pans	PCE M12x25-8.8 A3G	DIN 933	
2	00875950	4	Sperrkantscheibe	ST	Washer	PC Rondelle	PCE SKM-12-dacromet.		
3	01494090	1	Höhenverstellung, vollst.	ST	Height adjustment	PC Déplacement en hauteur	PCE		
4	01500390	1	Rund	ST	round	PC round	PCE		
5	00500210	0, 450	Rundlitzenseil	M	Cable	M Câble	M 02 7x7 Litzen		
6	00500220	2	Pressklemme	ST	Clamp	PC Collier	PCE 2,5-AI	DIN 3093	
7	01011400	1	Rohrklappstecker	ST	Clap plug	PC Goupille fendue	PCE		
8	---	1	Ersatzteil auf Anfrage		Spare part on request	Pièce de rechange sur demande			96146410 Höhenverstellung vollst
9	01500450	1	Rund	ST	round	PC round	PCE		
10	01078220	4	Bolzen	ST	Bolt	PC Boulon	PCE B8h11x75-St A3G	DIN 1444	
11	01110040	4	Hubrolle	ST	Roller	PC Bobine	PCE		
12	00551150	4	Splint	ST	Cotter pin	PC Goupille fendue	PCE 2x12-St A2G	ISO 1234	
13	00964140	2	6kt.Mutter	ST	Hex. Nut	PC Écrou à 6 pans	PCE M20-6 A3G	DIN 985	
14	00053810	2	Scheibe	ST	Washer	PC Washer	PCE A21-140HV-St A2G	DIN 125	
15	01472760	2	Sicherungszapfen	ST	Retaining pivot	PC Pivot de scurité	PCE		
16	03017240	1	Hubgestell	ST	Gantry crane	PC Câtre de levage	PCE		
17	00053370	4	6kt.Mutter	ST	Hex. Nut	PC Écrou à 6 pans	PCE M12-8 A3G	DIN 934	
18	00043600	4	6kt.Schraube	ST	Hex.bolt	PC Vis à 6 pans	PCE M12x60-8.8 A3G	DIN 933	
19	00053350	2	6kt.Mutter	ST	Hex. Nut	PC Écrou à 6 pans	PCE M8-8 A2G	DIN 934	
20	01226400	4	Sperrkantscheibe	ST	Detent edged washer	PC Rondelle	PCE SKS 8-1.4401		
21	01226250	2	Gummischeibe	ST	Rubber washer	PC Rondelle de caoutchouc	PCE		

Schnellwechsel Rollwagen / Universal quick change trolley / Haquet (change rapide)



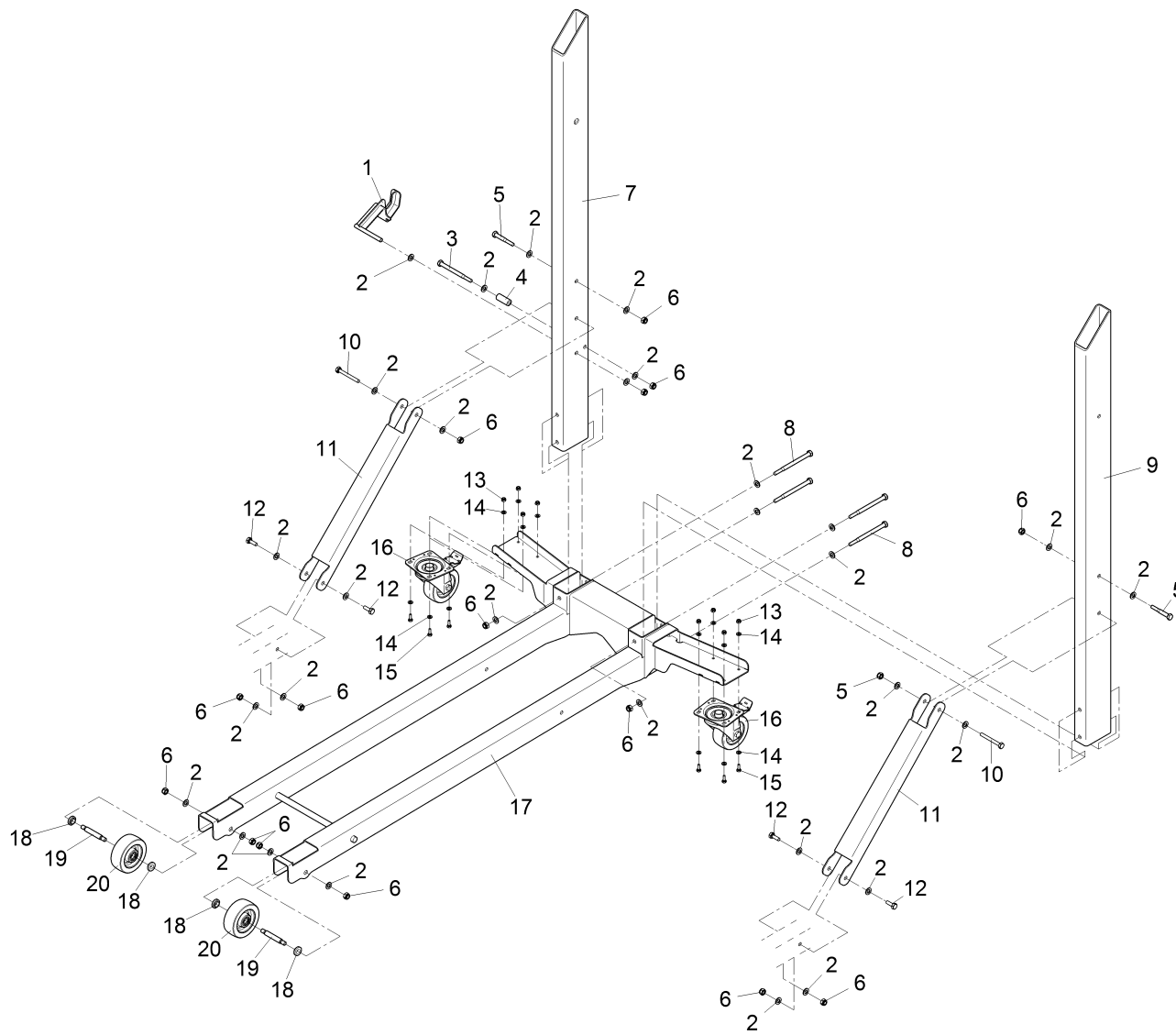
Schnellwechsel Rollwagen / Universal quick change trolley / Haquet (change rapide)

Pos.	Best. Nr. PN Ref.No.	Stc k. Qty. Qté.	Bezeichnung	Einh eit	Description	Unit Designation	Abmessungen Unité Measurement Mesurage	DIN / ISO	Bemerkungen Remarks Remarques
22	01014960	2	Bolzen	ST	Bolt	PC Boulon	PCE 3		
23	00053100	2	6kt.Schraube	ST	Hexagon screw	PC Vis à 6 pans	PCE M8x25-8.8 A2G	DIN 933	
24		<b>1</b>	<b>Bügel</b>		<b>Bracket</b>	<b>Étrier</b>		<b>Seite/Page 476</b>	
25	01495710	2	Aufkleber AUSHEBEHINWEIS	ST	Decal DITCHING INFORMATION	PC Autocollant	PCE		
26	01497270	1	Typenschild ohne Ursprungsland	ST	identification plate	PC plaque d' identification	PCE		
27	00504370	2	Blindniet	ST	Blind rivet	PC Rivet	PCE A3x6-AL-ST-A1P	DIN 7337	
28	00051490	2	6kt.Mutter	ST	Hex. Nut	PC Écrou à 6 pans	PCE M12-6 A3G	DIN 985	
29	00053770	2	Scheibe	ST	Washer	PC Washer	PCE A13-140HV-St A2G	DIN 125	
30	01474890	2	Bolzen, vollst.	ST	Bolt	PC Boulon	PCE		
31	---	1	Ersatzteil auf Anfrage		Spare part on request	Pièce de rechange sur demande			96139548 Hebel vollst
32	00561570	2	Griff	ST	Handle	PC Poignée	PCE		
33	01495700	1	Aufkleber HINWEISE	ST	Decal INFORMATION	PC Autocollant	PCE		
34		<b>1</b>	<b>Grundgestell kpl</b>		<b>Base frame</b>	<b>Cadre de base</b>		<b>Seite/Page 478</b>	
35	00161240	0, 210	Kantenschutz	M	Edge protection	M Edge protection	M 10,5x17 schwarz		



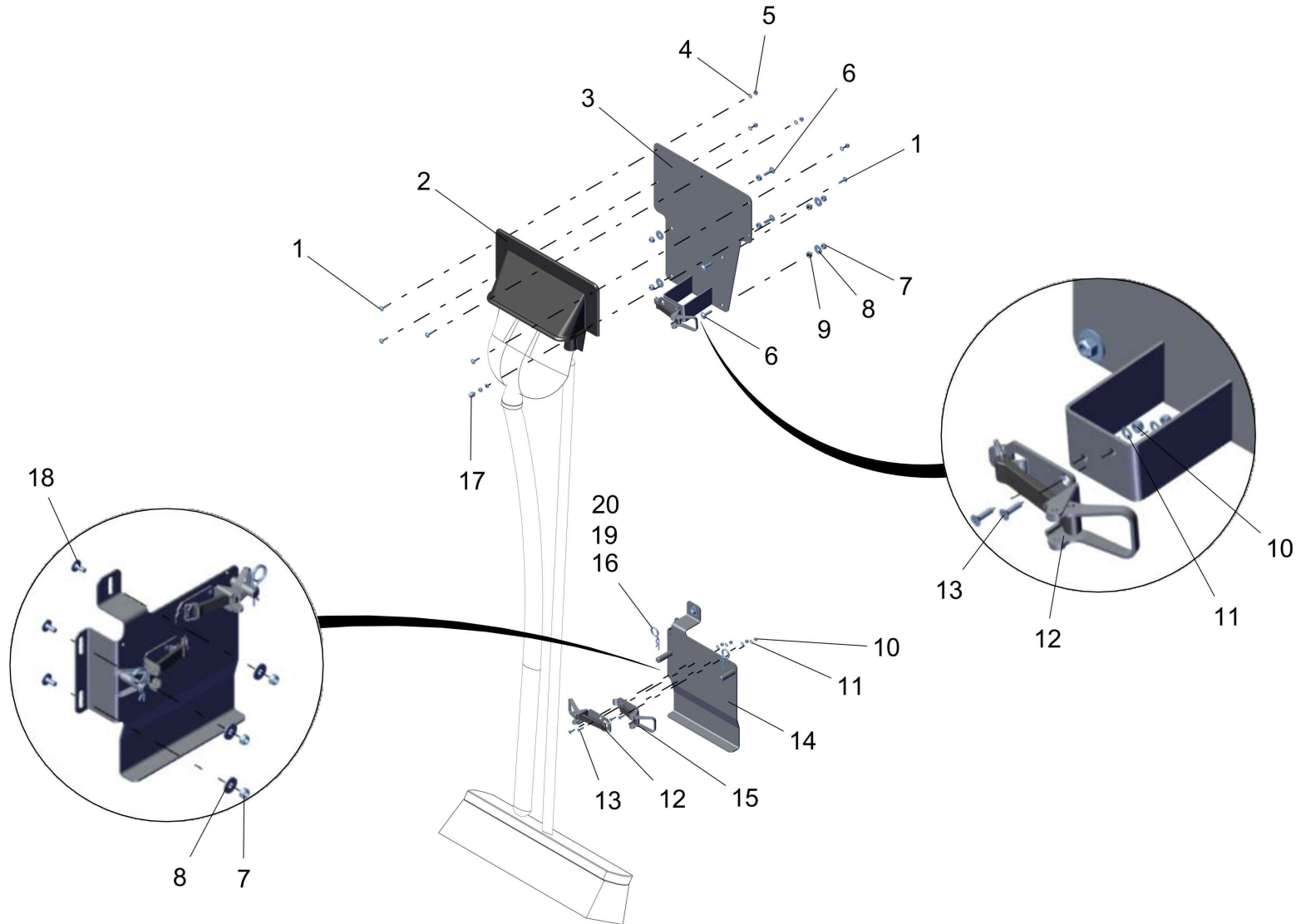
**Bügel / Bracket / Étrier**

Pos.	Best. Nr. PN Ref.No.	Stc k. Qty. Qté.	Bezeichnung	Einh eit	Description	Unit Designation	Abmessungen Unité Measurement Mesurage	DIN / ISO	Bemerkungen Remarks Remarques
1	00508770	4	Augenschraube	ST	Eye bolt	PC Boulon à oeillet	PCE BM6x30-4.6 A3G	DIN 444	
2	00053330	4	6kt.Mutter	ST	Hex. Nut	PC Écrou à 6 pans	PCE M6-8 A2G	DIN 934	
3	00051520	4	6kt.Mutter	ST	Hex. Nut	PC Écrou à 6 pans	PCE M6-6 A2G	DIN 985	
4	01501030	2	Zugfeder	ST	tension spring	PC ressort de traction	PCE		
5	00051510	2	6kt.Mutter	ST	Hex. Nut	PC Écrou à 6 pans	PCE M8-8 A2G	DIN 985	
6	01226400	4	Sperrkantscheibe	ST	Detent edged washer	PC Rondelle	PCE SKS 8-1.4401		
7	01494080	2	Riegel	ST	Tie bar	PC Verrou	PCE		
8	00053750	2	Scheibe	ST	Washer	PC Washer	PCE A8,4-140HV-St A2G	DIN 125	
9	00053100	2	6kt.Schraube	ST	Hexagon screw	PC Vis à 6 pans	PCE M8x25-8.8 A2G	DIN 933	
10	01472760	2	Sicherungszapfen	ST	Retaining pivot	PC Pivot de scurité	PCE		
11	---	1	Ersatzteil auf Anfrage		Spare part on request	Pièce de rechange sur demande			96150776 Bügel, vollst
12	00053810	2	Scheibe	ST	Washer	PC Washer	PCE A21-140HV-St A2G	DIN 125	
13	00964140	2	6kt.Mutter	ST	Hex. Nut	PC Écrou à 6 pans	PCE M20-6 A3G	DIN 985	



**Grundgestell kpl / Base frame / Cadre de base**

Pos.	Best. Nr. PN Ref.No.	Stc k. Qty. Qté.	Bezeichnung	Einh eit	Description	Unit Designation	Abmessungen Unité Measurement Mesurage	DIN / ISO	Bemerkungen Remarks Remarques
1	---	1	Ersatzteil auf Anfrage		Spare part on request	Pièce de rechange sur demande			96146170 Sicherung vollst
2	✓ 00053770	32	Scheibe	ST	Washer	PC Washer	PCE A13-140HV-St A2G	DIN 125	
3	✓ 00133900	1	6kt.Schraube	ST	Hex.bolt	PC Vis à 6 pans	PCE M12x140-8.8 A3G	DIN 931	
4	✓ 01018630	0, 050	OLN-Schlauch	M	Hose	M Tuyau	M DN12x22		
5	✓ 00133840	2	6kt.Schraube	ST	Hexagon screw	PC Vis à 6 pans	PCE M 12 x 80		
6	✓ 00051490	18	6kt.Mutter	ST	Hex. Nut	PC Écrou à 6 pans	PCE M12-6 A3G	DIN 985	
7	✓ 03021760	1	Profil rechts	ST	profile R.H.	PC profilé à droite	PCE		
8	✓ 00120940	4	6kt.Schraube	ST	Hex.bolt	PC Vis à 6 pans	PCE M12x160-8.8 A3G	DIN 931	
9	✓ 03022020	1	Profil links	ST	profile L.H.	PC profilé à gauche	PCE		
10	✓ 00057960	2	6kt.Schraube	ST	Hex.bolt	PC Vis à 6 pans	PCE M12x90-8.8 A3G	DIN 933	
11	✓ 01500690	2	Strebe	ST	truss	PC potence	PCE		
12	✓ 00053200	4	6kt.Schraube	ST	Hex.bolt	PC Vis à 6 pans	PCE M12x30-8.8 A3G	DIN 933	
13	✓ 00051510	8	6kt.Mutter	ST	Hex. Nut	PC Écrou à 6 pans	PCE M8-8 A2G	DIN 985	
14	✓ 00053750	16	Scheibe	ST	Washer	PC Washer	PCE A8,4-140HV-St A2G	DIN 125	
15	✓ 00053090	8	6kt.Schraube	ST	Hexagon screw	PC Vis à 6 pans	PCE M8x20-8.8 A2G	DIN 933	
16	✓ 01498180	2	Lenkrolle	ST	steering roller	PC roulette pivotante	PCE 51 F PU/125/45/5		
17	---	1	Ersatzteil auf Anfrage		Spare part on request	Pièce de rechange sur demande			96146220 Grundgestell vollst
18	✓ 01500460	4	Buchse	ST	bushing	PC douille	PCE		
19	✓ 01500370	2	Welle	ST	shaft	PC arbre	PCE		
20	---	2	Ersatzteil auf Anfrage		Spare part on request	Pièce de rechange sur demande			90661877 Rad





**Werkzeughalter / Tool holder / Porte-outil**

Pos.	Best. Nr. PN Ref.No.	Stk. Qty. Qté.	Bezeichnung	Einh. eit	Description	Unit Designation	Abmessungen Unité Measurement Mesurage	DIN / ISO	Bemerkungen Remarks Remarques
1	01174700	5	Linsenflanschschr.m .I-6kt.	ST	Lens flange screw	PC Vis à tête bombée	PCE M6x20-A2		
2	01499210	1	Tasche	ST	tool holder	PC support	PCE		
3	01499880	1	Halter	ST	retainer	PC support	PCE		
4	00102150	5	Scheibe	ST	Washer	PC Washer	PCE B6,4-140HV-A2	DIN 125	
5	00102140	5	6kt.Mutter	ST	Hex. Nut	PC Écrou à 6 pans	PCE M6-A2-70	DIN 985	
6	01164420	4	Linsenflanschschr. m.I-6kt.	ST	Lens flange screw	PC Vis à tête bombée	PCE M8x25-A2-70		
7	00101540	7	6kt.Mutter	ST	Hex. Nut	PC Écrou à 6 pans	PCE M8-A2-70	DIN 985	
8	00902280	7	Scheibe	ST	Washer	PC Washer	PCE 8,4-140HV-A4	DIN 9021	
9	01177640	4	Buchse	ST	Bushing	PC Douille	PCE		
10	01017660	6	6kt.Mutter	ST	Hex. Nut	PC Écrou à 6 pans	PCE M5-A2-70	DIN 985	
11	00902270	6	Scheibe	ST	Washer	PC Rondelle	PCE B5,3-140Hv-A4	DIN 125	
12	01499070	2	Verschlusslager	ST	locking bearing	PC locking bearing	PCE		
13	01017650	6	Senkschraube	ST	Countersunk screw	PC Vis à tête fraisée	PCE M5x16-A2-70	DIN 965	
14	01500080	1	Halter	ST	retainer	PC support	PCE		
15	01500120	1	Verschluss-Lager	ST	locking bearing	PC palier de arrêt	PCE		
16	00744820	2	Federstecker	ST	Cotter pin	PC Goupille à ressort	PCE 3,2 A2G	DIN 11024	
17	00525910	1	Schutzkappe	ST	Lens cap	PC Capot de protection	PCE 1000/1069 SW		
18	01074320	3	Linsenflanschschra ube	ST	Lens flange screw	PC Vis à tête bombée	PCE		
19	00500210	0, 250	Rundlitzenseil	M	Cable	M Câble	M 02 7x7 Litzen		
20	00500220	2	Pressklemme	ST	Clamp	PC Collier	PCE 2,5-AI	DIN 3093	

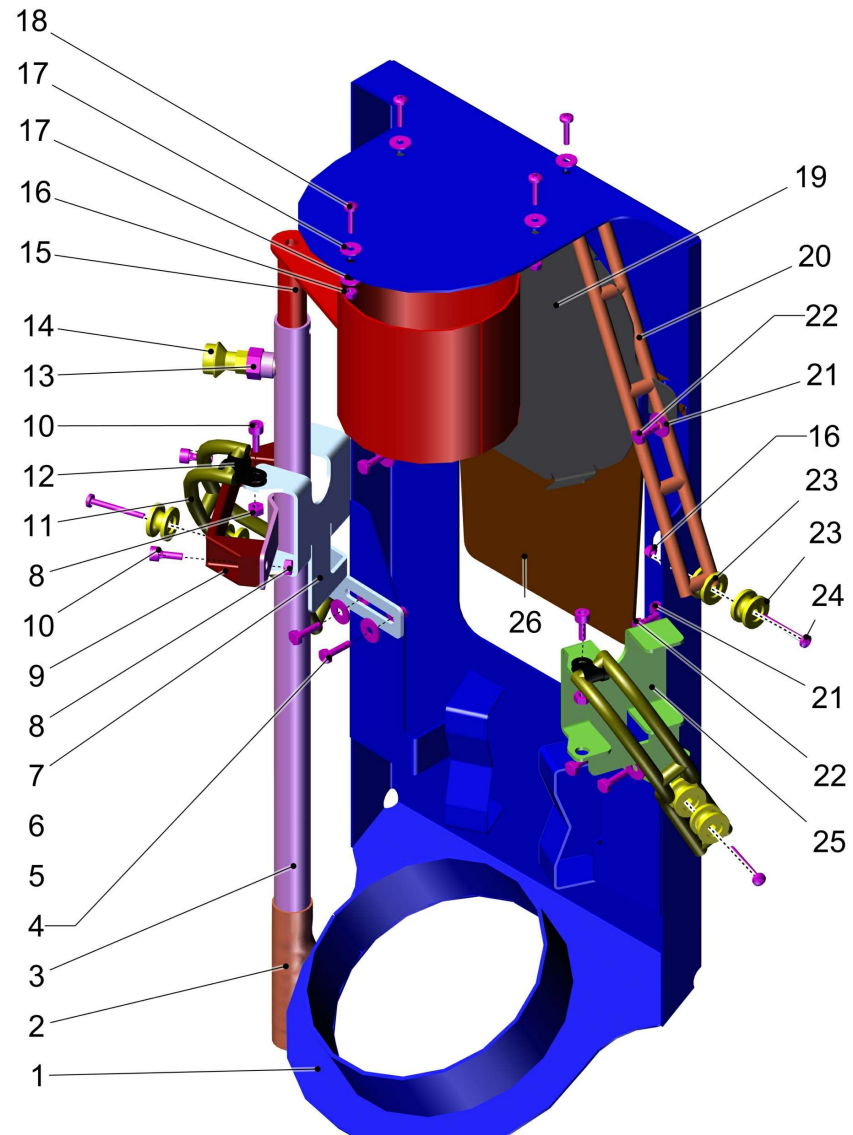
---

**Handsaugschlauch CM 1600 (1445.30)**

---

<b>Baugruppe Mounting group Groupe d'montage</b>	<b>Benennung</b>	<b>Description</b>	<b>Designation</b>	<b>Seite Page</b>
97126767-1	Teil-1	part 1	1ère partie	483
97126767-2	Teil-2	part 2	2ème partie	488



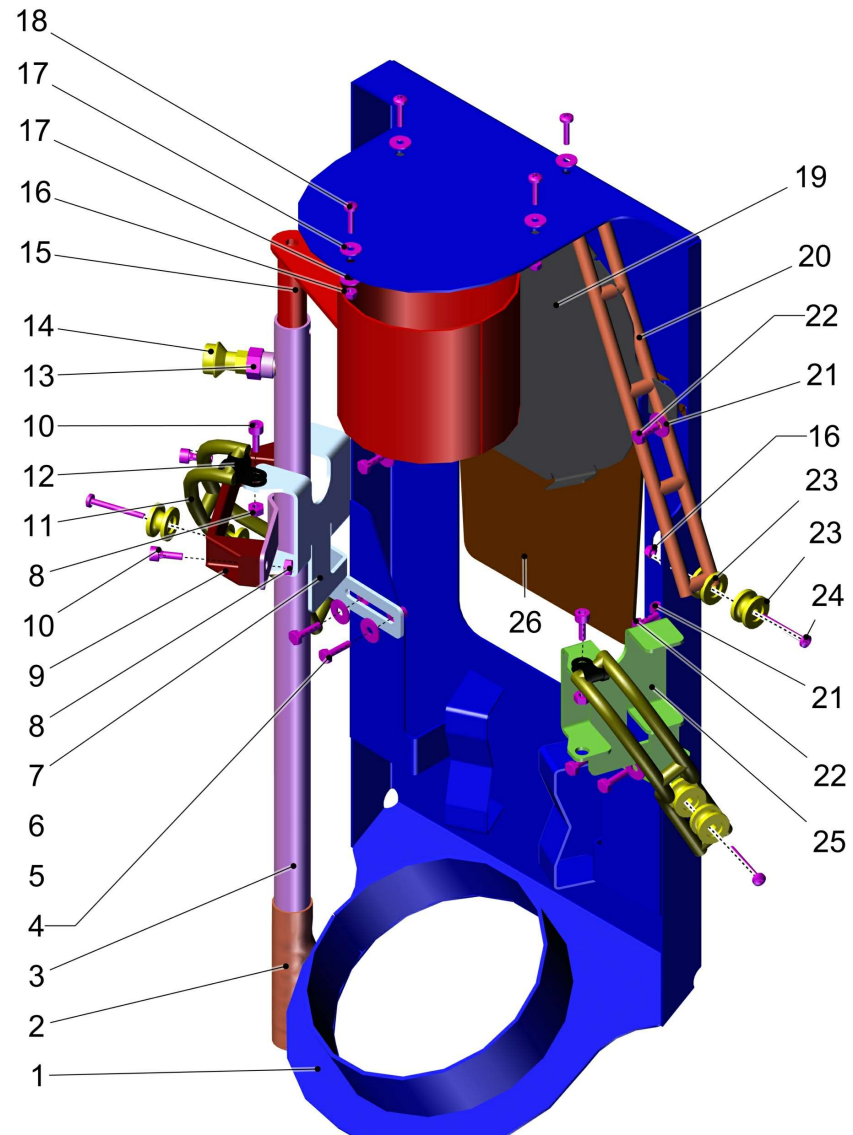


Teil-1 / part 1 / 1ère partie

Pos.	Best. Nr. PN Ref.No.	Stc k. Qty. Qté.	Bezeichnung	Einh eit	Description	Unit Designation	Abmessungen Unité Measurement Mesurage	DIN / ISO	Bemerkungen Remarks Remarques
1	01494370	1	Halter, vollst.	ST	Retainer	PC Support	PCE		
2	01142540	1	Griff	ST	Handle	PC Poignée	PCE		
3	01473220	1	Rohr, vollst.	ST	Pipe	PC Tube	PCE		
4	00854190	4	6kt.Schraube	ST	Hexagon screw	PC Vis à 6 pans	PCE M6x20-A2	DIN 933	
5	01160920	4	Sperrkantscheibe	ST	Detent edged washer	PC Detent edged washer	PCE SKB-6-dacrometisiert		
6	01113410	4	Nietmutter	ST	nut	PC écrou à rivet	PCE M6 6kt.Senkkopf 0,5-3 A2		
7	01473300	1	Blech	ST	Sheet metal	PC Tôle	PCE		
8	00053330	4	6kt.Mutter	ST	Hex. Nut	PC Écrou à 6 pans	PCE M6-8 A2G	DIN 934	
9	01102910	1	Bügelgriff	ST	Grasp	PC Prise	PCE GN 528-PA-117-SW		
10	00136910	4	Zylinderschraube	ST	Cylinder head screw	PC Vis de cylindre	PCE M6x16-8.8 A2G	DIN 912	
11	01473340	0,29	Leitergummi	M	Ladder rubber	M Caoutchouc	M		
12	00109470	3	Rohrschelle	ST	Tube clamp	PC Collier de tube	PCE RSGU 1 10/15 A2G		
13	01473310	1	6kt.Mutter	ST	Hexagon nut	PC Écrou à 6 pans	PCE M12x1,5-8 A3G	DIN 985	
14	01134500	1	Rastriegel	ST	locking bolt	PC	PCE		
15	01494300	1	Rohr, vollst.	ST	Pipe	PC Tube	PCE		
16	00051340	7	6kt.Mutter	ST	Hex. Nut	PC Écrou à 6 pans	PCE M5-6 A2G	DIN 985	
17	00555520	7	Scheibe	ST	Washer	PC Rondelle	PCE 5,3-140HV-St A3G	DIN 9021	
18	00053540	4	Linsenschraube	ST	Fillister-head screw	PC Vis de lentille	PCE M5x20-4.8-H A2G	DIN 7985	
19	01473270	1	Einlegeblech	ST	Sheet metal	PC Tôle	PCE		
20	01473340	0,36	Leitergummi	M	Ladder rubber	M Caoutchouc	M		
21	00854210	4	Scheibe	ST	Washer	PC Washer	PCE 6,4-140HV-A2	DIN 9021	
22	01071890	4	6kt.Schraube	ST	Hex.bolt	PC Vis à 6 pans	PCE M6x16 CrNi-A2	DIN 933	
23	01472920	6	Rundknopf 6-8mm	ST	Round head	PC Tête ronde	PCE		

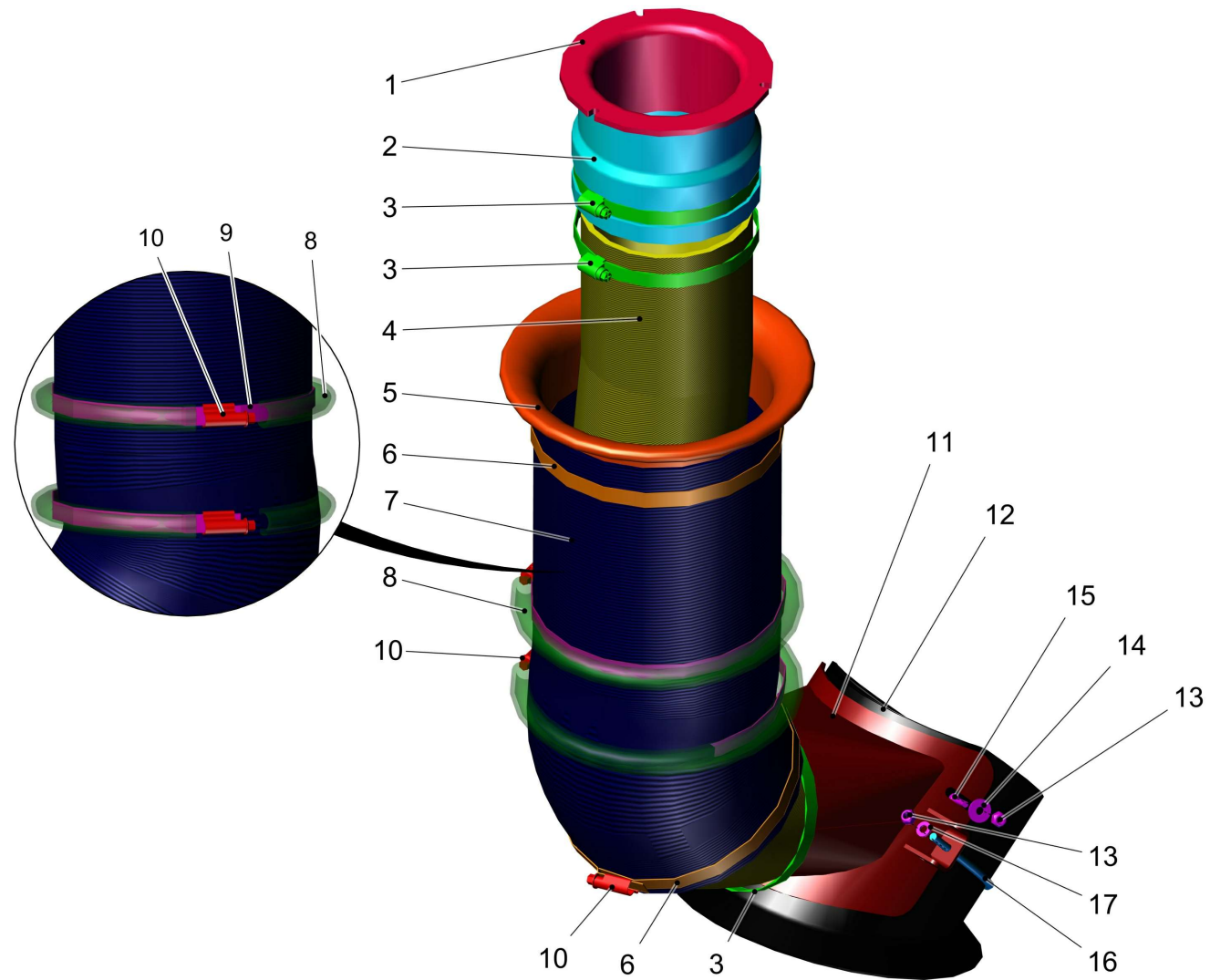
Index: 97126767-1

485



Teil-1 / part 1 / 1ère partie

Pos.	Best. Nr. PN Ref.No.	Stc k. Qty. Qté.	Bezeichnung	Einh eit	Description	Unit Designation	Abmessungen Unité Measurement Mesurage	DIN / ISO	Bemerkungen Remarks Remarques
24	00101870	3	Linsenschraube	ST	Fillister-head screw	PC Vis de lentille	PCE M5x40-4.8-H A2G	DIN 7985	
25	01473260	1	Blech	ST	Sheet metal	PC Tôle	PCE		
26	01473290	1	Schutzleiste	ST	Protection strip	PC Liston de protection	PCE		

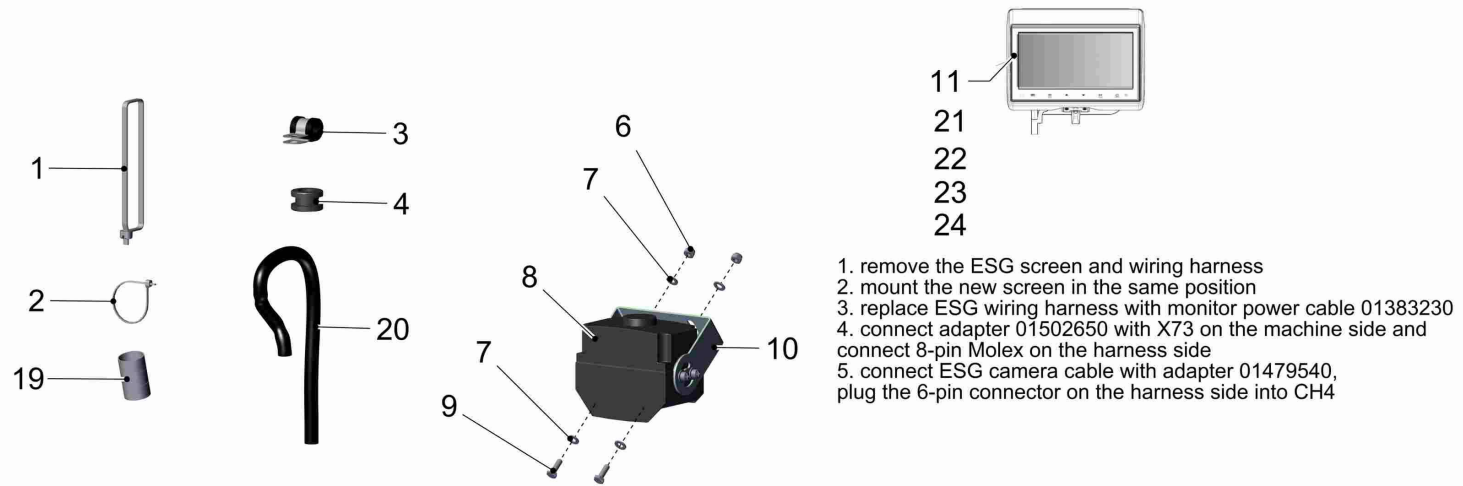




Teil-2 / part 2 / 2ème partie

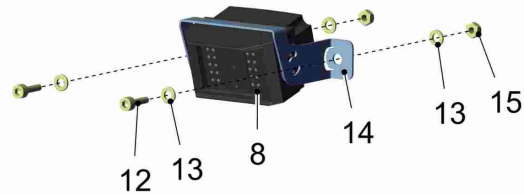
Pos.	Best. Nr. PN Ref.No.	Stk. k. Qty. Qté.	Bezeichnung	Einh. eit	Description	Unit Designation	Abmessungen Unité Measurement Mesurage	DIN / ISO	Bemerkungen Remarks Remarques
1	01492820	1	Aufnahme	ST	Retainer	PC Support	PCE		
2	01064240	1	Rohr	ST	Pipe	PC Tube	PCE		
3	01014640	3	Schlauchschelle	ST	Hose clamp	PC Agrafe de tuyau	PCE A-120-140x 9-W4	DIN 3017	
4	01473240	1	Schlauch	ST	Hose	PC Tuyau	PCE DN 127		
5	01473280	1	Trichter	ST	Funnel	PC Entonnoir	PCE		
6	00712300	0,7	Spannband	M	Tension band	M Tension band	M Nr.5608561003		
7	01473250	1	Schlauch	ST	Hose	PC Tuyau	PCE DN 180		
8	00200170	0,57	PVC-Schlauch	M	PVC hose	M PVC hose	M 13x3,5 transp. mit Gew.		
9	00712300	0,7	Spannband	M	Tension band	M Tension band	M Nr.5608561003		
10	00901390	4	Spannbandverschluss	ST	Tension band lock	PC Tension band lock	PCE G13-W3		
11	01497490	1	Stutzen	ST	connection	PC raccord	PCE		
12	01491780	1	Dichtmanschette	ST	Sealing bellow	PC Coupelle à étanchéité	PCE		
13	00102140	4	6kt.Mutter	ST	Hex. Nut	PC Écrou à 6 pans	PCE M6-A2-70	DIN 985	
14	00854210	2	Scheibe	ST	Washer	PC Washer	PCE 6,4-140HV-A2	DIN 9021	
15	01221580	2	Flachrundschr.	ST	Round head screw	PC Vis à tête fraisée	PCE M6x25-A2-70	DIN 603	
16	01497670	1	Bügel	ST	bracket	PC support	PCE		
17	00053730	2	Scheibe	ST	Washer	PC Washer	PCE A6,4-140HV-St A2G	DIN 125	

Rückfahrkamera und Monitor / Reverse drive camera with monitor / Caméra de recul avec moniteur

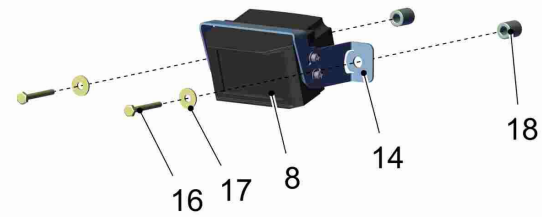


Mounting CM1250

Mounting rear vehicle



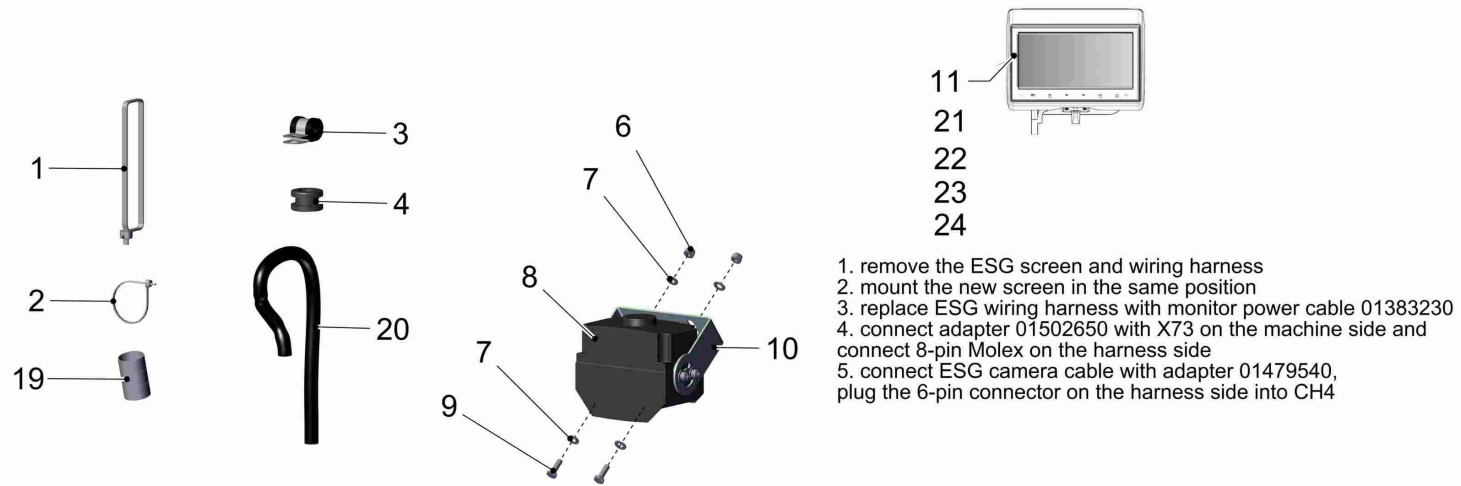
Mounting cabin roof



Rückfahrkamera und Monitor / Reverse drive camera with monitor / Caméra de recul avec moniteur

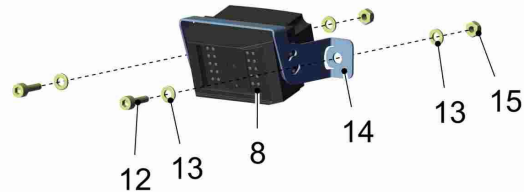
Pos.	Best. Nr. PN Ref.No.	Stc k. Qty. Qté.	Bezeichnung	Einh eit	Description	Unit Designation	Abmessungen Unité Measurement Mesurage	DIN / ISO	Bemerkungen Remarks Remarques
1	00967760	15	Kabelbinder	ST	Cable tie	PC Cravatte de câble	PCE 4,8x360		
2	00121010	2	Kabelbinder	ST	Cable tie	PC Cravatte de câble	PCE PLT1M-M 2x110		
3	00109470	1	Rohrschelle	ST	Tube clamp	PC Collier de tube	PCE RSGU 1 10/15 A2G		
4	01169750	1	Kabelmuffe	ST	bushing	PC connecteur	PCE		
6	00133830	2	6kt.Mutter	ST	Hex. Nut	PC Écrou à 6 pans	PCE M4-6 A2G	DIN 985	
7	00053710	4	Scheibe	ST	Washer	PC Rondelle	PCE B4,3-140HV-St A2G	DIN 125	
8	01476090	1	IR-Kamera	ST	infrared camera	PC caméra infrarouge	PCE CK1018-000		
9	00023080	2	6kt.Schraube	ST	Hex.bolt	PC Vis à 6 pans	PCE M4x12-8.8 A2G	DIN 933	
10	01500090	1	Halterbügel	ST	retaining bracket	PC etrier de support	PCE		
11	01476100	1	Monitor-CM709M2	ST	monitor	PC moniteur	PCE		
12	00694790	2	Zylinderschraube	ST	Socket head screw	PC Socket head screw	PCE M6x20-A2-70	DIN 912	
13	00102150	4	Scheibe	ST	Washer	PC Washer	PCE B6,4-140HV-A2	DIN 125	
14	01500860	1	Halter	ST	retainer	PC support	PCE		
15	00102140	2	6kt.Mutter	ST	Hex. Nut	PC Écrou à 6 pans	PCE M6-A2-70	DIN 985	
16	00874650	2	6kt.Schraube	ST	Hex.bolt	PC Vis à 6 pans	PCE M5x35-8.8 A2G	DIN 933	
17	00555520	2	Scheibe	ST	Washer	PC Rondelle	PCE 5,3-140HV-St A3G	DIN 9021	
18	01163590	2	Buchse	ST	Bushing	PC Douille	PCE		
19	01163580	0, 200	Schrumpfschlauch	M	Shrinkable tube	M Gaine contractile	M 19,1x0,8-PVC bl-HTS-B11		
20	01161450	6, 000	Wellschlauch geschlitzt	M	Corrugated tube	M Tuyau	M NW7,5		
21	01502530	1	Kamerakabel 6pol.-5m	ST	camera cable 6pol.-5m	PC Câble caméra 6 broches-5 m	PCE		
22	01383230	1	Monitor Power Kabel 0,80m	ST	monitor power cable 0,80m	PC monitor power cable 0,80m	PCE		

Rückfahrkamera und Monitor / Reverse drive camera with monitor / Caméra de recul avec moniteur

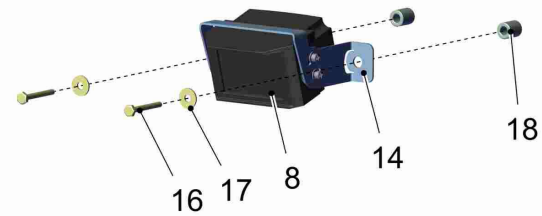


Mounting CM1250



Mounting rear vehicle



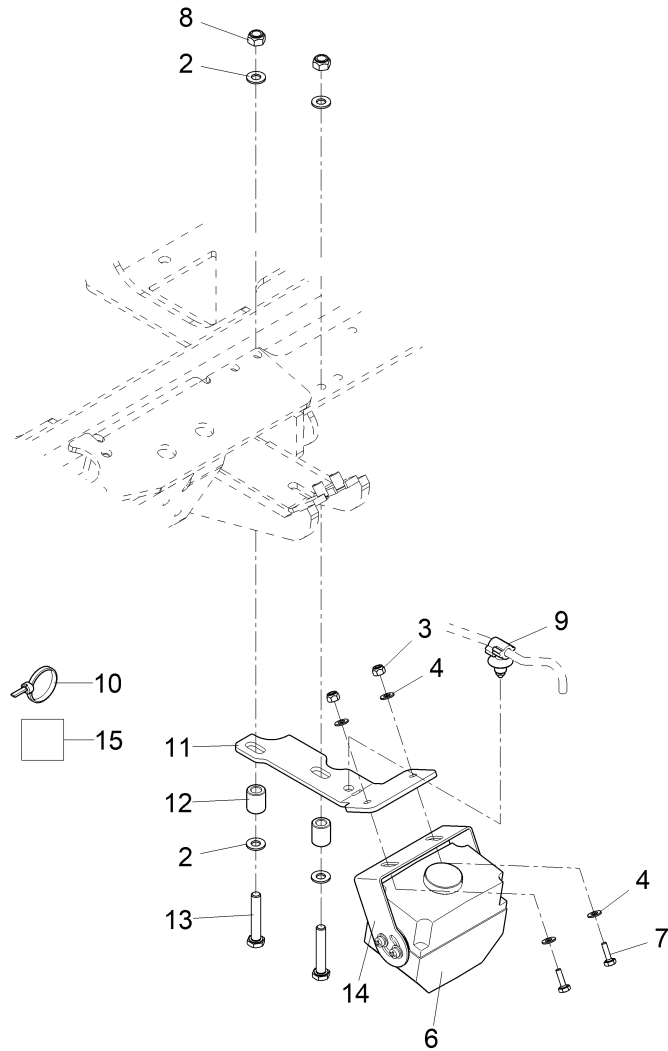
Mounting cabin roof



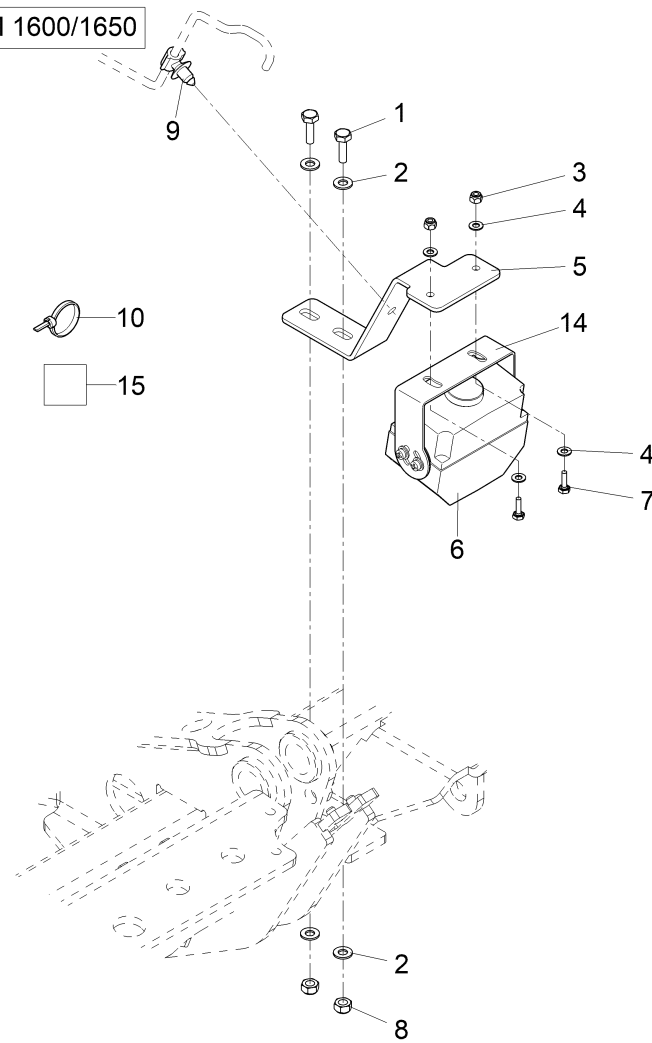
Rückfahrkamera und Monitor / Reverse drive camera with monitor / Caméra de recul avec moniteur

Pos.	Best. Nr. PN Ref.No.	Stk k. Qty. Qté.	Bezeichnung	Einheit	Description	Unit Designation	Abmessungen Unité Measurement Mesurage	DIN / ISO	Bemerkungen Remarks Remarques
23	 01502650	1	Adapter CAMOS auf ESG Kabelbaum	ST	adapter CAMOS to ESG wiring harness	PC	adaptateur CAMOS vers faisceau de câbles ESG	PCE	
24	 01479540	1	Adapter CAMOS auf ESG Kamera	ST	adapter cable CAMOS to ESG camera	PC	câble d'adaption CAMOS - ESG caméra	PCE	

CM 600

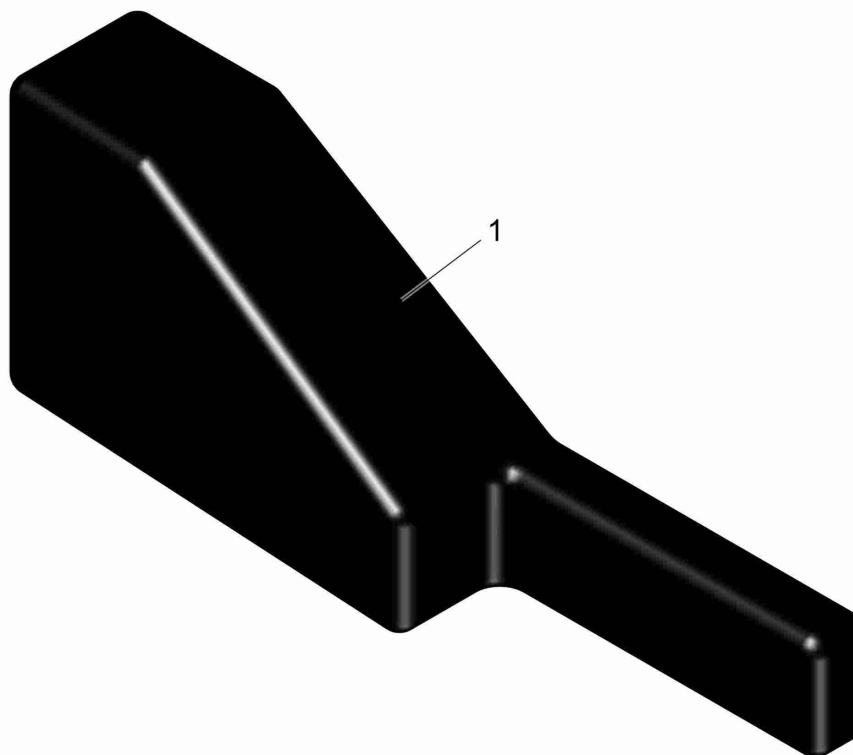


CM 1600/1650



Zusatzkamera / Additional camera / Caméra additionel

Pos.	Best. Nr. PN Ref.No.	Stc k. Qty. Qté.	Bezeichnung	Einh eit	Description	Unit Designation	Abmessungen Unité Measurement Mesurage	DIN / ISO	Bemerkungen Remarks Remarques
1	00053020	2	6kt.Schraube	ST	Hexagon screw	PC Vis à 6 pans	PCE M6x20-8.8 A2G	DIN 933	
2	00730940	4	Sperrkantscheibe	ST	Detent edged washer	PC Detent edged washer	PCE SKM-6-dacrometisiert		
3	00133830	2	6kt.Mutter	ST	Hex. Nut	PC Écrou à 6 pans	PCE M4-6 A2G	DIN 985	
4	00053710	4	Scheibe	ST	Washer	PC Rondelle	PCE B4,3-140HV-St A2G	DIN 125	
5	01496830	1	Halter	ST	Retainer	PC Support	PCE		
6	01476090	1	IR-Kamera	ST	infrared camera	PC caméra infrarouge	PCE CK1018-000		
7	00023080	2	6kt.Schraube	ST	Hex.bolt	PC Vis à 6 pans	PCE M4x12-8.8 A2G	DIN 933	
8	00051520	2	6kt.Mutter	ST	Hex. Nut	PC Écrou à 6 pans	PCE M6-6 A2G	DIN 985	
9	01493440	1	Halter Wellschlauch	ST	Retainer	PC Support	PCE NW4,5		
10	00121010	3	Kabelbinder	ST	Cable tie	PC Cravatte de câble	PCE PLT1M-M 2x110		
11	01475240	1	Halter	ST	Retainer	PC Support	PCE		für CM 600
12	01163590	2	Buchse	ST	Bushing	PC Douille	PCE		
13	00053290	2	6kt.Schraube	ST	Hexagon screw	PC Vis à 6 pans	PCE M6x35-8.8 A2G	DIN 933	
14	01500090	1	Halterbügel	ST	retaining bracket	PC etrier de support	PCE		
15	01479540	1	Adapter CAMOS auf ESG Kamera	ST	adapter cable CAMOS to ESG camera	PC câble d'adaption CAMOS - ESG caméra	PCE		






---

**Sicherheitspaket / Safety package / Paquet de sécurité**

---

Pos.	Best. Nr. PN Ref.No.	Stc k. Qty. Qté.	Bezeichnung	Einh eit	Description	Unit Designation	Abmessungen Unité Measurement Mesurage	DIN / ISO	Bemerkungen Remarks Remarques
1	 06000340	1	Kombitasche	ST	Combi bag	PC Poche	PCE		

---

**Wasserversorgung CityCleaner / Watersupply Citycleaner / Watersupply Citycleaner**

---

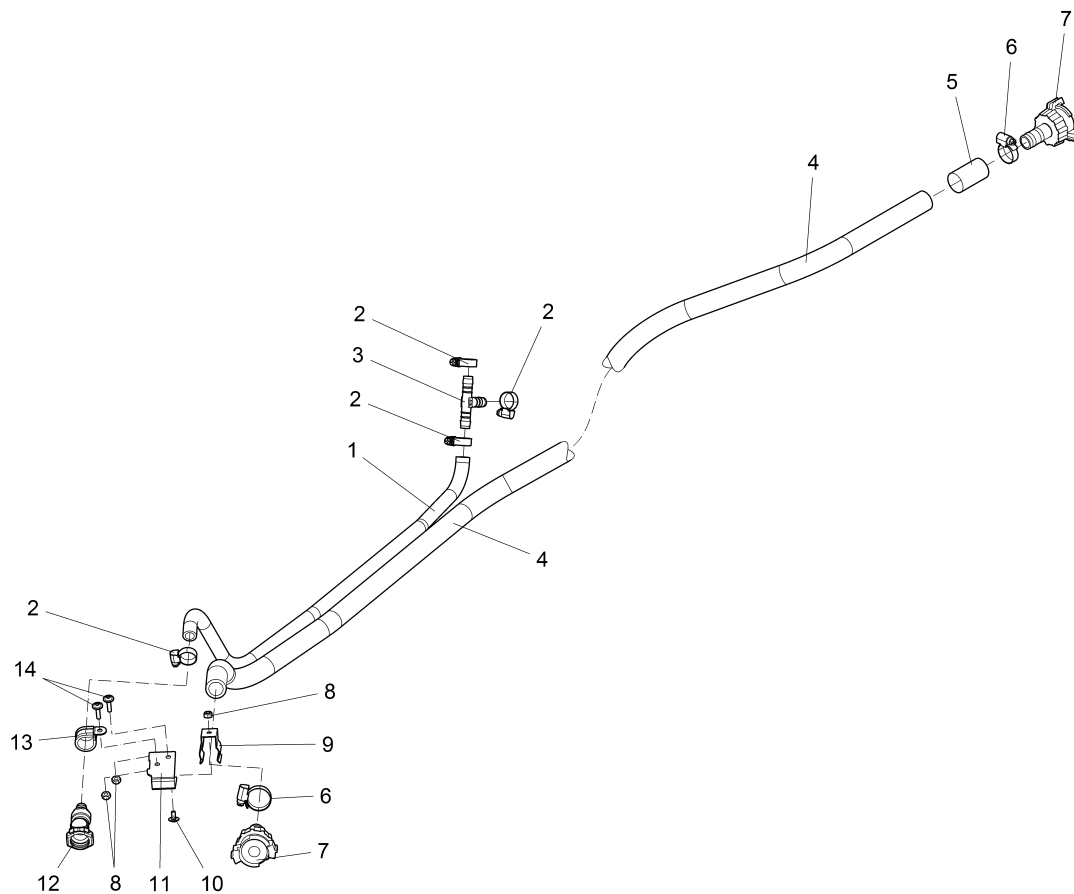
<b>Pos.</b>	<b>Best. Nr. PN Ref.No.</b>	<b>Stc k. Qty. Qté.</b>	<b>Bezeichnung</b>	<b>Einh eit</b>	<b>Description</b>	<b>Unit Designation</b>	<b>Abmessungen Unité Measurement Mesurage</b>	<b>DIN / ISO</b>	<b>Bemerkungen Remarks Remarques</b>
			<b>Wasserversorgung Citycleaner</b>		<b>Watersupply Citycleaner</b>	<b>Watersupply Citycleaner</b>			<b>Seite/Page 499</b>



---

Wasserversorgung Citycleaner / Watersupply Citycleaner / Watersupply Citycleaner

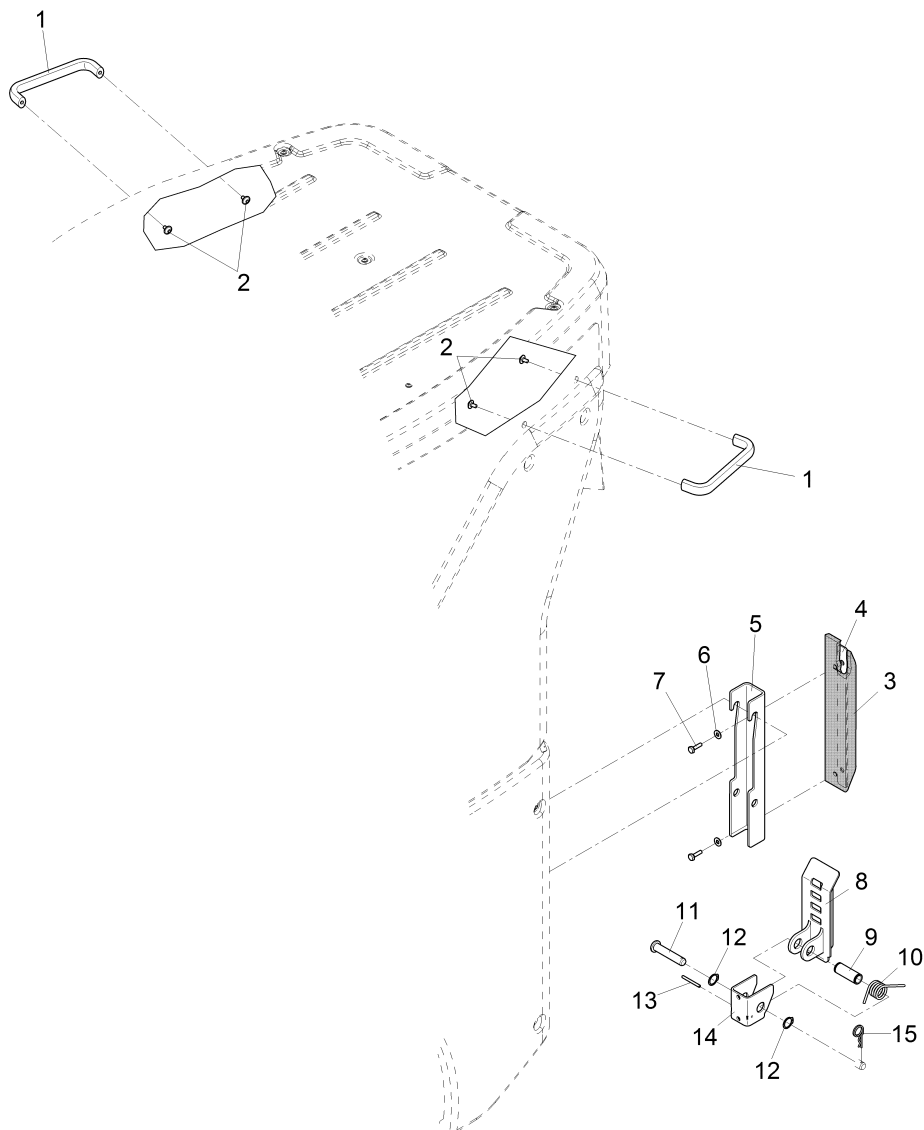
---



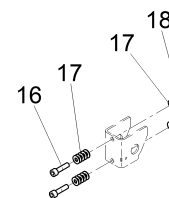
**Wasserversorgung Citycleaner / Watersupply Citycleaner / Watersupply Citycleaner**

Pos.	Best. Nr. PN Ref.No.	Stk. k. Qty. Qté.	Bezeichnung	Einh. eit	Description	Unit Designation	Abmessungen Unité Measurement Mesurage	DIN / ISO	Bemerkungen Remarks Remarques
1	00112010	1, 050	Schlauch	ST	Hose	PC Tuyau	PCE 12x3 PVC-weich mit Stahl		
2	00874590	4	Schlauchselle	ST	Hose clamp	PC Agrafe de tuyau	PCE A-16-25x 9-W1-2	DIN 3017	
3	00976160	1	T-Stutzen	ST	T-piece	PC Tubulure en T	PCE TS12		
4	00671820	1, 950	Schlauch	M	Hose	M Hose	M Typ GE-WS7540-LW19		
5	01498130	1	Aufkleber Hintergrund Gelb	ST	decal background yellow	PC autocollant jaune	PCE		
6	01222190	2	Schl.Schelle	ST	Hose clamp	PC Collier d' tuyau	PCE A-20-32x9-W5	DIN 3017	
7	01016540	2	Hochdruckkupplung	ST	High pressure coupling	PC Embrayage anticyclonique	PCE "3/4""		
8	00102140	3	6kt.Mutter	ST	Hex. Nut	PC Écrou à 6 pans	PCE M6-A2-70	DIN 985	
9	01226320	1	Klemmfeder	ST	Spring	PC Ressort d' serrage	PCE 25mm		
10	01072520	1	Linsenflanschschraube	ST	Lens flange screw	PC Vis à tête bombée	PCE 6kt.M6x10-A2		
11	01498140	1	Schlauchbefestigung	ST	hose attachment	PC fixation	PCE		
12	00552670	1	Schnellkupplung	ST	Quick hitch	PC Embrayage rapide	PCE		
13	00523540	1	Rohrschelle	ST	Pipe clamp	PC Pipe clamp	PCE RSGU 1.22/15 W1		
14	01174700	2	Linsenflanschschr.m .l-6kt.	ST	Lens flange screw	PC Vis à tête bombée	PCE M6x20-A2		

Trittstufe - Behältergriff - Anfahrschutz / Tread - Handle - Collision protection / Giron - Poignée de réservoir - Protection



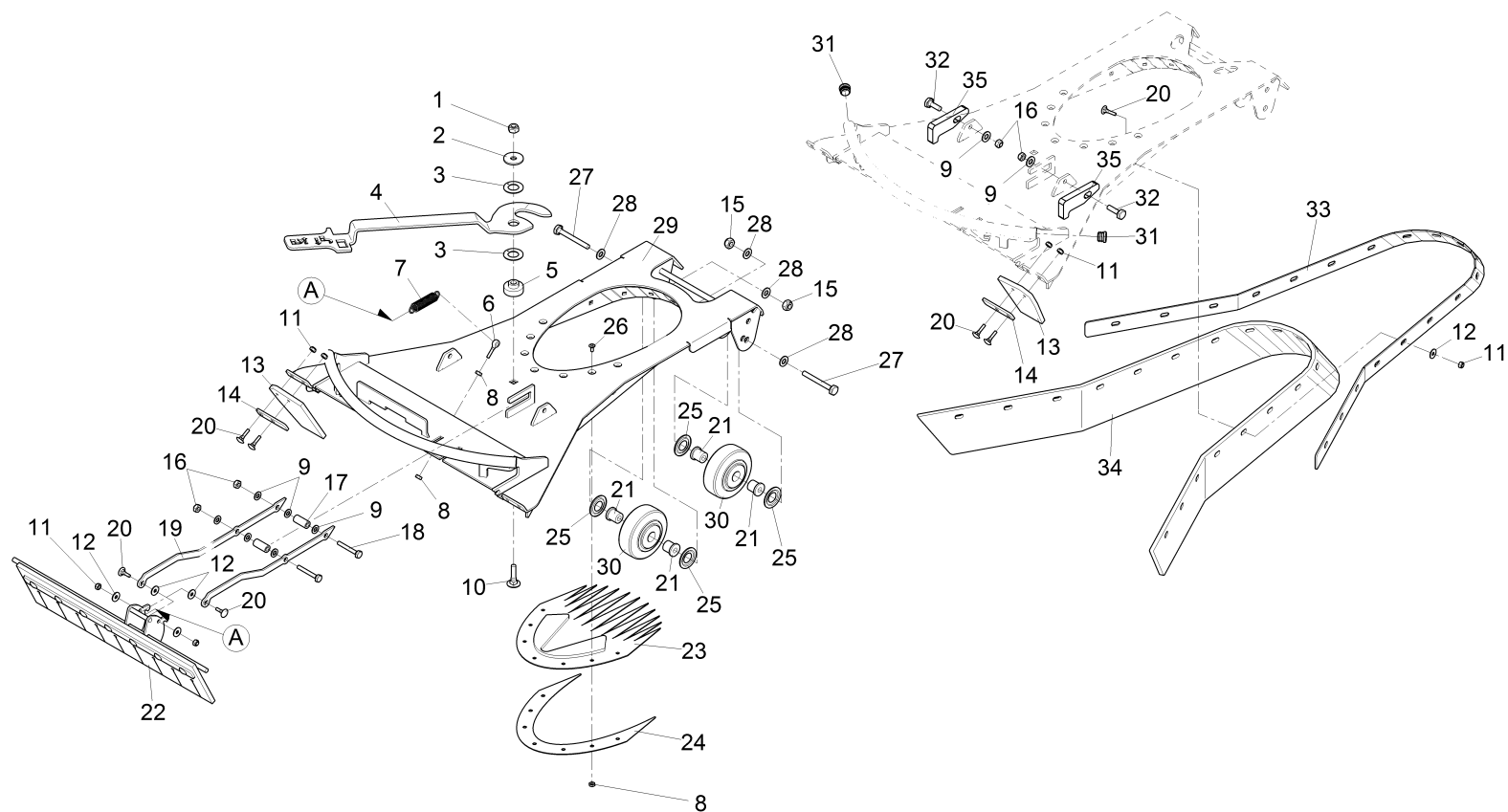
**Achtung:**  
Diese Normteile nur für Montage  
CM1600  
**Caution:**  
These standards parts only for mounting  
CM1600



Trittstufe - Behältergriff - Anfahrschutz / Tread - Handle - Collision protection / Giron - Poignée de réservoir - Protection

Pos.	Best. Nr. PN Ref.No.	Stk k. Qty. Qté.	Bezeichnung	Einh eit	Description	Unit Designation	Abmessungen Unité Measurement Mesurage	DIN / ISO	Bemerkungen Remarks Remarques
1	01470930	4	Bügelgriff	ST	Handle	PC Prise	PCE ganter_gn_565-26-1 92-el		
2	01171380	4	Linsenflanschschraube m.l-6kt.	ST	Lens flange screw	PC Vis à tête bombée	PCE M8x12-A2-70		
3	01470810	4	GI-Fenderprofil	ST	Profile	PC Profile	PCE		
4	01471890	2	Leiste, vollst.	ST	Strip	PC Bord	PCE		
5	01474780	2	U-Profil	ST	U-profile	PC Profilé en U	PCE		
6	00740090	4	Sperrkantscheibe	ST	Detent edged washer	PC Detent edged washer	PCE SKM-8-8.8 dac		
7	00053100	8	6kt.Schraube	ST	Hexagon screw	PC Vis à 6 pans	PCE M8x25-8.8 A2G	DIN 933	
8	01474760	1	Trittlech, vollst.	ST	Step	PC Marche-pied	PCE		
9	01474790	1	Rohr	ST	Pipe	PC Tube	PCE		
10	01472890	1	Schenkelfeder	ST	Leg spring	PC ressort de torsion	PCE		
11	01142120	2	Bolzen	ST	Bolt	PC Boulon	PCE B16h11x80 A3G	DIN 1444	
12	00125360	2	Sicherungsring	ST	Retaining ring	PC Circlip	PCE 22x1,2-phos.	DIN 471	
13	00861020	1	Spannstift	ST	Dowel pin	PC Goupille à tension	PCE 5x50 A2G	DIN 1481	
14	01474800	1	U-Profil	ST	U-profile	PC Profilé en U	PCE		
15	00744820	2	Federstecker	ST	Cotter pin	PC Goupille à ressort	PCE 3,2 A2G	DIN 11024	
16	01017630	2	Zylinderschraube	ST	Cylinder head screw	PC Vis de cylindre	PCE M8x25-A2-70	DIN 912	
17	00101550	12	Scheibe	ST	Washer	PC Washer	PCE B8,4-140Hv-A2	DIN 125	
18	00101540	2	6kt.Mutter	ST	Hex. Nut	PC Écrou à 6 pans	PCE M8-A2-70	DIN 985	

Anbauteil Saugmund / Adaptor suction nozzle / Pièces additionel de unité d'aspiration

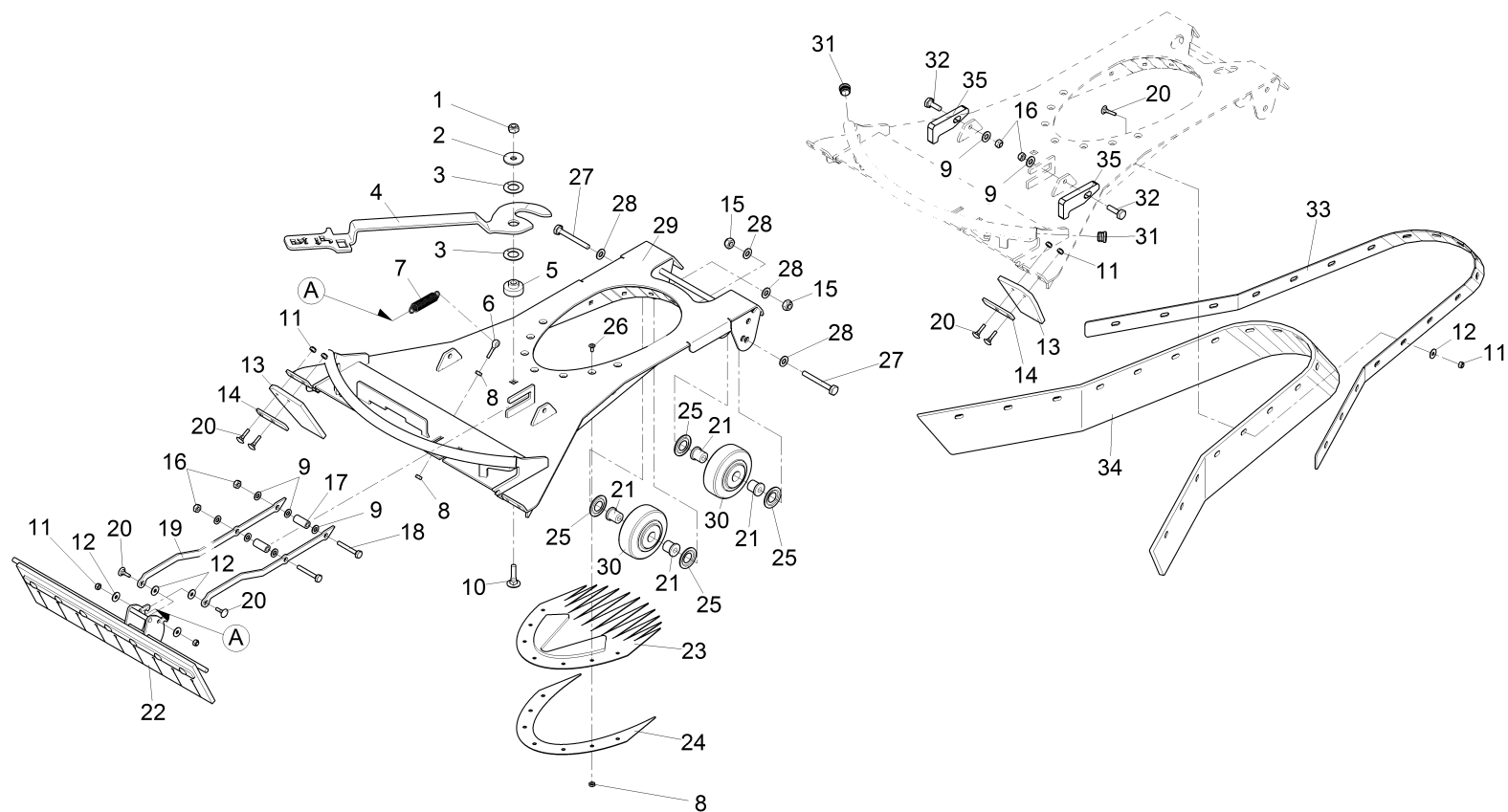




Anbauteil Saugmund / Adaptor suction nozzle / Pièces additionel de unité d'aspiration

Pos.	Best. Nr. PN Ref.No.	Stc k. Qty. Qté.	Bezeichnung	Einh eit	Description	Unit Designation	Abmessungen Unité Measurement Mesurage	DIN / ISO	Bemerkungen Remarks Remarques
1	00051500	1	6kt.Mutter	ST	Hex. Nut	PC Écrou à 6 pans	PCE M10-6 A2G	DIN 985	
2	01471680	1	Blech	ST	Sheet metal	PC Tôle	PCE		
3	01133780	2	Anlaufscheibe	ST	Starting disk	PC Bague de démarrage	PCE GTM-2036-015		
4	01472240	1	Hebel	ST	Lever	PC Levier	PCE		
5	01471940	1	Lagerbolzen	ST	Bolt	PC Boulon de palier	PCE		
6	01472220	1	Augenschraube	ST	Eye bolt	PC Boulon à oeillet	PCE BM6x30-A2	DIN 444	
7	01131000	1	Zugfeder	ST	Pull spring	PC Ressort à traction	PCE		
8	00854200	9	6kt.Mutter	ST	Hex. Nut	PC Écrou à 6 pans	PCE M6-A2	DIN 934	
9	00101550	6	Scheibe	ST	Washer	PC Washer	PCE B8,4-140Hv-A2	DIN 125	
10	01130790	1	Flachrundschaube	ST	Cup head square neck bolt	PC Vis à tête fraisée	PCE		
11	00102140	25	6kt.Mutter	ST	Hex. Nut	PC Écrou à 6 pans	PCE M6-A2-70	DIN 985	
12	00854210	23	Scheibe	ST	Washer	PC Washer	PCE 6,4-140HV-A2	DIN 9021	
13	01470870	2	Gummischürze	ST	Rubber apron	PC Tablier de caoutchouc	PCE		
14	01471710	2	Blech	ST	Sheet metal	PC Tôle	PCE		
15	01019660	2	6kt.Mutter	ST	Hex. Nut	PC Écrou à 6 pans	PCE M10-A2-70	DIN 985	
16	00101540	4	6kt.Mutter	ST	Hex. Nut	PC Écrou à 6 pans	PCE M8-A2-70	DIN 985	
17	01271700	2	Buchse	ST	Bushing	PC Douille	PCE		
18	00523790	2	6kt.Schraube	ST	Hex.bolt	PC Vis à 6 pans	PCE M8x50-A4	DIN 933	
19	01471720	2	Druckstange	ST	Pressure rod	PC Barre de pression	PCE		
20	01221580	25	Flachrundschr.	ST	Round head screw	PC Vis à tête fraisée	PCE M6x25-A2-70	DIN 603	
21	01472260	4	Bundbuchse	ST	Flange sleeve	PC Douille fédérale	PCE		
22		1	Grobgutklappe kpl		Coarse particle flap	Clapet pour particule rude		Seite/Page	508

Anbauteil Saugmund / Adaptor suction nozzle / Pièces additionel de unité d'aspiration



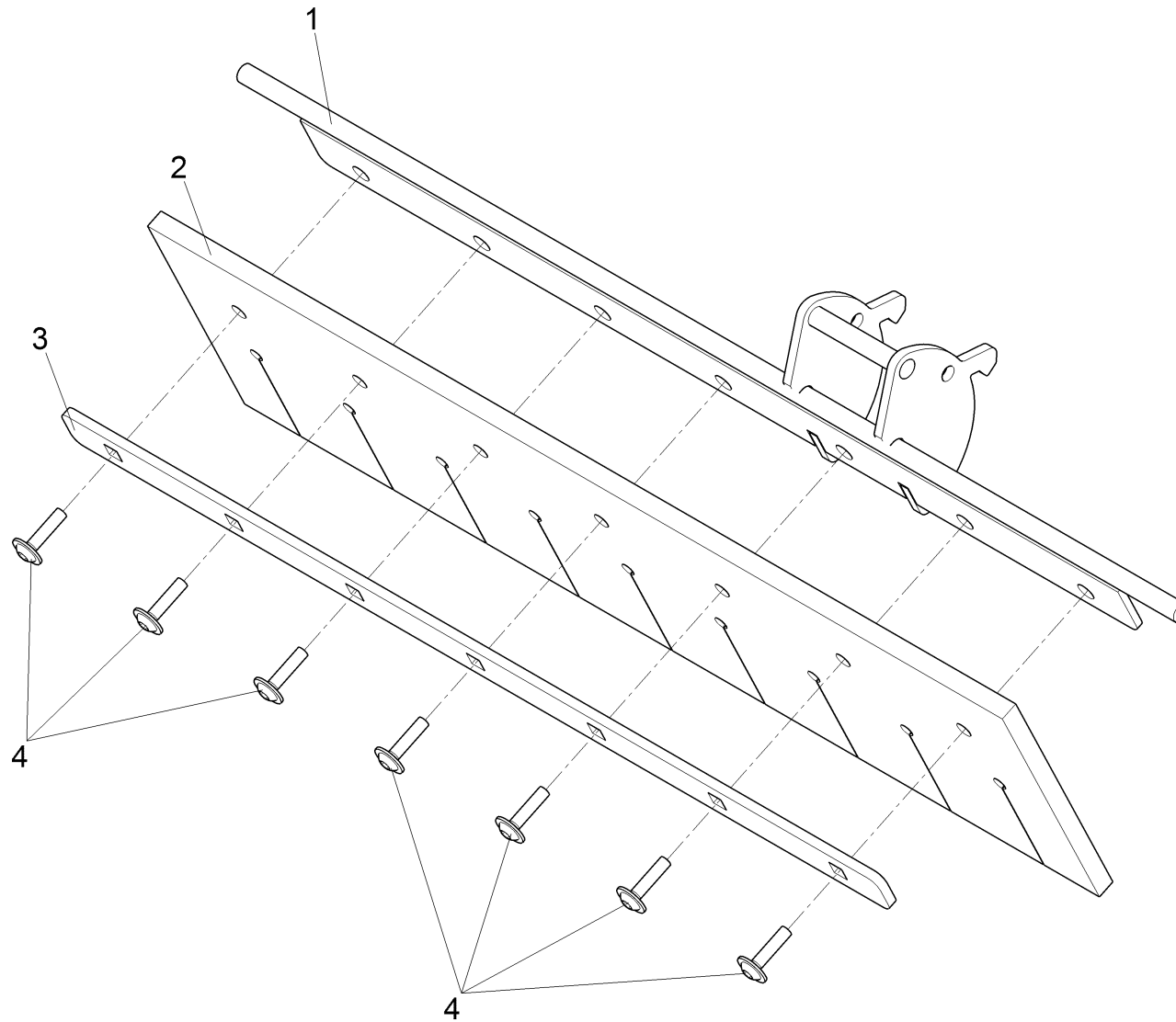
**Anbauteil Saugmund / Adaptor suction nozzle / Pièces additionel de unité d'aspiration**

Pos.	Best. Nr. PN Ref.No.	Stc k. Qty. Qté.	Bezeichnung	Einh eit	Description	Unit Designation	Abmessungen Unité Measurement Mesurage	DIN / ISO	Bemerkungen Remarks Remarques
23	01470890	1	Umlaufwasserfächer	ST	Circulation water serrated	PC Eventail d' eau en circulation	PCE		
24	01471870	1	Blech	ST	Sheet metal	PC Tôle	PCE		
25	01472230	4	NILOS-Ring	ST	NILOS-ring	PC Anneau NILOS	PCE 6204 ZAV		
26	00028470	7	Senkschraube	ST	Countersunk screw	PC Vis à tête fraisée	PCE M6x12-A2-70-H	DIN 965	
27	01071900	2	6kt.Schraube	ST	Hexagon screw	PC Vis à 6 pans	PCE M10x80-A2-70	DIN 933	
28	01140500	4	Scheibe	ST	Washer	PC	PCE A10,5-14HV-A2	DIN 125	
29	01470850	1	Saugmund, vollst.	ST	Suction unit	PC Bouche d'aspiration	PCE		
30	01472250	2	Rolle	ST	Roller	PC Bobine	PCE		
31	01073310	2	Verschluss-Stopfen	ST	Drain plug	PC Bouchon	PCE GPN320/GL20 SW		
32	01078690	2	6kt.Schraube	ST	Hexagon screw	PC Vis à 6 pans	PCE M8x30-A2-70	DIN 933	
33	01471780	1	Ring	ST	Ring	PC Anneau	PCE		
34	01470830	1	Gummischürze	ST	Rubber apron	PC Tablier de caoutchouc	PCE		
35	01498170	2	Klemmbock	ST	clamping support	PC support	PCE		

---

Grobgutklappe kpl / Coarse particle flap / Clapet pour particule rude

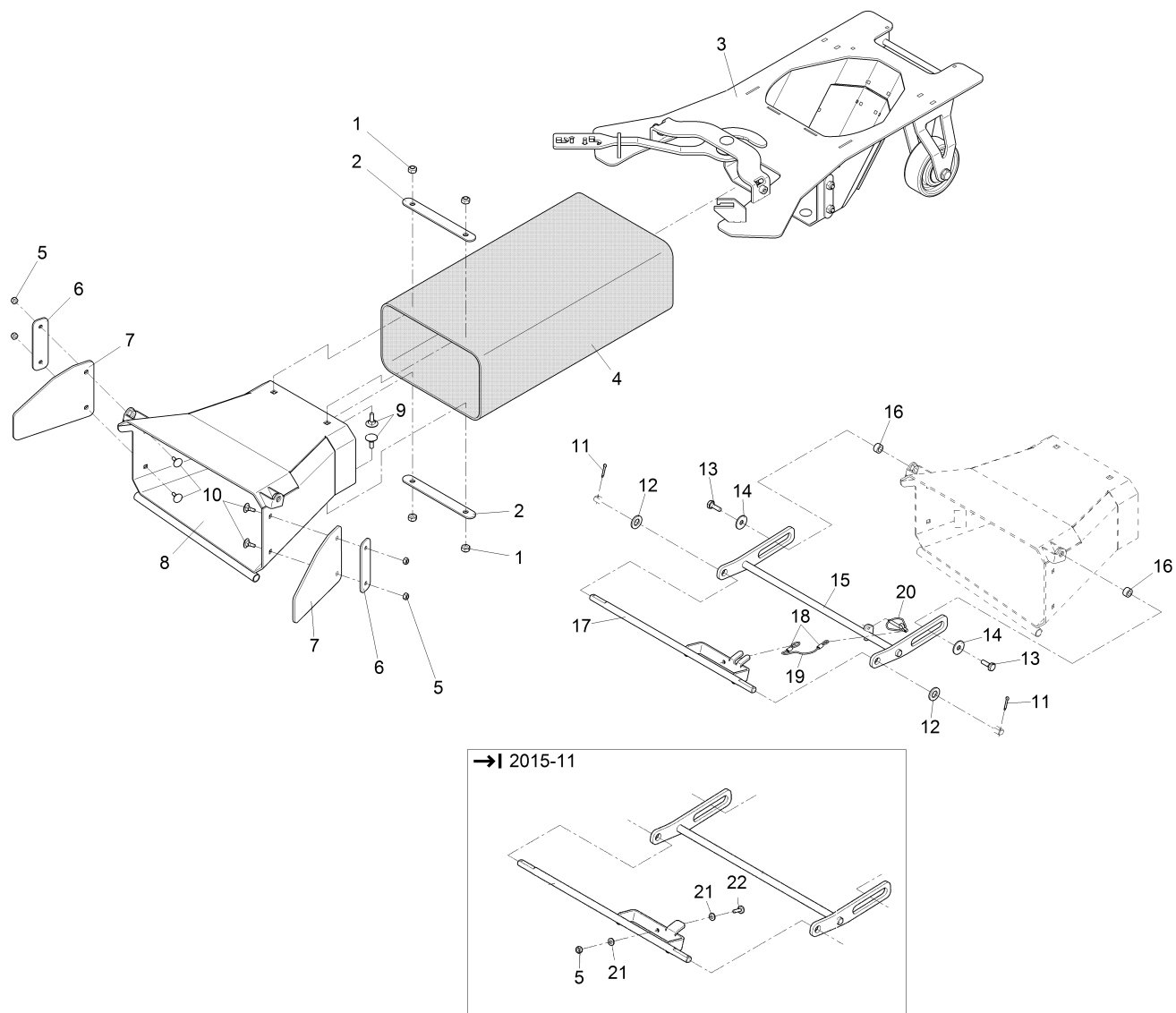
---



**Grobgutklappe kpl / Coarse particle flap / Clapet pour particule rude**

Pos.	Best. Nr. PN Ref.No.	Stc k. Qty. Qté.	Bezeichnung	Einh eit	Description	Unit Designation	Abmessungen Unité Measurement Mesurage	DIN / ISO	Bemerkungen Remarks Remarques
1	01470980	1	Scharnier	ST	Hinge	PC Charnière	PCE		
2	01470860	1	Gummischürze	ST	Rubber apron	PC Tablier de caoutchouc	PCE		
3	01471700	1	Blech	ST	Sheet metal	PC Tôle	PCE		
4	01174700	7	Linsenflanschr.m .l-6kt.	ST	Lens flange screw	PC Vis à tête bombée	PCE M6x20-A2		

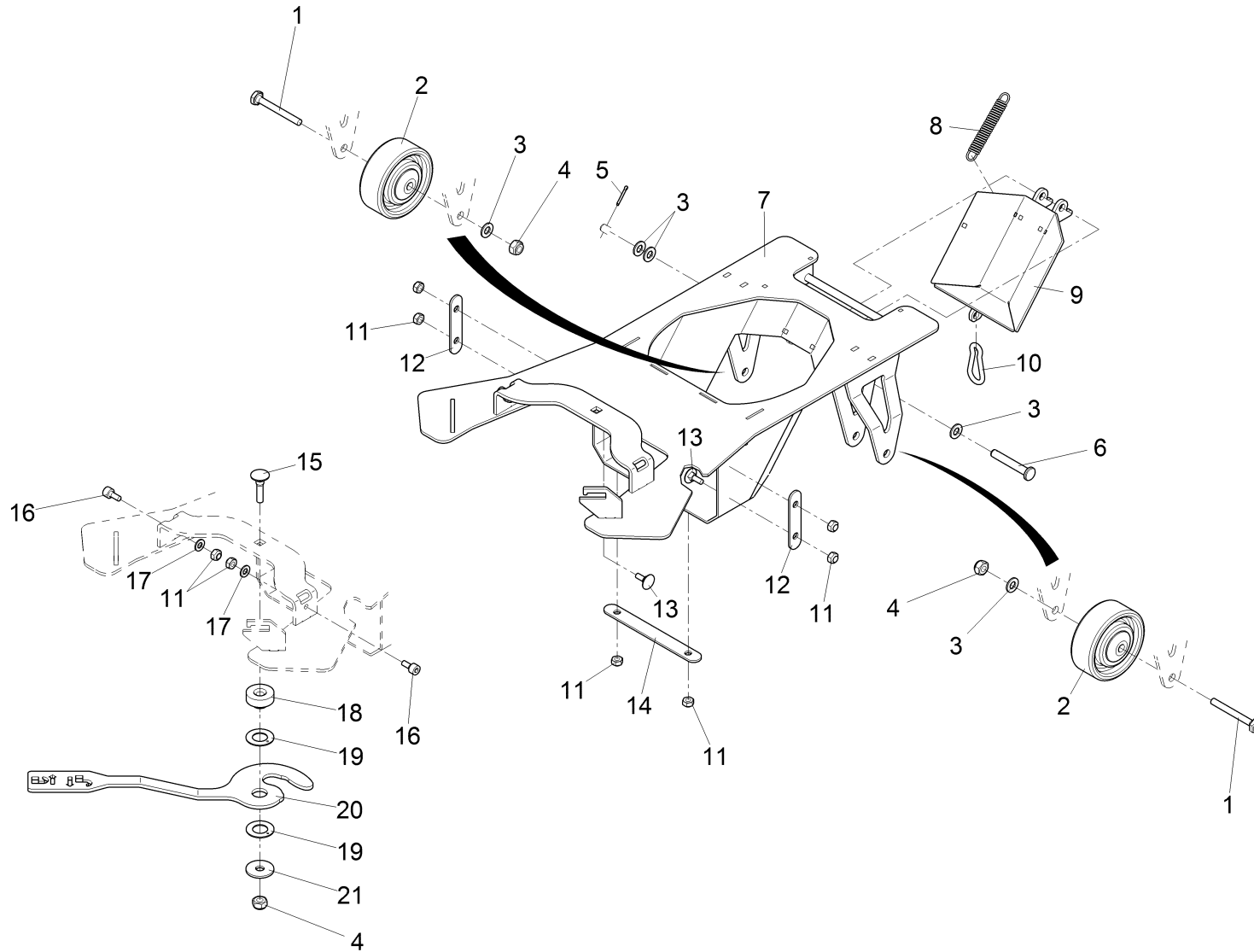
Anbauteil Saugstutzen Mäher / Attachment part mower suction socket / Pièces additionel de tubulure d' aspiration



Anbauteil Saugstutzen Mäher / Attachment part mower suction socket / Pièces additionel de tubulure d' aspiration

Pos.	Best. Nr. PN Ref.No.	Stc k. Qty. Qté.	Bezeichnung	Einh eit	Description	Unit Designation	Abmessungen Unité Measurement Mesurage	DIN / ISO	Bemerkungen Remarks Remarques
1	00051510	4	6kt.Mutter	ST	Hex. Nut	PC Écrou à 6 pans	PCE M8-8 A2G	DIN 985	
2	01474970	2	Lasche	ST	Mounting link	PC Eclisse	PCE		
3			<b>Saugkanal kpl</b>		<b>Suction channel</b>	<b>Canal d'aspiration</b>			<b>Seite/Page 512</b>
4	01494470	1	Saugschlauch	ST	suction hose	PC tuyau d'aspiration	PCE		
5	00051520	5	6kt.Mutter	ST	Hex. Nut	PC Écrou à 6 pans	PCE M6-6 A2G	DIN 985	
6	01499600	2	Lasche	ST	mounting link	PC eclisse	PCE		
7	01497040	2	Seitenabdeckung	ST	Side covering	PC Couverture latéral	PCE		
8	01475130	1	Trichter, vollst.	ST	Funnel	PC Entonnoir	PCE		
9	00878410	4	Flachrundkopfschraube	ST	Round head screw	PC Vis à tête fraisée	PCE M8x20-8.8 A2G	DIN 603	
10	00076540	4	Flachrundkopfschraube	ST	Round head screw	PC Vis à tête fraisée	PCE M6x16-4.6 A2G	DIN 603	
11	00551410	2	Splint	ST	Cotter pin	PC Goupille fendue	PCE 3,2x16-St A3G	ISO 1234	
12	00053770	2	Scheibe	ST	Washer	PC Washer	PCE A13-140HV-St A2G	DIN 125	
13	00053090	2	6kt.Schraube	ST	Hexagon screw	PC Vis à 6 pans	PCE M8x20-8.8 A2G	DIN 933	
14	00042900	2	Scheibe	ST	Washer	PC Washer	PCE 8,4-140HV-St A3G	DIN 9021	
15	01474750	1	Griff, vollst	ST	Handle	PC Poignée	PCE		
16	01162330	2	Buchse	ST	Bushing	PC Douille	PCE		
17	01475170	1	Verriegelung, vollst.	ST	Locking	PC Verrouillage	PCE		
18	00500220	2	Pressklemme	ST	Clamp	PC Collier	PCE 2,5-AI	DIN 3093	
19	00500210	0,250	Rundlitzenseil	M	Cable	M Câble	M 02 7x7 Litzen		
20	01185250	1	Klappstecker	ST	Connector	PC Connecteur	PCE 5x32 galZn		
21	00053730	2	Scheibe	ST	Washer	PC Washer	PCE A6,4-140HV-St A2G	DIN 125	
22	01201810	1	Linsenschraube	ST	Lens head screw	PC	PCE M6x16-A2-70	DIN 7985	

Saugkanal kpl / Suction channel / Canal d'aspiration





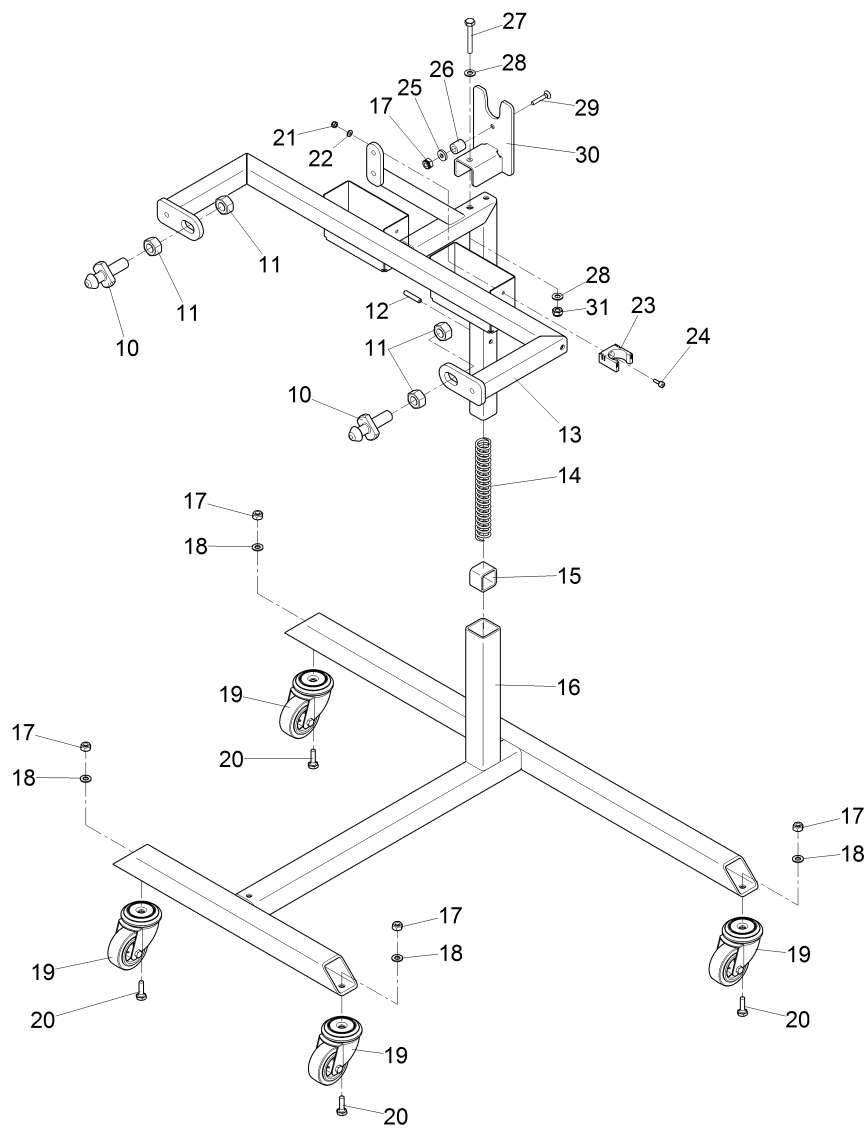
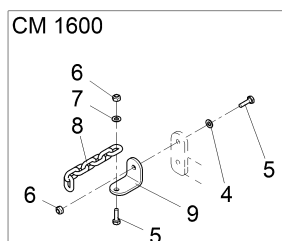
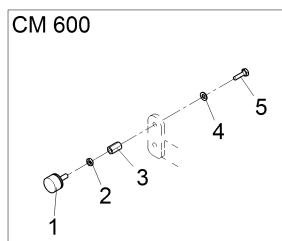
Saugkanal kpl / Suction channel / Canal d'aspiration

Pos.	Best. Nr. PN Ref.No.	Stk k. Qty. Qté.	Bezeichnung	Einh eit	Description	Unit Designation	Abmessungen Unité Measurement Mesurage	DIN / ISO	Bemerkungen Remarks Remarques
1	00864080	2	6kt.Schraube	ST	Hex.bolt	PC Vis à 6 pans	PCE M10x75-8.8 A3G	DIN 933	
2	01061110	2	Rolle	ST	Roller	PC Bobine	PCE		
3	00053760	7	Scheibe	ST	Washer	PC Washer	PCE A10,5-140HV-St A2G	DIN 125	
4	00051500	3	6kt.Mutter	ST	Hex. Nut	PC Écrou à 6 pans	PCE M10-6 A2G	DIN 985	
5	00553580	1	Splint	ST	Cotter pin	PC Goupille fendue	PCE 3,2x20-St A3G	ISO 1234	
6	00556290	1	Bolzen	ST	Bolt	PC Boulon	PCE B10h11x65x58-St A3G	DIN 1444	
7	01475200	1	Saugkanal, vollst.	ST	Suction channel	PC Canal d'aspiration	PCE		
8	06000590	1	Zugfeder	ST	Tension spring	PC Ressort à tension	PCE RZ-147NI		
9	01474980	1	Saugklappe, vollst.	ST	Suction flap	PC Clapet d'aspiration	PCE		
10	00976600	1	Karabinerhaken	ST	Snap hook	PC Crochet	PCE C60 A2G	DIN 5299	
11	00051510	8	6kt.Mutter	ST	Hex. Nut	PC Écrou à 6 pans	PCE M8-8 A2G	DIN 985	
12	01499550	2	Lasche	ST	mounting link	PC eclisse	PCE		
13	00878410	6	Flachrundkopfschraube	ST	Round head screw	PC Vis à tête fraisée	PCE M8x20-8.8 A2G	DIN 603	
14	01474970	2	Lasche	ST	Mounting link	PC Eclisse	PCE		
15	01130790	1	Flachrundschrabe	ST	Cup head square neck bolt	PC Vis à tête fraisée	PCE		
16	00154410	2	Zylinderschraube	ST	Cylinder head screw	PC Vis de cylindre	PCE M8x16-8.8 A2G	DIN 912	
17	00053750	2	Scheibe	ST	Washer	PC Washer	PCE A8,4-140HV-St A2G	DIN 125	
18	01471940	1	Lagerbolzen	ST	Bolt	PC Boulon de palier	PCE		
19	01133780	2	Anlaufscheibe	ST	Starting disk	PC Bague de démarrage	PCE GTM-2036-015		
20	01499580	1	Riegel	ST	tie bar	PC verrou	PCE		
21	01471680	1	Blech	ST	Sheet metal	PC Tôle	PCE		

Index: 97719694

513

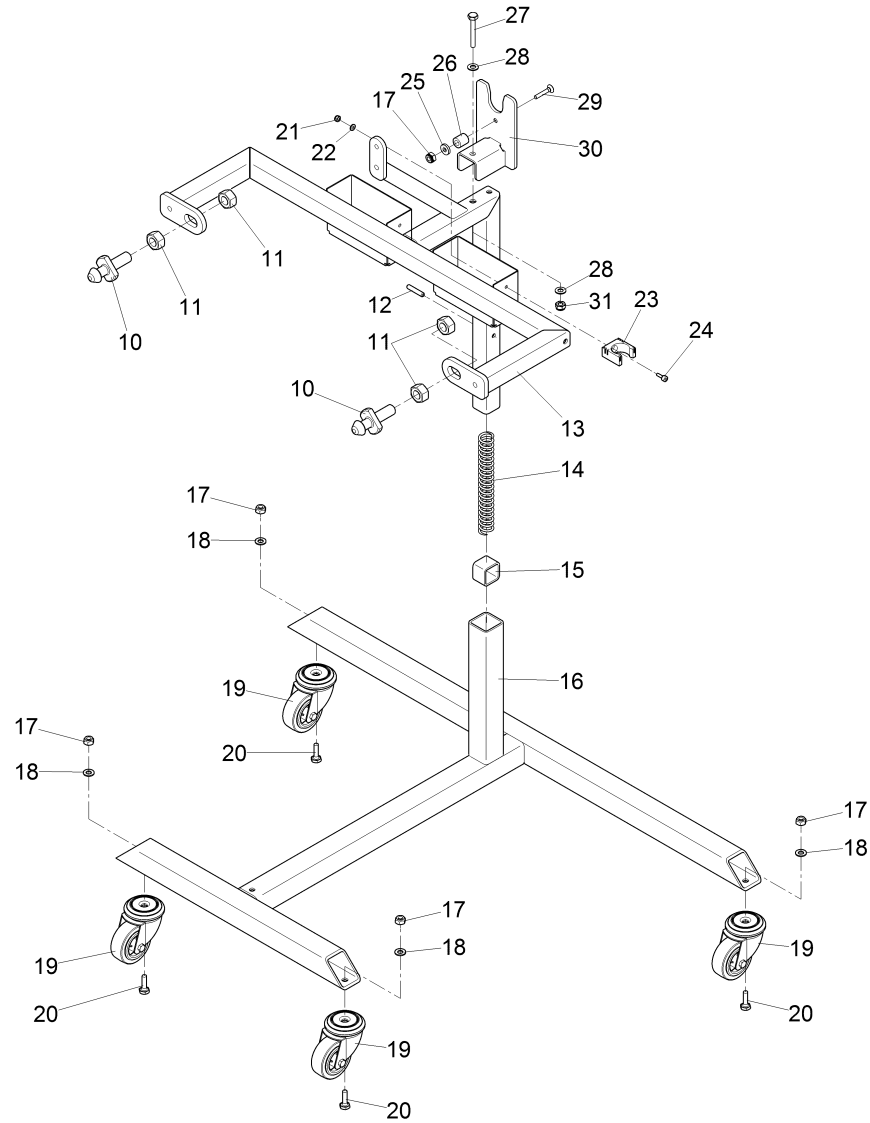
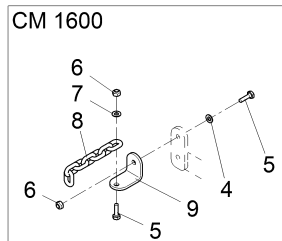
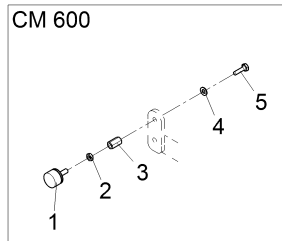
Rollwagen Kehreinheit 2-Besen / Roller stand sweeping unit 2-broom / Rayon pour l'unité de balayage avec 2 balais



Rollwagen Kehreinheit 2-Besen / Roller stand sweeping unit 2-broom / Rayon pour l'unité de balayage avec 2 balais

Pos.	Best. Nr. PN Ref.No.	Stc k. Qty. Qté.	Bezeichnung	Einh eit	Description	Unit Designation	Abmessungen Unité Measurement Mesurage	DIN / ISO	Bemerkungen Remarks Remarques
1	01154090	1	Anschlagpuffer	ST	Buffer	PC Armortisseur	PCE		
2	00046500	1	6kt.Mutter	ST	Hex. Nut	PC Écrou à 6 pans	PCE BM8-04 A2G	DIN 439	
3	00744340	1	6kt.Mutter	ST	Hex. Nut	PC Écrou à 6 pans	PCE		
4	00053750	2	Scheibe	ST	Washer	PC Washer	PCE A8,4-140HV-St A2G	DIN 125	
5	00053100	3	6kt.Schraube	ST	Hexagon screw	PC Vis à 6 pans	PCE M8x25-8.8 A2G	DIN 933	
6	00051510	2	6kt.Mutter	ST	Hex. Nut	PC Écrou à 6 pans	PCE M8-8 A2G	DIN 985	
7	00740310	1	Sperrkantscheibe	ST	Washer	PC Rondelle	PCE SKS-8-dacrometisiert		
8	01493530	1	Kette	ST	Chain	PC Chaîne	PCE 7x22-ST35.13KH A2G 7GL	DIN 766-3.	
9	01478250	1	Winkel	ST	angle	PC angle	PCE		
10	01472760	2	Sicherungszapfen	ST	Retaining pivot	PC Pivot de scurité	PCE		
11	00074100	4	6kt.Mutter	ST	Hex. Nut	PC Écrou à 6 pans	PCE M20-8 A3G	DIN 934	
12	00071020	1	Spannstift	ST	Dowel pin	PC Goupille à tension	PCE 8x40	DIN 1481	
13	03022930	1	Abstellstativ Oberteil	ST	stand upper	PC rayon, partie supérieure	PCE		
14	01063970	1	Druckfeder	ST	Pressure spring	PC Ressort à pression	PCE		
15	01475620	1	Distanzstück	ST	distance piece	PC pièce de distance	PCE		
16	---	1	Ersatzteil auf Anfrage		Spare part on request	Pièce de rechange sur demande			96143615 Abstellstativ Unterteil vollst
17	01145160	5	6kt.Mutter	ST	Hex. Nut	PC Écrou à 6 pans	PCE M10-8 A2G	DIN 985	
18	00053760	4	Scheibe	ST	Washer	PC Washer	PCE A10,5-140HV-St A2G	DIN 125	
19	00800240	4	Lenkrolle	ST	Steering roller	PC Poulie de guidage	PCE GKR 01/80/25R-GPD		
20	00053160	4	6kt.Schraube	ST	Hexagon screw	PC Vis à 6 pans	PCE M10x30-8.8 A3G	DIN 933	
21	00051520	1	6kt.Mutter	ST	Hex. Nut	PC Écrou à 6 pans	PCE M6-6 A2G	DIN 985	
22	00053730	1	Scheibe	ST	Washer	PC Washer	PCE A6,4-140HV-St A2G	DIN 125	

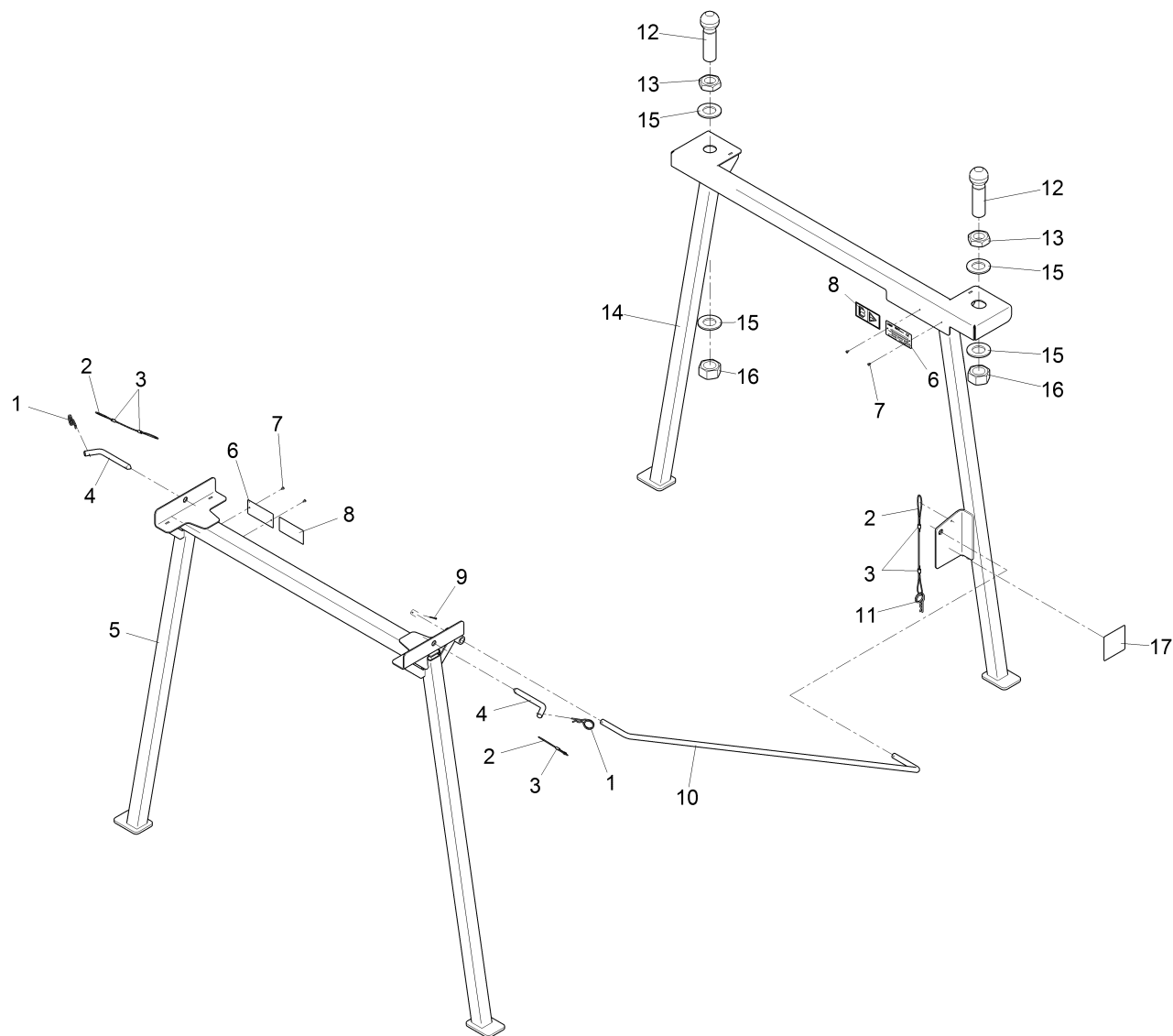
Rollwagen Kehreinheit 2-Besen / Roller stand sweeping unit 2-broom / Rayon pour l'unité de balayage avec 2 balais



Rollwagen Kehreinheit 2-Besen / Roller stand sweeping unit 2-broom / Rayon pour l'unité de balayage avec 2 balais

Pos.	Best. Nr. PN Ref.No.	Stk. k. Qty. Qté.	Bezeichnung	Einh. eit	Description	Unit Designation	Abmessungen Unité Measurement Mesurage	DIN / ISO	Bemerkungen Remarks Remarques
23	01501390	1	Wellschlauchhalter	ST	hose support	PC support de tuyau	PCE NW17		
24	00136910	1	Zylinderschraube	ST	Cylinder head screw	PC Vis de cylindre	PCE M6x16-8.8 A2G	DIN 912	
25	00695300	1	Scheibe	ST	Washer	PC Rondelle	PCE 8,4-St A3G	DIN 7349	
26	00102330	1	Distanzstück	ST	Spacer piece	PC Pièce de distance	PCE		
27	00051550	1	6kt.Schraube	ST	Hex.bolt	PC Vis à 6 pans	PCE M10x65-8.8 A3G	DIN 933	
28	00870090	2	Sperrkantscheibe	ST	Detent edged washer	PC Detent edged washer	PCE SKS-10-8.8 dac		
29	00903480	1	Senkschraube	ST	Countersunk screw	PC Vis à tête fraisée	PCE M8x40-8.8 A2G	DIN 7991	
30	01498330	1	Halter	ST	retainer	PC support	PCE		
31	00051510	1	6kt.Mutter	ST	Hex. Nut	PC Écrou à 6 pans	PCE M8-8 A2G	DIN 985	

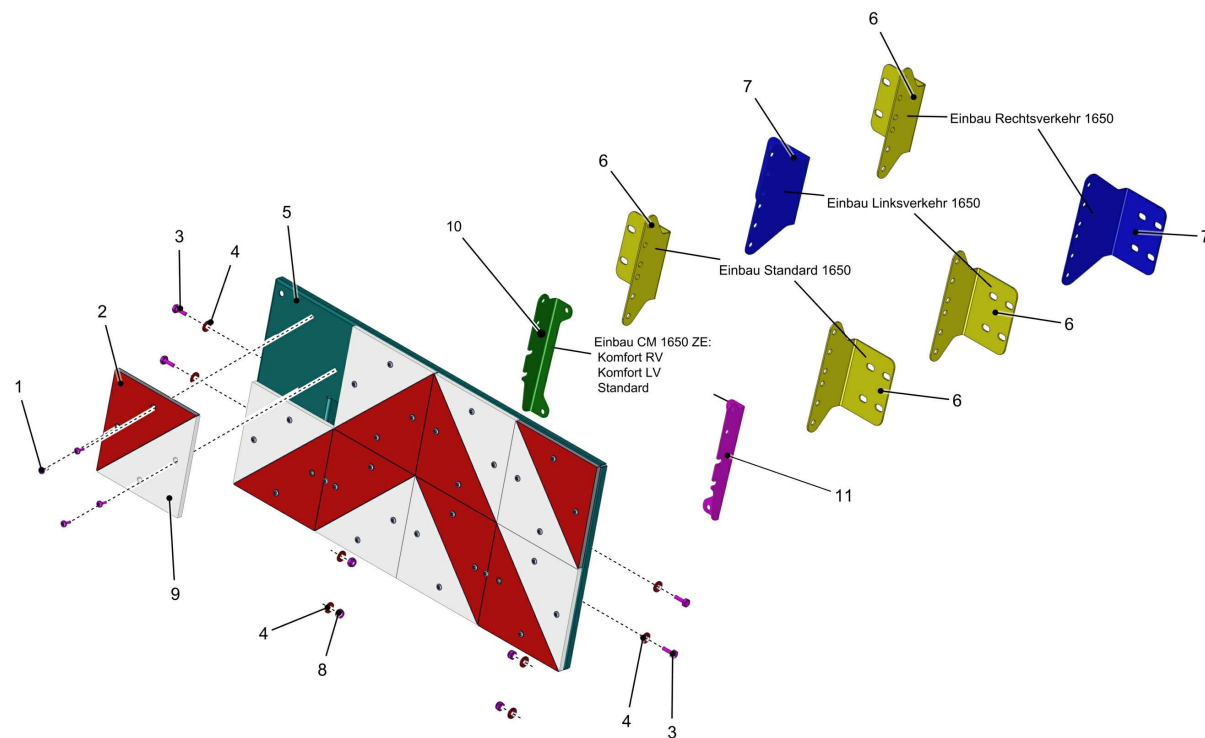
Abstellstützen Behälter/Ladepritsche / Deposit feet hopper/platform / Rayon pour reservoir/surface au charge



**Abstellstützen Behälter/Ladepritsche / Deposit feet hopper/platform / Rayon pour reservoir/surface au charge**

Pos.	Best. Nr. PN Ref.No.	Stk k. Qty. Qté.	Bezeichnung	Einh eit	Description	Unit Designation	Abmessungen Unité Measurement Mesurage	DIN / ISO	Bemerkungen Remarks Remarques
1	00741270	2	Federstecker	ST	Cotter pin	PC Goupille à ressort	PCE 2,5 A2G	DIN 11024	
2	00500210	0, 500	Rundlitzenseil	M	Cable	M Câble	M 02 7x7 Litzen		
3	00500220	8	Pressklemme	ST	Clamp	PC Collier	PCE 2,5-AI	DIN 3093	
4	01161910	2	Vorstecker	ST	Linch pin	PC Epingle	PCE		
5	---	1	Ersatzteil auf Anfrage		Spare part on request	Pièce de rechange sur demande			96145834 Stütze vollst
6	01497270	2	Typenschild ohne Ursprungsland	ST	identification plate	PC plaque d'identification	PCE		
7	00504370	4	Blindniet	ST	Blind rivet	PC Rivet	PCE A3x6-AL-ST-A1P	DIN 7337	
8	01071710	2	Aufkleber "Bedienungsanleitung"	ST	Decal "Instruction manual"	PC Autocollant - "Bedienungsanleitung"	PCE		
9	00553580	1	Splint	ST	Cotter pin	PC Goupille fendue	PCE 3,2x20-St A3G	ISO 1234	
10	---	1	Ersatzteil auf Anfrage		Spare part on request	Pièce de rechange sur demande			90650631 Rundstrebe
11	00744820	1	Federstecker	ST	Cotter pin	PC Goupille à ressort	PCE 3,2 A2G	DIN 11024	
12	01494660	2	Kugel	ST	Ball	PC Boule	PCE		
13	00877190	2	6kt.Mutter	ST	Hex. Nut	PC Écrou à 6 pans	PCE BM30-04 A3G	DIN 439	
14	---	1	Ersatzteil auf Anfrage		Spare part on request	Pièce de rechange sur demande			96150255 Stütze vollst
15	01076170	2	Scheibe	ST	Washer	PC Rondelle	PCE A31-140HV A3G	DIN 125	
16	00130070	2	6kt.Mutter	ST	Hex. Nut	PC Écrou à 6 pans	PCE M30-8 A3G	DIN 934	
17	---	1	Ersatzteil auf Anfrage		Spare part on request	Pièce de rechange sur demande			17267980 Aufkleber Behälterstütze

Warntafeln Frontanbau CM1650 Komfortkehrreinheit / Front panels CM1650 comfort sweep. unit / Front panels CM1650 comfort sweep. unit

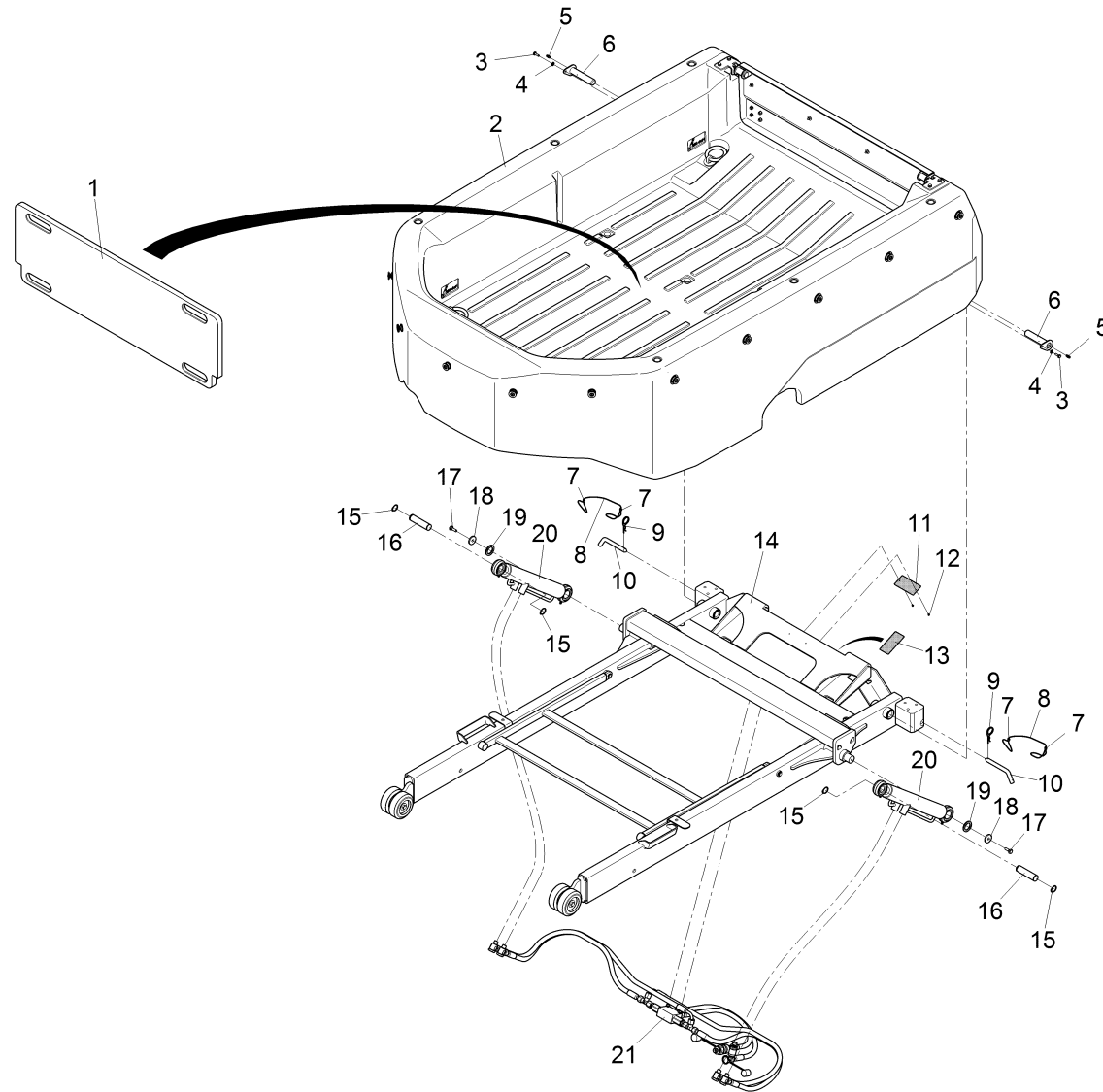




Warntafeln Frontanbau CM1650 Komfortkehrinheit / Front panels CM1650 comfort sweep. unit / Front panels CM1650 comfort sweep. unit

Pos.	Best. Nr. PN Ref.No.	Stc k. Qty. Qté.	Bezeichnung	Einh eit	Description	Unit Designation	Abmessungen Unité Measurement Mesurage	DIN / ISO	Bemerkungen Remarks Remarques
1	01112160	32	Schraube	ST	Screw	PC Vis	PCE PE M4x10-St A2B	DIN 7500	
2	01230820	8	Reflektordreieck rot	ST	reflector triangle red	PC triangle réflectrice rouge	PCE		
3	00053010	4	6kt.Schraube	ST	Hex.bolt	PC Vis à 6 pans	PCE M6x16-8.8 A2G	DIN 933	
4	00730940	8	Sperrkantscheibe	ST	Detent edged washer	PC Detent edged washer	PCE SKM-6-dacrometisiert		
5	---	1	Ersatzteil auf Anfrage		Spare part on request	Pièce de rechange sur demande			92069897
6	---	2	Ersatzteil auf Anfrage		Spare part on request	Pièce de rechange sur demande			92070010
7	---	1	Ersatzteil auf Anfrage		Spare part on request	Pièce de rechange sur demande			92070028
8	00051520	4	6kt.Mutter	ST	Hex. Nut	PC Écrou à 6 pans	PCE M6-6 A2G	DIN 985	
9	01230930	8	Reflektordreieck weiß	ST	reflector triangle white	PC triangle réflectrice blanc	PCE		
10	---	1	Ersatzteil auf Anfrage		Spare part on request	Pièce de rechange sur demande			92717537 Halter oben rechts
11	--	1	Nicht mehr lieferbar!		No longer available!	N'est plus disponible!			92717479 Halter oben links

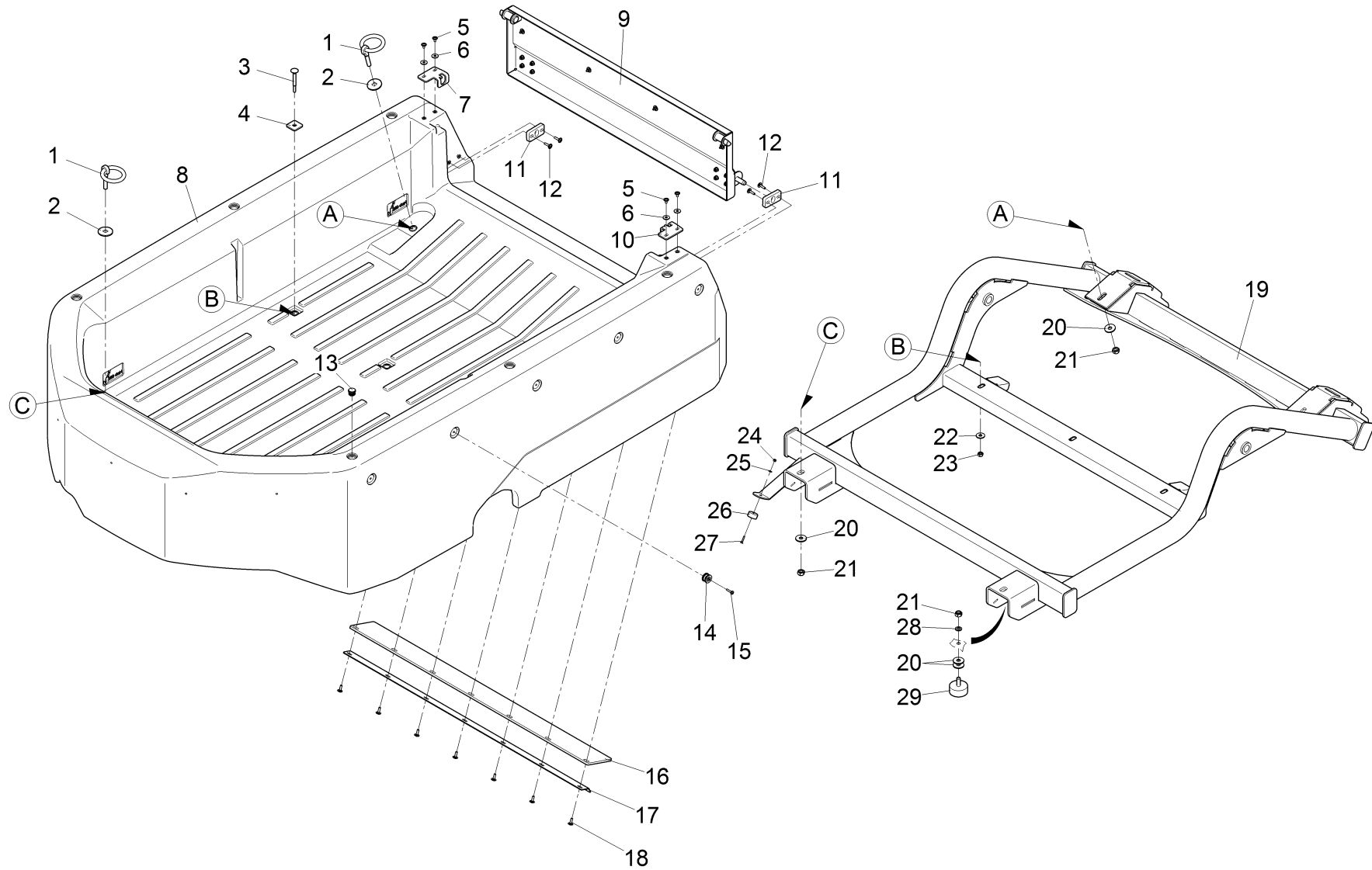
Ladepritsche CM 1600 / Loading platform CM 1600 / Surface au charge CM 1600



Ladepritsche CM 1600 / Loading platform CM 1600 / Surface au charge CM 1600

Pos.	Best. Nr. PN Ref.No.	Stc k. Qty. Qté.	Bezeichnung	Einh eit	Description	Unit Designation	Abmessungen Unité Measurement Mesurage	DIN / ISO	Bemerkungen Remarks Remarques
1	01494870	1	Trennwand	ST	Partition wall	PC Séparation	PCE		
2			<b>Pritsche kpl</b>		<b>Platform</b>	<b>Batte</b>			<b>Seite/Page 524</b>
3	00053010	2	6kt.Schraube	ST	Hex.bolt	PC Vis à 6 pans	PCE M6x16-8.8 A2G	DIN 933	
4	00102150	2	Scheibe	ST	Washer	PC Washer	PCE B6,4-140HV-A2	DIN 125	
5	00045910	2	Kegelschmiernippel	ST	Lubricating nipple	PC Lubricating nipple	PCE AM6-5.8 A2G	DIN 71412	
6	01499260	2	Bolzen	ST	bolt	PC boulon	PCE		
7	00500220	4	Pressklemme	ST	Clamp	PC Collier	PCE 2,5-AI	DIN 3093	
8	00500210	1, 400	Rundlitzenseil	M	Cable	M Câble	M 02 7x7 Litzen		
9	00741270	2	Federstecker	ST	Cotter pin	PC Goupille à ressort	PCE 2,5 A2G	DIN 11024	
10	01161910	2	Vorstecker	ST	Linch pin	PC Epingle	PCE		
11	01073780	1	Typenschild	ST	Nameplate	PC Plaque signalétique	PCE		
12	00025930	2	Kerbnagel	ST	Grooved drive stud	PC Clou d'entaillage	PCE 3X6-4.6	DIN 1476	
13	01071710	1	Aufkleber "Bedienungsanleitung"	ST	Decal "Instruction manual"	PC Autocollant - "Bedienungsanleitung"	PCE		
14		<b>1</b>	<b>Wechselgestell Ladepritsche kpl.</b>		<b>Change rack platform</b>	<b>Rayon d' changement de batte</b>			<b>Seite/Page 530</b>
15	00054310	4	Sicherungsring	ST	Retaining ring	PC Circlip	PCE 20x1,2-phos.	DIN 471	
16	01499310	2	Zylinderbolzen	ST	drum bolt	PC boulon cylindrique	PCE		
17	00131730	2	6kt.Schraube	ST	Hex.bolt	PC Vis à 6 pans	PCE M8x20-8.8 A2G (selbsts.)		
18	00879170	2	Scheibe	ST	Washer	PC Rondelle	PCE		
19	01090100	2	Scheibe	ST	Washer	PC Rondelle	PCE		
20	01473080	2	Kippzylinder	ST	Tip cylinder	PC Cylindre à bascule	PCE		
21		<b>1</b>	<b>Hydraulik Pritsche</b>		<b>Hydraulics platform</b>	<b>Hydraulique de batte</b>			<b>Seite/Page 532</b>

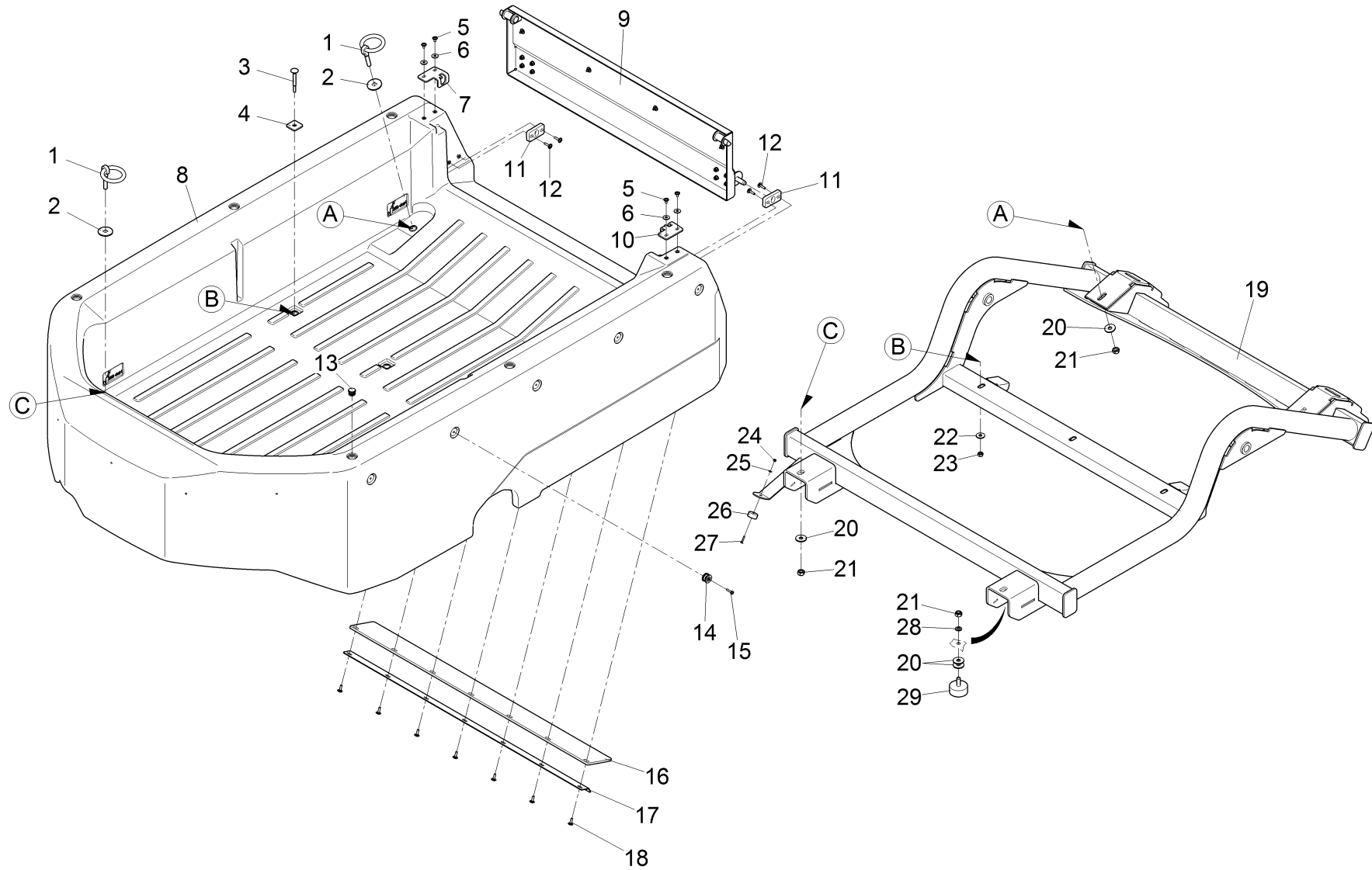
Pritsche kpl / Platform / Batte



**Pritsche kpl / Platform / Batte**

Pos.	Best. Nr. PN Ref.No.	Stk k. Qty. Qté.	Bezeichnung	Einh eit	Description	Unit Designation	Abmessungen Unité Measurement Mesurage	DIN / ISO	Bemerkungen Remarks Remarques
1	01169260	4	Ösenschraube	ST	eye screw	PC vis à oeillet	PCE M10x50		
2	01473060	4	Scheibe	ST	Washer	PC Rondelle	PCE		
3	---	3	Ersatzteil auf Anfrage		Spare part on request	Pièce de rechange sur demande			11620408 Flachrundschraube
4	01500760	3	Scheibe	ST	washer	PC rondelle	PCE		
5	01072520	4	Linsenflanschschr ube	ST	Lens flange screw	PC Vis à tête bombée	PCE 6kt.M6x10-A2		
6	01226340	8	Sperrkantscheibe	ST	Detent edged washer	PC Rondelle	PCE SKB 6-1.4401		
7	01500820	1	Scharnierblech rechts	ST	hinge sheet metal R.H.	PC plaque à charnières à droite	PCE		
8	---	1	Ersatzteil auf Anfrage		Spare part on request	Pièce de rechange sur demande			96728043 Ladepritsche XL vollst
9		<b>1</b>	<b>Heckklappe kpl</b>		<b>Rear flap</b>	<b>Clapet arrière</b>		<b>Seite/Page 528</b>	
10	01500790	1	Scharnierblech links	ST	hinge sheet metal L.H.	PC plaque à charnières à gauche	PCE		
11	01500730	2	Platte	ST	plate	PC plaque	PCE		
12	01174700	4	Linsenflanschschr. .l-6kt.	ST	Lens flange screw	PC Vis à tête bombée	PCE M6x20-A2		
13	01073310	6	Verschluss-Stopfen	ST	Drain plug	PC Bouchon	PCE GPN320/GL20 SW		
14	01472920	12	Rundknopf 6-8mm	ST	Round head	PC Tête ronde	PCE		
15	00902240	15	Linsenschraube	ST	Fillister-head screw	PC Vis de lentille	PCE M5x20-A2-70-H	DIN 7985	
16	01490880	1	Schürze	ST	Apron	PC Tablier	PCE		
17	01500780	1	Klemmleiste	ST	terminal strip	PC listeau de serrage	PCE		
18	01017640	7	Linsenflanschschr ube	ST	Lens flange screw	PC Vis à tête bombée	PCE 6kt.M6x16-A2		
19	03019790	1	Gestell Ladepritsche	ST	frame	PC cadre	PCE		
20	00046520	8	Scheibe	ST	Washer	PC Washer	PCE 10,5-140HV-St A3G	DIN 9021	

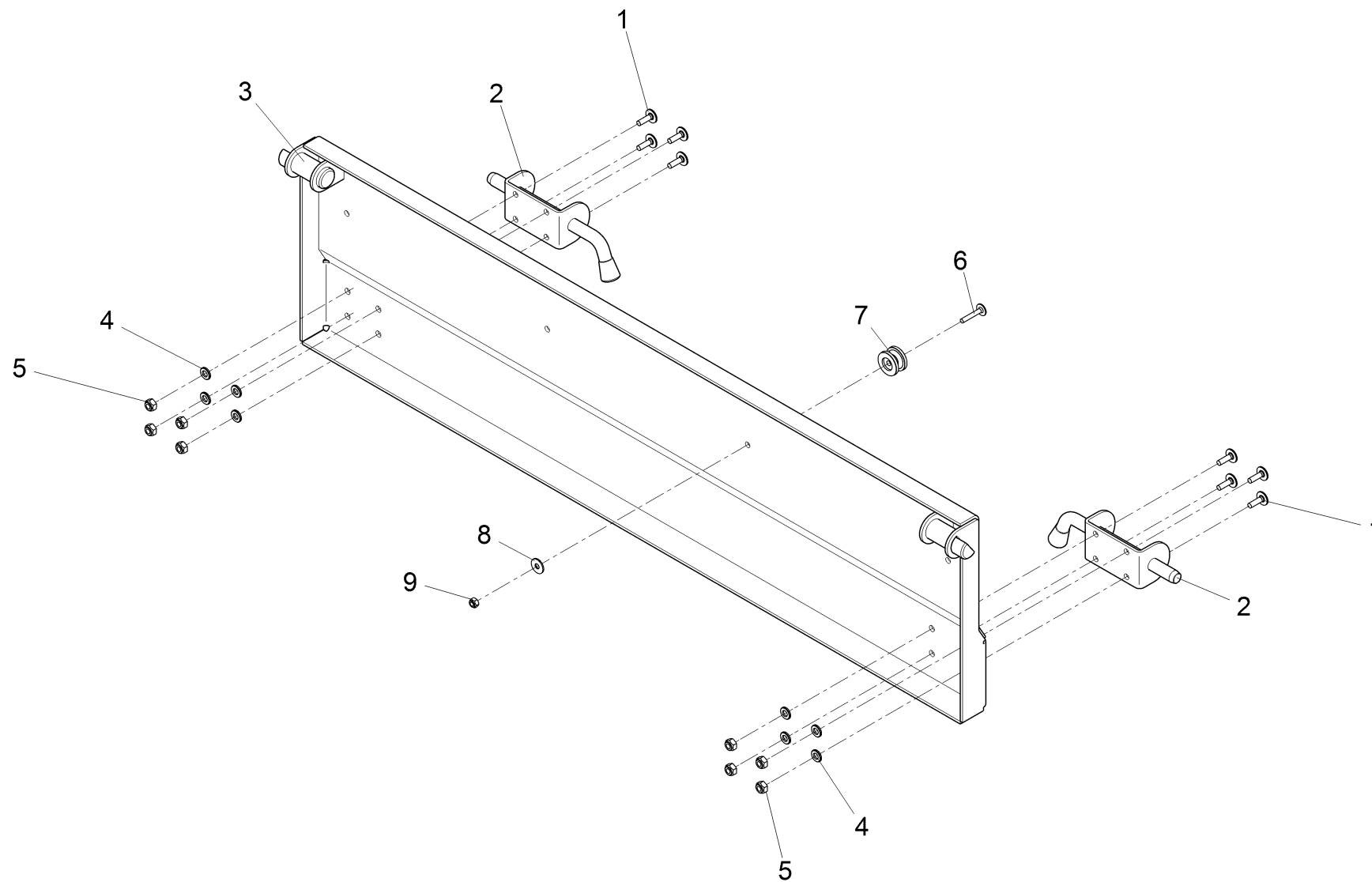
Pritsche kpl / Platform / Batte



**Pritsche kpl / Platform / Batte**

Pos.	Best. Nr. PN Ref.No.	Stc k. Qty. Qté.	Bezeichnung	Einh eit	Description	Unit Designation	Abmessungen Unité Measurement Mesurage	DIN / ISO	Bemerkungen Remarks Remarques
21	01145160	6	6kt.Mutter	ST	Hex. Nut	PC Écrou à 6 pans	PCE M10-8 A2G	DIN 985	
22	00902280	3	Scheibe	ST	Washer	PC Washer	PCE 8,4-140HV-A4	DIN 9021	
23	00101540	3	6kt.Mutter	ST	Hex. Nut	PC Écrou à 6 pans	PCE M8-A2-70	DIN 985	
24	00970190	1	6kt.Mutter	ST	Hex. Nut	PC Écrou à 6 pans	PCE M4-A2	DIN 985	
25	00874720	1	Scheibe	ST	Washer	PC Washer	PCE B4,3-140HV-A4	DIN 125	
26	01161770	1	Magnet	ST	Solenoid	PC Solenoid	PCE		
27	00551120	1	Senkschraube	ST	Countersunk screw	PC Vis à tête fraisée	PCE M4x20-4.8-H A2G	DIN 965	
28	00053760	2	Scheibe	ST	Washer	PC Washer	PCE A10,5-140HV-St A2G	DIN 125	
29	01061420	2	Anschlagpuffer	ST	Buffer	PC Armortisseur	PCE		

Heckklappe kpl / Rear flap / Clapet arrière

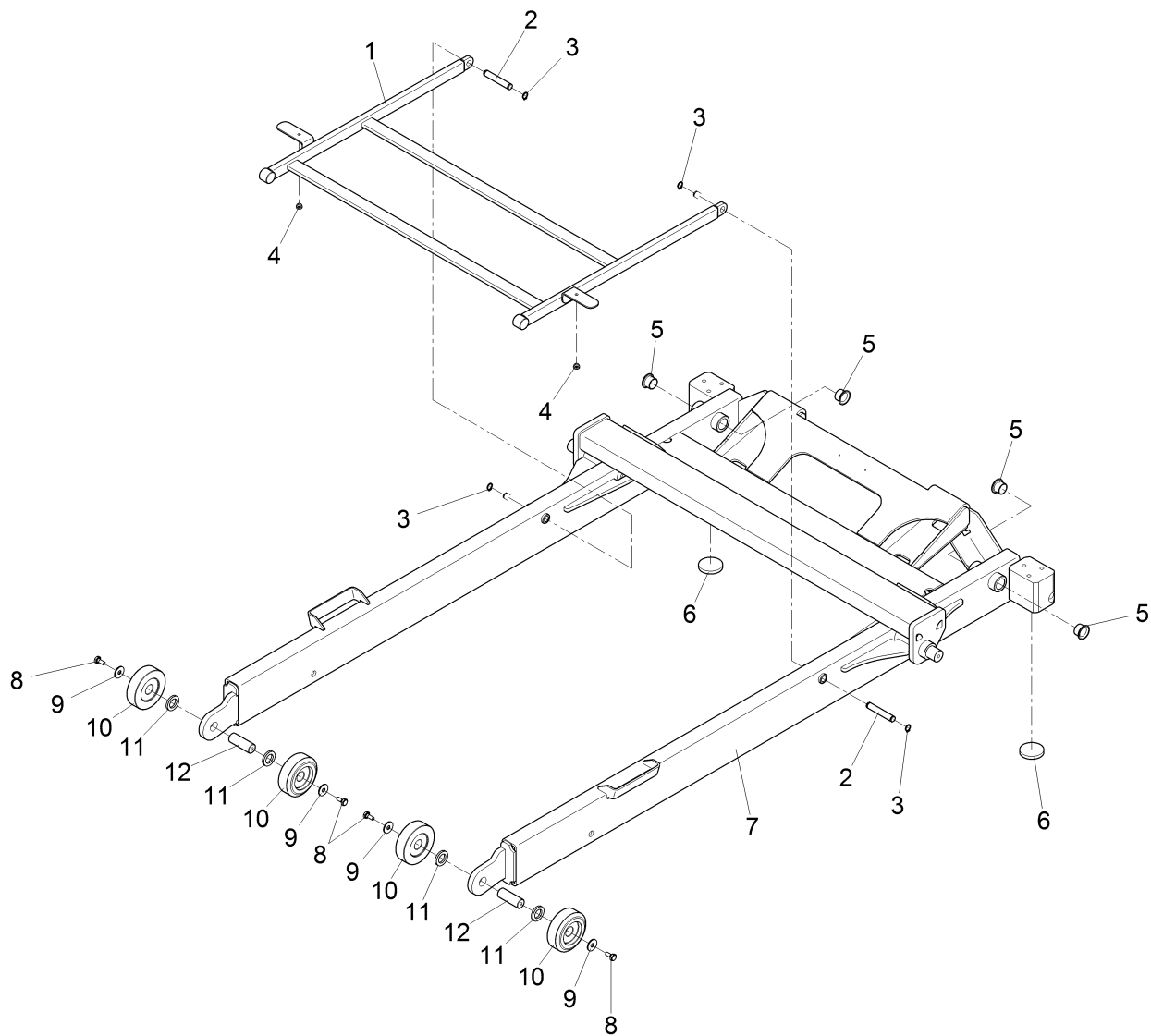




Heckklappe kpl / Rear flap / Clapet arrière

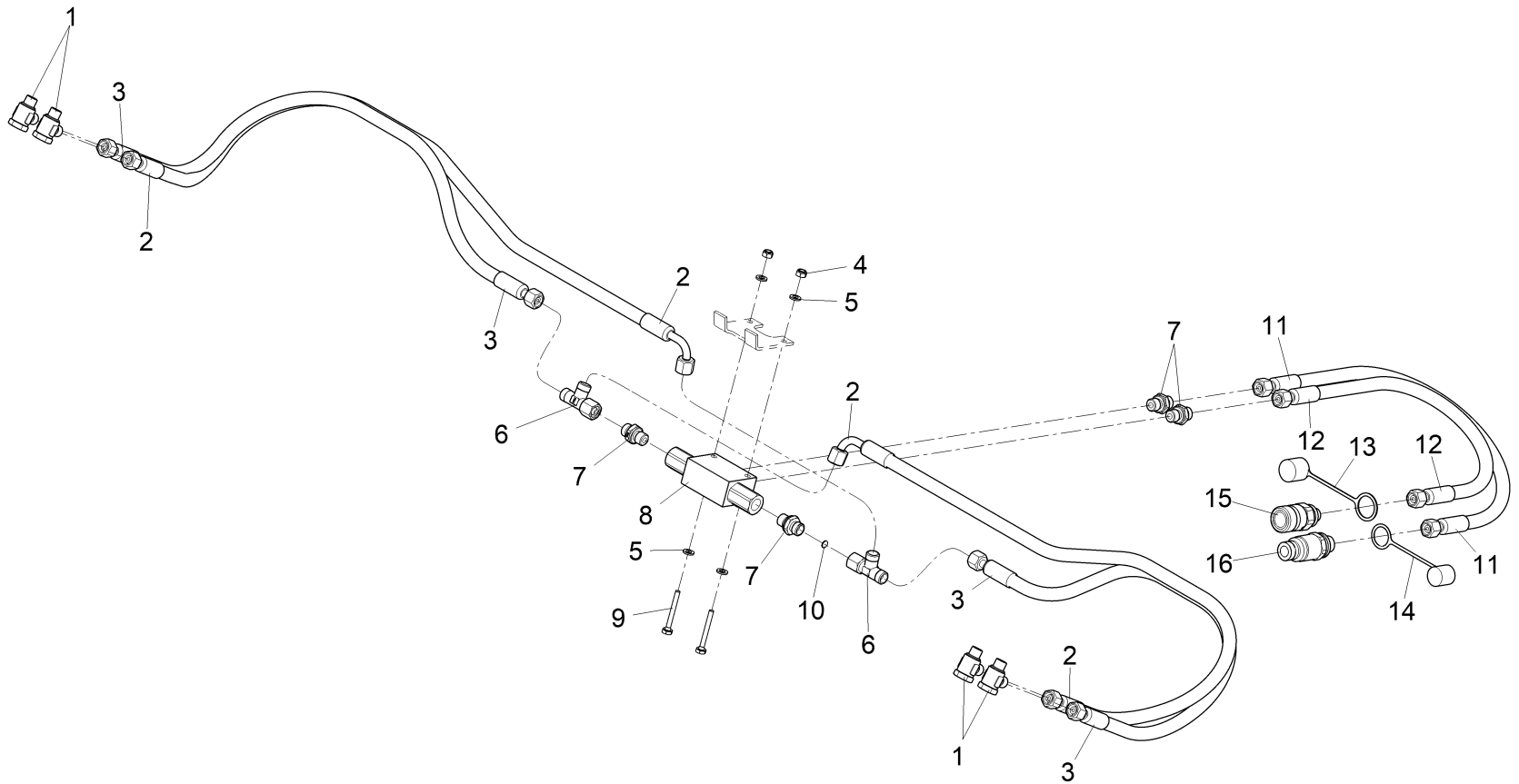
Pos.	Best. Nr. PN Ref.No.	Stk. k. Qty. Qté.	Bezeichnung	Einh. eit	Description	Unit Designation	Abmessungen Unité Measurement Mesurage	DIN / ISO	Bemerkungen Remarks Remarques
1	01017640	8	Linsenflanschschraube	ST	Lens flange screw	PC Vis à tête bombée	PCE 6kt.M6x16-A2		
2	01473040	2	Federriegel	ST	Lock	PC Verrou	PCE		
3	01501160	1	Rahmen Heckklappe	ST	tail gate	PC capot arrière	PCE		
4	00102150	8	Scheibe	ST	Washer	PC Washer	PCE B6,4-140HV-A2	DIN 125	
5	00102140	8	6kt.Mutter	ST	Hex. Nut	PC Écrou à 6 pans	PCE M6-A2-70	DIN 985	
6	01226860	4	Linsenflanschschraube m.l-6kt	ST	Lens flange screw	PC Vis à tête bombée	PCE M5x25-A2-70		
7	01472920	4	Rundknopf 6-8mm	ST	Round head	PC Tête ronde	PCE		
8	00058000	4	Scheibe	ST	Washer	PC Washer	PCE 5,3-140HV-A2	DIN 9021	
9	01017660	4	6kt.Mutter	ST	Hex. Nut	PC Écrou à 6 pans	PCE M5-A2-70	DIN 985	

Wechselgestell Ladepritsche kpl. / Change rack platform / Rayon d' changement de batte



**Wechselgestell Ladepritsche kpl. / Change rack platform / Rayon d' changement de batte**

Pos.	Best. Nr. PN Ref.No.	Stc k. Qty. Qté.	Bezeichnung	Einh eit	Description	Unit Designation	Abmessungen Unité Measurement Mesurage	DIN / ISO	Bemerkungen Remarks Remarques
1	01495190	1	Stütze, vollst.	ST	Support	PC Support	PCE		
2	01495200	2	Bolzen	ST	Bolt	PC Boulon	PCE		
3	00072440	4	Sicherungsring	ST	Circlip	PC Circlip	PCE 12x1-phos.	DIN 471	
4	01493520	2	Einrastpuffer	ST	Locking buffer	PC Butoir d'arrêt	PCE		
5	14896543	4	DU-Trockenbuchse	ST	Bushing	PC DU-Douille sèche	PCE BB 2017 DU-B		
6	01495210	2	Scheibe	ST	Washer	PC Rondelle	PCE		
7	03016740	1	Wechselgestell Ladepritsche	ST	Change frame	PC Rayon de changement de batte	PCE		
8	00053080	4	6kt.Schraube	ST	Hexagon screw	PC Vis à 6 pans	PCE M8x16 8.8 A2G	DIN 933	
9	00042900	4	Scheibe	ST	Washer	PC Washer	PCE 8,4-140HV-St A3G	DIN 9021	
10	01493980	4	Rolle	ST	Roller	PC Bobine	PCE		
11	00154550	4	Scheibe	ST	Washer	PC Rondelle	PCE 20-St A3G	DIN 1440	
12	01495020	2	Welle	ST	Shaft	PC Arbre	PCE		



Hydraulik Pritsche / Hydraulics platform / Hydraulique de batte

Pos.	Best. Nr. PN Ref.No.	Stk k. Qty. Qté.	Bezeichnung	Einh eit	Description	Unit Designation	Abmessungen Unité Measurement Mesurage	DIN / ISO	Bemerkungen Remarks Remarques
1	00870180	4	Schwenk-Verschraubung	ST	Swivelling screw-fitting	PC Embout pivotant	PCE "L8/G1/4"" A3G"		
2	01490910	2	Schlauch	ST	Hose	PC Tuyau	PCE 2SC 6 NN90-900	DIN 20066	
3	01490890	2	Schlauch	ST	Hose	PC Tuyau	PCE 2SC 6 NN-720	DIN 20066	
4	00051520	2	6kt.Mutter	ST	Hex. Nut	PC Écrou à 6 pans	PCE M6-6 A2G	DIN 985	
5	00053730	4	Scheibe	ST	Washer	PC Washer	PCE A6,4-140HV-St A2G	DIN 125	
6	01472100	2	Einstell-L-Verschraubung	ST	Adjusting L-screw connection	PC Embout réglable	PCE L8-ZnNi		
7	00870240	4	Gerade-Verschraubung	ST	Straight screw connection	PC Embout rectiligne	PCE "L8/G1/4"" A3G"		
8	01111000	1	Entsperrbares Rückschlagventil	ST	Back-pressure valve	PC Clapet antiretour déverrouillable	PCE		
9	00535110	2	6kt.Schraube	ST	Hex.bolt	PC Vis à 6 pans	PCE M6x45-8.8 A2G	DIN 933	
10	00538160	1	Scheibe	ST	Washer	PC Rondelle	PCE		
11	---	1	Ersatzteil auf Anfrage		Spare part on request	Pièce de rechange sur demande			90847278 Schlauch
12	01490930	1	Schlauch	ST	Hose	PC Tuyau	PCE 2SC 6 NN-450	DIN 20066	
13	01142330	1	Staubkappe rot	ST	Dust cap	PC	PCE 1014 M		
14	01142340	1	Staubkappe rot	ST	Dust cap red	PC Capouchon anti-poussiere rouge	PCE 1014 S		
15	01160070	1	Kupplungsmuffe	ST	Coupling sleeve	PC Coupling sleeve	PCE Flat-Face A7-8L		
16	01160060	1	Kupplungsstecker	ST	Connector plug	PC Connector plug	PCE Flat-Face A7-8L		

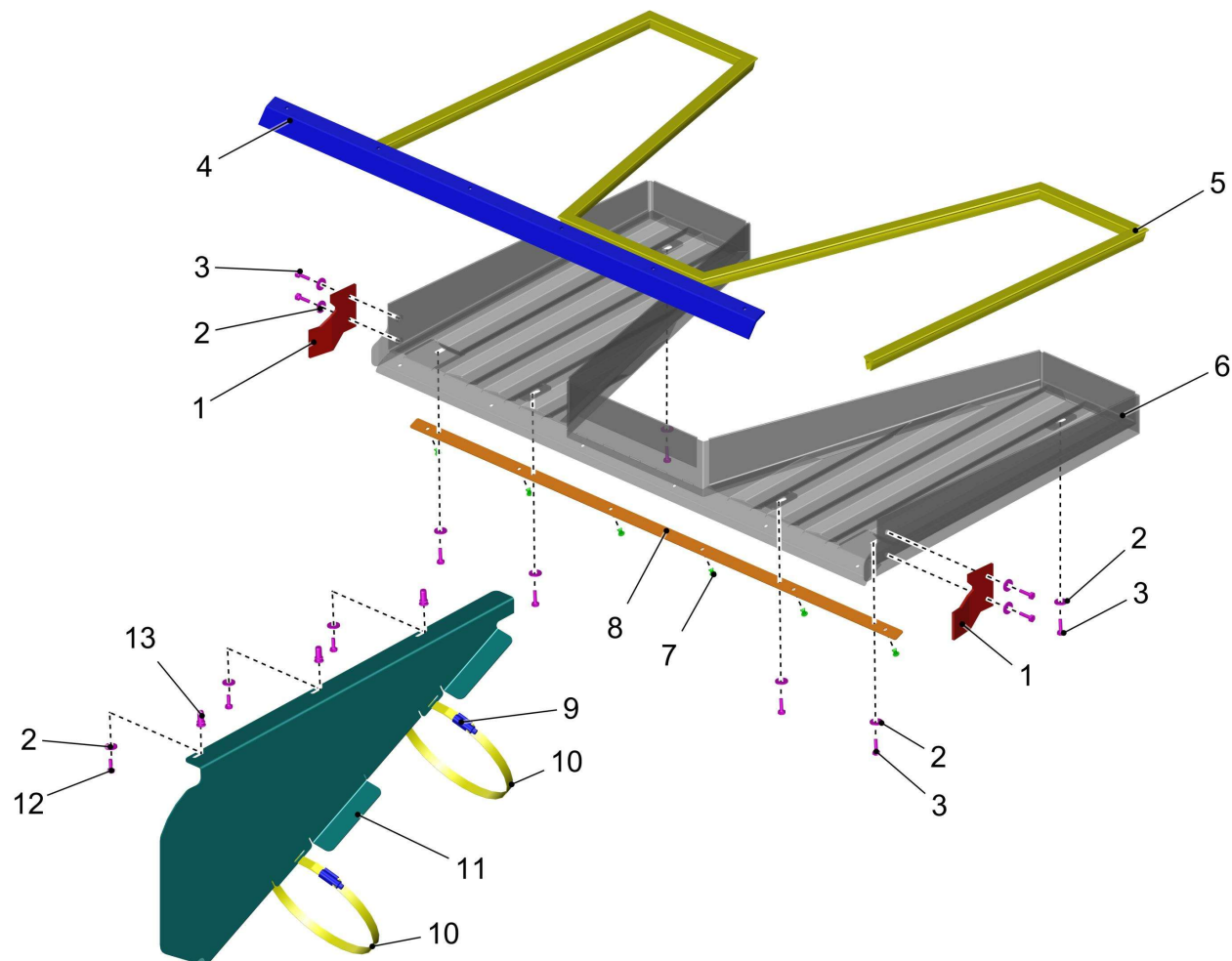
---

**Zusatzausrüstung Mähen / Additional equipment mowing / Additional equipment mowing**

---

<b>Pos.</b>	<b>Best. Nr. PN Ref.No.</b>	<b>Stc k. Qty. Qté.</b>	<b>Bezeichnung</b>	<b>Einh eit</b>	<b>Description</b>	<b>Unit Designation</b>	<b>Abmessungen Unité Measurement Mesurage</b>	<b>DIN / ISO</b>	<b>Bemerkungen Remarks Remarques</b>
			<b>Zusatzausrüstung Mähen</b>		<b>Additional equipment mowing</b>	<b>Additional equipment mowing</b>		<b>Seite/Page</b>	<b>535</b>



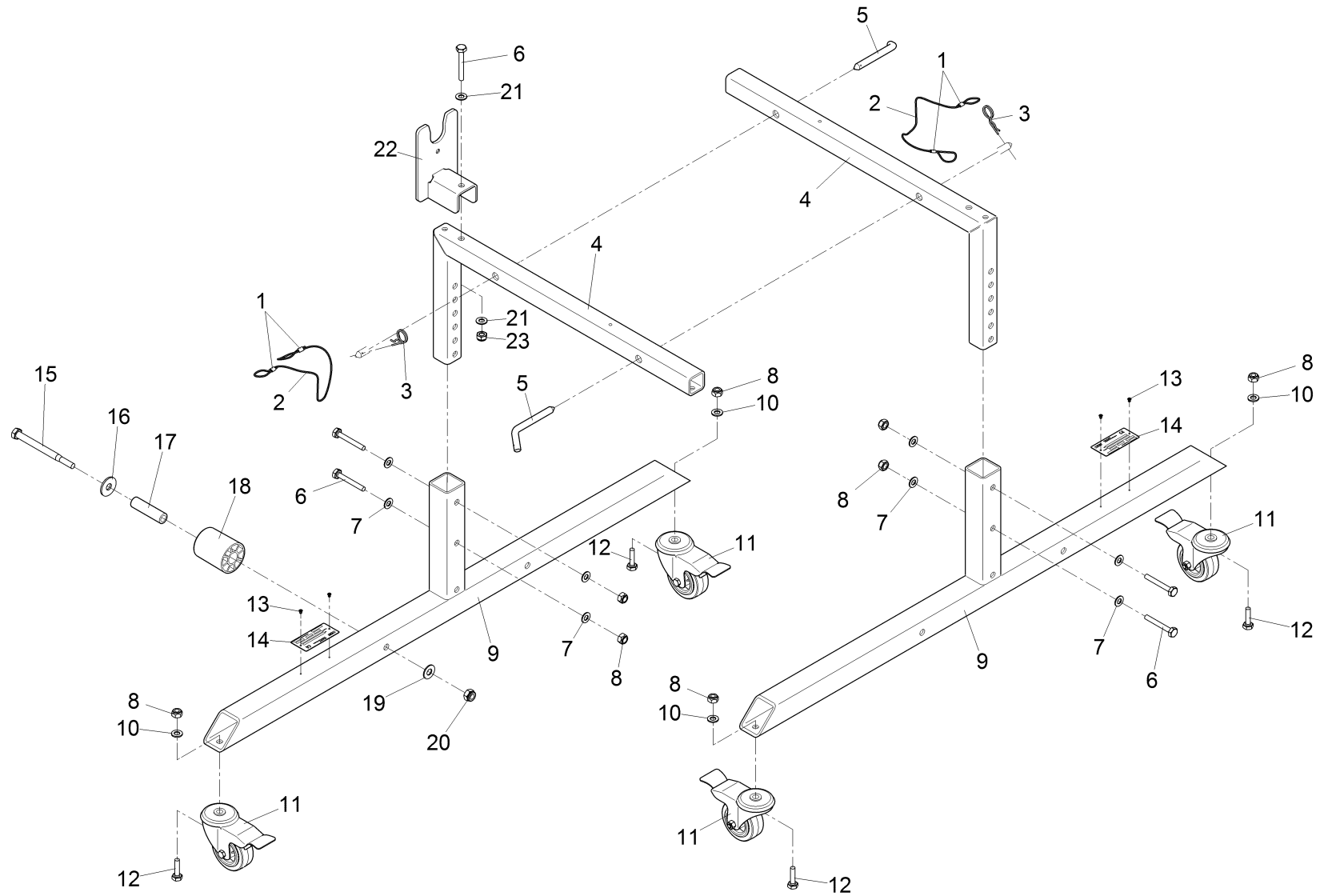




**Zusatzausrüstung Mähen / Additional equipment mowing / Additional equipment mowing**

Pos.	Best. Nr. PN Ref.No.	Stk. Qty. Qté.	Bezeichnung	Einh. eit	Description	Unit Designation	Abmessungen Unité Measurement Mesurage	DIN / ISO	Bemerkungen Remarks Remarques
1	01494010	2	Dichtung	ST	Gasket	PC Joint	PCE		
2	00854210	10	Scheibe	ST	Washer	PC Washer	PCE 6,4-140HV-A2	DIN 9021	
3	00854190	10	6kt.Schraube	ST	Hexagon screw	PC Vis à 6 pans	PCE M6x20-A2	DIN 933	
4	01493960	1	Dichtung	ST	Gasket	PC Joint	PCE		
5	01052820	3,00	Kantenschutz	M	Edge protection	M Protection d'affilage	M 1,0-4,0 schwarz		
6	01505150	1	Grobsieb, vollst. anthrazitgrau	ST	rough filter	PC tamis	PCE		
7	00134060	10	Blindniet	ST	Rivet	PC Rivet	PCE F5x12-AI		
8	01493970	1	Blech	ST	Sheet metal	PC Tôle	PCE		
9	00901390	2	Spannbandverschlus s	ST	Tension band lock	PC Tension band lock	PCE G13-W3		
10	00712300	0, 700	Spannband	M	Tension band	M Tension band	M Nr.5608561003		
11	01502280	1	Trennwand	ST	partition wall	PC séparation	PCE		
12	01071890	3	6kt.Schraube	ST	Hex.bolt	PC Vis à 6 pans	PCE M6x16 CrNi-A2	DIN 933	
13	01494530	3	Nietmutter	ST	Rivet nut	PC Écrou à rivet	PCE M6 Flachkopf-AI geschl 3-4,5		

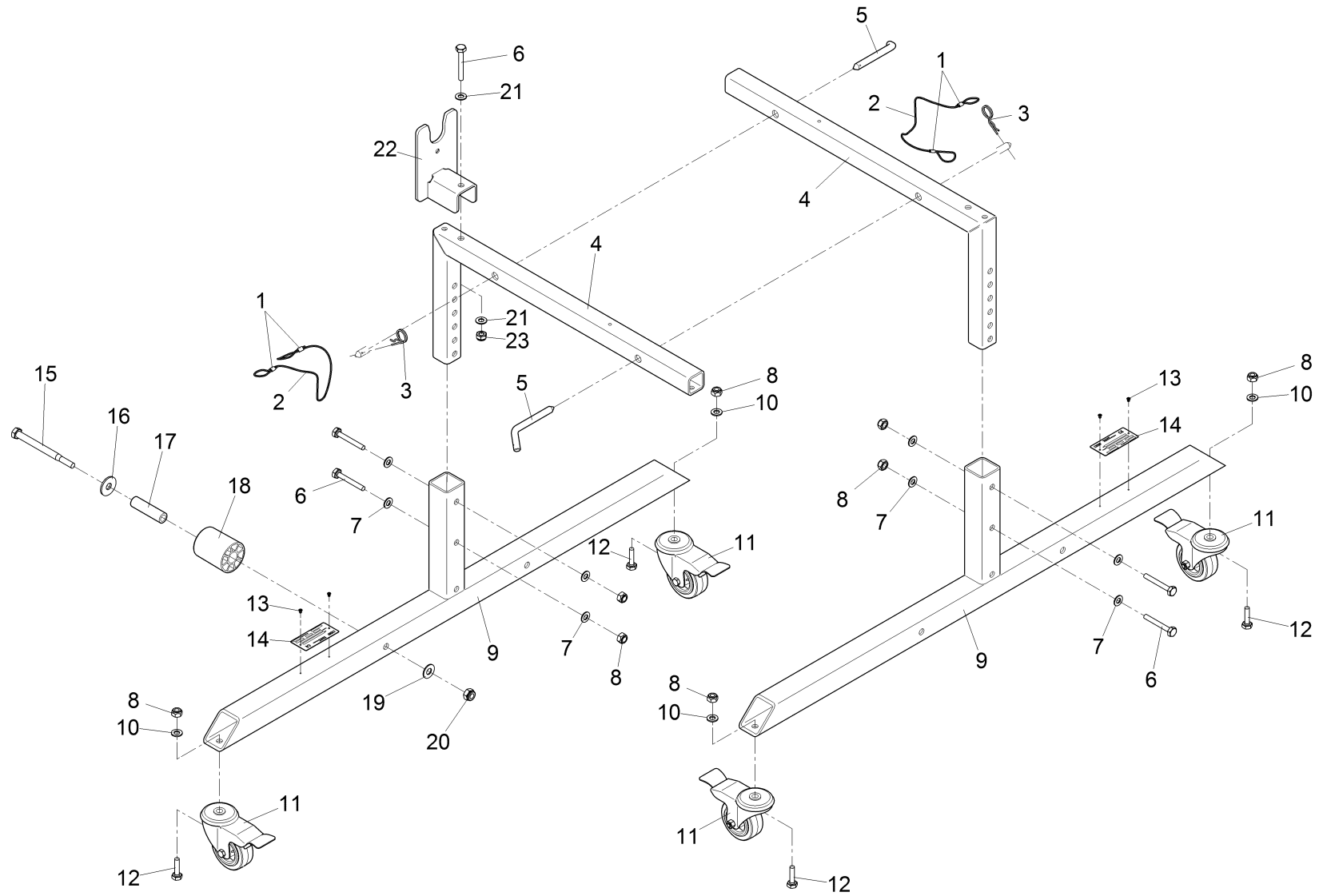
Rollwagen Kehreinheit 3Besen / Roller sweeping unit 3broom / Rayon pour l'unité de balayage avec 3 balais



Rollwagen Kehreinheit 3Besen / Roller sweeping unit 3broom / Rayon pour l'unité de balayage avec 3 balais

Pos.	Best. Nr. PN Ref.No.	Stc k. Qty. Qté.	Bezeichnung	Einh eit	Description	Unit Designation	Abmessungen Unité Measurement Mesurage	DIN / ISO	Bemerkungen Remarks Remarques
1	00500220	4	Pressklemme	ST	Clamp	PC Collier	PCE 2,5-AI	DIN 3093	
2	00500210	0, 500	Rundlitzenseil	M	Cable	M Câble	M 02 7x7 Litzen		
3	00741270	2	Federstecker	ST	Cotter pin	PC Goupille à ressort	PCE 2,5 A2G	DIN 11024	
4	---	2	Ersatzteil auf Anfrage		Spare part on request	Pièce de rechange sur demande			96148283 Abstellstativ Oberteil
5	01161910	2	Vorstecker	ST	Linch pin	PC Epingle	PCE		
6	00051550	5	6kt.Schraube	ST	Hex.bolt	PC Vis à 6 pans	PCE M10x65-8.8 A3G	DIN 933	
7	00870090	8	Sperrkantscheibe	ST	Detent edged washer	PC Detent edged washer	PCE SKS-10-8.8 dac		
8	01145160	8	6kt.Mutter	ST	Hex. Nut	PC Écrou à 6 pans	PCE M10-8 A2G	DIN 985	
9	---	2	Ersatzteil auf Anfrage		Spare part on request	Pièce de rechange sur demande			96151253 Abstellstativ Unterteil
10	00053760	4	Scheibe	ST	Washer	PC Washer	PCE A10,5-140HV-St A2G	DIN 125	
11	01495880	4	Lenkrolle	ST	Steering roller	PC Roulette pivotante	PCE		
12	00123690	4	6kt.Schraube	ST	Hex.bolt	PC Vis à 6 pans	PCE M10x35-8.8 A3G	DIN 933	
13	00504370	4	Blindniet	ST	Blind rivet	PC Rivet	PCE A3x6-AL-ST-A1P	DIN 7337	
14	01497270	2	Typenschild ohne Ursprungsland	ST	identification plate	PC plaque d'identification	PCE		
15	00133900	2	6kt.Schraube	ST	Hex.bolt	PC Vis à 6 pans	PCE M12x140-8.8 A3G	DIN 931	
16	00132610	2	Scheibe	ST	Washer	PC Washer	PCE 13-140HV-St A3G	DIN 9021	
17	---	2	Ersatzteil auf Anfrage		Spare part on request	Pièce de rechange sur demande			92027952 Rohr
18	01057290	2	Abweisrolle	ST	Rejecting role	PC Bobine de rejet	PCE		
19	00875950	2	Sperrkantscheibe	ST	Washer	PC Rondelle	PCE SKM-12-dacromet.		
20	00051490	2	6kt.Mutter	ST	Hex. Nut	PC Écrou à 6 pans	PCE M12-6 A3G	DIN 985	
21	00870090	2	Sperrkantscheibe	ST	Detent edged washer	PC Detent edged washer	PCE SKS-10-8.8 dac		

Rollwagen Kehreinheit 3Besen / Roller sweeping unit 3broom / Rayon pour l'unité de balayage avec 3 balais



Rollwagen Kehreinheit 3Besen / Roller sweeping unit 3broom / Rayon pour l'unité de balayage avec 3 balais

Pos.	Best. Nr. PN Ref.No.	Stc k. Qty. Qté.	Bezeichnung	Einh eit	Description	Unit Designation	Abmessungen Unité Measurement Mesurage	DIN / ISO	Bemerkungen Remarks Remarques
22	01498330	1	Halter	ST	retainer	PC support	PCE		
23	01145160	1	6kt.Mutter	ST	Hex. Nut	PC Écrou à 6 pans	PCE M10-8 A2G	DIN 985	

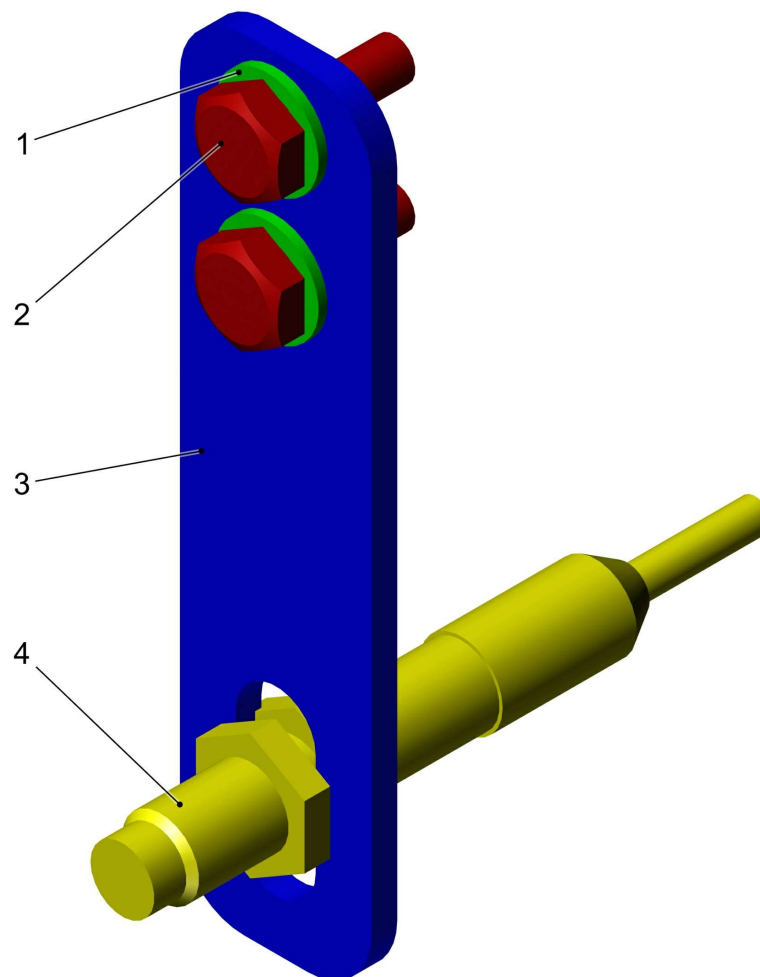
---

**Achsgrenzlastanzeige / Axle load indicator / Axle load indicator**

---

<b>Pos.</b>	<b>Best. Nr. PN Ref.No.</b>	<b>Stc k. Qty. Qté.</b>	<b>Bezeichnung</b>	<b>Einh eit</b>	<b>Description</b>	<b>Unit Designation</b>	<b>Abmessungen Unité Measurement Mesurage</b>	<b>DIN / ISO</b>	<b>Bemerkungen Remarks Remarques</b>
			<b>Achsgrenzlastanzei ge</b>		<b>Axle load indicator</b>	<b>Axle load indicator</b>		<b>Seite/Page</b>	<b>543</b>



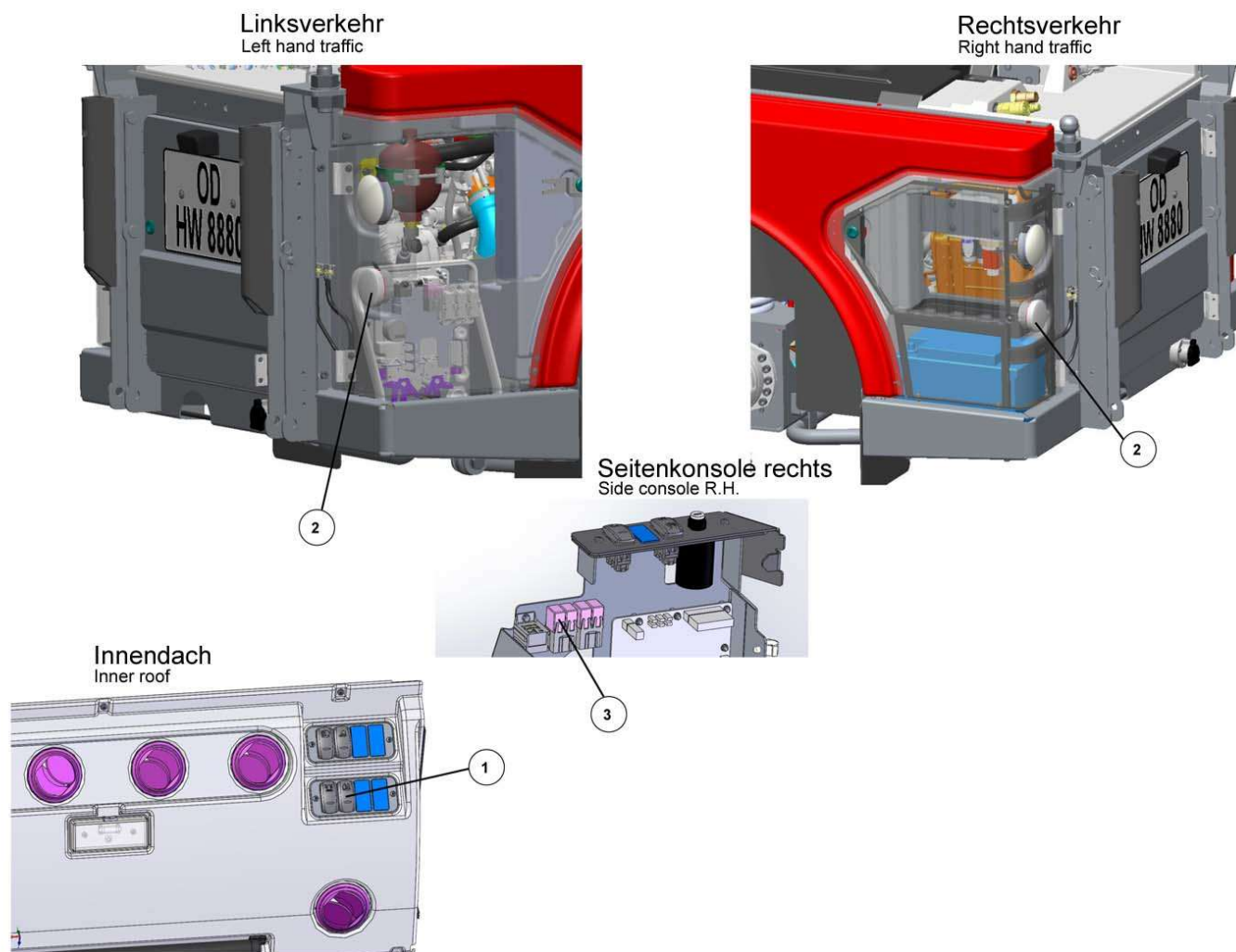







Achsgrenzlastanzeige / Axle load indicator / Axle load indicator

Pos.	Best. Nr. PN Ref.No.	Stc k. Qty. Qté.	Bezeichnung	Einh eit	Description	Unit Designation	Abmessungen Unité Measurement Mesurage	DIN / ISO	Bemerkungen Remarks Remarques
1	00740310	2	Sperrkantscheibe	ST	Washer	PC Rondelle	PCE SKS-8-dacrometisiert		
2	00053090	2	6kt.Schraube	ST	Hexagon screw	PC Vis à 6 pans	PCE M8x20-8.8 A2G	DIN 933	
3	01496450	1	Halter	ST	Retainer	PC Support	PCE		
4	01225050	1	Näherungsschalter, kpl.	ST	Proximity switch	PC Detecteur d' proximité	PCE		

LED Nebelschlussleuchte / Rear fog light LED / Antibrouillard arrière LED



**LED Nebelschlussleuchte / Rear fog light LED / Antibrouillard arrière LED**

Pos.	Best. Nr. PN Ref.No.	Stk. Qty. Qté.	Bezeichnung	Einh. eit	Description	Unit Designation	Abmessungen Unité Measurement Mesurage	DIN / ISO	Bemerkungen Remarks Remarques
1	 01490250	1	Schalter Nebelschlussleuchte	ST	Switch rear fog lamp	PC Interrupteur antibrouillard arrière	PCE		
2	 01490260	1	LED-Nebelschlusslicht	ST	LED-rear fog light	PC Antibrouillard arrière LED	PCE		
3	 01470020	1	Relais mit Löschdiode	ST	Relay	PC Relais	PCE 12V 20/10A		

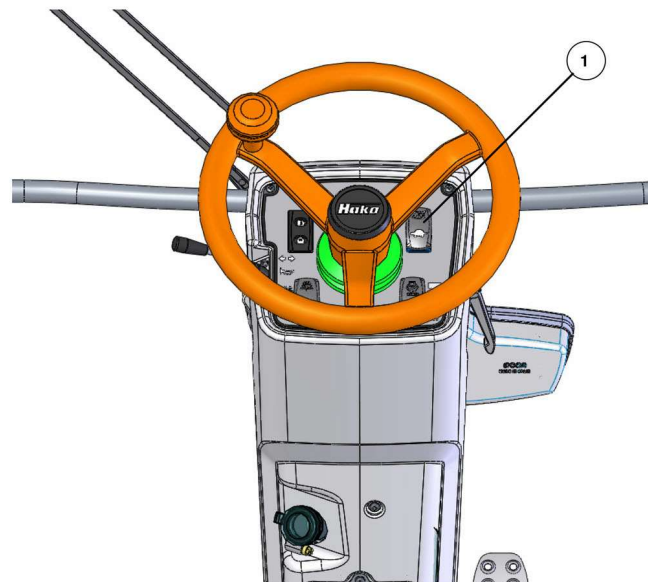
---

Tempomat und Limiter / /

---

Pos.	Best. Nr. PN Ref.No.	Stc k. Qty. Qté.	Bezeichnung	Einh eit	Description	Unit Designation	Abmessungen Unité Measurement Mesurage	DIN / ISO	Bemerkungen Remarks Remarques
			Tempomat und Limiter						Seite/Page 549








---

**Tempomat und Limiter / /**

---

Pos.	Best. Nr. PN Ref.No.	Stc k. Qty. Qté.	Bezeichnung	Einh eit	Description	Unit Designation	Abmessungen Unité Measurement Mesurage	DIN / ISO	Bemerkungen Remarks Remarques
1	 01490270	1	Taster (Wippe) Tempomat/Limiter	ST	Push button	PC Bouton poussoir	PCE		

**Adaptersatz Steuerkabel / Adapter set control cable / Adapter set control cable**

Pos.	Best. Nr. PN Ref.No.	Stc k. Qty. Qté.	Bezeichnung	Einh eit	Description	Unit Designation	Abmessungen Unité Measurement Mesurage	DIN / ISO	Bemerkungen Remarks Remarques
1	 03023080	1	Kabelbaum W86 (Lenksäule Adapter 12/7)	ST	wiring harness W86 (adapter 12/7)	PC	câble à tisser W86	PCE	
2	 03023190	1	Kabelbaum W87 (Lenksäule Adapter 7/12)	ST	wiring harness W87 (adapter 7/12)	PC	câble à tisser W87	PCE	



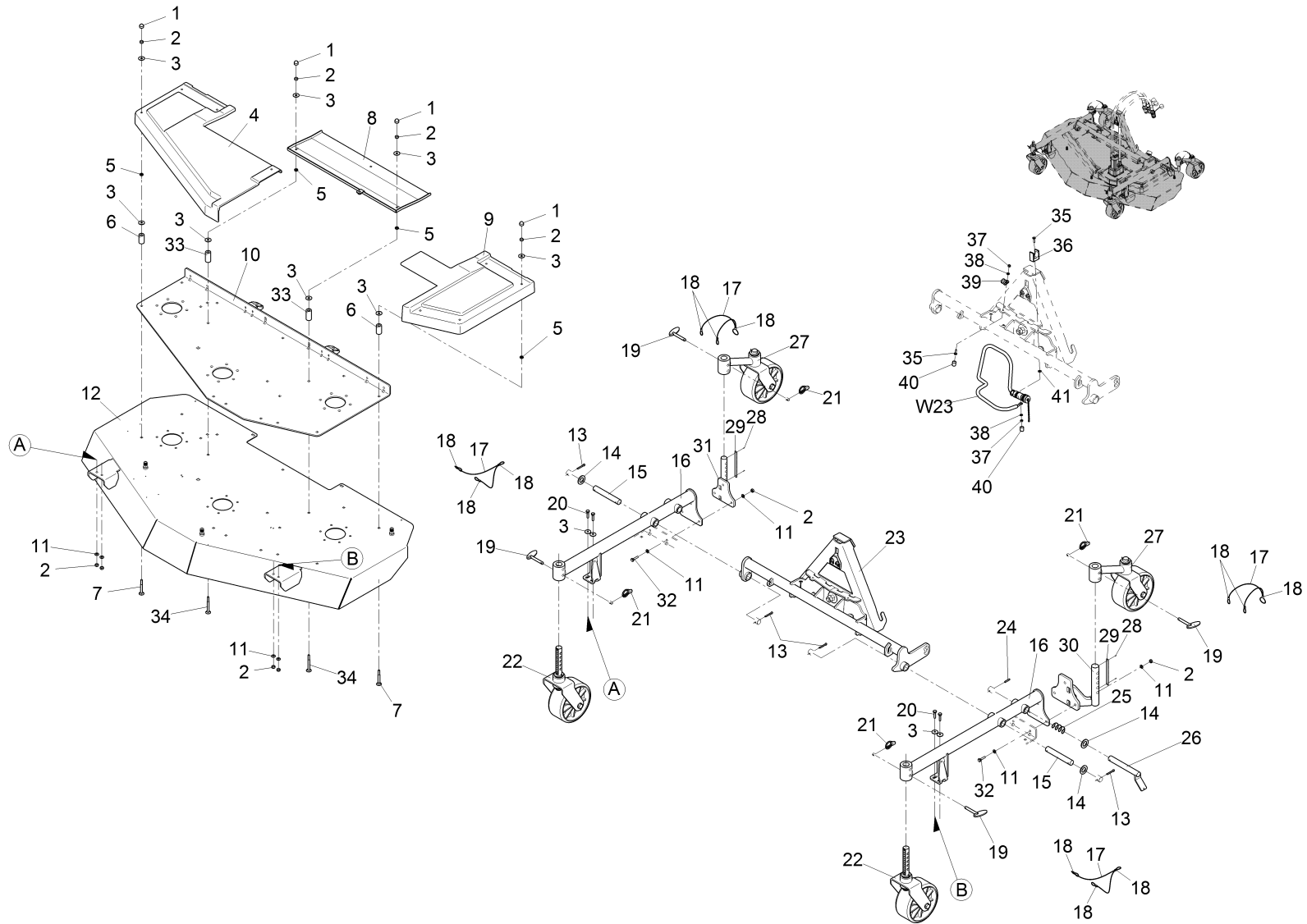
---

**Universal-Frontmäherwerk 150 cm (8131.00)**

---

<b>Baugruppe Mounting group Groupe d'montage</b>	<b>Benennung</b>	<b>Description</b>	<b>Designation</b>	<b>Seite Page</b>
97718761-1	Heckauswurfmäher, Teil 1	Front rotary mower rear ejection, part 1	Faucheuse avant avec èjection arrière, première partie	554
97718761-2	Heckauswurfmäher, Teil 2	Front rotary mower rear ejection, part 2	Faucheuse avant avec èjection arrière, deuxième partie	564
97720080	Beschriftung	Labels	Étiquetage	578

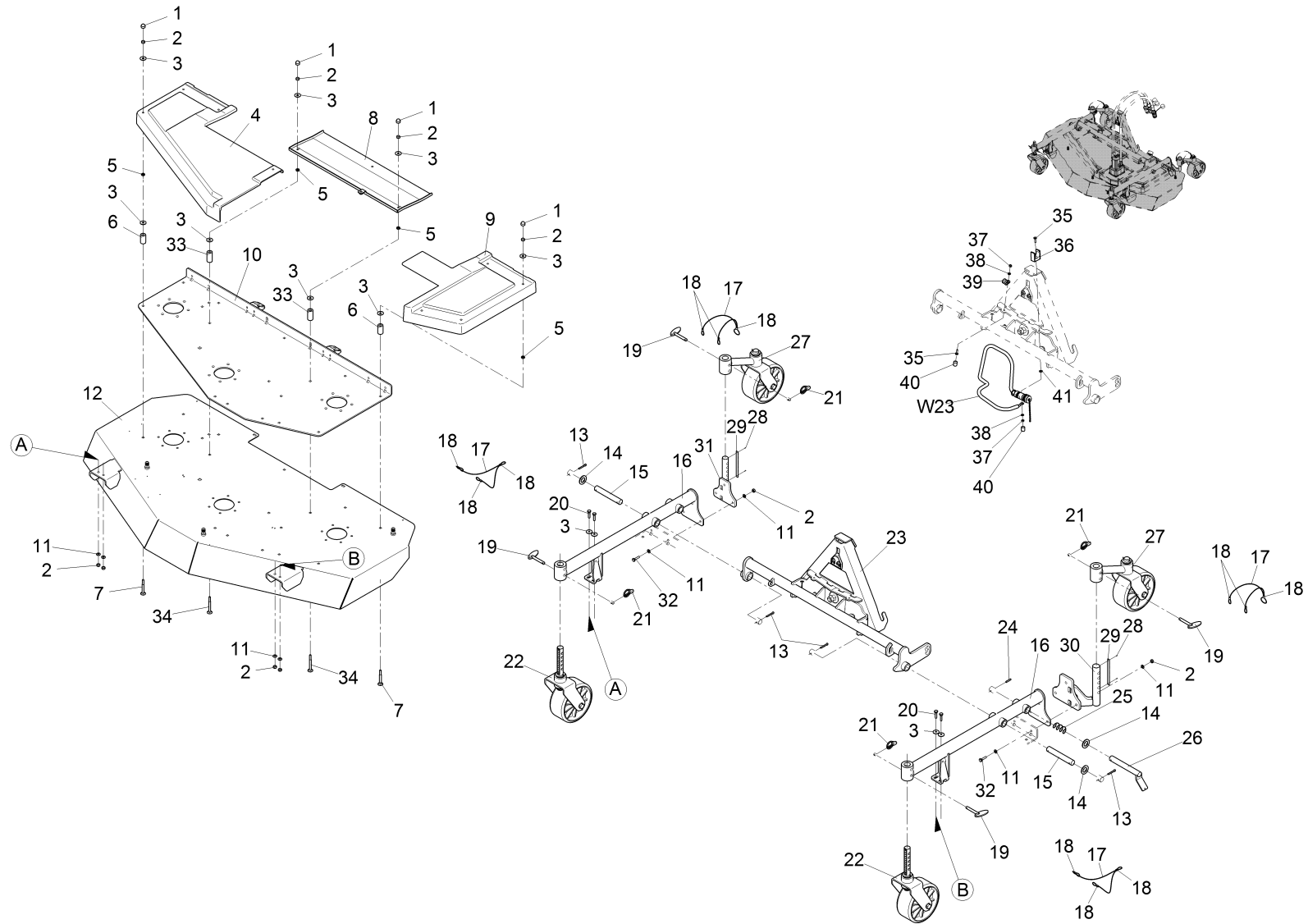
Heckauswurfmäher, Teil 1 / Front rotary mower rear ejection, part 1 / Faucheuse avant avec éjection arrière, première partie





















Heckauswurfmäher, Teil 1 / Front rotary mower rear ejection, part 1 / Faucheuse avant avec éjection arrière, première partie

Pos.	Best. Nr. PN Ref.No.	Stk k. Qty. Qté.	Bezeichnung	Einh eit	Description	Unit Designation	Abmessungen Unité Measurement Mesurage	DIN / ISO	Bemerkungen Remarks Remarques
1	00131610	10	Schutzkappe	ST	Lens cap	PC Capot de protection	PCE 1000/893 SW		
2	00051510	20	6kt.Mutter	ST	Hex. Nut	PC Écrou à 6 pans	PCE M8-8 A2G	DIN 985	
3	00042900	27	Scheibe	ST	Washer	PC Washer	PCE 8,4-140HV-St A3G	DIN 9021	
4	01494860	1	Abdeckung rechts	ST	Covering R.H.	PC Couverture à droite	PCE		
5	00046500	9	6kt.Mutter	ST	Hex. Nut	PC Écrou à 6 pans	PCE BM8-04 A2G	DIN 439	
6	01500660	9	Rohr	ST	pipe	PC tuyau	PCE		
7	01130900	9	Flachrundschraube	ST	Cup head square neck bolt	PC Vis à tête fraisée	PCE		
8	01501170	1	Blechabdeckung	ST	sheet metal covering	PC couvercle	PCE		
9	01494900	1	Abdeckung links	ST	Covering L.H.	PC Couverture à gauche	PCE		
10	03021970	1	Mähdeck	ST	mower covering	PC faucheur	PCE		
11	00053750	4	Scheibe	ST	Washer	PC Washer	PCE A8,4-140HV-St A2G	DIN 125	
12	03021390	1	Mähergehäuse	ST	mower housing	PC carter de tondeuse	PCE		
13	00054890	4	Splint	ST	Cotter pin	PC Goupille fendue	PCE 5x32-St A3G	ISO 1234	
14	00743200	5	Scheibe	ST	Washer	PC Rondelle	PCE A23-140HV-St A2G	DIN 125	
15	01474450	2	Bolzen	ST	Bolt	PC Boulon	PCE		
16	03021860	2	Radholm	ST	wheel beam	PC	PCE		
17	00500210	2, 800	Rundlitzenseil	M	Cable	M Câble	M 02 7x7 Litzen		
18	00500220	12	Pressklemme	ST	Clamp	PC Collier	PCE 2,5-AI	DIN 3093	
19	01474540	4	Abstecker, vollst.	ST	Pin	PC Boulon	PCE		
20	00053110	4	6kt.Schraube	ST	Hexagon screw	PC Vis à 6 pans	PCE M8x30-8.8 A2G	DIN 933	
21	00710090	4	Klappstecker	ST	Connector	PC Connector	PCE 5x32-St A2G	DIN 11023	
22			<b>Rad kpl</b>		<b>Wheel cpl.</b>	<b>Roue cpl.</b>		<b>Seite/Page 558</b>	

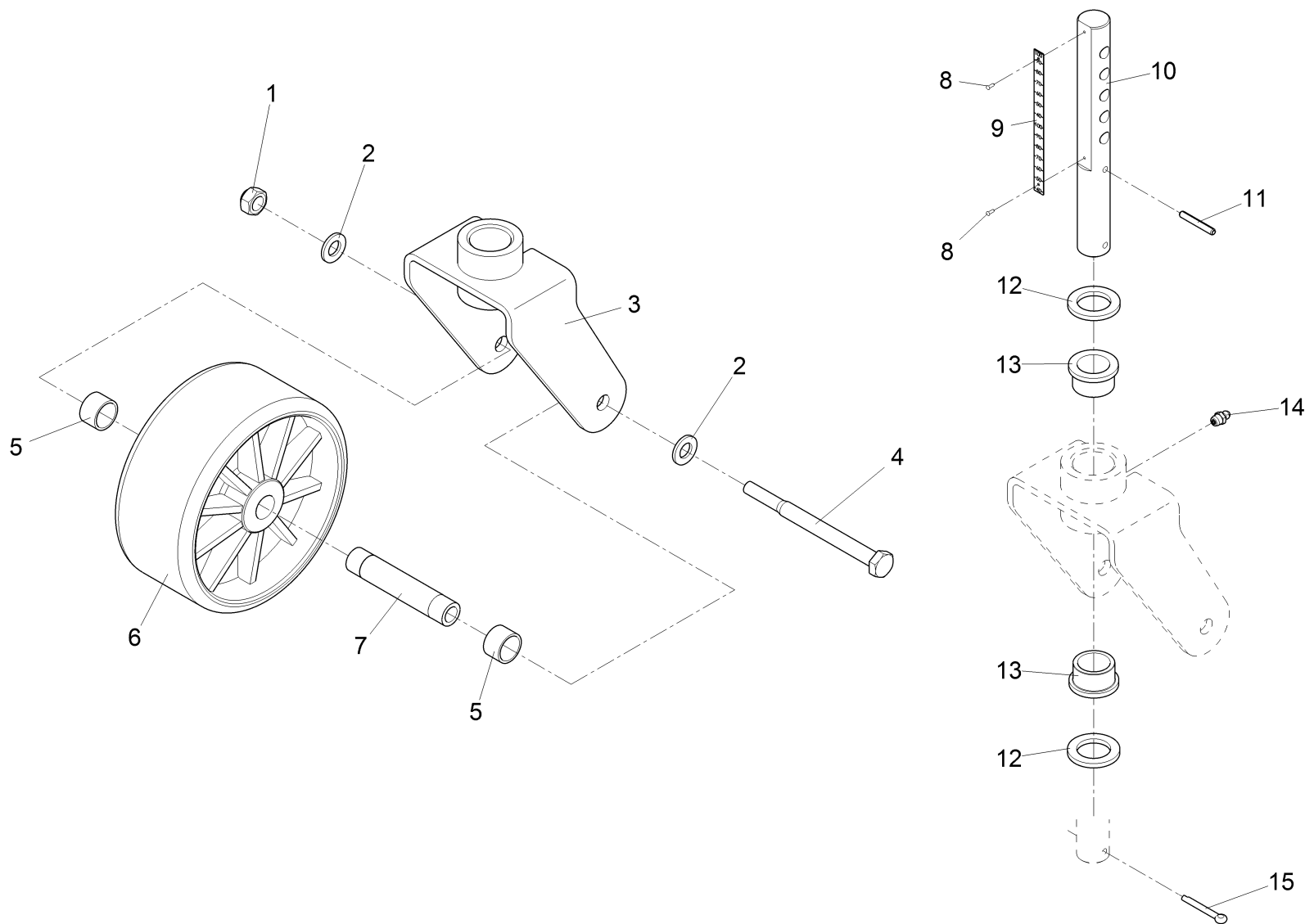
Heckauswurfmäher, Teil 1 / Front rotary mower rear ejection, part 1 / Faucheuse avant avec éjection arrière, première partie



Heckauswurfmäher, Teil 1 / Front rotary mower rear ejection, part 1 / Faucheuse avant avec éjection arrière, première partie

Pos.	Best. Nr. PN Ref.No.	Stc k. Qty. Qté.	Bezeichnung	Einh eit	Description	Unit Designation	Abmessungen Unité Measurement Mesurage	DIN / ISO	Bemerkungen Remarks Remarques
23			<b>Kuppeldreieck kpl</b>		<b>Triangular unit</b>	<b>Triangle d'accouplement</b>		<b>Seite/Page 560</b>	
24	 00051130	1	Spannstift	ST	Dowel pin	PC Goupille à tension	PCE 5x28	DIN 1481	
25	 01162740	1	Druckfeder	ST	Compression spring	PC Ressort à pression	PCE VD-207M		
26	 01474460	1	Abstecker, vollst.	ST	Pin	PC Boulon	PCE		
27			<b>Rad kpl</b>		<b>Wheel cpl.</b>	<b>Roue cpl.</b>		<b>Seite/Page 562</b>	
28	 00023490	4	Kerbnagel	ST	Grooved drive stud	PC Clou d'entaillage	PCE 2x6-4.6	DIN 1476	
29	 01496440	2	Aufkleber Schild Höhenverstellung hinten	ST	Decal height adjustment rear	PC Autocollant de ajustage de hauteur arrière	PCE		
30	 01496090	1	Höheneinstellung links	ST	Height adjustment L.H.	PC Ajustage de hauteur à gauche	PCE		
31	 01496430	1	Höheneinstellung rechts	ST	Height adjustment R.H.	PC Ajustage de hauteur à droite	PCE		
32	 00054690	4	6kt.Schraube	ST	Hexagon screw	PC Vis à 6 pans	PCE M8x35-8.8 A2G	DIN 933	
33	 01500540	2	Rohr	ST	pipe	PC tuyau	PCE		
34	 01132320	2	Flachrundschrabe	ST	Round head screw	PC Vis à tête fraisée	PCE M8x80-8.8 A3G	DIN 603	
35	 00053550	2	Linsenschraube	ST	Fillister-head screw	PC Vis de lentille	PCE M6x20-4.8-H A2G	DIN 7985	
36	 01496200	1	Wellschlauchhalter	ST	Hose support	PC Support de tuyau	PCE		
37	 00051520	2	6kt.Mutter	ST	Hex. Nut	PC Écrou à 6 pans	PCE M6-6 A2G	DIN 985	
38	 00053730	2	Scheibe	ST	Washer	PC Washer	PCE A6,4-140HV-St A2G	DIN 125	
39	 00130250	1	Rohrschelle	ST	Pipe clamp	PC Pipe clamp	PCE RSGU1.12/15 A2G		
40	 01142460	2	Schutzkappe	ST	Protection cap	PC	PCE SW10-1-G16 SW		
41	 01226390	1	Sperrkantscheibe	ST	Detent edged washer	PC Rondelle	PCE SKM 6-1.4401		
W23	 03016910	1	Kabelbaum W23 (Frontmäherwerk)	ST	Wiring harness W23	PC Faisceau des câbles W23	PCE		

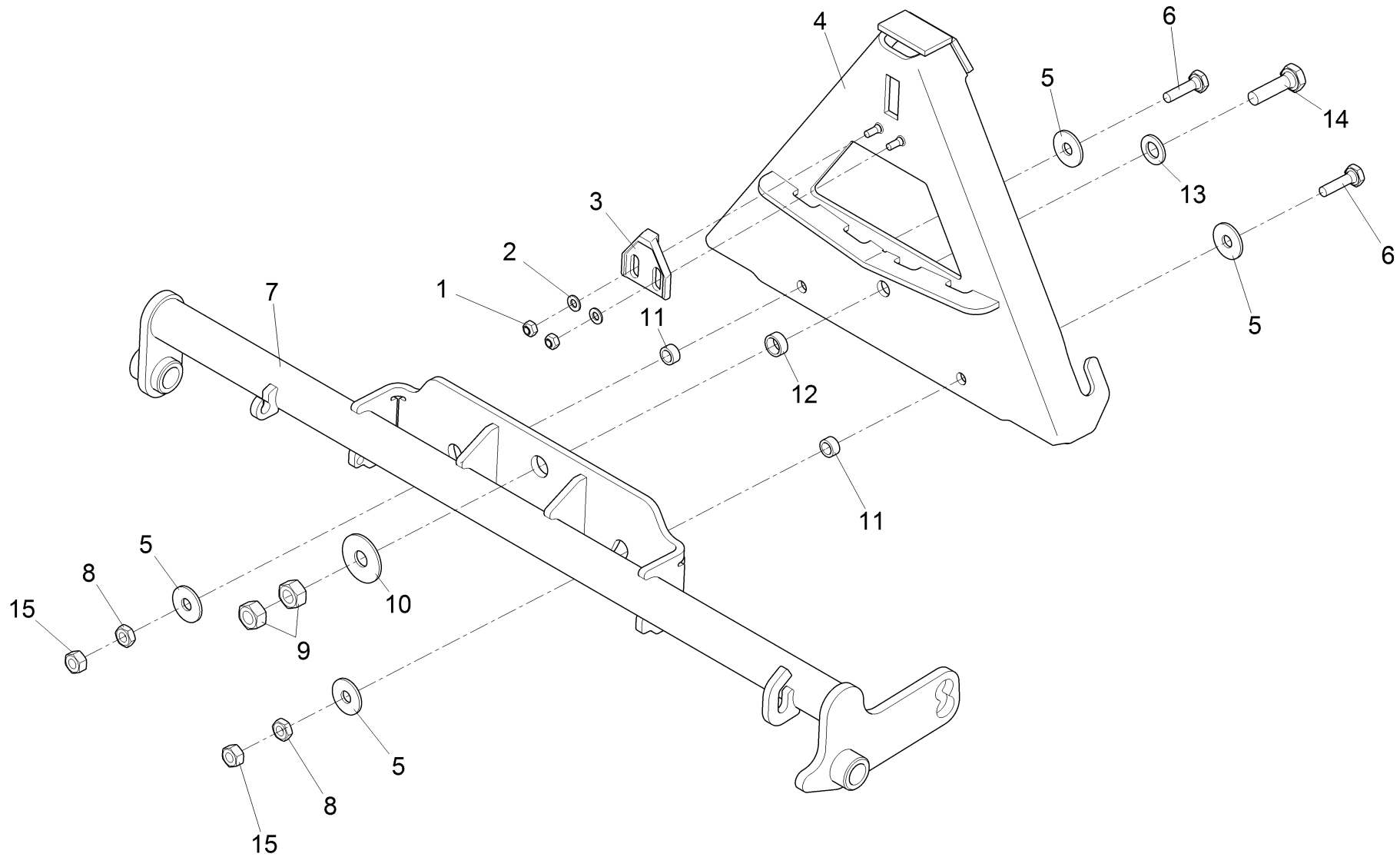
Rad kpl / Wheel cpl. / Roue cpl.



Rad kpl / Wheel cpl. / Roue cpl.

Pos.	Best. Nr. PN Ref.No.	Stc k. Qty. Qté.	Bezeichnung	Einh eit	Description	Unit Designation	Abmessungen Unité Measurement Mesurage	DIN / ISO	Bemerkungen Remarks Remarques
1	00051490	2	6kt.Mutter	ST	Hex. Nut	PC Écrou à 6 pans	PCE M12-6 A3G	DIN 985	
2	00053770	4	Scheibe	ST	Washer	PC Washer	PCE A13-140HV-St A2G	DIN 125	
3	01474430	2	Radgabel, vollst.	ST	Wheel fork	PC Fourche de roue	PCE		
4	00133900	2	6kt.Schraube	ST	Hex.bolt	PC Vis à 6 pans	PCE M12x140-8.8 A3G	DIN 931	
5	01054080	4	Buchse	ST	Bushing	PC Douille	PCE 8426		
6	01054070	2	Rad	ST	Wheel	PC Roue	PCE D=180,d=20 B=80 Nabe 70m		
7	01051220	2	Buchse	ST	Bushing	PC Douille	PCE FTK-62100222 8426		
8	00023490	4	Kerbnagel	ST	Grooved drive stud	PC Clou d'entaillage	PCE 2x6-4.6	DIN 1476	
9	01474260	2	Aufkleber SCHILD HÖHENVERSTELL UNG VORNE	ST	Decal HEIGHT ADJUSTMENT FRONT	PC Autocollant avant	PCE		
10	01474270	2	Bolzen	ST	Bolt	PC Boulon	PCE		
11	00133520	2	Spannstift	ST	Spring pin	PC Spring pin	PCE 5x36	DIN 1481	
12	00509010	4	Scheibe DIN 1441-26-St A3G	ST	washer	PC	PCE		
13	01474320	4	Gleitlagerbuchse	ST	Slide bearing bush	PC Douille de palier lisse	PCE JFM-2532-20		
14	00025910	2	Kegelschmiernippel	ST	Lubricating nipple	PC Lubricating nipple	PCE AM8x15.8 A2G	DIN 71412	
15	00054890	2	Splint	ST	Cotter pin	PC Goupille fendue	PCE 5x32-St A3G	ISO 1234	

Kuppeldreieck kpl / Triangular unit / Triangle d'accouplement

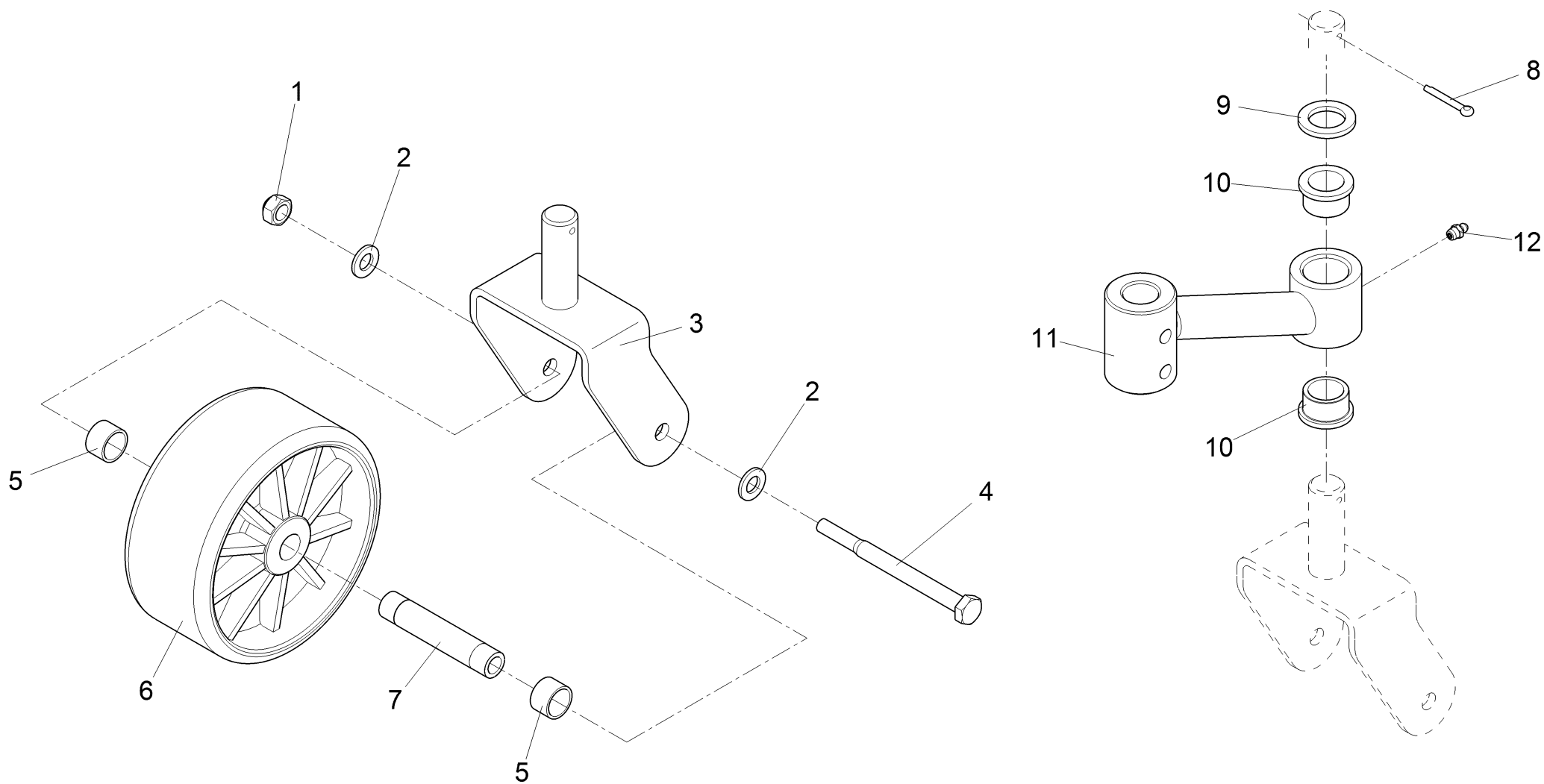




Kuppeldreieck kpl / Triangular unit / Triangle d'accouplement

Pos.	Best. Nr. PN Ref.No.	Stc k. Qty. Qté.	Bezeichnung	Einh eit	Description	Unit Designation	Abmessungen Unité Measurement Mesurage	DIN / ISO	Bemerkungen Remarks Remarques
1	00051510	2	6kt.Mutter	ST	Hex. Nut	PC Écrou à 6 pans	PCE M8-8 A2G	DIN 985	
2	00053750	2	Scheibe	ST	Washer	PC Washer	PCE A8,4-140HV-St A2G	DIN 125	
3	00923050	1	Anschlag	ST	Stop	PC Butoir	PCE		
4	01474360	1	Kuppeldreieck, vollst.	ST	Coupling triangle	PC Triangle d'accouplement	PCE		
5	00132610	4	Scheibe	ST	Washer	PC Washer	PCE 13-140HV-St A3G	DIN 9021	
6	00053220	2	6kt.Schraube	ST	Hex.bolt	PC Vis à 6 pans	PCE M12x40-8.8 A3G	DIN 933	
7	01496860	1	Querträger	ST	Crossbeam	PC Traverse	PCE		
8	00025270	2	6kt.Mutter	ST	Hex. Nut	PC Écrou à 6 pans	PCE M12-17H A3G	DIN 936	
9	00053390	2	6kt.Mutter	ST	Hex. Nut	PC Écrou à 6 pans	PCE M16-8 A3G	DIN 934	
10	00954200	1	Scheibe	ST	Washer	PC Rondelle	PCE 17-140HV-St A3G	DIN 9021	
11	01474420	2	Buchse	ST	Bushing	PC Douille	PCE		
12	01474350	1	Buchse	ST	Bushing	PC Douille	PCE		
13	00053790	1	Scheibe	ST	Washer	PC Washer	PCE A17-140HV-St A2G	DIN 125	
14	00042740	1	6kt.Schraube	ST	Hex.bolt	PC Vis à 6 pans	PCE M16x50-8.8 A3G	DIN 933	
15	00053370	2	6kt.Mutter	ST	Hex. Nut	PC Écrou à 6 pans	PCE M12-8 A3G	DIN 934	

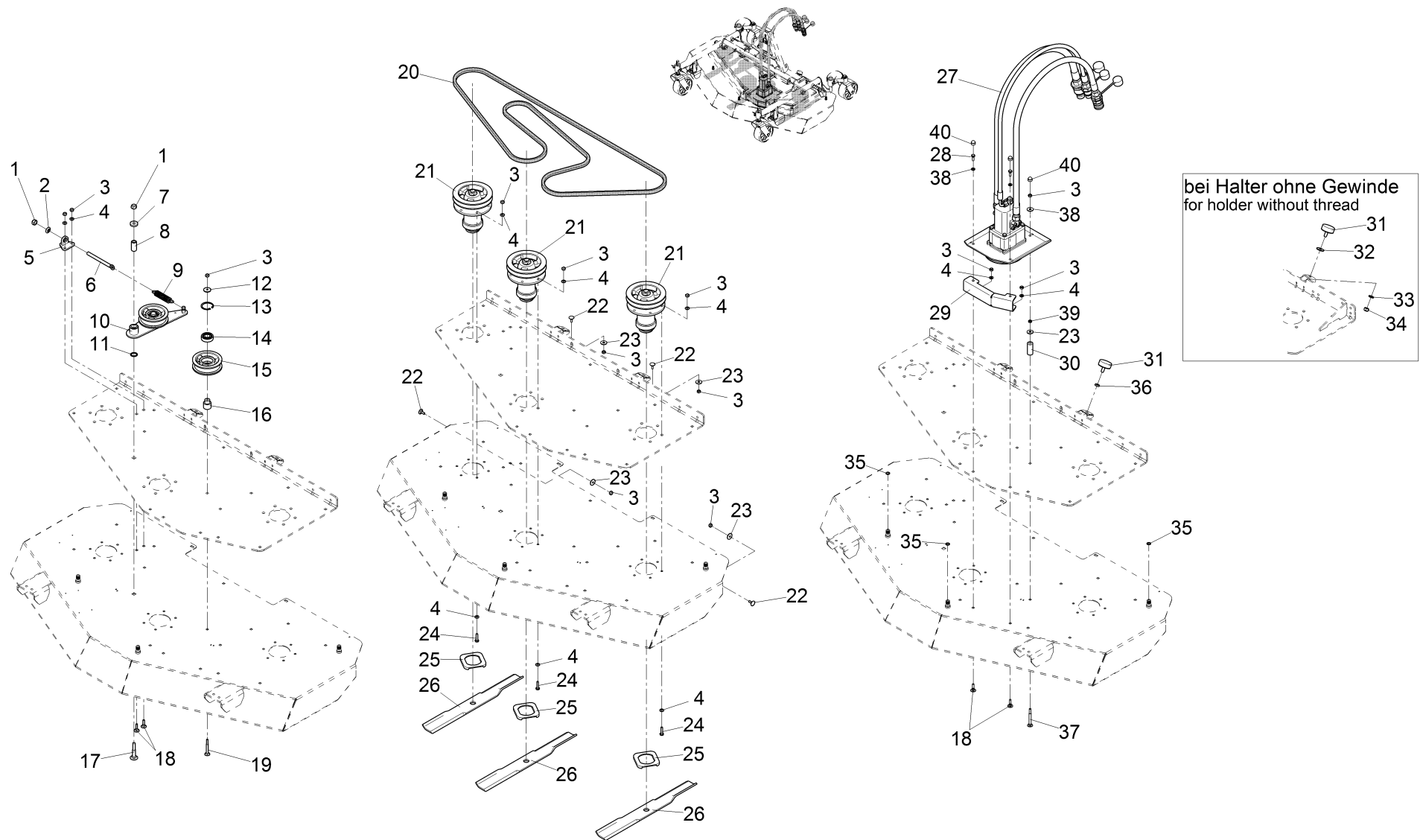
Rad kpl / Wheel cpl. / Roue cpl.



Rad kpl / Wheel cpl. / Roue cpl.

Pos.	Best. Nr. PN Ref.No.	Stc k. Qty. Qté.	Bezeichnung	Einh eit	Description	Unit Designation	Abmessungen Unité Measurement Mesurage	DIN / ISO	Bemerkungen Remarks Remarques
1	00051490	2	6kt.Mutter	ST	Hex. Nut	PC Écrou à 6 pans	PCE M12-6 A3G	DIN 985	
2	00053770	4	Scheibe	ST	Washer	PC Washer	PCE A13-140HV-St A2G	DIN 125	
3	01474410	2	Radgabel, vollst.	ST	Wheel fork	PC Fourche de roue	PCE		
4	00133900	2	6kt.Schraube	ST	Hex.bolt	PC Vis à 6 pans	PCE M12x140-8.8 A3G	DIN 931	
5	01054080	4	Buchse	ST	Bushing	PC Douille	PCE 8426		
6	01054070	2	Rad	ST	Wheel	PC Roue	PCE D=180,d=20 B=80 Nabe 70m		
7	01051220	2	Buchse	ST	Bushing	PC Douille	PCE FTK-62100222 8426		
8	00054890	2	Splint	ST	Cotter pin	PC Goupille fendue	PCE 5x32-St A3G	ISO 1234	
9	00509010	2	Scheibe DIN 1441-26-St A3G	ST	washer	PC	PCE		
10	01474320	2	Gleitlagerbuchse	ST	Slide bearing bush	PC Douille de palier lisse	PCE JFM-2532-20		
11	01474380	2	Radhalter, vollst.	ST	Wheel fastener	PC Support de roue	PCE		
12	00025910	2	Kegelschmiernippel	ST	Lubricating nipple	PC Lubricating nipple	PCE AM8x15.8 A2G	DIN 71412	

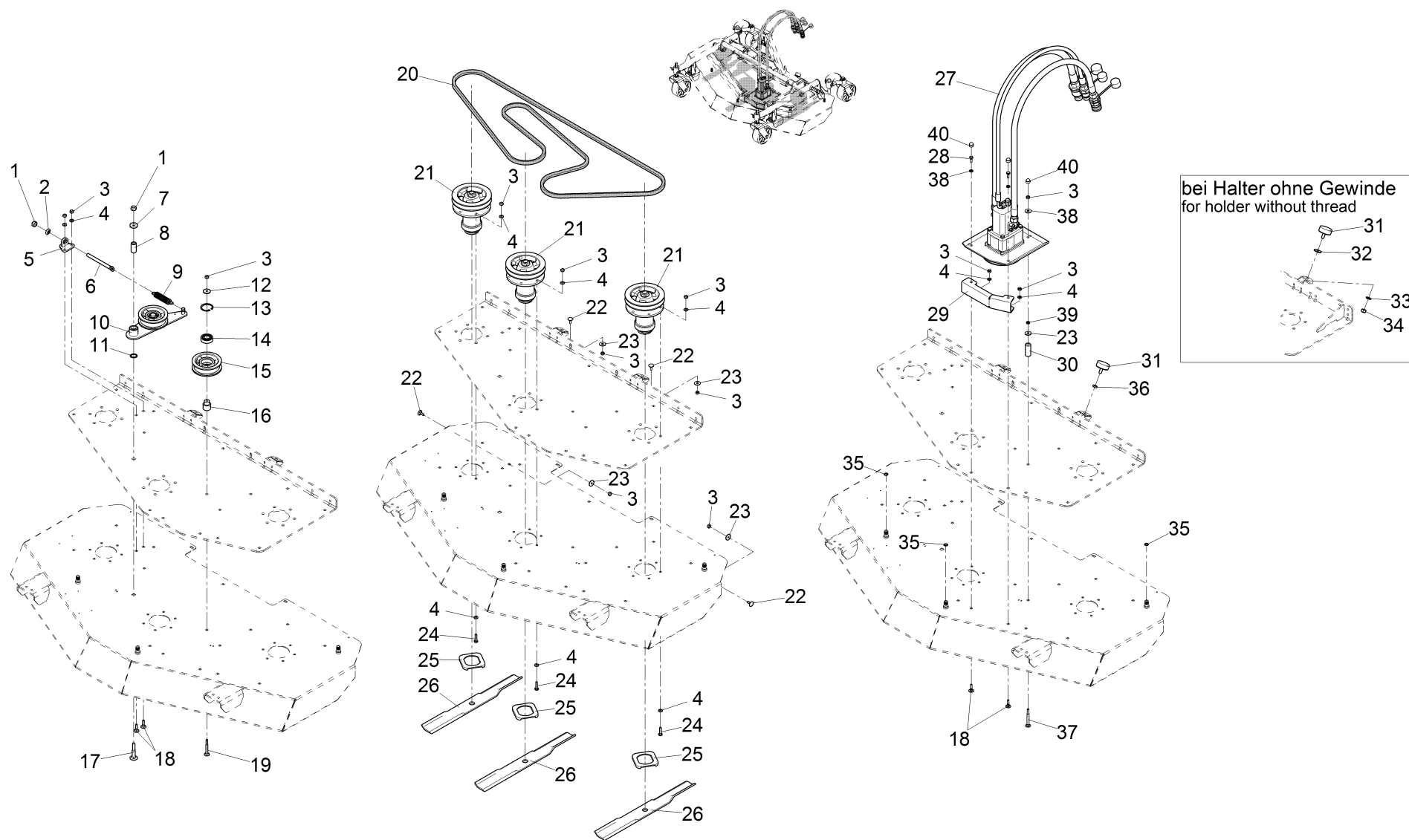
Heckauswurfmäher, Teil 2 / Front rotary mower rear ejection, part 2 / Faucheuse avant avec éjection arrière, deuxième partie



Heckauswurfmäher, Teil 2 / Front rotary mower rear ejection, part 2 / Faucheuse avant avec éjection arrière, deuxième partie

Pos.	Best. Nr. PN Ref.No.	Stc k. Qty. Qté.	Bezeichnung	Einh eit	Description	Unit Designation	Abmessungen Unité Measurement Mesurage	DIN / ISO	Bemerkungen Remarks Remarques
1	00051490	2	6kt.Mutter	ST	Hex. Nut	PC Écrou à 6 pans	PCE M12-6 A3G	DIN 985	
2	01145110	1	Kugelscheibe	ST		PC	PCE C-13	DIN 6319	
3	00051510	29	6kt.Mutter	ST	Hex. Nut	PC Écrou à 6 pans	PCE M8-8 A2G	DIN 985	
4	00053750	42	Scheibe	ST	Washer	PC Washer	PCE A8,4-140HV-St A2G	DIN 125	
5	01474570	1	Lasche, vollst.	ST	Mounting link	PC Eclisse	PCE		
6	01474560	1	Federspanner, vollst.	ST	Spring tightener	PC Tendeur à ressort	PCE		
7	00040950	1	Scheibe	ST	Washer	PC Rondelle	PCE 13-St A3G	DIN 7349	
8	01474440	1	Buchse	ST	Bushing	PC Douille	PCE		
9	01082370	1	Zugfeder	ST	tension spring	PC	PCE RZ 173 I M=6mm		
10			<b>Spannrolle kpl</b>		<b>Idler pulley cpl.</b>	<b>Tendeur de courroie cpl.</b>		<b>Seite/Page 568</b>	
11	00047630	1	Pass-Scheibe	ST	Adjusting washer	PC Rondelle	PCE 20x28x0,2	DIN 988	
12	00027070	1	Scheibe	ST	Washer	PC Rondelle	PCE R9-100HV A2G	DIN 440	
13	00054230	1	Sicherungsring	ST	Retaining ring	PC Circlip	PCE 47x1,75 phos.	DIN 472	
14	00706370	1	Rillenkugellager	ST	Deep groove ball bearing	PC Roulement à billes rigides	PCE 6204-2RS	DIN 625	
15	01191470	1	Spannrolle	ST	Idler	PC Poulie d' tension	PCE		
16	01474530	1	Bolzen	ST	Bolt	PC Boulon	PCE		
17	01146270	1	Flachrundschraube	ST	Round head screw	PC Vis à tête fraisée	PCE M12x70-8.8 A3G	DIN 603	
18	00864520	4	Flachrundkopfschraube	ST	Round head screw	PC Vis à tête fraisée	PCE M8x30-8.8 A2G	DIN 603	
19	01130900	1	Flachrundschraube	ST	Cup head square neck bolt	PC Vis à tête fraisée	PCE		
20	01146150	1	Keilriemen	ST	V-belt	PC Poulie en V	PCE B/17 3650 Li		
21			<b>Messerlager kpl</b>		<b>Cutter housing, cpl.</b>	<b>Palier de couteau, cpl.</b>		<b>Seite/Page 570</b>	

Heckauswurfmäher, Teil 2 / Front rotary mower rear ejection, part 2 / Faucheuse avant avec éjection arrière, deuxième partie



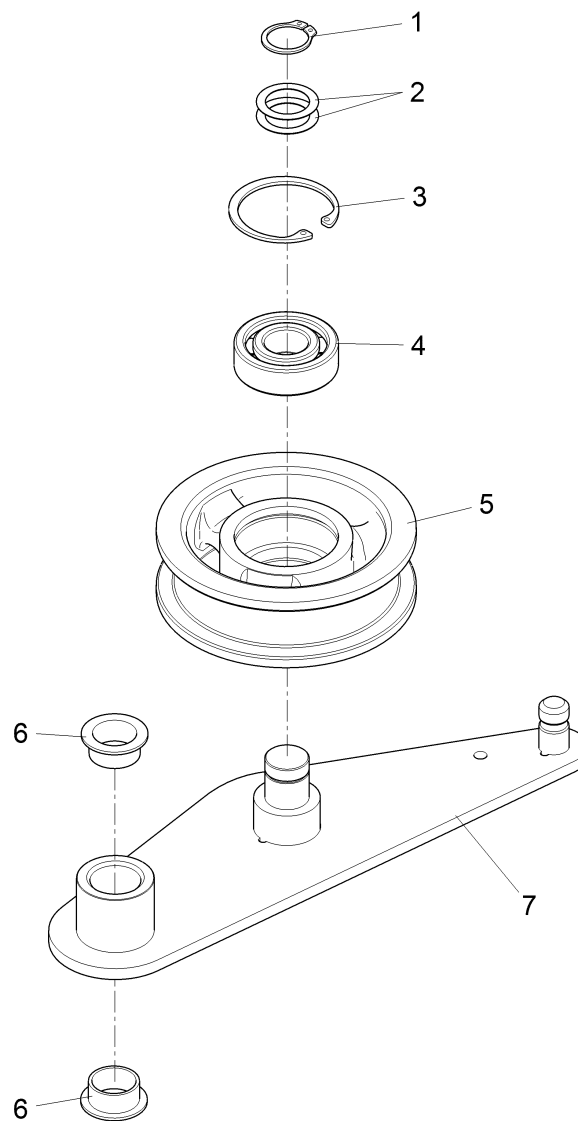
Heckauswurfmäher, Teil 2 / Front rotary mower rear ejection, part 2 / Faucheuse avant avec éjection arrière, deuxième partie

Pos.	Best. Nr. PN Ref.No.	Stk. Qty. Qté.	Bezeichnung	Einh. eit	Description	Unit Designation	Abmessungen Unité Measurement Mesurage	DIN / ISO	Bemerkungen Remarks Remarques
22	00878410	4	Flachrundkopfschraube	ST	Round head screw	PC Vis à tête fraisée	PCE M8x20-8.8 A2G	DIN 603	
23	00042900	5	Scheibe	ST	Washer	PC Washer	PCE 8,4-140HV-St A3G	DIN 9021	
24	00749080	18	6kt.Schraube	ST	Hex.bolt	PC Vis à 6 pans	PCE M8x30-10.9 A2G	DIN 933	
25	01162650	3	Sicherung	ST	Plate	PC Plaque	PCE		
26	01144470	3	Messer kurz	ST	mower blade	PC	PCE		
27			<b>Motor kpl</b>		<b>Motor cpl</b>	<b>Moteur cpl</b>			<b>Seite/Page 574</b>
28	00053090	3	6kt.Schraube	ST	Hexagon screw	PC Vis à 6 pans	PCE M8x20-8.8 A2G	DIN 933	
29	01500930	1	Motorhalter	ST	retainer	PC support	PCE		
30	01500540	1	Rohr	ST	pipe	PC tuyau	PCE		
31	06000350	2	Anschlagpuffer	ST	Buffer	PC Armortisseur	PCE		
32	00046520	1	Scheibe	ST	Washer	PC Washer	PCE 10,5-140HV-St A3G	DIN 9021	
33	00053760	1	Scheibe	ST	Washer	PC Washer	PCE A10,5-140HV-St A2G	DIN 125	
34	00051500	1	6kt.Mutter	ST	Hex. Nut	PC Écrou à 6 pans	PCE M10-6 A2G	DIN 985	
35	01185240	3	O-Ring ölbeständig	ST	O-ring	PC Joint circulaire	PCE 11x2,5 NBR 72 Shore		
36	00074710	2	6kt.Mutter	ST	Hex. Nut	PC Écrou à 6 pans	PCE BM10-04 A2G	DIN 439	
37	01132320	1	Flachrundschrabe	ST	Round head screw	PC Vis à tête fraisée	PCE M8x80-8.8 A3G	DIN 603	
38	00924700	3	Scheibe	ST	Washer	PC Rondelle	PCE 8,4-140HV-St A3G	DIN 433	
39	00046500	3	6kt.Mutter	ST	Hex. Nut	PC Écrou à 6 pans	PCE BM8-04 A2G	DIN 439	
40	00131610	5	Schutzkappe	ST	Lens cap	PC Capot de protection	PCE 1000/893 SW		

---

**Spannrolle kpl / Idler pulley cpl. / Tendeur de courroie cpl.**

---

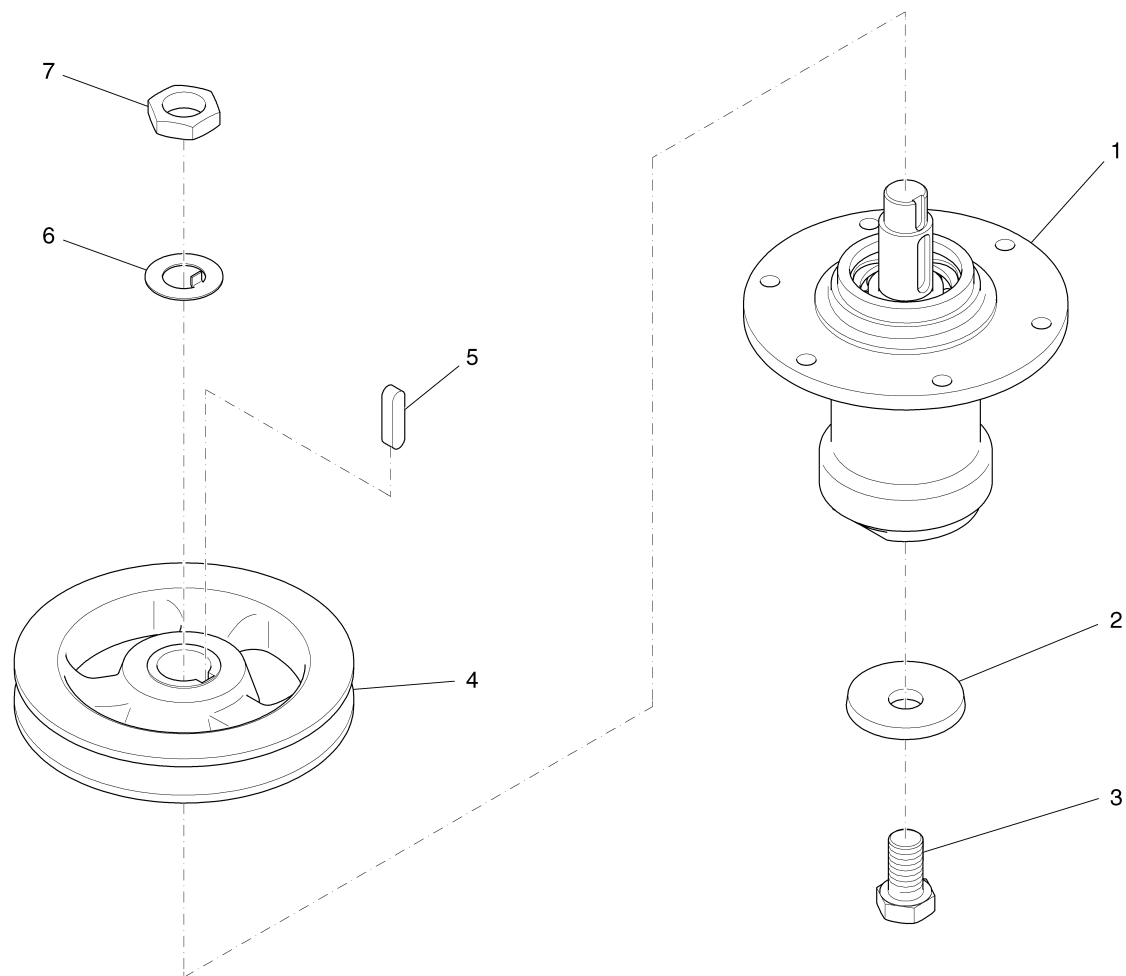




**Spannrolle kpl / Idler pulley cpl. / Tendeur de courroie cpl.**

Pos.	Best. Nr. PN Ref.No.	Stc k. Qty. Qté.	Bezeichnung	Einh eit	Description	Unit Designation	Abmessungen Unité Measurement Mesurage	DIN / ISO	Bemerkungen Remarks Remarques
1	00054310	1	Sicherungsring	ST	Retaining ring	PC Circlip	PCE 20x1,2-phos.	DIN 471	
2	00047630	2	Pass-Scheibe	ST	Adjusting washer	PC Rondelle	PCE 20x28x0,2	DIN 988	
3	00054230	1	Sicherungsring	ST	Retaining ring	PC Circlip	PCE 47x1,75 phos.	DIN 472	
4	00706370	1	Rillenkugellager	ST	Deep groove ball bearing	PC Roulement à billes rigides	PCE 6204-2RS	DIN 625	
5	01191470	1	Spannrolle	ST	Idler	PC Poulie d' tension	PCE		
6	01130470	2	Gleitlagerbuchse	ST	Slide bearing bush	PC Douille de palier lisse	PCE		
7	01500960	1	Spannplatte	ST	clamping plate	PC élément de serrage	PCE		

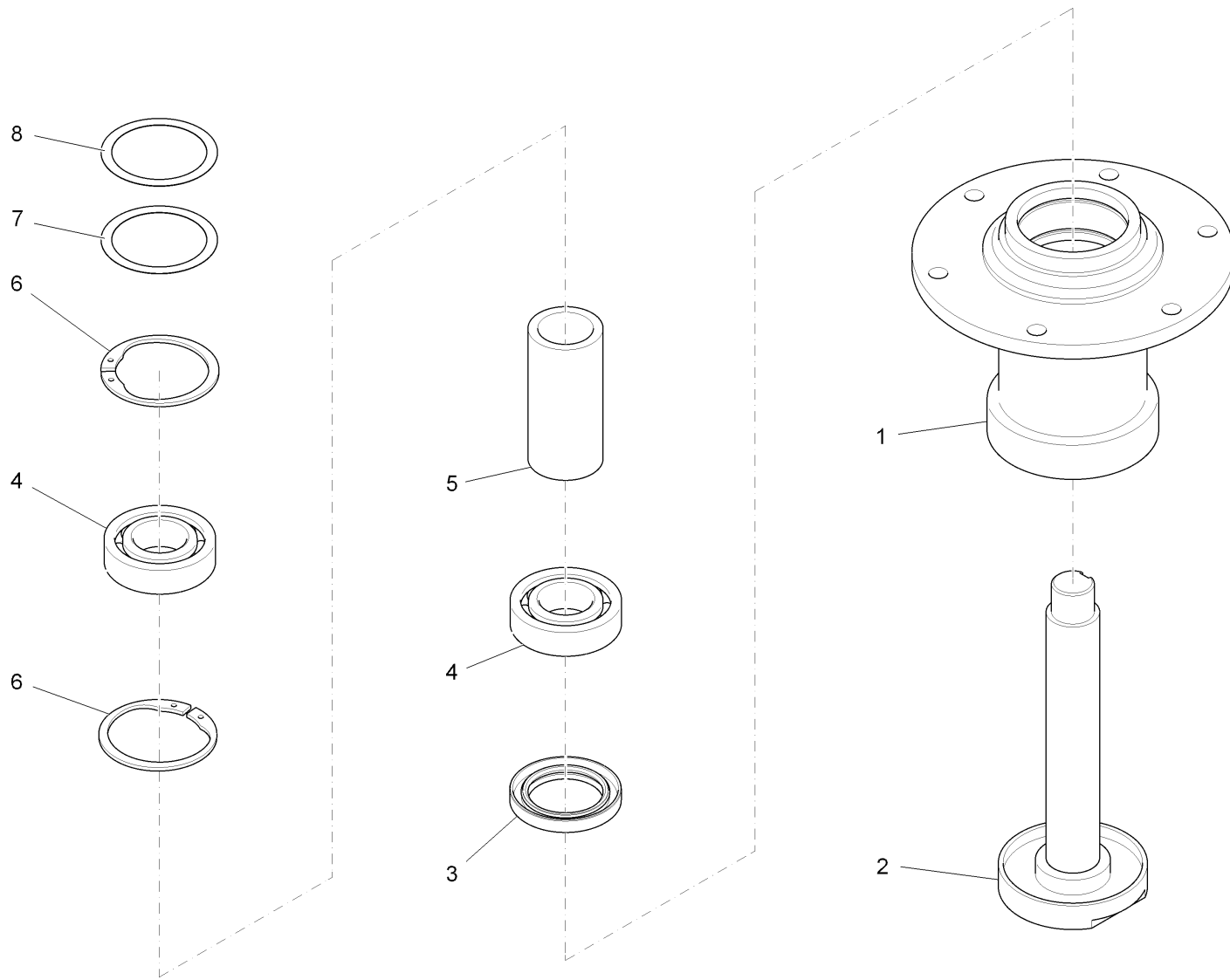
Messerlager kpl / Cutter housing, cpl. / Palier de couteau, cpl.



Messerlager kpl / Cutter housing, cpl. / Palier de couteau, cpl.

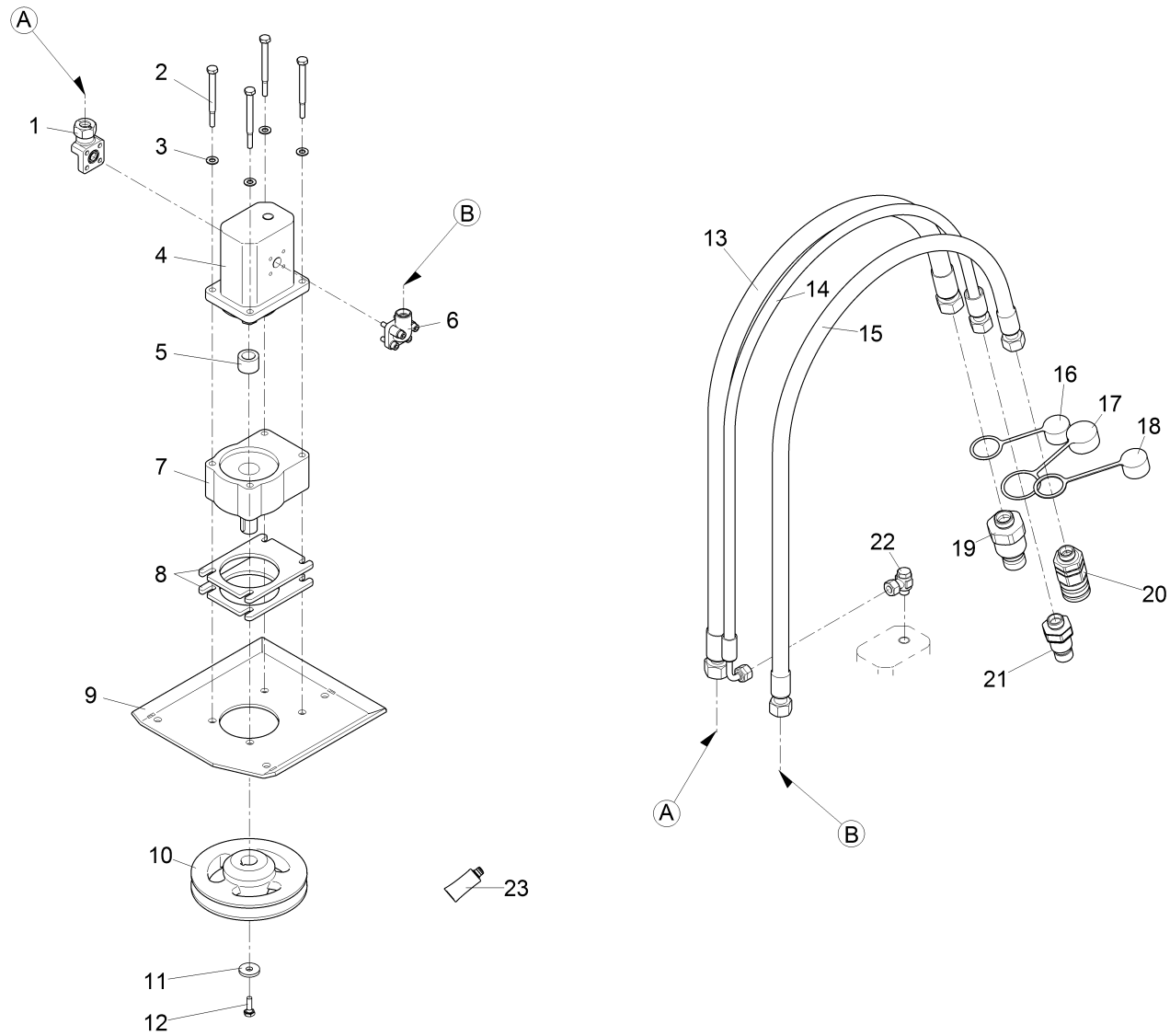
Pos.	Best. Nr. PN Ref.No.	Stc k. Qty. Qté.	Bezeichnung	Einh eit	Description	Unit Designation	Abmessungen Unité Measurement Mesurage	DIN / ISO	Bemerkungen Remarks Remarques
1		1	<b>Messerlager</b>		<b>Cutter housing</b>	<b>Palier de couteau</b>			Seite/Page 572
2	01144720	1	Spannscheibe	ST	tension disc	PC	PCE 16,5x55x6		
3	00974070	1	6kt.Schraube	ST	Hex.bolt	PC	Vis à 6 pans	PCE M16x1,5x30-8.8 A3G	DIN 961
4	01162070	1	Keilriemenscheibe	ST	V-belt pulley	PC	Rondelle de poulie en V	PCE	
5	00134170	1	Passfeder	ST	Feather key	PC	clavette	PCE A8x7x32 St50	DIN 6885
6	01144710	1	Sicherungsblech	ST	locking plate	PC		PCE 20	DIN 462
7	01145010	1	6kt.Mutter	ST	Hex. Nut	PC	Écrou à 6 pans	PCE M20x1,5-17H A3G	DIN 936

Messerlager / Cutter housing / Palier de couteau



Messerlager / Cutter housing / Palier de couteau

Pos.	Best. Nr. PN Ref.No.	Stc k. Qty. Qté.	Bezeichnung	Einh eit	Description	Unit Designation	Abmessungen Unité Measurement Mesurage	DIN / ISO	Bemerkungen Remarks Remarques
1	01162430	1	Lagergehäuse	ST	Bearing housing	PC Logement de palier	PCE		
2	01162260	1	Welle geschweißt	ST	Shaft	PC Arbre	PCE		
3	01144510	1	Wellendichtring	ST	rotary shaft seal	PC	PCE AS35x52x7-NB	DIN 3760	
4	00077550	2	Rillenkugellager	ST	Deep groove ball bearing	PC Roulement à billes rigides	PCE 6205-2RS	DIN 625	
5	01162080	1	Buchse	ST	Bushing	PC Douille	PCE		
6	00022470	2	Sicherungsring	ST	Retaining ring	PC Circlip	PCE 52x2 phos.	DIN 472	
7	00132680	3	Pass-Scheibe	ST	Shim ring	PC Rondelle	PCE 40x50x0,1	DIN 988	Bei Bedarf!
8	00954580	2	Pass-Scheibe	ST	Adjusting washer	PC Rondelle	PCE 40x50x0,5	DIN 988	Bei Bedarf!

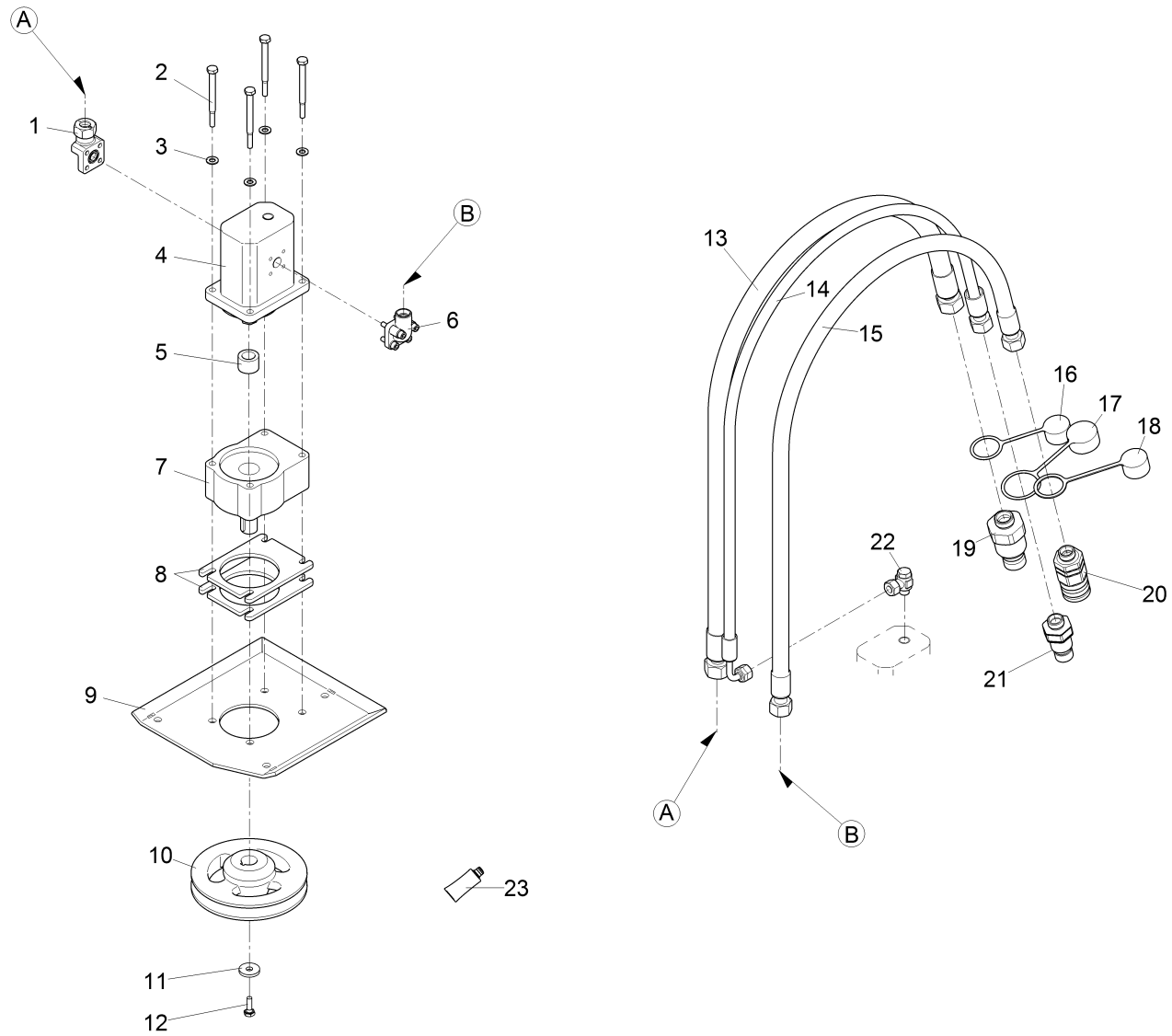


Motor kpl / Motor cpl / Moteur cpl

Pos.	Best. Nr. PN Ref.No.	Stc k. Qty. Qté.	Bezeichnung	Einh eit	Description	Unit Designation	Abmessungen Unité Measurement Mesurage	DIN / ISO	Bemerkungen Remarks Remarques
1	01144800	1	W-Flanschverschraubung	ST	Angle flange screw connection	PC	PCE L18-LK 35		
2	00074500	4	6kt.Schraube	ST	Hex.bolt	PC Vis à 6 pans	PCE M8x90-8.8 A2G	DIN 931	
3	00053750	4	Scheibe	ST	Washer	PC Washer	PCE A8,4-140HV-St A2G	DIN 125	
4	01144500	1	Zahnradmotor	ST	gear wheel motor	PC	PCE SNM2/17 CO02		
5	01080970	1	Aufsteckhülse	ST	Push-on contact	PC Douille	PCE BF2B/Z15		
6	01010670	1	W-Flanschverschraubung	ST	Flange screwing	PC Boulonnage de bride	PCE L15-LK35		
7	01080960	1	Vorsatzlager	ST	Bearing	PC Palier	PCE		
8	01162190	2	Unterlegplatte	ST	Plate	PC Plaque	PCE		
9	01500940	1	Motorplatte	ST	motor plate	PC support	PCE		
10	01162200	1	Keilriemenscheibe	ST	V-belt pulley	PC Rondelle de poulie en V	PCE		
11	00879170	1	Scheibe	ST	Washer	PC Rondelle	PCE		
12	00077110	1	6kt.Schraube	ST	Hexagon screw	PC Vis à 6 pans	PCE M8x22-8.8 A2G	DIN 933	
13	01144810	1	Druckschlauch	ST	Pressure hose	PC Tuyau de pression	PCE 1SN16 DKOL DKOL-1150		
14	01144820	1	Druckschlauch	ST	Pressure hose	PC Tuyau de pression	PCE 1SN8 DKOL-90 DKOL 8:12-1200		
15	01144830	1	Druckschlauch	ST	Pressure hose	PC Tuyau de pression	PCE 2SN12 DKOL DKOL-1150		
16	01144860	1	Staubkappe	ST	Dust cap	PC	PCE 10100 S rot		
17	01142300	1	Staubkappe rot	ST	Dust cap	PC	PCE 1034 S		
18	01142310	1	Staubkappe rot	ST	Dust cap	PC	PCE 1034 M		
19	01144850	1	Kupplungsstecker	ST	Connector plug	PC	PCE Flat-Face A17-18L		
20	01144840	1	Kupplungsmuffe	ST	Coupling sleeve	PC	PCE Flat-Face A13-15L		
21	01144870	1	Kupplungsstecker	ST	Connector plug	PC	PCE Flat-Face A13-15L		



Index: 97719041

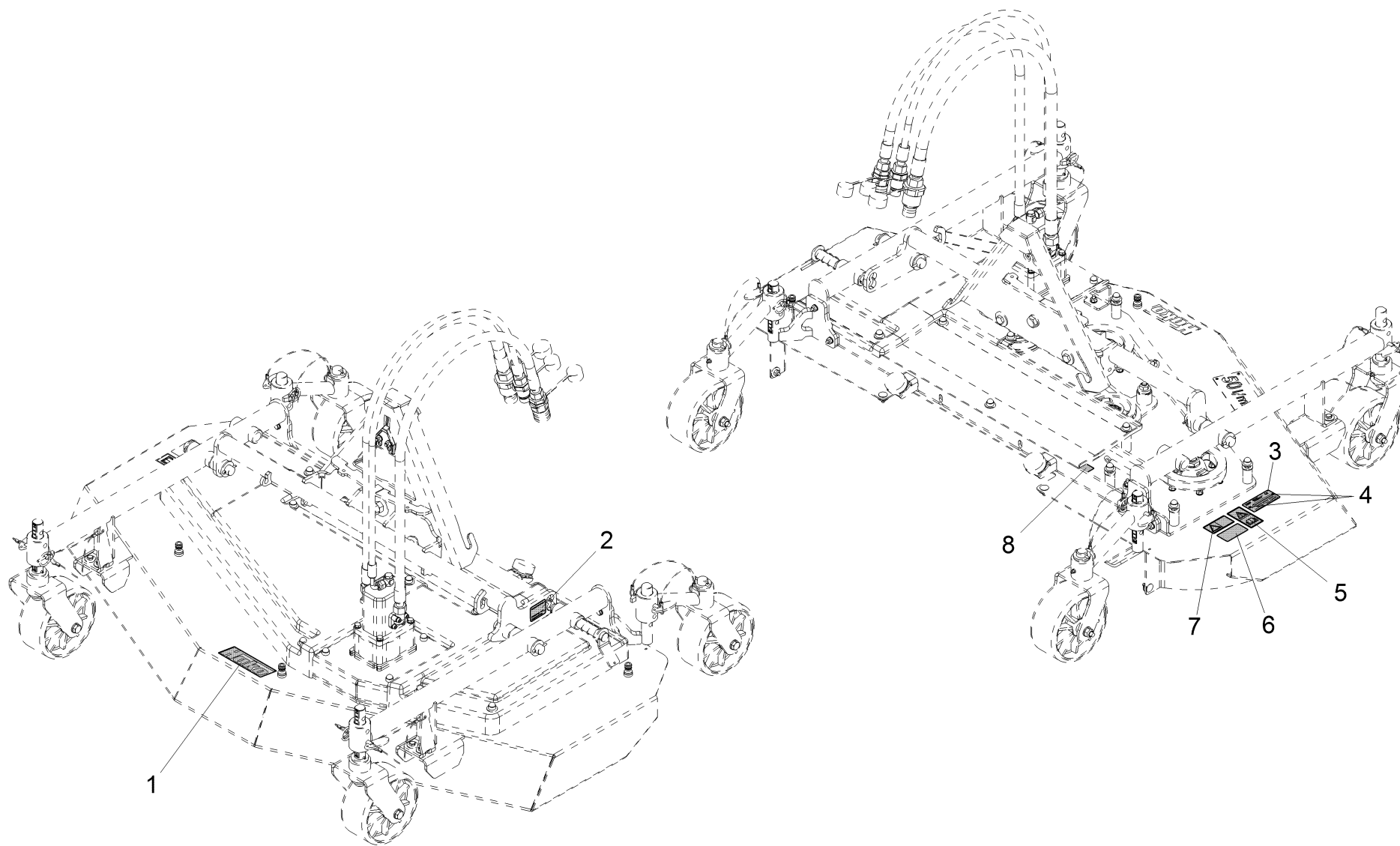
575











Motor kpl / Motor cpl / Moteur cpl

Pos.	Best. Nr. PN Ref.No.	Stk. k. Qty. Qté.	Bezeichnung	Einh. eit	Description	Unit Designation	Abmessungen Unité Measurement Mesurage	DIN / ISO	Bemerkungen Remarks Remarques
22	 00865540	1	Schwenk-Verschraubung	ST	Swivelling screw-fitting	PC Embout pivotant	PCE -df L10 G1/4-N1		
23	 03009260	1	LOCTIDE Typ 270 grün, Flasche	ST	LOCTIDE sealing compound	PC LOCTIDE sealing compound	PCE		



**Beschriftung / Labels / Étiquetage**

Pos.	Best. Nr. PN Ref.No.	Stk. Qty. Qté.	Bezeichnung	Einh. eit	Description	Unit	Designation	Abmessungen Unité Measurement Mesurage	DIN / ISO	Bemerkungen Remarks Remarques
1	 01076790	1	HAKO-Firmenzeichen en silber	ST	Label HAKO silver	PC	Autocollant HAKO argent	PCE 147x40		
2	---	1	Ersatzteil auf Anfrage		Spare part on request		Pièce de rechange sur demande			17259037 Aufkleber Absteckstellung Kuppeldreieck
3	 01073780	1	Typenschild	ST	Nameplate	PC	Plaque signalétique	PCE		
4	 00504370	2	Blindniet	ST	Blind rivet	PC	Rivet	PCE A3x6-AL-ST-A1P	DIN 7337	
5	 01071710	1	Aufkleber "Bedienungsanleitung"	ST	Decal "Instruction manual"	PC	Autocollant - "Bedienungsanleitung"	PCE		
6	 01184810	1	Aufkleber	ST	Decal	PC	Autocollant	PCE		
7	 01184770	1	Aufkleber	ST	Decal	PC	Autocollant	PCE		
8	---	1	Ersatzteil auf Anfrage		Spare part on request		Pièce de rechange sur demande			17259060 Aufkleber gestr. Feder



**Hako: von Anfang an umweltfreundlich**  
 Hako: environmentally friendly from the start  
 Hako: écologique par principe

**Überall und ganz in Ihrer Nähe**  
 Close to you wherever you are  
 Propreté et sécurité

**Sauberkeit mit Sicherheit**  
 Cleanliness with safety  
 Partout tout près de chez vous

## Ihr interaktiver Berater auf dem Weg zur passenden Maschine

Individuelle Aufgaben erfordern individuelle Lösungen abhängig von der zu reinigenden Fläche oder dem Einsatzort. Mit dem virtuellen Berater von Hako finden Sie die ideal für Ihren Einsatz passende Maschine einfach auf [www.hako.com/vb](http://www.hako.com/vb)

## An interactive advisor to help select the best machine

Individual tasks require individual solutions depending on the area to be cleaned or area of use. Use the virtual advisor from Hako to find the most appropriate machine to fulfil your demands, simply visit [www.hako.com/va](http://www.hako.com/va)

## Votre conseiller interactif pour vous aider à trouver la machine

Des tâches spécifiques demandent des solutions spécifiques en fonction de la surface à nettoyer ou du lieu d'utilisation. Le Conseiller Virtuel de Hako vous trouvera la machine adéquate pour votre application rendez-vous simplement sur [www.hako.com/va](http://www.hako.com/va)

